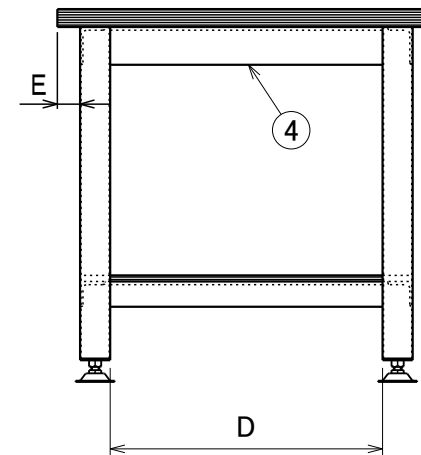
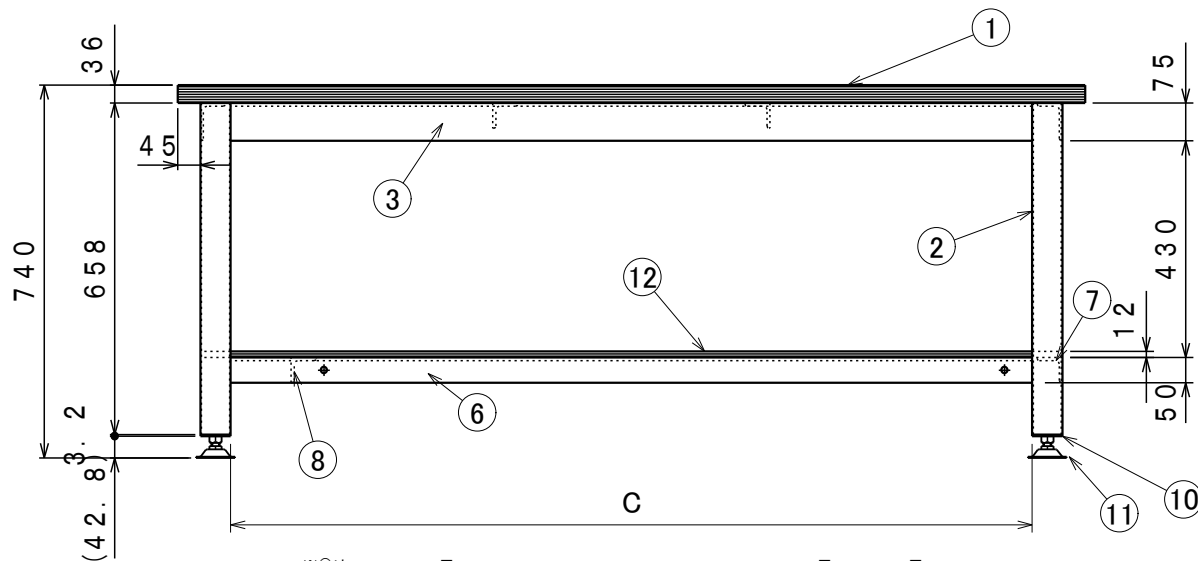


	A	B	C	D	E
TW-1200	1200	750	1010	560	45
TW-1209	1200	900	1010	560	120
TW-1500	1500	750	1290	540	45
TW-1509	1500	900	1290	540	120
TW-1800	1800	750	1590	540	45
TW-1809	1800	900	1590	540	120

品番	塗装色	マンセル近似値
TW-0000	グリーン	4. 5G6/2

納入形態：完成品  
表示耐荷重：3000kg



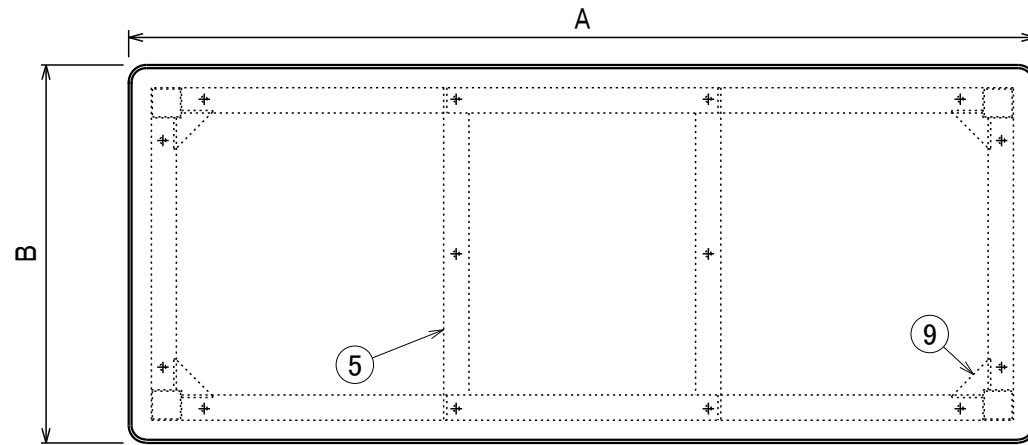
※②はW=1200用 STKMR t2. 3×50×50・W=1500用、1800用 STKMR t2. 3×60×60

※③、④は、W=1200用、1500用 アングルt6×50×50・W=1800用 アングルt6×75×50

※⑤は、W=1500 数量1/台、1800 数量2/台

名称	数量	備考	名称	数量	備考
1 天板	1	ダップ化粧天板	7 下縦椽 (左)	1	アングル t6×50×50
2 脚	4	※	8 下縦椽 (右)	1	アングル t6×50×50
3 上横椽	2	※	9 コーナー金具	4	SPHC t4. 5
4 上縦椽	2	※	10 アジャスターベース	4	SPHC t3. 2
5 上縦椽 (中)	※	アングル t6×50×50	11 アジャスター	4	AJS16-75-60 M16×60L (P=2. 0)
6 下横椽	2	アングル t6×50×50	12 下棚	1	t12 合板

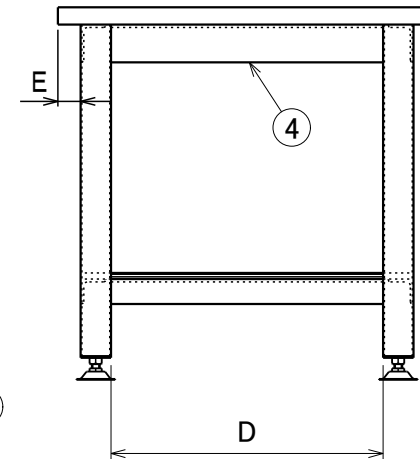
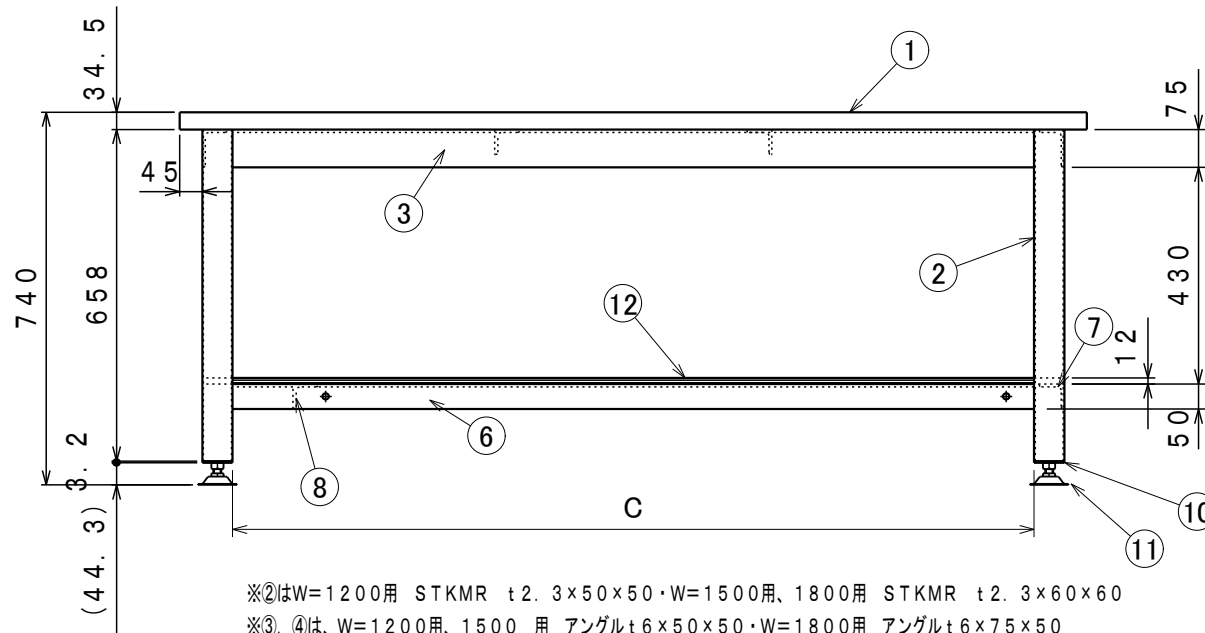
組立図		第三角法	
重量作業台		部品番号 TW-001	
TW-0000		縮尺 1/15	
検図	担当	製図 小林	設計年月日 2012. 5. 25
ユニオンスチール株式会社			



	A	B	C	D	E
RTW-1200	1200	750	1010	560	45
RTW-1209	1200	900	1010	560	120
RTW-1500	1500	750	1290	540	45
RTW-1509	1500	900	1290	540	120
RTW-1800	1800	750	1590	540	45
RTW-1809	1800	900	1590	540	120

品番	塗装色	マンセル近似値
RTW-0000	グリーン	4.5G6/2

納入形態：完成品  
表示耐荷重：3000kg



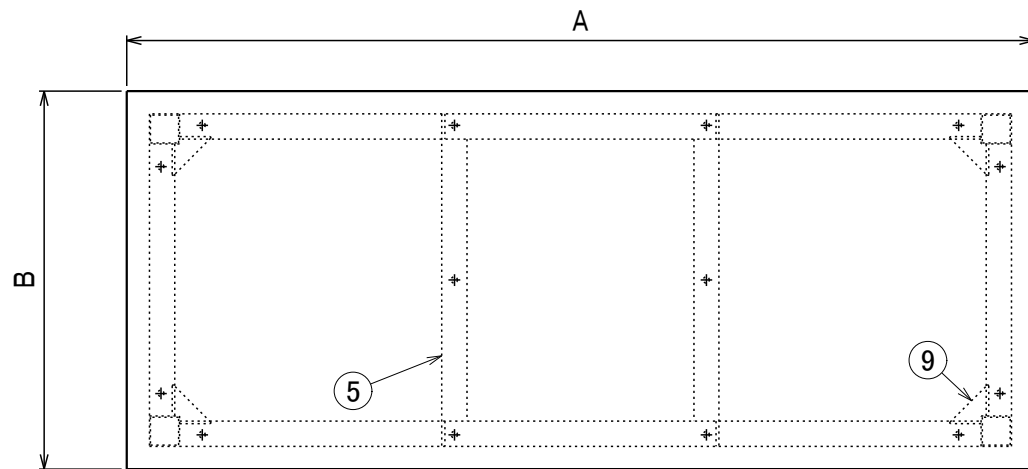
※②はW=1200用 STKMR t2.3×50×50・W=1500用、1800用 STKMR t2.3×60×60

※③、④は、W=1200用、1500用 アングルt6×50×50・W=1800用 アングルt6×75×50

※⑤は、W=1500 数量1/台、1800 数量2/台

名称	数量	備考	名称	数量	備考
1 天板	1	リノリウム張天板	7 下縦椽(左)	1	アングル t6×50×50
2 脚	4	※	8 下縦椽(右)	1	アングル t6×50×50
3 上横椽	2	※	9 コーナー金具	4	SPHC t4.5
4 上縦椽	2	※	10 アジャスターベース	4	SPHC t3.2
5 上縦椽(中)	※	アングル t6×50×50	11 アジャスター	4	AJS16-75-60 M16×60L (P=2.0)
6 下横椽	2	アングル t6×50×50	12 下棚	1	t12 合板

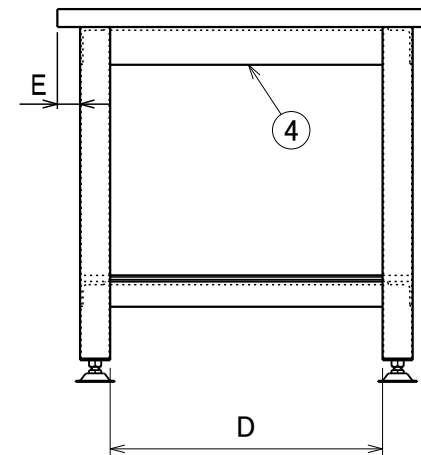
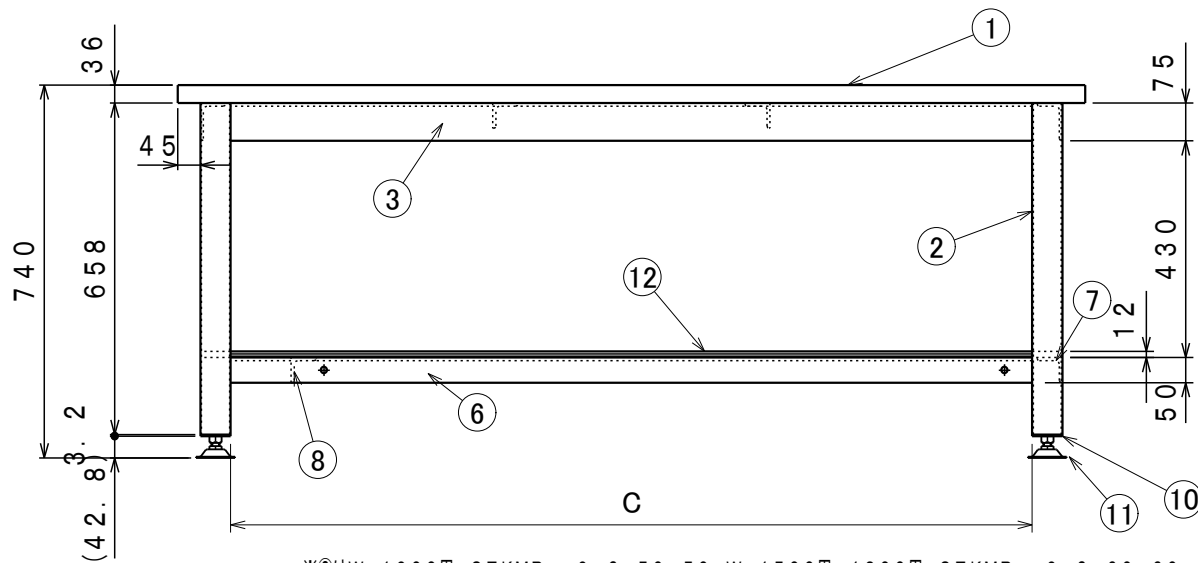
組立図		第三角法	
重量作業台			
RTW-0000		部品番号 TW-002	
		縮尺 1/15	
検図	担当	製図 小林	設計年月日 2012.5.25
ユニオンスチール株式会社			



	A	B	C	D	E
STW-1200	1200	750	1010	560	45
TSW-1209	1200	900	1010	560	120
STW-1500	1500	750	1290	540	45
STW-1509	1500	900	1290	540	120
STW-1800	1800	750	1590	540	45
STW-1809	1800	900	1590	540	120

品番	塗装色	マンセル近似値
STW-0000	グリーン	4. 5G6/2

納入形態：完成品  
表示耐荷重：3000kg



※②はW=1200用 STKMR t2. 3×50×50・W=1500用、1800用 STKMR t2. 3×60×60

※③、④は、W=1200用、1500用 アングルt6×50×50・W=1800用 アングルt6×75×50

※⑤は、W=1500 数量1/台、1800 数量2/台

名称	数量	備考	名称	数量	備考
1 天板	1	SPHC t1.6	7 下縦椽(左)	1	アングル t6×50×50
2 脚	4	※	8 下縦椽(右)	1	アングル t6×50×50
3 上横椽	2	※	9 コーナー金具	4	SPHC t4.5
4 上縦椽	2	※	10 アジャスターベース	4	SPHC t3.2
5 上縦椽(中)	※	アングル t6×50×50	11 アジャスター	4	AJS16-75-60 M16×60L (P=2.0)
6 下横椽	2	アングル t6×50×50	12 下棚	1	t12 合板

組立図			第三角法
重量作業台			部品番号 TW-003
STW-0000			縮尺 1/15
検図	担当	製図 小林	設計年月日 2012.5.25
ユニオンスチール株式会社			