

	A	B	C	D	E	F
AE-0945 (W・YG・DG)	900	450	710	350	10	-
AE-0960 (W・YG・DG)	900	600	710	500	10	-
AE-0975 (W・YG・DG)	900	750	710	530	70	-
AE-1260 (W・YG・DG)	1200	600	1010	500	10	-
AE-1200 (W・YG・DG)	1200	750	1010	530	70	-
AE-1209 (W・YG・DG)	1200	900	1010	530	145	-
AE-1560 (W・YG・DG)	1500	600	1310	500	10	637
AE-1500 (W・YG・DG)	1500	750	1310	530	70	637
AE-1509 (W・YG・DG)	1500	900	1310	530	145	637
AE-1860 (W・YG・DG)	1800	600	1610	500	10	787
AE-1800 (W・YG・DG)	1800	750	1610	530	70	787
AE-1809 (W・YG・DG)	1800	900	1610	530	145	787

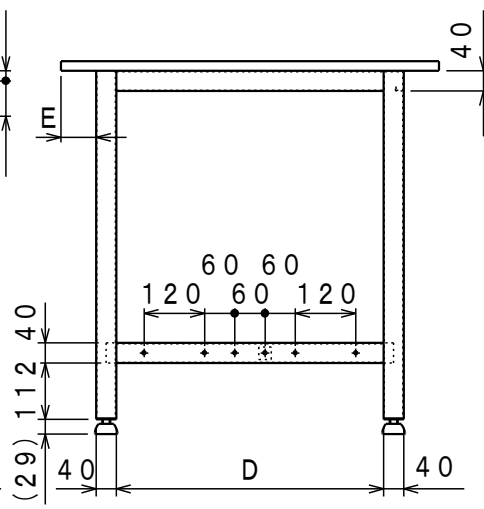
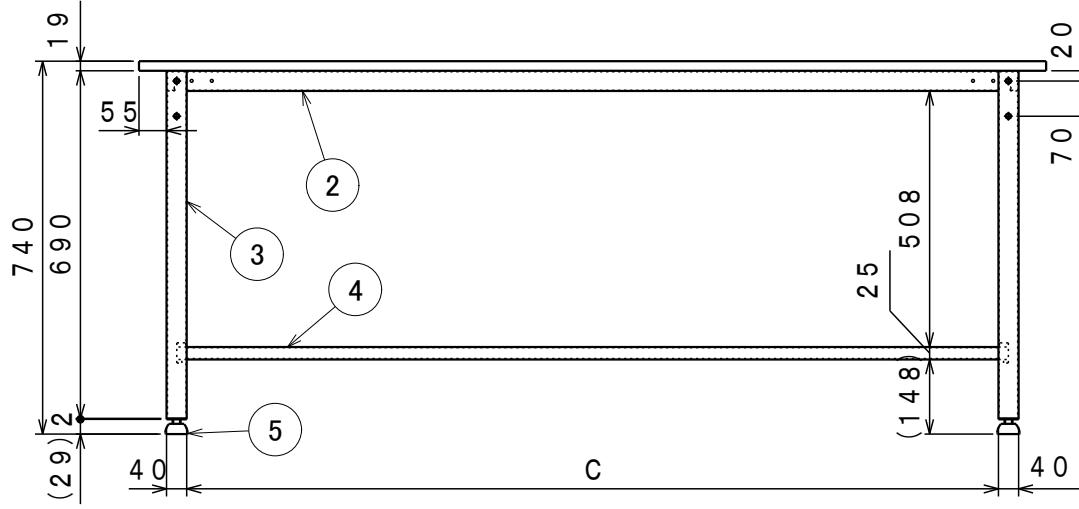
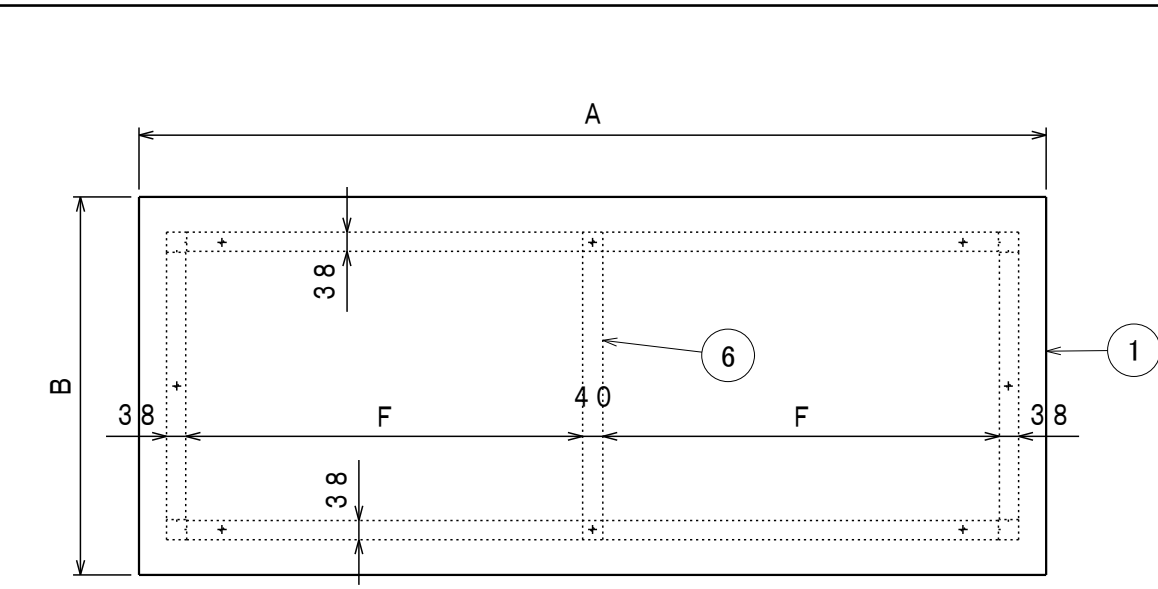
品番	塗装色	マンセル近似値
AE-0000	グリーン	4. 5G6/2
AE-0000W	ホワイト	N-8. 7
AE-0000YG	ヤンググリーン	2. 5G7/8
AE-0000DG	ダークグレー	N-3

納入形態：ノックダウン
均等静止荷重：300kg

⑥は、W=1500・1800用

名称	数量	備考	名称	数量	備考
1 天板	1	ポリ化粧天板	4 下棧	1	STKMR t1. 6×25×25
2 上横棧	2	SPHC-P t1. 6	5 アジャスター	4	AJP16-45-40 M16×42L (P=2. 0)
		SPCC-SD t2. 0			
3 脚	2	SPHC-P t1. 6			

組立図		第三角法	
軽量作業台		部品番号 AE-001A	
AE-0000 (W・YG・DG)		縮尺 1/15	
検図	担当	製図 小林	設計年月日 2013. 8. 28
ユニオンスチール株式会社			



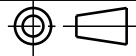
	A	B	C	D	E	F
RAE-0945 (W・YG・DG)	900	600	710	350	10	-
RAE-0960 (W・YG・DG)	900	600	710	500	10	-
RAE-0975 (W・YG・DG)	900	750	710	530	70	-
RAE-1260 (W・YG・DG)	1200	600	1010	500	10	-
RAE-1200 (W・YG・DG)	1200	750	1010	530	70	-
RAE-1209 (W・YG・DG)	1200	900	1010	530	145	-
RAE-1560 (W・YG・DG)	1500	600	1310	500	10	637
RAE-1500 (W・YG・DG)	1500	750	1310	530	70	637
RAE-1509 (W・YG・DG)	1500	900	1310	530	145	637
RAE-1860 (W・YG・DG)	1800	600	1610	500	10	787
RAE-1800 (W・YG・DG)	1800	750	1610	530	70	787
RAE-1809 (W・YG・DG)	1800	900	1610	530	145	787

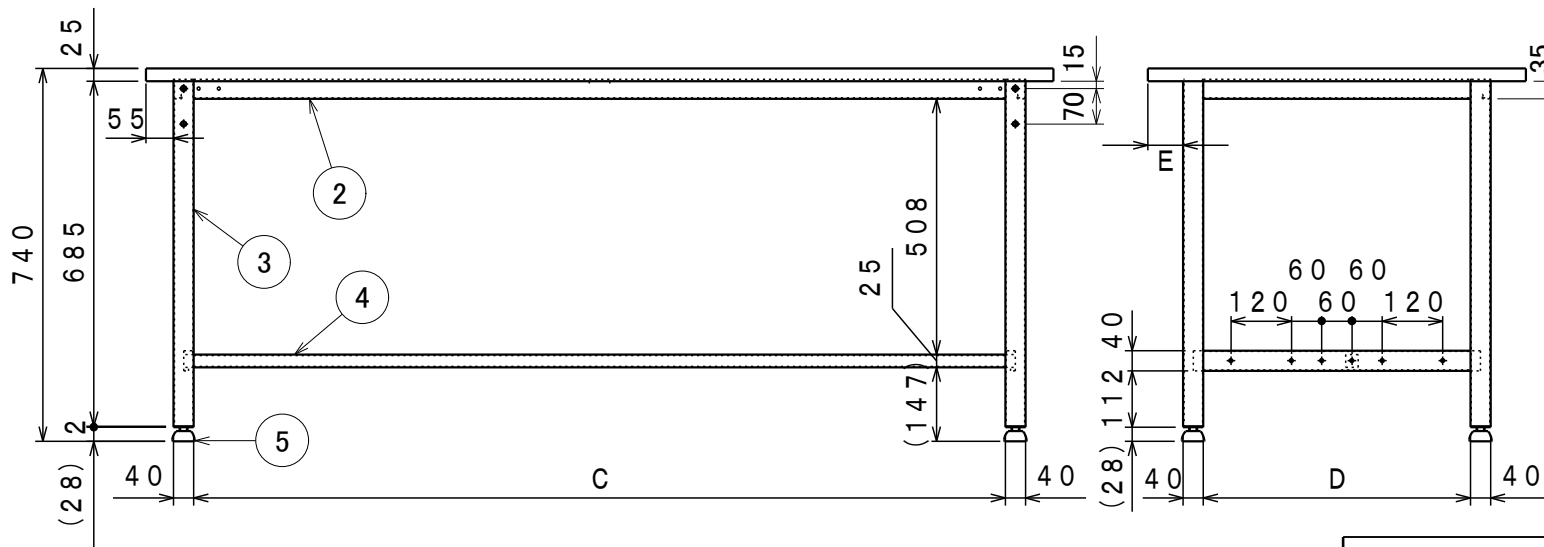
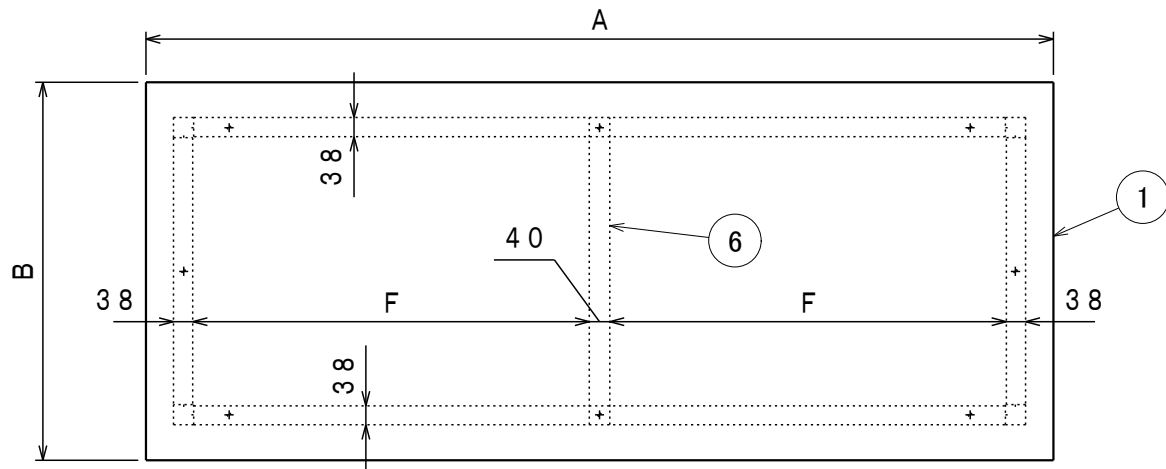
品番	塗装色	マンセル近似値
RAE-0000	グリーン	4. 5G6/2
RAE-0000W	ホワイト	N-8. 7
RAE-0000YG	ヤンググリーン	2. 5G7/8
RAE-0000DG	ダークグレー	N-3

納入形態：ノックダウン
均等静止荷重：300kg

⑥は、W=1500・1800用

名称	数量	備考	名称	数量	備考
1 天板	1	リノリウム張天板	4 下棧	1	STKMR t1.6×25×25
2 上横棧	2	SPHC-P t1.6	5 アジャスター	4	AJP16-45-40 M16×42L (P=2.0)
		SPCC-SD t2.0			
3 脚	2	SPHC-P t1.6			

組立図			
軽量作業台		部品番号 AE-002A	
RAE-0000 (W・YG・DG)		縮尺 1/15	
検図	担当	製図 小林	設計年月日 2013. 8. 28
ユニオンスチール株式会社			



⑥は、W=1500・1800用

名称	数量	備考	名称	数量	備考
1 天板	1	SPCC-SD t1.0 SPCC-SD t1.2	3 脚	2	SPHC-P t1.6
2 上横棧	2	SPHC-P t1.6 SPCC-SD t2.0	4 下棧	1	STKMR t1.6×25×25
			5 アジャスター	4	AJP16-45-40 M16×42L (P=2.0)
			6 上枠補強	1	SPHC-P t1.6

	A	B	C	D	E	F
SAE-0945	900	600	710	350	10	-
SAE-0960 (W・YG・DG)	900	600	710	500	10	-
SAE-0975 (W・YG・DG)	900	750	710	530	70	-
SAE-1260 (W・YG・DG)	1200	600	1010	500	10	-
SAE-1200 (W・YG・DG)	1200	750	1010	530	70	-
SAE-1209	1200	900	1010	530	145	-
SAE-1560 (W・YG・DG)	1500	600	1310	500	10	637
SAE-1500 (W・YG・DG)	1500	750	1310	530	70	637
SAE-1509	1500	900	1310	530	145	637
SAE-1860 (W・YG・DG)	1800	600	1610	500	10	787
SAE-1800 (W・YG・DG)	1800	750	1610	530	70	787
SAE-1809 (W・YG・DG)	1800	900	1610	530	145	787

品番	本体塗装色	マンセル近似値
SAE-0000	グリーン	4. 5G6/2
SAE-0000W	ホワイト	N-8. 7
SAE-0000YG	ヤンググリーン	2. 5G6. 5/8. 5
SAE-0000DG	ダークグレー	N-3

品番	天板塗装色	マンセル近似値
SAE-0000	グリーン	4. 5G6/2
SAE-0000W	ホワイト	N-8. 7
SAE-0000YG	ホワイト	N-8. 7
SAE-0000DG	ホワイト	N-8. 7

納入形態：ノックダウン
表示耐荷重：300kg

組立図		第三角法	
軽量作業台		部品番号 AE-003A	
SAE-0000 (W・YG・DG)		縮尺 1/15	
検図	担当	製図 小林	設計年月日 2013. 8. 28
ユニオンスチール株式会社			