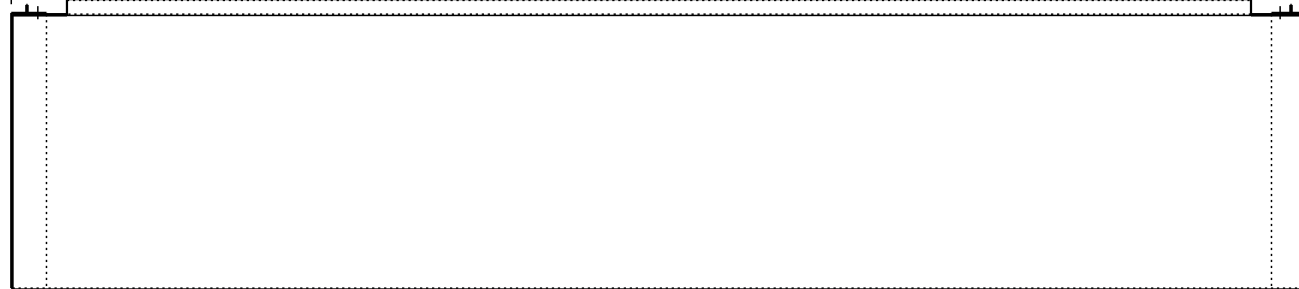


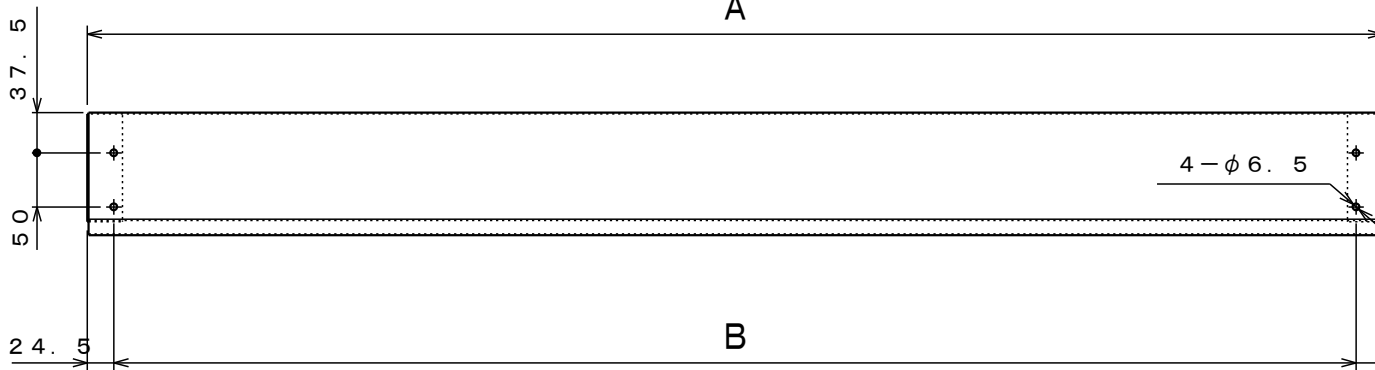
1. 2
13. 9 9. 4

1. 2
9. 4 13. 9

C

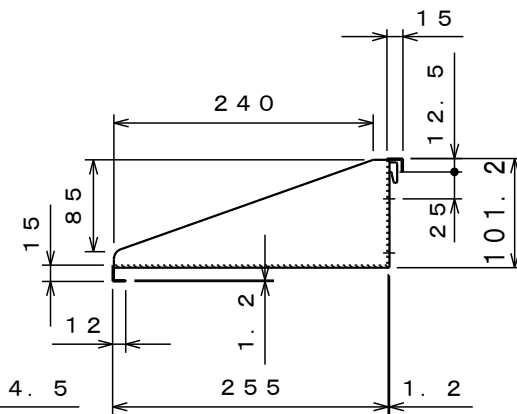


A



B

4-φ6.5



	塗装色	マンセル近似値
LUPR-T255	ホワイト	N-8.7
LUPR-TL255		

納入形態：完成品
材質：SPHC t1.2
均等荷重：10kg

	A	B	C
LUPR-T255	899	850	796
LUPR-TL255	1199	1150	1096

組立図		第三角法	
棚板		部品番号	LUPR-003
LUPR-T255, LUPR-TL255		縮尺	1/7
検図	担当	製図	設計年月日
		小林	2012.12.3

ユニオンスチール株式会社