

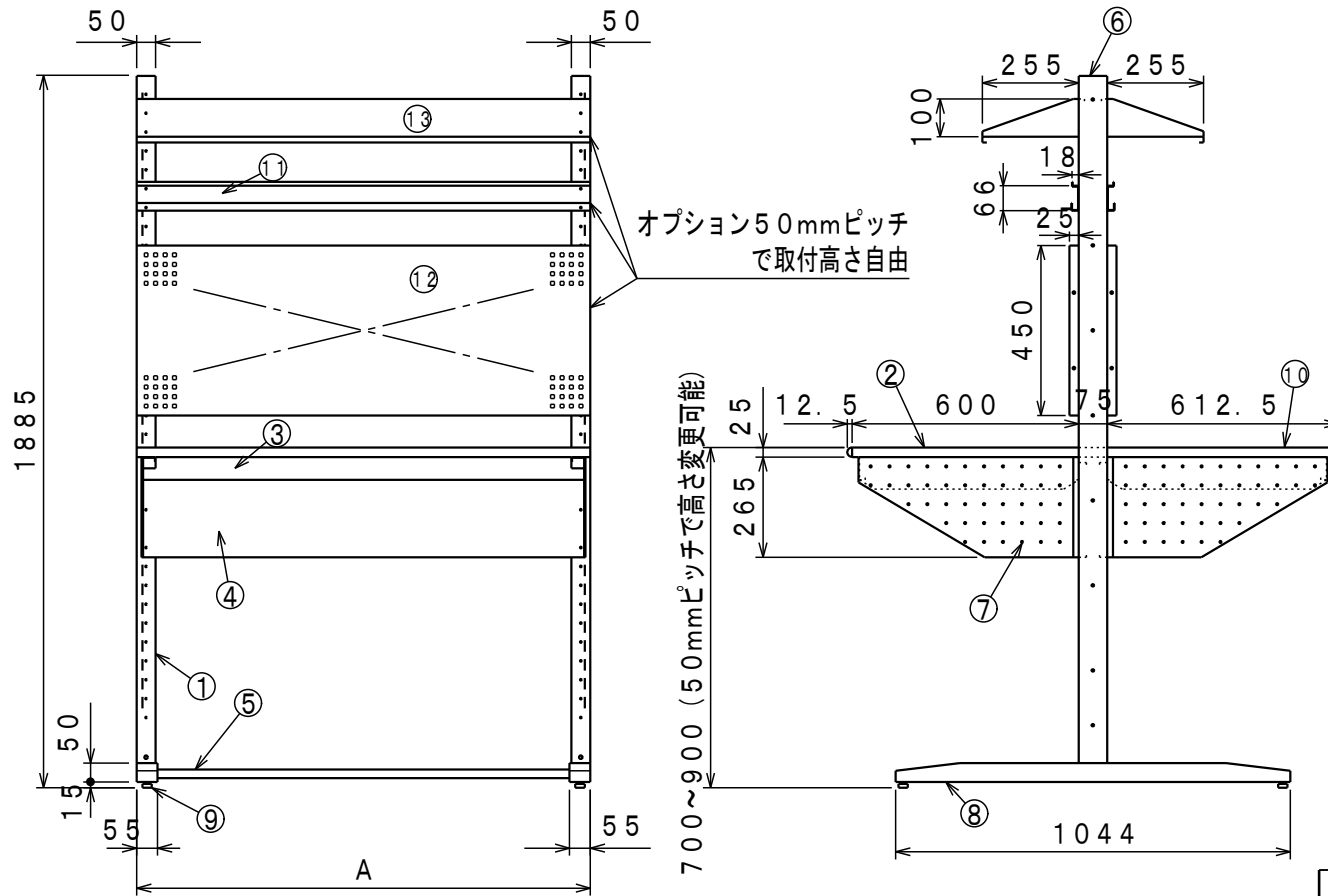
	名称	数量	備考
1	柱	2	SPHC t1.6
2	天板	1	メラミン化粧天板
3	上枠	1	SPHC t1.6
4	幕板	1	SPCC t0.7
5	下棚	1	SPCC t0.7
6	上棧	1	SPCC t1.0
7	側板	2	SPHC t1.6
8	ベース	2	SPHC t2.3
9	アジャスター	4	樹脂頭φ25 M8×21L (P=1.25)
10	コンテナ受け	1	SPHC t2.0
11	パネル	1	SPCC t1.2
12	上棚	1	SPCC t1.2

	A
ULRT-900B	900
ULRT-1200B	1200

	塗装色	マンセル近似値
ULRT-900B	ダークグレー	N-3
ULRT-1200B	ホワイト	N-8.7

納入形態：ロックダウン
表示耐荷重：50kg

組立図		第三角法	
ライン作業台		部品番号 ULRT-003	
ULRT-900, 1200B		縮尺 1/15	
検図	担当	製図 小林	設計年月日 2012.7.12
ユニオンスチール株式会社			



	名称	数量	備考
1	柱	2	SPHC t1.6
2	天板 (前)	1	メラミン化粧天板
3	上枠	2	SPHC t1.6
4	幕板	2	SPCC t0.7
5	下棚	1	SPCC t0.7
6	上棧	1	SPCC t1.0
7	側板	4	SPHC t1.6
8	ベース	2	SPHC t2.3
9	アジャスター	4	調整頭φ25 M8×21L (P=1.25)
10	天板 (後)	1	メラミン化粧天板
11	コンテナ受け	2	SPHC t2.0
12	パネル	2	SPCC t1.2
13	上棚	2	SPCC t1.2

	A
ULRT-W900B	900
ULRT-W1200B	1200

	塗装色	マンセル近似値
ULRT-W900B	ダークグレー	N-3
ULRT-W1200B	ホワイト	N-8.7

納入形態：ロックダウン
表示耐荷重：50kg

組立図			
ライン作業台		部品番号 ULRT-004	
ULRT-W900, 1200B		縮尺 1/20	
検図	担当	製図 小林	設計年月日 2012.7.12

ユニオンスチール株式会社