

オプション50mmピッチ
で取付高さ自由

700~900 (50mmピッチで高さ変更可能)

139 15°の傾斜可能

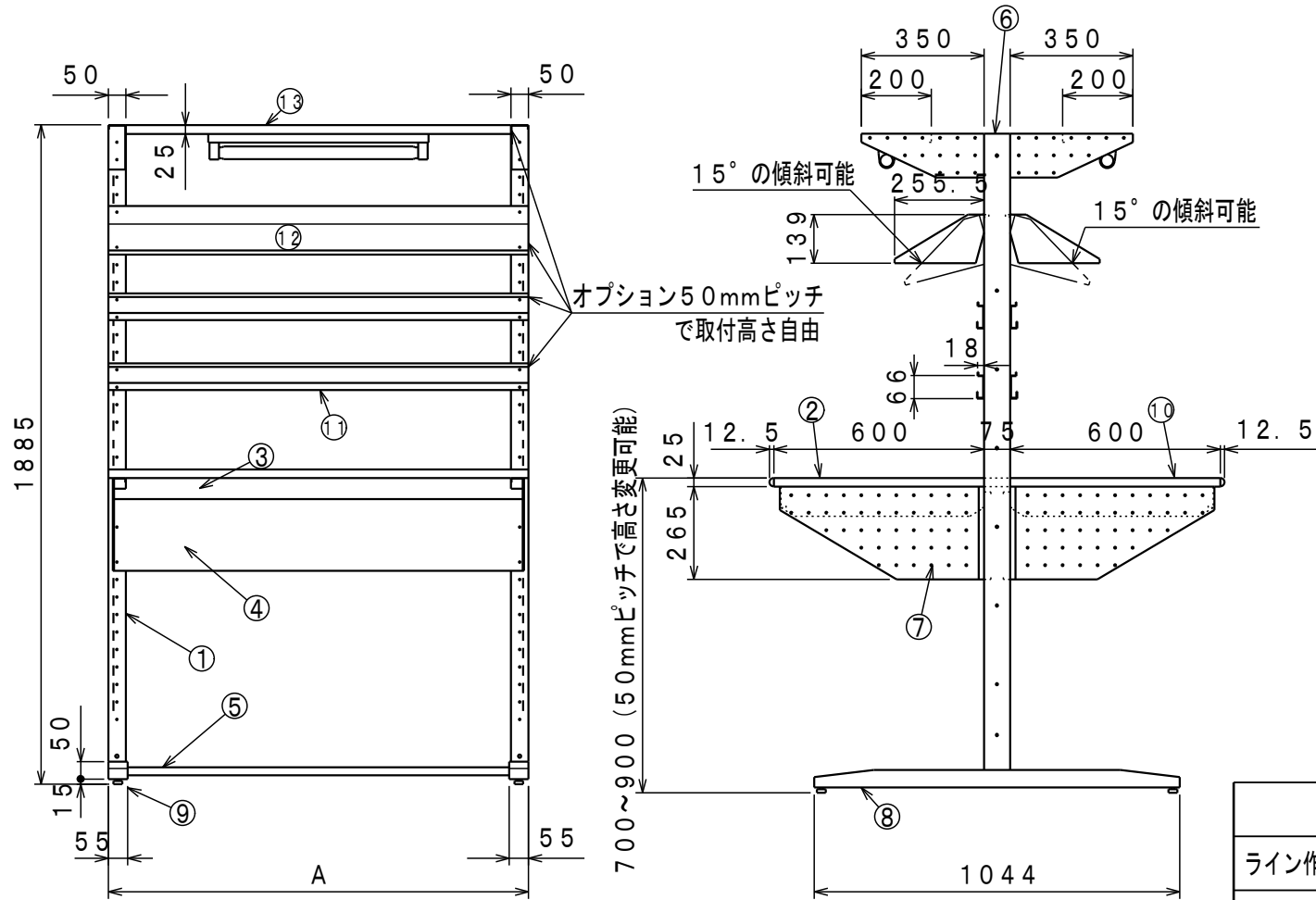
納入形態：ノックダウン
表示耐荷重：50kg

名称	数量	備考
1 柱	2	SPHC t1.6
2 天板	1	メラミン化粧天板
3 上枠	1	SPHC t1.6
4 幕板	1	SPCC t0.7
5 下棚	1	SPCC t0.7
6 上棧	1	SPCC t1.0
6 側板	2	SPHC t1.6
7 ベース	2	SPHC t2.3
8 アジャスター	4	樹脂径φ25 M8×21L (P=1.25)
9 コンテナ受け	2	SPHC t2.0
10 傾斜棚	1	SPCC t1.2
11 蛍光灯セット	1	20W SPCC t1.0 SPHC t1.6

	A
ULRT-900E	900
ULRT-1200E	1200

品番	塗装色	マンセル近似値
ULRT-900E	ダークグレー	N-3
ULRT-1200E	ホワイト	N-8.7

組立図		第三角法	
ライン作業台 (傾斜棚・コンテナ受けタイプ)		部品番号	ULRT-009
ULRT-900, 1200E		縮尺	1/15
検図	担当	製図	設計年月日
		小林	2012.7.12
ユニオンスチール株式会社			



	名称	数量	備考
1	柱	2	SPHC t1.6
2	天板(前)	1	メラミン化粧天板
3	上枠	2	SPHC t1.6
4	幕板	2	SPCC t0.7
5	下柵	1	SPCC t0.7
6	上棧	1	SPCC t1.0
7	側板	4	SPHC t1.6
8	ベース	2	SPHC t2.3
9	アジャスター	4	調整径φ25 M8×21L (P=1.25)
10	天板(後)	1	メラミン化粧天板
11	コンテナ受け	4	SPHC t2.0
12	傾斜柵	2	SPCC t1.2
13	蛍光灯セット	2	20W SPCC t1.0 SPHC t1.6

	A
ULRT-W900E	900
ULRT-W1200E	1200

	塗装色	マンセル近似値
ULRT-W900E	ダークグレー	N-3
ULRT-W1200E	ホワイト	N-8.7

納入形態：ノックダウン
表示耐荷重：50kg

組立図		第三角法	
ライン作業台(傾斜柵・コンテナ受けタイプ)		部品番号	ULRT-010
ULRT-W900, 1200E		縮尺	1/20
検図	担当	製図	設計年月日
		小林	2012.7.12

ユニオンスチール株式会社