

	名称	数量	備考
1	柱	2	SPHC t1.6
2	天板	1	メラミン化粧天板
3	上枠	1	SPHC t1.6
4	幕板	1	SPCC t0.7
5	下棚	1	SPCC t0.7
6	上棧	1	SPCC t1.0
7	側板	2	SPHC t1.6
8	ベース	2	SPHC t2.3
9	アジャスター	4	樹脂頭φ25 M8×21L (P=1.25)
10	コンテナ受け	2	SPHC t2.0
11	傾斜棚	1	SPCC t1.2
12	蛍光灯セット	1	20W SPCC t1.0 SPHC t1.6
13	レールハンガー	1	SPCC t1.2 フック2ヶ付

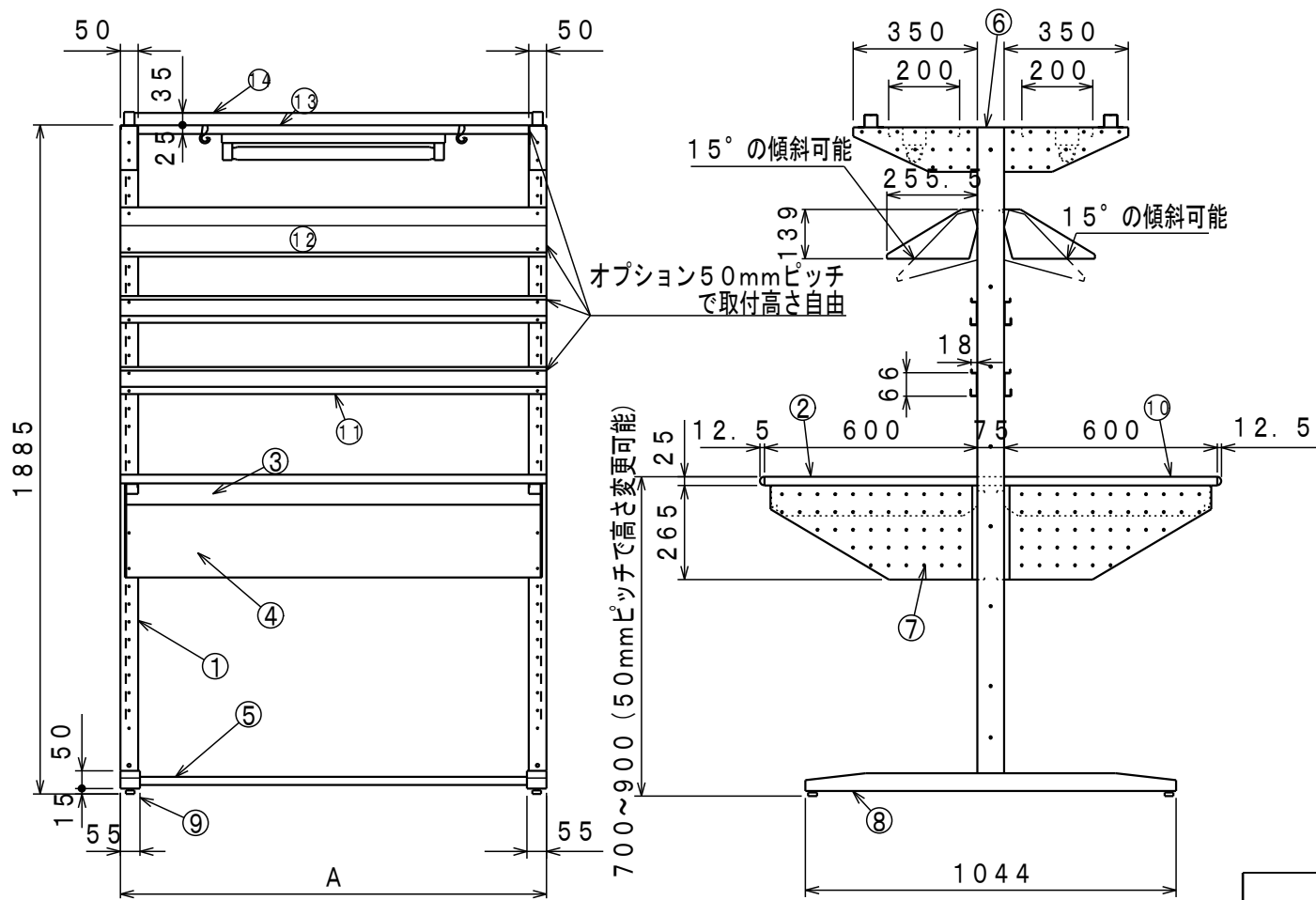
	A
ULRT-900H	900
ULRT-1200H	1200

	塗装色	マンセル近似値
ULRT-900H	ダークグレー	N-3
ULRT-1200H	ホワイト	N-8.7

納入形態：ノックダウン
表示耐荷重：50kg

組立図		第三角法	
ライン作業台 (傾斜棚・レールハンガータイプ)		部品番号	ULRT-007
ULRT-900, 1200H		縮尺	1/20
検図	担当	製図	設計年月日
		小林	2012.7.12

ユニオンスチール株式会社



名称	数量	備考
1 柱	2	SPHC t1.6
2 天板 (前)	1	メラミン化粧天板
3 上枠	2	SPHC t1.6
4 幕板	2	SPCC t0.7
5 下棚	1	SPCC t0.7
6 上棧	1	SPCC t1.0
7 側板	4	SPHC t1.6
8 ベース	2	SPHC t2.3
9 アジャスター	4	調整頭φ25 M8×21L (P=1.25)
10 天板 (後)	1	メラミン化粧天板
11 コンテナ受け	4	SPHC t2.0
12 傾斜棚	2	SPCC t1.2
13 蛍光灯セット	2	20W SPCC t1.0 SPHC t1.6
14 レールハンガー	2	SPCC t1.2 フック2ヶ付

	A
ULRT-W900H	900
ULRT-W1200H	1200

品番	塗装色	マンセル近似値
ULRT-W900H	ダークグレー	N-3
ULRT-W1200H	ホワイト	N-8.7

納入形態：ノックダウン
表示耐荷重：50kg

組立図		第三角法	
ライン作業台 (傾斜棚・レールハンガータイプ)		部品番号	ULRT-008
ULRT-W900, 1200H		縮尺	1/20
検図	担当	製図	設計年月日
		小林	2012.7.12
ユニオンスチール株式会社			