

	A	B	C	D	E	F
AEWP-0960	900	600	700	450	30	-
AEWP-0975	900	750	700	450	105	-
AEWP-1260	1200	600	1000	450	30	-
AEWP-1275	1200	750	1000	450	105	-
AEWP-1575	1500	750	1300	560	50	632
AEWP-1590	1500	900	1300	560	125	632
AEWP-1875	1800	750	1600	560	50	782
AEWP-1890	1800	900	1600	560	125	782

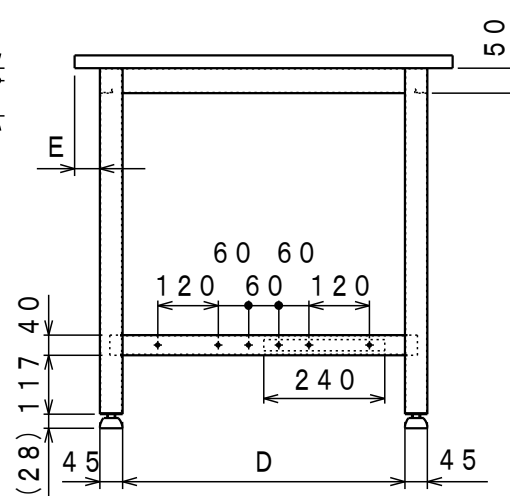
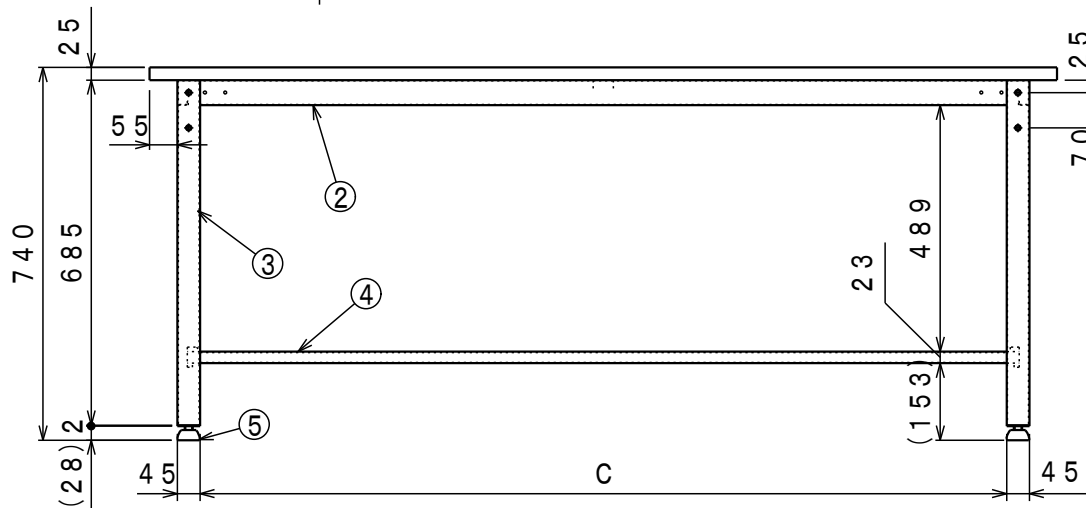
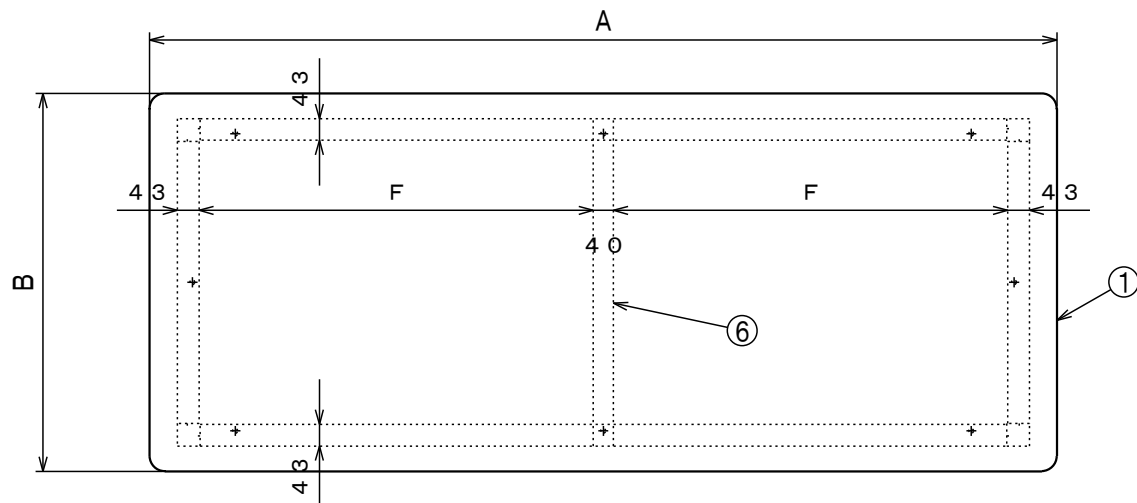
品番	塗装色	マンセル近似値
AEWP-0000	ダークグレー	N-3

納入形態：ノックダウン
表示耐荷重：500kg

⑥は、W=1500・1800用

名称	数量	備考	名称	数量	備考
1 天板	1	ダップ化粧天板	4 下棚	1	SPCC 0.7
2 上横棧	2	SPHC t1.6	5 アジャスター	4	AJP16-45-40 M16x42L (P=2.0)
3 脚	2	SPHC t1.6	6 上枠補強	1	SPHC t1.6

組立図		第三角法	
中量作業台		部品番号 AEW-001	
AEWP-0000		縮尺 1/15	
検図	担当	製図 小林	設計年月日 2012.5.24
ユニオンスチール株式会社			



	A	B	C	D	E	F
AEWR-0960	900	600	700	450	30	-
AEWR-0975	900	750	700	450	105	-
AEWR-1260	1200	600	1000	450	30	-
AEWR-1275	1200	750	1000	450	105	-
AEWR-1575	1500	750	1300	560	50	632
AEWR-1590	1500	900	1300	560	125	632
AEWR-1875	1800	750	1600	560	50	782
AEWR-1890	1800	900	1600	560	125	782

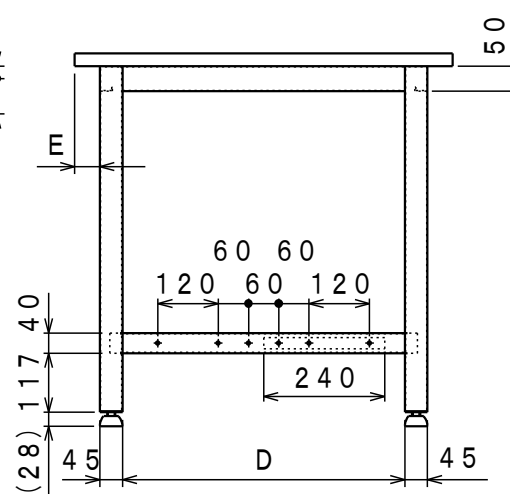
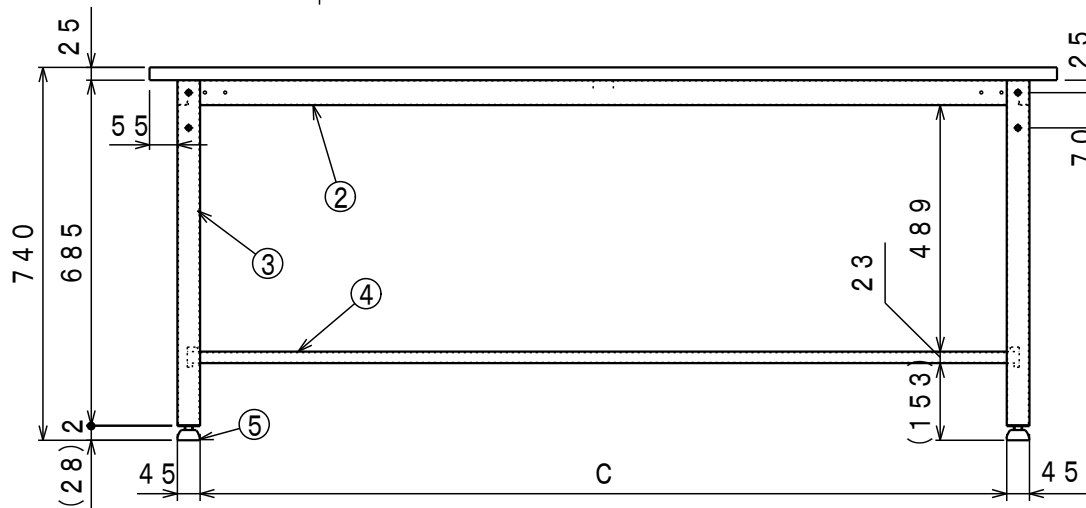
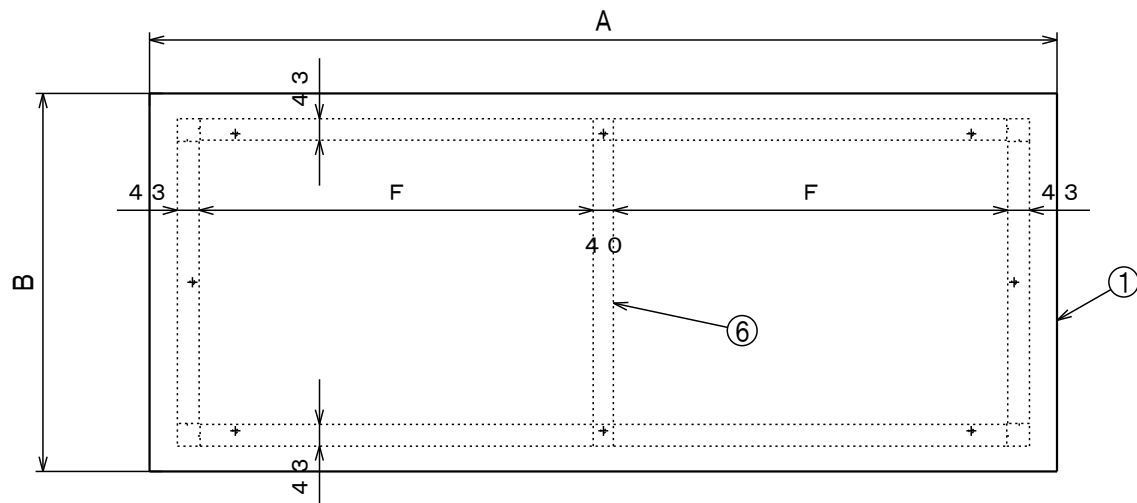
品番	塗装色	マンセル近似値
AEWR-0000	ダークグレー	N-3

納入形態：ノックダウン
表示耐荷重：500kg

⑥は、W=1500・1800用

名称	数量	備考	名称	数量	備考
1 天板	1	リノリウム張天板	4 下棚	1	SPCC 0.7
2 上横棧	2	SPHC t1.6	5 アジャスター	4	AJP16-45-40 M16x42L (P=2.0)
3 脚	2	SPHC t1.6	6 上枠補強	1	SPHC t1.6

組立図			第三角法
中量作業台			部品番号 AEW-002
AEWR-0000			縮尺 1/15
検図	担当	製図 小林	設計年月日 2012.5.24
ユニオンスチール株式会社			



	A	B	C	D	E	F
AEWS-0960	900	600	700	450	30	-
AEWS-0975	900	750	700	450	105	-
AEWS-1260	1200	600	1000	450	30	-
AEWS-1275	1200	750	1000	450	105	-
AEWS-1575	1500	750	1300	560	50	632
AEWS-1590	1500	900	1300	560	125	632
AEWS-1875	1800	750	1600	560	50	782
AEWS-1890	1800	900	1600	560	125	782

品番	塗装色	マンセル近似値
AEWS-0000	ダークグレー	N-3

納入形態：ロックダウン
表示耐荷重：500kg

⑥は、W=1500・1800用

名称	数量	備考	名称	数量	備考
1 天板	1	SPCC t1.2	4 下棚	1	SPCC 0.7
		SPHC t1.6			5 アジャスター
2 上横棧	2	SPHC t1.6	6 上枠補強	1	SPHC t1.6
3 脚	2	SPHC t1.6			

組立図			第三角法
中量作業台			部品番号 AEW-003
AEWS-0000			縮尺 1/15
検図	担当	製図 小林	設計年月日 2012.5.24
ユニオンスチール株式会社			