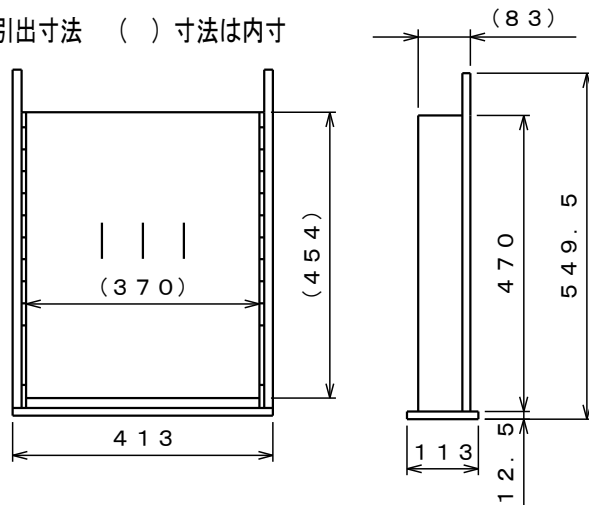


	名称	数量	備考
1	本体	1	SPCC t0.7 SPCC t0.8
2	引出	3	SPCC t0.7 SPCC t0.8

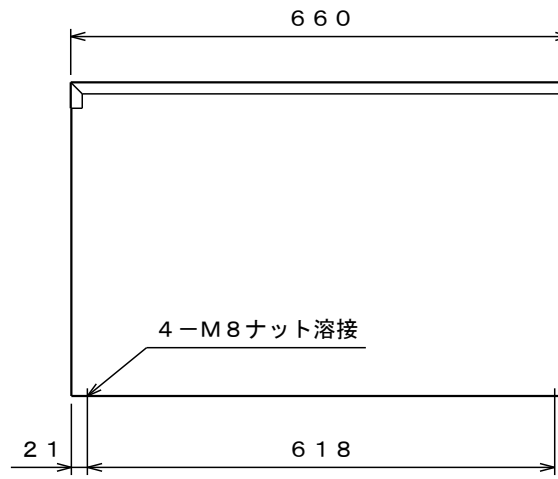
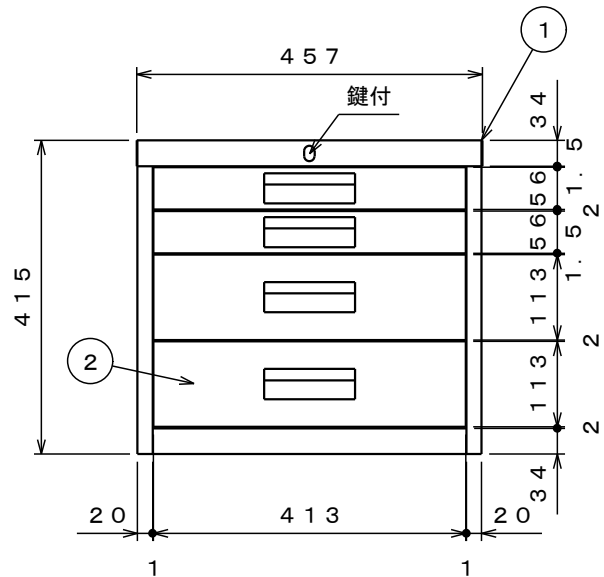
	塗装色	マンセル近似値
D-3Z	グリーン	4.5G6/2
D-3ZW	ホワイト	N-8.7

引出寸法 () 寸法は内寸



引出し (S=1:12)

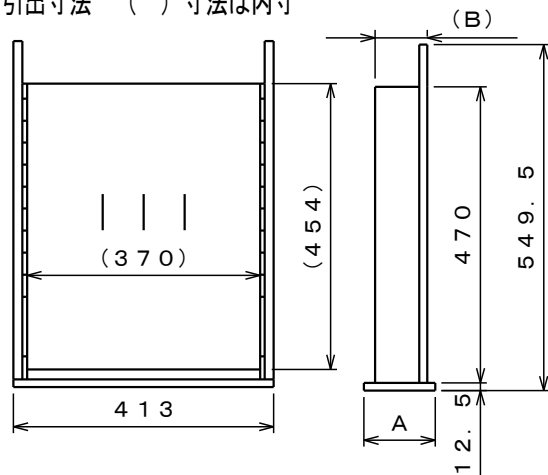
組立図		第三角法	
キャビネット		部品番号	D-001
D-3Z (W)		縮尺	1/10
検図	担当	製図	設計年月日
		小林	2012.6.5
ユニオンスチール株式会社			



	名称	数量	備考
1	本体	1	SPCC t0.7 SPCC t0.8
2	引出	4	SPCC t0.7 SPCC t0.8

	塗装色	マンセル近似値
D-4Z	グリーン	4.5G6/2
D-4ZW	ホワイト	N-8.7

引出寸法 () 寸法は内寸

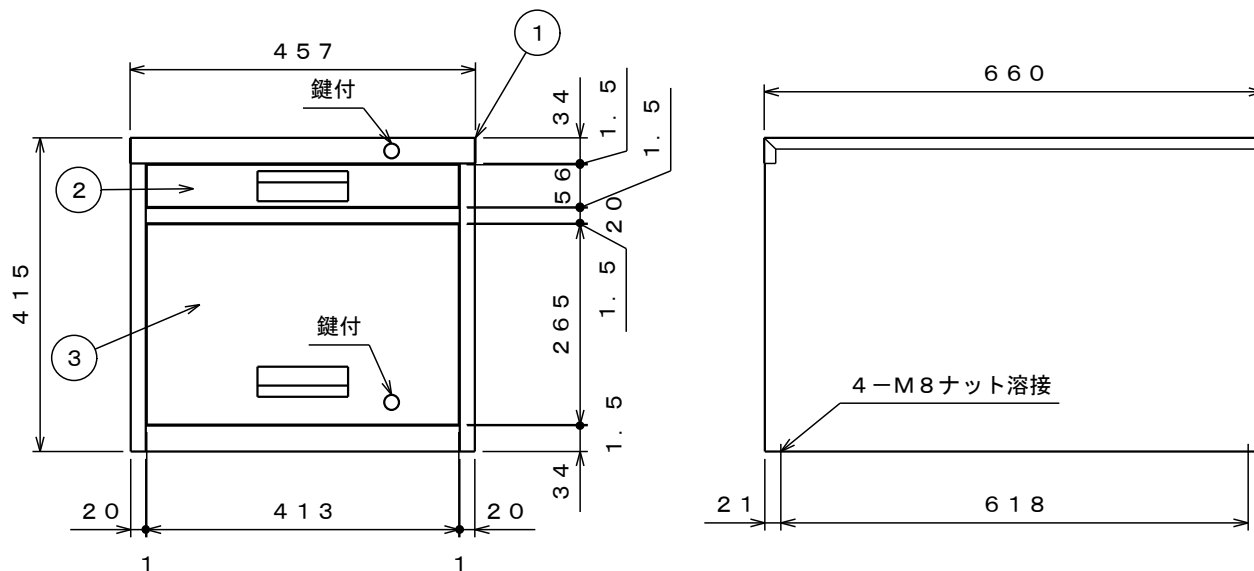


引出し (S=1:12)

	A	B
引出小	56	26
引出大	113	83

組立図		第三角法	
キャビネット		部品番号	D-002
D-4Z (W)		縮尺	1/10
検図	担当	製図	設計年月日
		小林	2012.6.5

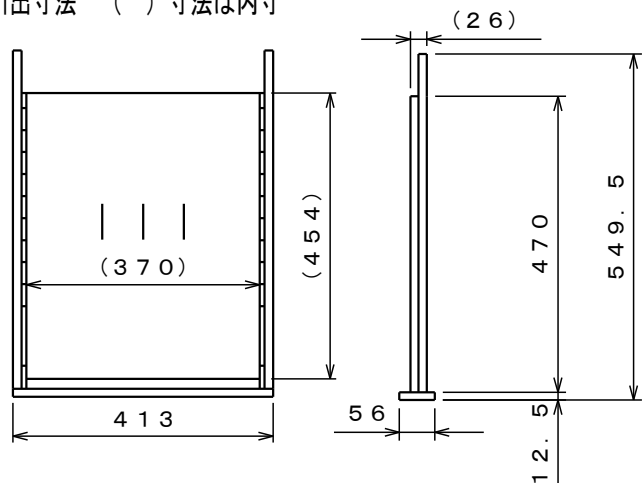
ユニオンスチール株式会社



名称	数量	備考
1 本体	1	SPCC t0.7 SPCC t0.8
2 引出	1	SPCC t0.7 SPCC t0.8
3 扉	1	SPCC t0.7

	塗装色	マンセル近似値
KF-W	グリーン	4.5G6/2
KF-WW	ホワイト	N-8.7

引出寸法 () 寸法は内寸



扉内寸: 415 × 637 × 237

引出し (S=1:12)

組立図		第三角法	
ロッカー		部品番号	KF-001
KF-W (W)		縮尺	1/10
検図	担当	製図	設計年月日
		小林	2012.6.5

ユニオンスチール株式会社