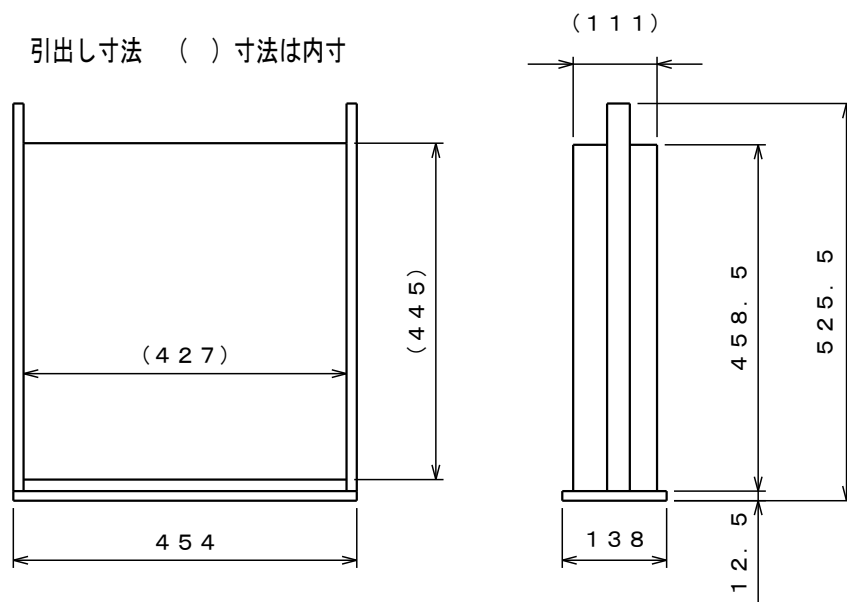
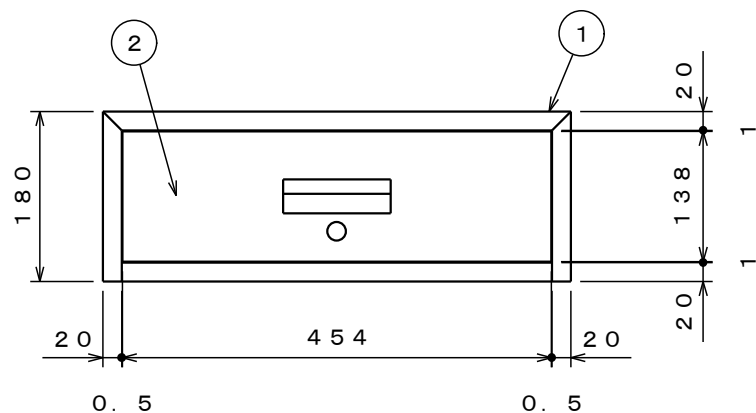


引出し寸法 ( ) 寸法は内寸



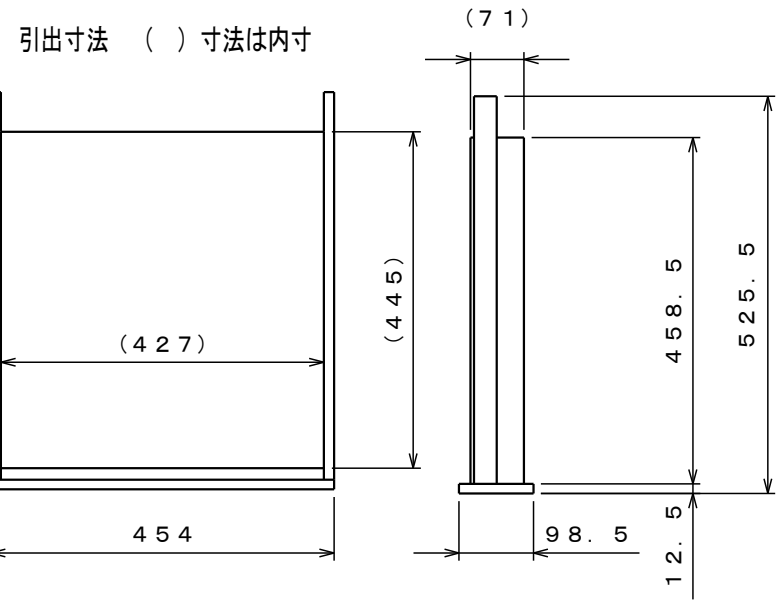
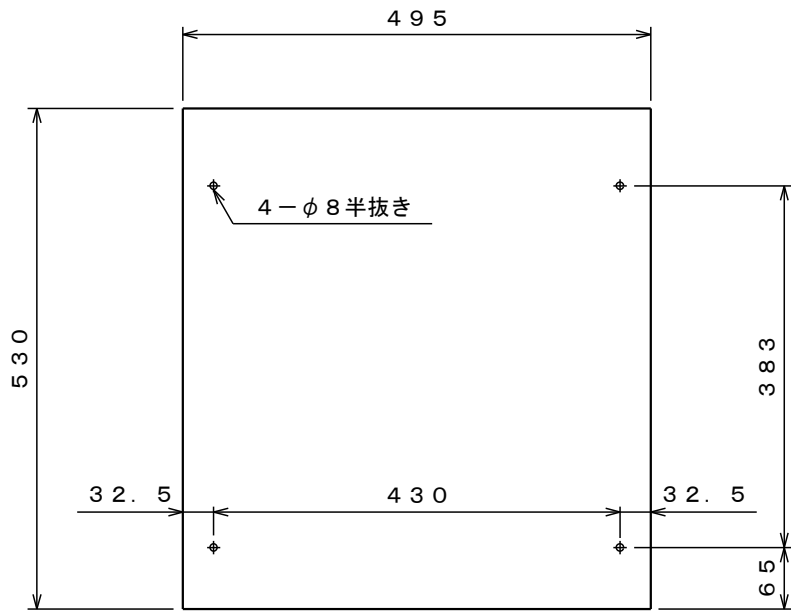
引出し (S=1:10)



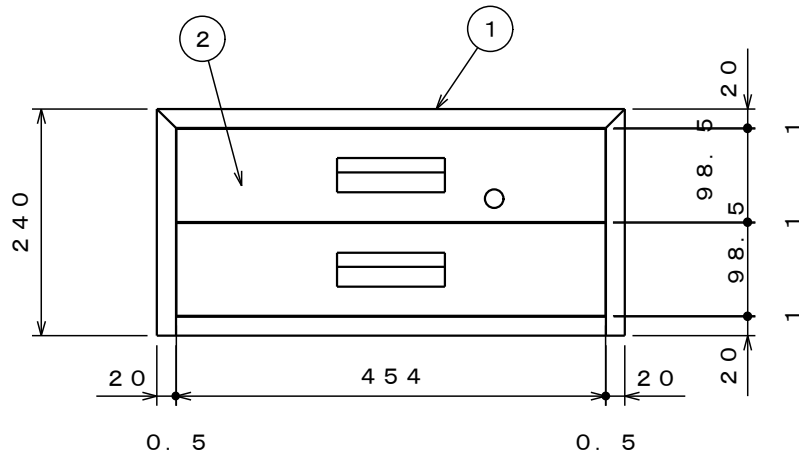
	塗装色	マンセル近似値
F-1	グリーン	4.5G6/2
F-1W	ホワイト	N-8.7
F-1YG	ヤンググリーン	2.5G7/8

	名称	数量	備考
1	本体	1	SPCC t0.7
2	引出し	1	SPCC t0.7 SPCC t0.8

組立図			第三角法
引出し			部品番号 F-001
F-1 (W・YG)			縮尺 1/8
検図	担当	製図 小林	設計年月日 2012.6.5
ユニオンスチール株式会社			



引出し (S=1:10)



	塗装色	マンセル近似値
F-2	グリーン	4.5G6/2
F-2W	ホワイト	N-8.7
F-2YG	ヤンググリーン	2.5G7/8

	名称	数量	備考
1	本体	1	SPCC t0.7
2	引出	2	SPCC t0.7 SPCC t0.8

組立図		第三角法	
引出し		部品番号 F-002	
F-2 (W・YG)		縮尺 1/8	
検図	担当	製図 小林	設計年月日 2012.6.5
ユニオンスチール株式会社			