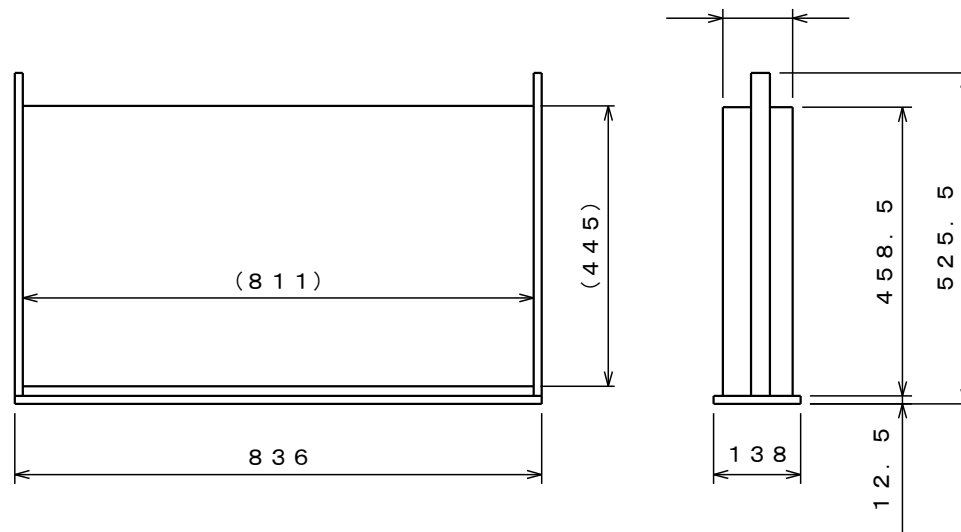
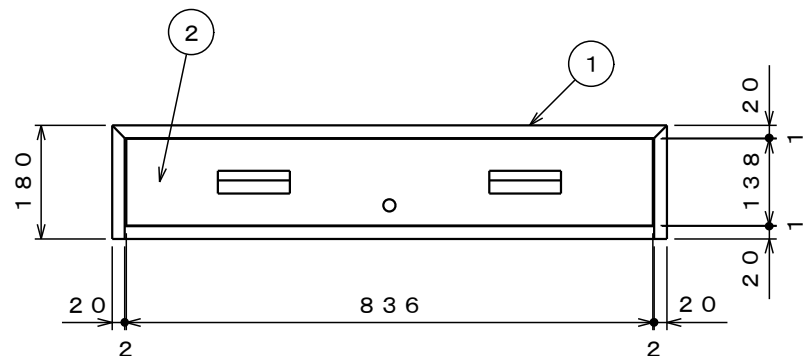




引出寸法 () 寸法は内寸



引出し (S=1:15)

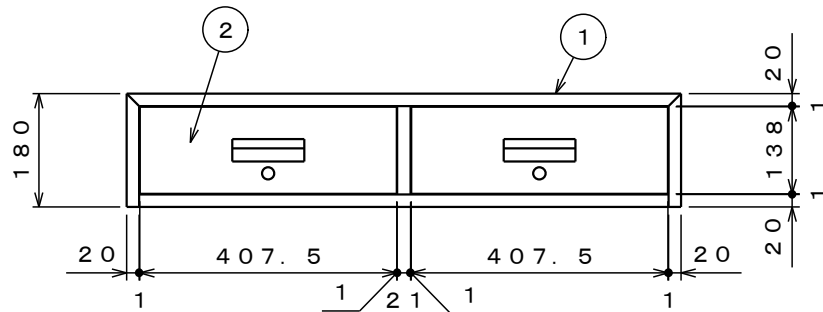
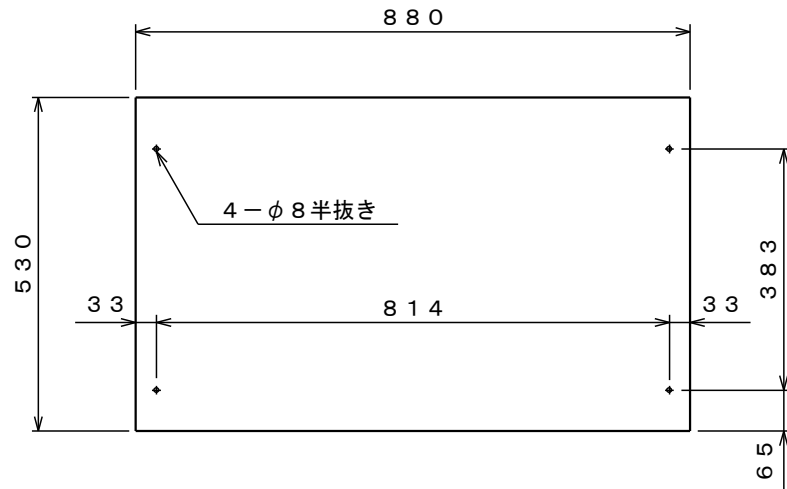


	名称	数量	備考
1	本体	1	SPCC t0.7 SPCC t0.8
2	引出	1	SPCC t0.8

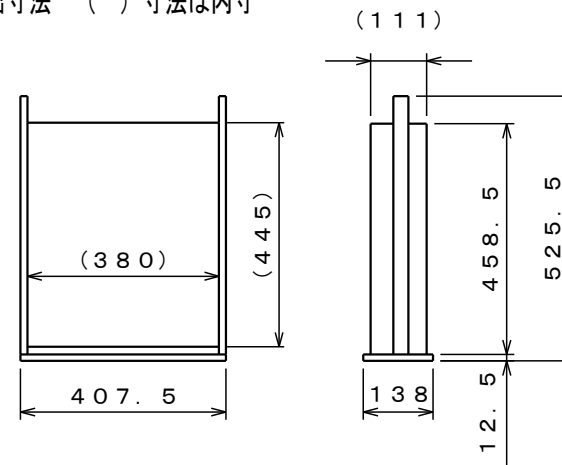
	塗装色	マンセル近似値
FL-1	グリーン	4.5G6/2
FL-1(W)	ホワイト	N-8.7

組立図		第三角法	
FL型幅広引出し		部品番号	FL-001
FL-1(W)		縮尺	1/12
検図	担当	製図	設計年月日
		小林	2012.6.5

ユニオンスチール株式会社



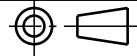
引出寸法 () 寸法は内寸



引出し (S=1:15)

	名称	数量	備考
1	本体	1	SPCC t0.7 SPCC t0.8
2	引出	2	SPCC t0.7 SPCC t0.8

	塗装色	マンセル近似値
FL-2	グリーン	4.5G6/2
FL-2 (W)	ホワイト	N-8.7

組立図		第三角法 	
FL型幅広引出し		部品番号	FL-002
FL-2 (W)		縮尺	1/12
検図	担当	製図	設計年月日
		小林	2012.6.5
ユニオンスチール株式会社			