

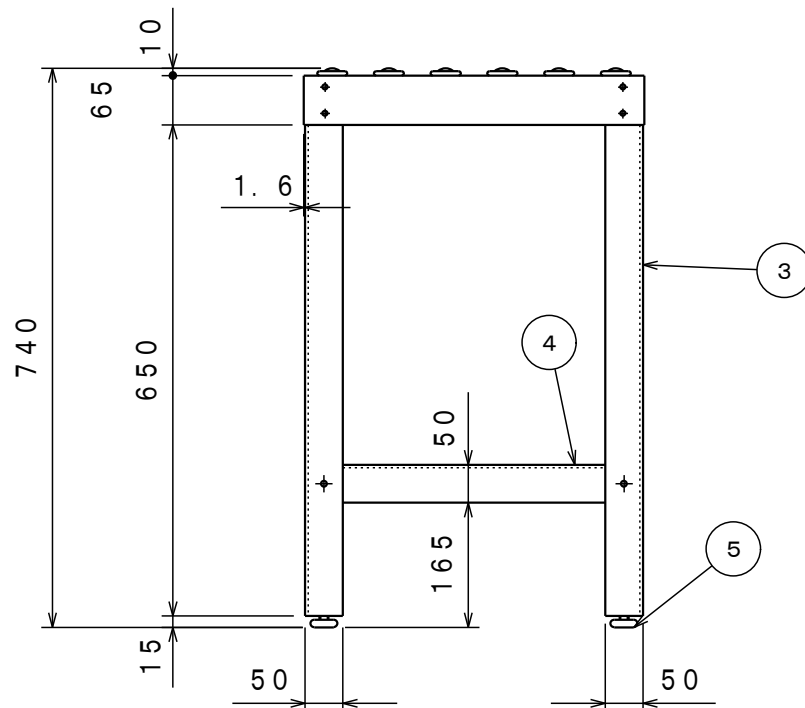
	名称	数量	備考
1	天板	1	SPHC t1.6
2	フリーベア	36	C-5L
3	脚	4	アングル 4×50×50
4	下枠	1	アングル 4×50×50
5	アジャスター	4	φ36 M12×23 (P=1.75)

	A	B	C	D	※
FT-45-75	450	37.5	75	75	36
FT-45-100	450	75	100	100	16
FT-60-75	600	37.5	75	75	64
FT-60-100	600	50	100	100	36
FT-90-75	900	37.5	75	75	144
FT-90-100	900	50	100	100	81

	塗装色	マンセル近似値
FT-00-000AS	グリーン	4.5G6/2

納入形態：ノックダウン

表示耐荷重：50kg



組立図		第三角法	
フリーテーブル (脚付)		部品番号	FT-002
FT-00-000AS		縮尺	1/8
検図	担当	製図	設計年月日
		小林	2012.12.5
ユニオンスチール株式会社			