

小型バイス作業台 BN-4560型

この度は、ユニオンスチール小型バイス作業台BN-4560型をお買い上げいただき誠にありがとうございます。本製品は、コンパクトで使い勝手のよいサイズながら、優れた耐久性を持った組立式のバイス作業台です。また、固定式・移動式が選べる為、工場・学校・作業所などで幅広い作業にご活用いただける作業台として未永くご使用いただけます。

BN-4560A 均等静止荷重 300kg

※均等静止荷重とは、天板の表面に均一に荷重をかけた場合に耐えられる重さの合計量をいいます

BN-4560AC 均等静止荷重 150kg

※表示荷重内であっても、一部に集中荷重をかけないで下さい。

安全上のご注意 必ずお守り下さい。

お使いになる人や、他の人への危害や財産への損害を未然に防止するため、必ずお守りいただく内容を次の要領で説明しています。



警告

誤った使いかたをすると「死亡または重傷などを負う可能性が想定される」内容を説明しています。

■表示荷重以上の荷重をかけない

作業台が破損・変形・転倒し、怪我をする恐れがあります。

■側面や正面からの大きな力をかけない

作業台が破損・変形・転倒し、怪我をする恐れがあります。

■キャスター付での移動時は、天板の上に物を置いたり、作業はしない。また、運搬に使用しない

作業台が転倒したり、積載物が落下して、怪我をする恐れがあります。

■不安定な場所に設置しない

作業台が転倒したり、積載物が落下したりして、怪我をする恐れがあります。

■キャスター付での使用時は、

“キャスターの耐荷重”
“作業台の耐荷重× $\frac{1}{2}$ ”の
どちらか小さい方の荷重以下で
使用する



注意

誤った使いかたをすると「傷害または財産への損害が発生する可能性が想定される」内容を説明しています。

■屋外や水のかかる場所に設置しない。また、ぬれたものを置かない

作業台にサビが発生しやすくなり、強度等、品質が著しく低下する恐れがあります。

■表示荷重内であっても、一部に集中荷重をかけない

■作業台の切断、改造をしない

作業台が不安定になり、危険です。また、切断のバリ等で怪我をする恐れがあります。

■組立は、この組立・取扱説明書に記載の組立て手順に従う

手順を誤ると組立中に部品が外れたり倒れたりして怪我をする恐れがあります。

■天板面は必ず水平になるよう、アジャスターを調節して使用する

傾いていると作業台が転倒したり、積載物が落下したりして、怪我をする恐れがあります。

■作業台の中棚・下棚の端面を素手で触らない

鋭利な部分に触れて、怪我をする恐れがあります。

■脚部のすき間に指を入れない

指が抜けなくなったり、怪我をする恐れがあります。

●本製品を第三者に譲渡、貸し出しする場合、必ずこの説明書を添えてお渡しく下さい。

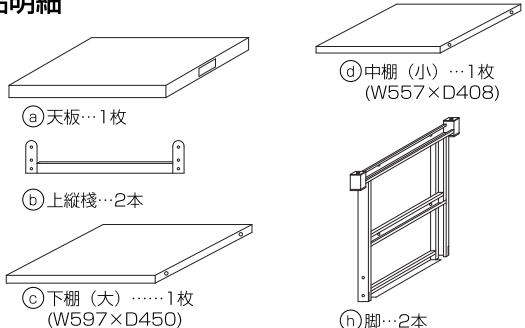
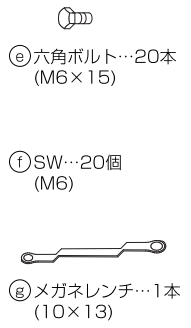
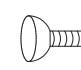



※この取扱い説明書は、紛失しないよう、大切に保管してください。

BN-4560型 小型バイス作業台 組立説明図

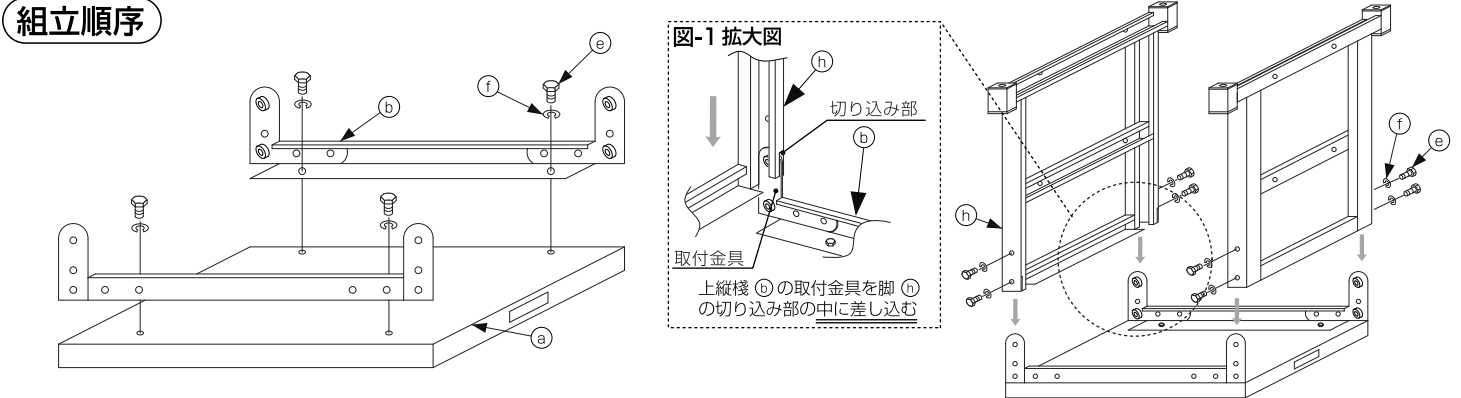
組み立てる前に梱包内容がすべて揃っているか、ご確認ください。※万一不足の部品があった場合は、すぐに購入先へお知らせ下さい。

※組み立て時は、軍手や保護メガネなどの保護具を装着して組立てください。

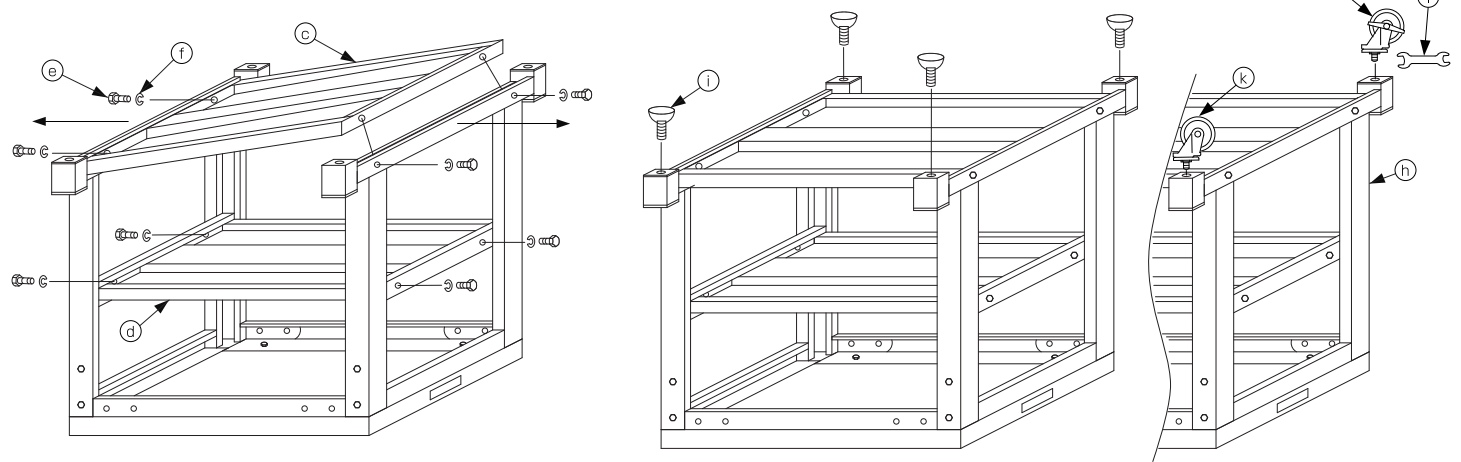
部品明細

 <p>①天板…1枚 ②上縦椽…2本 ③下棚(大)…1枚 (W597×D450) ④中棚(小)…1枚 (W557×D408) ⑤脚…2本</p>	 <p>⑥六角ボルト…20本 (M6×15) ⑦SW…20個 (M6) ⑧メガネレンチ…1本 (10×13)</p>	BN-4560A  <p>⑨アジャスター…4個</p>	BN-4560AC  <p>⑩φ100 自在キャスター…2個</p>
		 <p>⑪φ100 自在ストッパー付キャスター…2個</p>	 <p>⑬スパナ(21×23)…1個</p>

組立順序



- I ① 天板①を取出し、天板①の裏面(埋込ナット有)を上に向けて下さい。
 ② 上縦椽②を取出し、天板①のナットに合わせ、六角ボルト⑥とSW⑦で仮止めして下さい。(左右2ヶ所)
- II 脚⑤を取出し、図-1のように上縦椽②の取付金具を脚⑤の中に差し込み、ボルト穴を合わせ、六角ボルト⑥とSW⑦で仮止めして下さい。(前後各4ヶ所)



- III ① 中棚④を取出し、脚⑤を外側に広げながら、脚⑤の中椽の間に、中棚④をはめ込んで下さい。
 ② 下棚③を取出し、脚⑤を外側に広げながら、脚⑤の下椽の間に、下棚③をはめ込んで下さい。
 ③ 椽にはめ込んだ中棚④、下棚③を六角ボルト⑥とSW⑦で仮止めして下さい。(前後各4ヶ所)
 ④ I. II. III. で仮止めた六角ボルト⑥をしっかりと締め付けて下さい。
- IV **【BN-4560A型】**
 脚⑤にアジャスター⑨をネジの根元まで軽く締めて(4ヶ所)、作業台を起し、任意の場所に設置し、アジャスター⑨で水平調節を行い、脚4本が床面に設置しているのを確認してからご使用下さい。
- 【BN-4560AC型】**
 脚⑤にキャスター⑩⑫を取付け、スパナ⑬でネジの根元までしっかり締め付けて(4ヶ所)、作業台を起しご使用下さい。 BN1306

仕様

固定式 耐荷重 (均等静止荷重) **300kg** 移動式 耐荷重 (均等静止荷重) **150kg**

BN-4560A型

間口(W)×奥行(D)×高さ(H)mm	30mmダップ化粧天板
450×600×740	BN-4560AYG

BN-4560AC型

間口(W)×奥行(D)×高さ(H)mm	30mmダップ化粧天板
450×600×841	BN-4560ACYG

製造元 **ユニオンスチール株式会社**
 〒584-0022 富田林市中野町東2-5-36

電話 (0721)25-4603番(代)
<http://www.unionsteel.co.jp>

この取扱説明書は地球環境保護のため再生紙を使用しています。

日本製