

小型立デスク VU型

この度は、ユニオンスチール小型立デスクVU型をお買い上げいただきまことにありがとうございます。

本製品は、シンプルな構造ながら、薄型引出しを標準で装備し、高さ調整も出来る便利な機能を兼ね備えています。また、手軽で簡単に上棚やボードを取付けることができ、指示書の作成や簡易作業用または補助テーブルとして工場・作業室・学校等で未永くご使用いただけます。

均等静止荷重 **30kg**

※均等静止荷重とは、天板の表面に均一に荷重をかけた場合に耐えられる重さの合計量をいいます
※表示荷重内であっても、一部に集中荷重をかけないで下さい。

安全上のご注意 必ずお守り下さい。

お使いになる人や、他の人への危害や財産への損害を未然に防止するため、必ずお守りいただく内容を次の要領で説明しています。



警告

誤った使いかたをすると「死亡または重傷などを負う可能性が想定される」内容を説明しています。

■表示荷重以上の荷重をかけない

作業台が破損・変形・転倒し、怪我をする恐れがあります。

■不安定な場所に設置しない

作業台が転倒したり、積載物が落下したりして、怪我をする恐れがあります。

■側面や正面からの大きな力をかけない

作業台が破損・変形・転倒し、怪我をする恐れがあります。

■作業台に足をかけたり、天板の上に乗ったりしない

作業台が転倒したり、積載物が落下したりして、怪我をする恐れがあります。



注意

誤った使いかたをすると「傷害または財産への損害が発生する可能性が想定される」内容を説明しています。

■屋外や水のかかる場所に設置しない。また、ぬれたものを置かない

作業台にサビが発生しやすくなり、強度等、品質が著しく低下する恐れがあります。

■組立は、この組立・取扱説明書に記載の組立て手順に従う

手順を誤ると組立中に部品が外れたり倒れたりして怪我をする恐れがあります。

■脚部のすき間に指を入れない

指が抜けなくなったり、怪我をする恐れがあります。

■表示荷重内であっても、一部に集中荷重をかけない

■天板面は必ず水平になるよう、アジャスターを調節して使用する

傾いていると作業台が転倒したり、積載物が落下したりして、怪我をする恐れがあります。

■作業台の引出固定板・下横木の端面を素手で触らない

鋭利な部分に触れて、怪我をする恐れがあります。

■作業台の切断、改造をしない

作業台が不安定になり、危険です。また、切断のバリ等で怪我をする恐れがあります。

■用途以外には使用しない

用途以外に使用しますと、怪我の原因になります。

●本製品を第三者に譲渡、貸し出しする場合、必ずこの説明書を添えてお渡しく下さい。

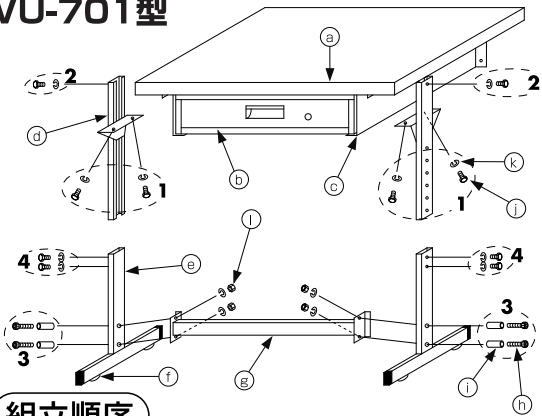
※この取扱い説明書は、紛失しないよう、大切に保管してください。

VU-701・VU-701D・VU-701W 組立説明図

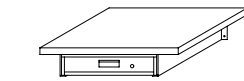
組み立てる前に梱包内容がすべて揃っているか、ご確認ください。※万一不足の部品があった場合は、すぐに購入先へお知らせ下さい。

※組み立て時は、軍手や保護メガネなどの保護具を装着して組立て下さい。

VU-701型



部品明細



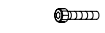
引出付天板セット
…1セット



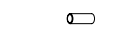
脚(脚の上…2本 脚(フアジャスター付)…2本



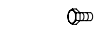
下横棧…1本



キャップボルト…4本 (M6×25)



丸パイプ…4本 (φ10×14)



六角ボルト…10本 (M6×15)



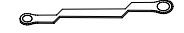
SW…14個 (スプリングワッシャー)



ナット…4個 (M6)



六角レンチ…1本 (M5)

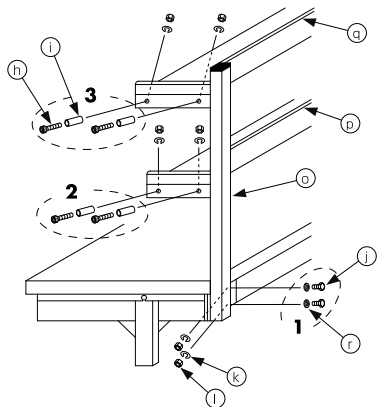


メガネレンチ…1本 (10×13)

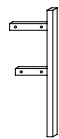
組立順序

- 箱から引出付天板セット、脚の上④を取出し、引出付天板セットを天板①の裏面に上に置いて、脚の上④の取付板を引出固定板③のボルト穴に合わせ、六角ボルト①とSW②で仮止めして下さい。(2ヶ所)
- 引出固定板③の切り込み部に脚の上④の上部のボルト穴を合わせ、六角ボルト①とSW②で仮止めして下さい。(2ヶ所)
- 箱から脚⑤と下横棧⑥を取出し、脚⑤のボルト穴の大きい方を外側にして下横棧⑥を挟み、脚⑤のボルト穴に合わせ、キャップボルト⑧に丸パイプ⑦を入れて差込み、SW②とナット⑨で仮止めして下さい。(4ヶ所)
1. 2. で組立たものを脚⑤の縦線に差込み、任意の高さのボルト穴に合わせ、六角ボルト①とSW②で仮止めして下さい。(4ヶ所)
1. 2. 3. 4. で仮止めしたキャップボルト⑧と六角ボルト①をもう一度六角レンチ⑩とメガネレンチ⑪でしっかりと締付けて下さい。
- 任意の場所に設置し、アジャスター⑥で水平調節を行い、脚2本が床面に接地しているのを確認してからご使用下さい。

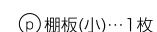
VU-701D型



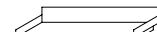
部品明細 VU-701D型



支柱…2本 左右有



棚板(小)…1枚



棚板(大)…1枚



キャップボルト…8本 (M6×25)

丸パイプ…8本 (φ10×14)

六角ボルト…4本 (M6×15)



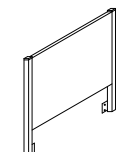
SW…12個 (スプリングワッシャー)



PW…4個 (丸ワッシャー)

ナット…12個 (M6)

部品明細 VU-701W型



ボード…1枚

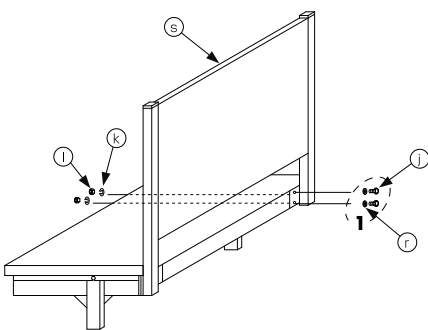
六角ボルト…4本 (M6×15)

ナット…4個 (M6)

SW…4個 (M6)

PW…4個 (M6)

VU-701W型



組立順序

〔VU-701D型の場合〕

- 上棚の箱から支柱⑩を取出し、先に組立てた本体の後方のボルト穴に、支柱⑩の取付板を内側にしてボルト穴を合わせ、六角ボルト①とPW⑪を差込み、SW②とナット⑨で仮止めして下さい。(4ヶ所)
- 上棚の箱から棚板(小)⑫を取出し、支柱⑩の下段の横棧に乗せてボルト穴を合わせ、キャップボルト⑧に丸パイプ⑦を入れて差込み、SW②とナット⑨で仮止めして下さい。(4ヶ所)
- 上棚の箱から棚板(大)⑬を取出し、上段の横棧に2.と同様に仮止めして下さい。(4ヶ所)
1. 2. 3. で仮止めしたキャップボルト⑧と六角ボルト①をもう一度六角レンチ⑩とメガネレンチ⑪で締付けて下さい。

〔VU-701W型の場合〕

- ボードの箱からボード⑭を取出し、先に組立てた本体の後方のボルト穴に、ボード⑭の取付板のボルト穴を合わせ、六角ボルト①とPW⑪を差込み、SW②とナット⑨で仮止めして下さい。(4ヶ所)
1. で仮止めした六角ボルト①をもう一度メガネレンチ⑪で締付けて下さい。

仕様

耐荷重 (均等静止荷重) **30kg**

型番	間口(W)×奥行(D)×高さ(H)mm	備考
VU-701	700×450×700~900	
VU-701D	700×450×1300~1500	上棚付
VU-701W	700×450×1300~1500	ホワイトボード付

製造元 **ユニオンスチール株式会社**
〒584-0022 富田林市中野町東2-5-36

電話 (0721)25-4603 番(代)
<http://www.unionsteel.co.jp>

日本製