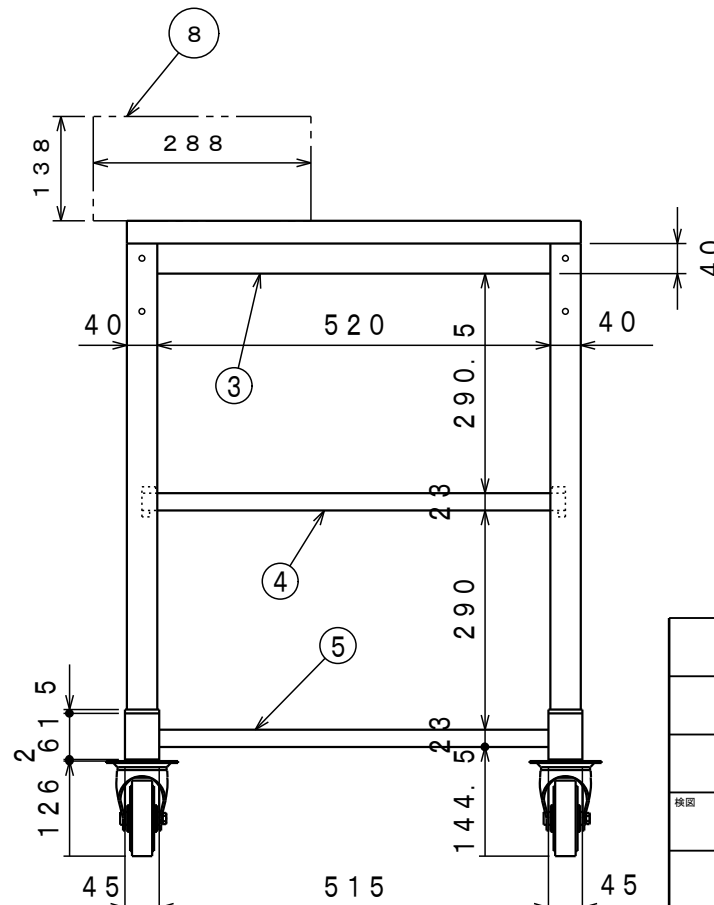
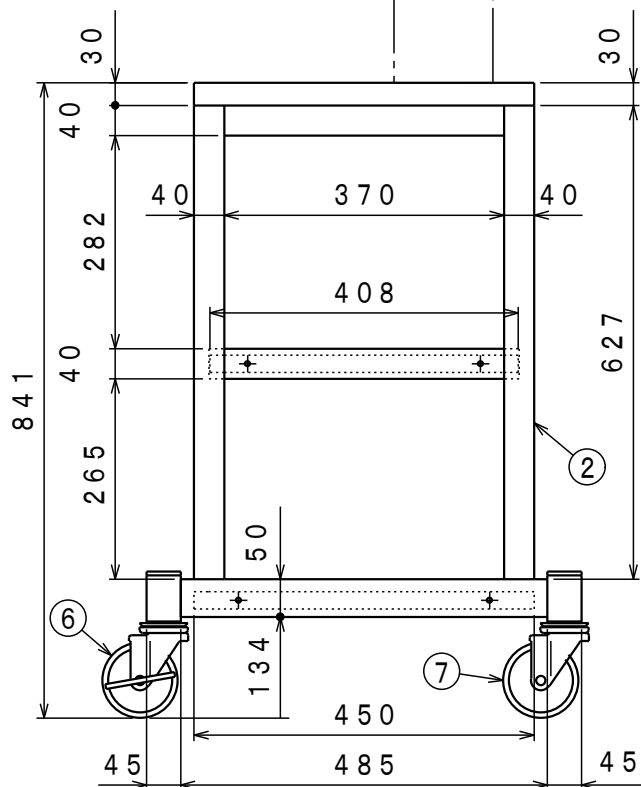
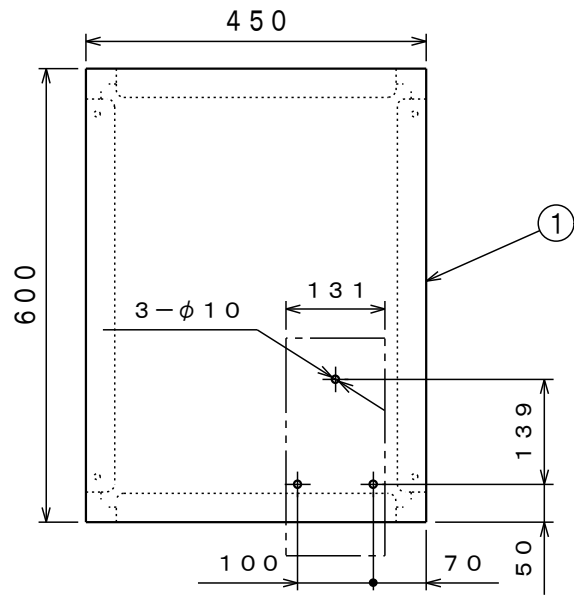


	名称	数量	備考
1	天板	1	ダップ化粧天板
2	脚	2	SPHC t1.6 STKR 1.6×45×45
3	上縦椽	2	SPHC t1.6
4	中棚	1	SPCC t0.7
5	下棚	1	SPCC t0.7
6	アジャスター	4	AJP16-45-40 M16×42L (P=2.0)
7	バイス	1	VRS-080N

品番	塗装色	マンセル近似値
BN-4560AV8NYG	ヤンググリーン	2.5G7/8

納入形態：ロックダウン  
表示耐荷重：300kg

組立図		第三角法	
小型バイス付作業台		部品番号	BN-002
BN-4560AV8NYG		縮尺	1/10
検図	担当	製図	設計年月日
		小林	2012.6.28
ユニオンスチール株式会社			



	名称	数量	備考
1	天板	1	ダップ化粧天板
2	脚	2	SPHC t1.6 STKR 1.6×45×45
3	上縦椽	2	SPHC t1.6
4	中棚	1	SPCC t0.7
5	下棚	1	SPCC t0.7
6	キャスター (自在S)	2	ET-100RHS M16×40L (P=2.0)
7	キャスター (自在)	2	ET-100RH M16×40L (P=2.0)
8	バイス	1	VRS-080N

品番	塗装色	マンセル近似値
BN-4560ACV8NYG	ヤンググリーン	2.5G7/8

納入形態: ノックダウン  
表示耐荷重: 150kg

組立図		第三角法	
小型移動バイス付作業台		部品番号 BN-004	
BN-4560ACV8NYG		縮尺 1/10	
検図	担当	製図 小林	設計年月日 2012.6.28
ユニオンスチール株式会社			