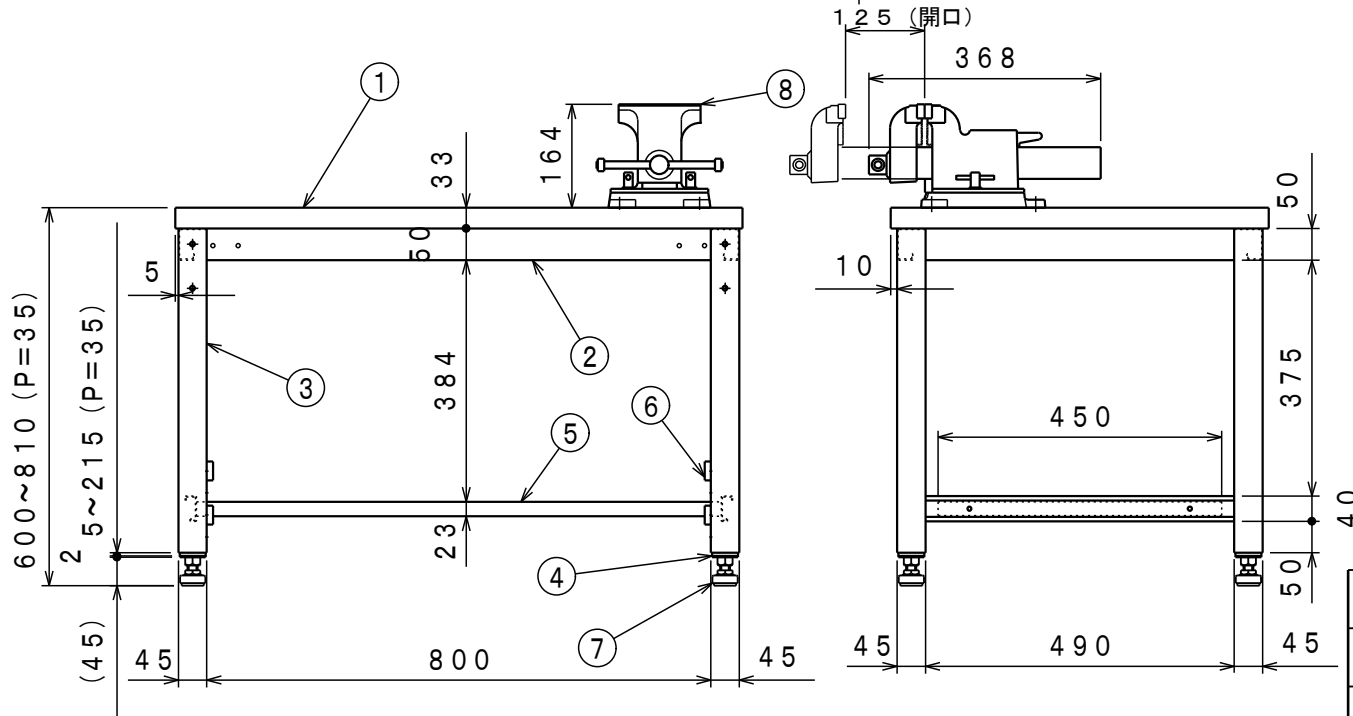


	名称	数量	備考
1	天板	1	ダップ化粧天板
2	上横棧	2	SPHC t1.6
3	脚	2	STKR 1.6×45×45 SPHC t1.6
4	ストローク脚	4	SPHC t1.6
5	下棚	1	SPCC t0.7
6	四角ノブネジ	8	M6
7	アジャスター	4	AJG16-40-60 M16×60L (P=2.0)
8	回転台付リードパイプ	1	VRS-125NY

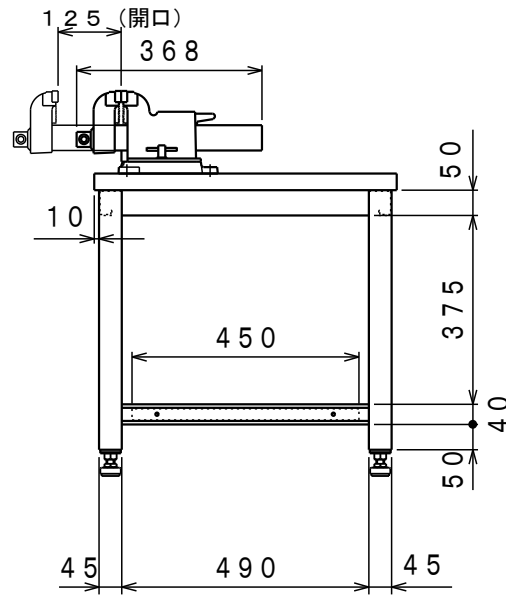
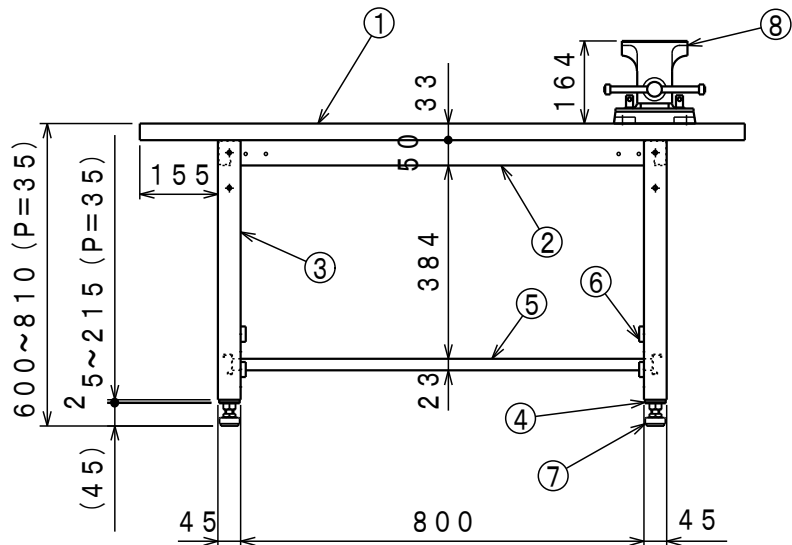
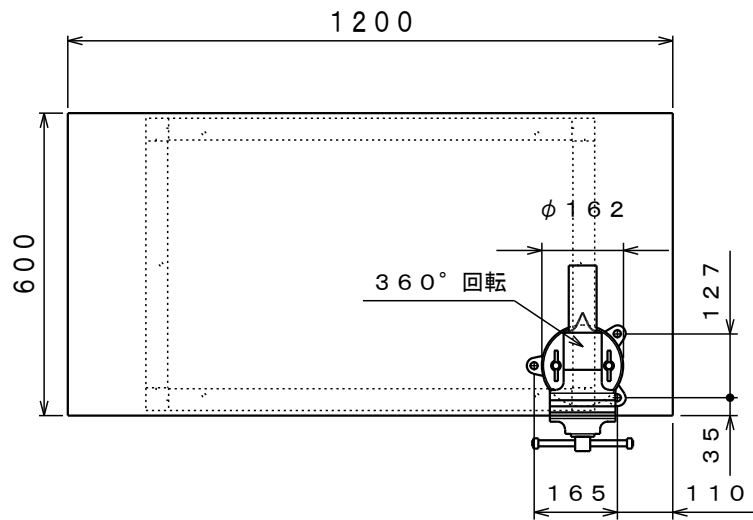
品番	塗装色	マンセル近似値
UTVC-960V12YG	ヤンググリーン	2.5G7/8

納入形態：ロックダウン
表示耐荷重：500kg



組立図		第三角法	
小型パイプ作業台 (固定式)		部品番号 UTV-002	
UTV-960V12YG		縮尺 1/12	
検図	担当	製図 小林	設計年月日 2012.6.28

ユニオンスチール株式会社



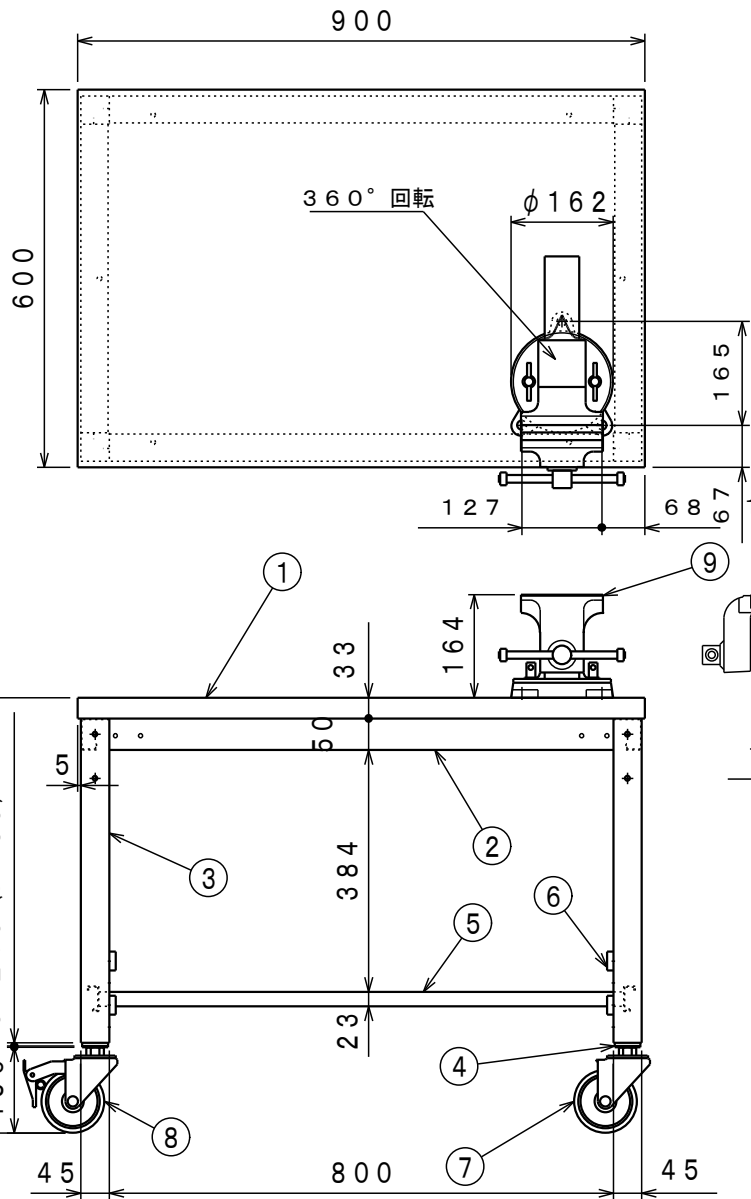
	名称	数量	備考
1	天板	1	ダップ化粧天板
2	上横椽	2	SPHC t1.6
3	脚	2	STKR 1.6x45x45 SPHC t1.6
4	ストローク脚	4	SPHC t1.6
5	下棚	1	SPCC t0.7
6	四角ノブネジ	8	M6
7	アジャスター	4	AJG16-40-60 M16x60L (P=2.0)
8	回転台付リードパイプ	1	VRS-125NY

品番	塗装色	マンセル近似値
UTV-1260V12YG	ヤンググリーン	2.5G7/8

納入形態：ロックダウン
表示耐荷重：500kg

組立図		第三角法	
小型バイス作業台 (固定式)		部品番号	UTV-004
UTV-1260V12YG		縮尺	1/15
検図	担当	製図	設計年月日
		小林	2012.6.28

ユニオンスチール株式会社



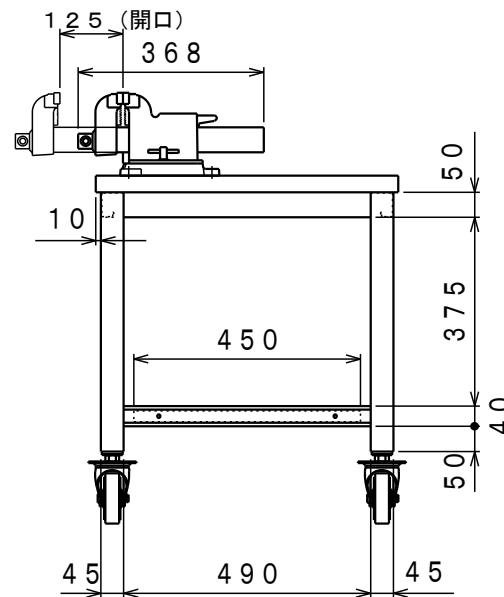
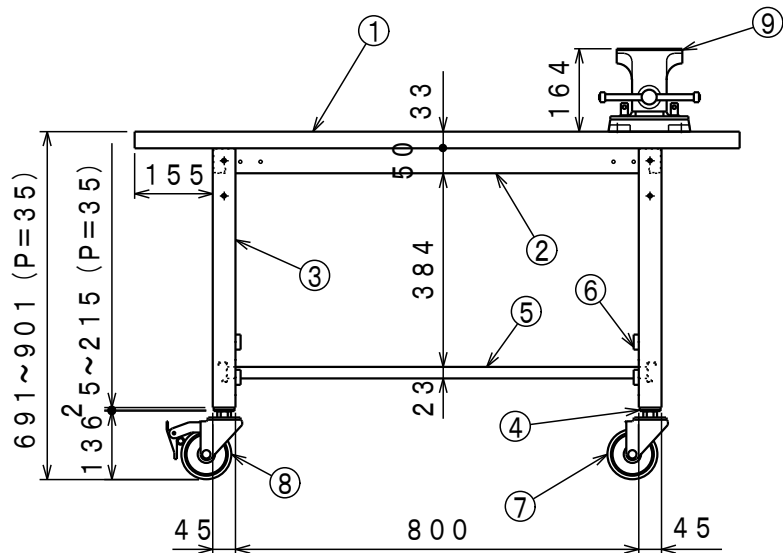
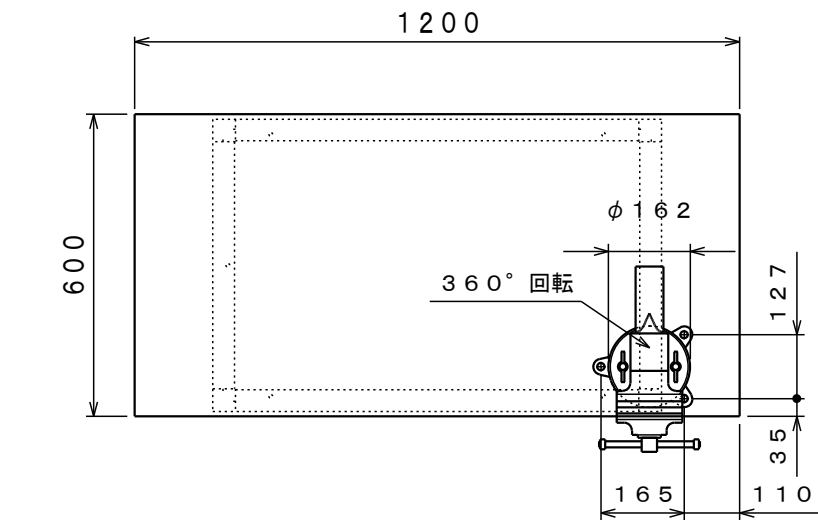
	名称	数量	備考
1	天板	1	ダップ化粧天板
2	上横棧	2	SPHC t1.6
3	脚	2	STKR 1.6×45×45 SPHC t1.6
4	ストローク脚	4	SPHC t1.6
5	下棚	1	SPCC t0.7
6	四角ノブネジ	8	M6
7	キャスター (自在)	2	EW-100C M16×40L (P=2.0)
8	キャスター (自在S)	2	EW-100C M16×40L (P=2.0)
9	回転台付リードパイプ	1	VRS-125NY

品番	塗装色	マンセル近似値
UTVC-960V12YG	ヤンググリーン	2.5G7/8

納入形態：ロックダウン
表示耐荷重：250kg

組立図		第三角法	
小型バイス作業台 (移動式)		部品番号	UTVC-002
UTVC-960V12YG		縮尺	1/12
検図	担当	製図	設計年月日
		小林	2012.6.28

ユニオンスチール株式会社



	名称	数量	備考
1	天板	1	ダップ化粧天板
2	上横棧	2	SPHC t1.6
3	脚	2	STKR 1.6×45×45 SPHC t1.6
4	ストローク脚	4	SPHC t1.6
5	下棚	1	SPCC t0.7
6	四角ノブネジ	8	M6
7	キャスター (自在)	2	EW-100C M16×40L (P=2.0)
8	キャスター (自在S)	2	EW-100C M16×40L (P=2.0)
9	回転台付リードパイプ	1	VRS-125NY

品番	塗装色	マンセル近似値
UTVC-1260V12YG	ヤンググリーン	2.5G7/8

納入形態：ロックダウン
表示耐荷重：250kg

組立図		第三角法	
小型バイス作業台 (移動式)		部品番号	UTVC-004
UTVC-1260V12YG		縮尺	1/15
検図	担当	製図	設計年月日
		小林	2012.6.28

ユニオンスチール株式会社