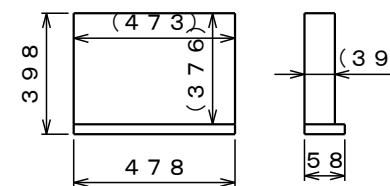


	名称	数量	備考
1	天板	1	ポリ化粧天板
2	脚(上)	2	SPCC t1.2
3	脚(下)	2	STKMR 1.2×40×20
4	下横棧	1	STKMR 1.2×40×20
5	引出固定板	2	SPCC t1.2
6	引出	1	SPCC t0.8
7	アジャスター	4	φ25 M8×21L (P=1.25)
8	支柱	2	STKMR 1.2×21×21
9	ホワイトボード	1	500×500

品番	塗装色	マンセル近似値
VU-701WW	ホワイト	N-8.7

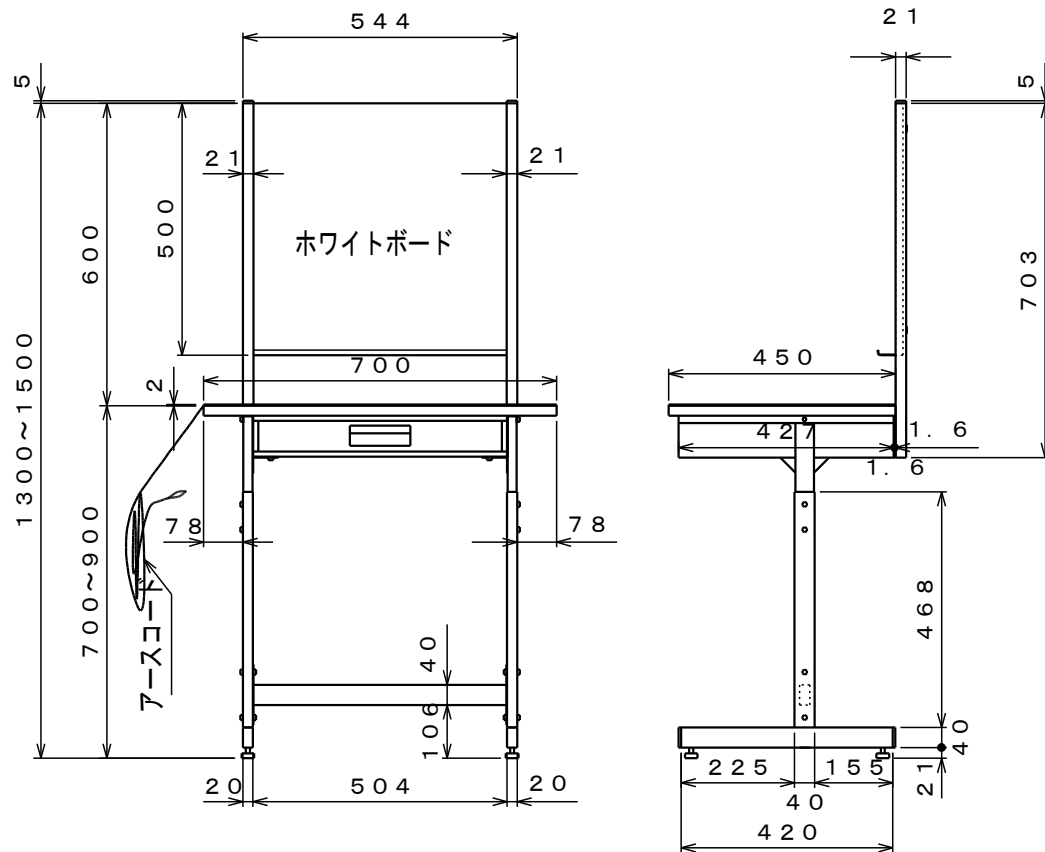
納入形態：ノックダウン
表示耐荷重：20kg

引出詳細図※ () 寸法は内寸



組立図		第三角法	
小型作業台デスク		部品番号 VU-003	
VU-701WW		縮尺 1/15	
検図	担当	製図 小林	設計年月日 2012.6.27

ユニオンスチール株式会社

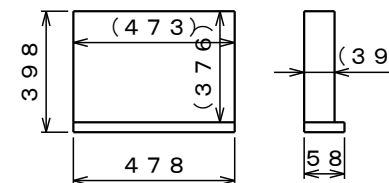


	名称	数量	備考
1	天板	1	導電性マット張, アースコード付
2	脚(上)	2	SPCC t1.2
3	脚(下)	2	STKMR 1.2×40×20
4	下横棧	1	STKMR 1.2×40×20
5	引出固定板	2	SPCC t1.2
6	引出	1	SPCC t0.8
7	アジャスター	4	φ25 M8×21L (P=1.25)
8	支柱	2	STKMR 1.2×21×21
9	ホワイトボード	1	500×500

品番	塗装色	マンセル近似値
VUD-701WW	ホワイト	N-8.7

納入形態: ノックダウン
表示耐荷重: 20kg

引出詳細図※ () 寸法は内寸



組立図		第三角法	
導電マット張り小型作業台デスク		部品番号 VUD-003	
VUD-701WW		縮尺 1/15	
検図	担当	製図 小林	設計年月日 2012.6.27

ユニオンスチール株式会社