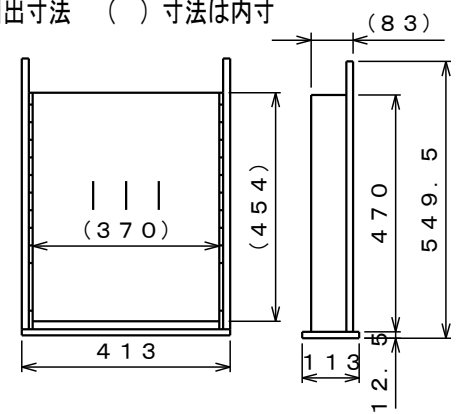


	名称	数量	備考
1	キャビネット	1	SPCC t0.7 SPCC t0.8
2	台車	1	STKMR 1.2x25x25 SPHC t1.6 SPHC t2.0

	塗装色	マンセル近似値
BCD-1D3	グリーン	4.5G6/2
BCD-1D3W	ホワイト	N-8.7

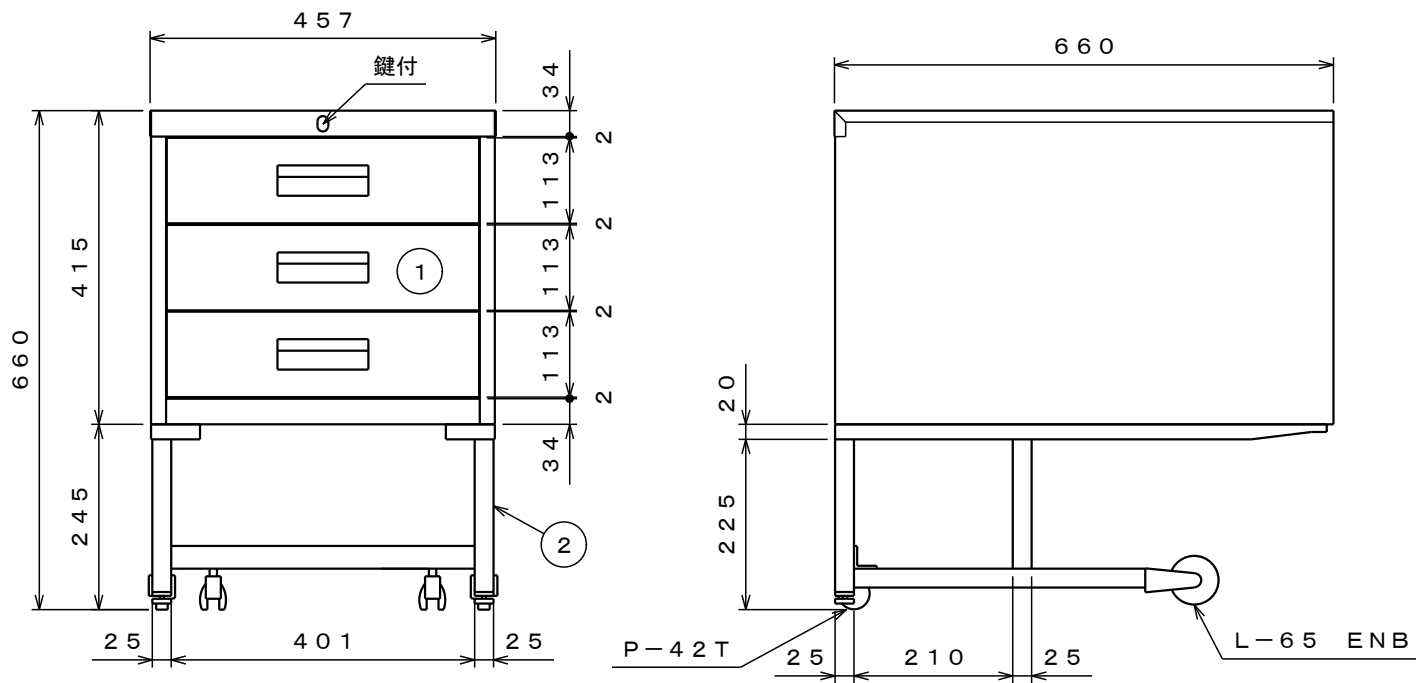
引出寸法 () 寸法は内寸



引出し (S=1:15)

組立図		第三角法	
BCD型キャビネット		部品番号 BCD-001	
BCD-1D3 (W)		縮尺 1/10	
検図	担当	製図 小林	設計年月日 2012.6.8

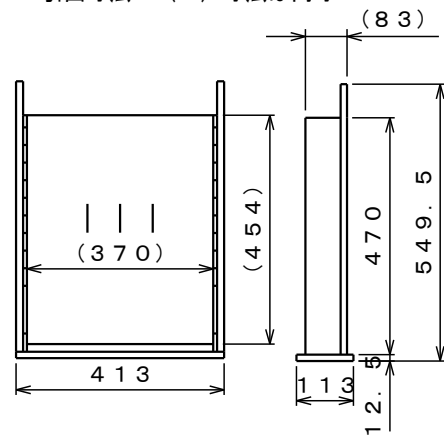
ユニオンスチール株式会社



	名称	数量	備考
1	キャビネット	1	SPCC t0.7 SPCC t0.8
2	台車	1	STKMR 1.2x25x25 SPHC t1.6 SPHC t2.0

	塗装色	マンセル近似値
BCD-2D3	グリーン	4.5G6/2
BCD-2D3W	ホワイト	N-8.7

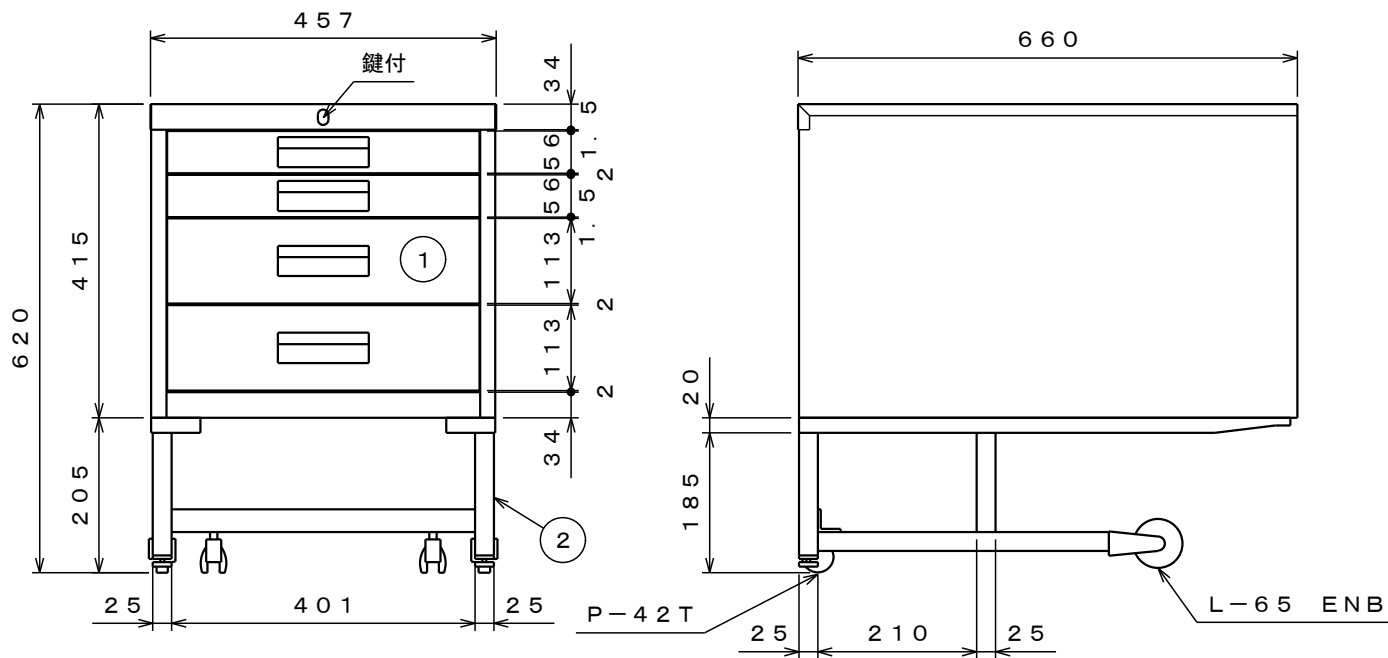
引出寸法 () 寸法は内寸



引出し (S=1:15)

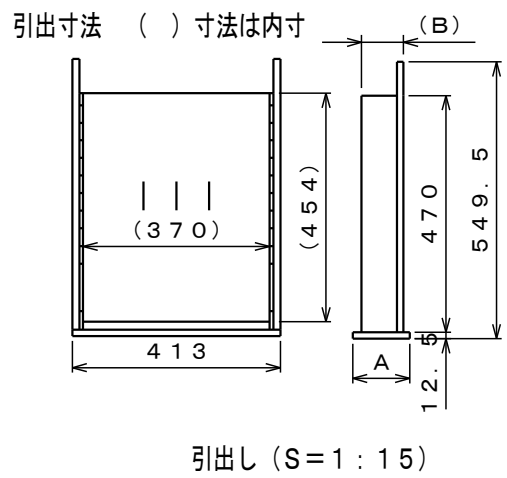
組立図		第三角法	
BCD型キャビネット		部品番号	BCD-004
BCD-2D3 (W)		縮尺	1/10
検図	担当	製図	設計年月日
		小林	2012.6.8

ユニオンスチール株式会社



	名称	数量	備考
1	キャビネット	1	SPCC t0.7 SPCC t0.8
2	台車	1	STKMR 1.2x25x25 SPHC t1.6 SPHC t2.0

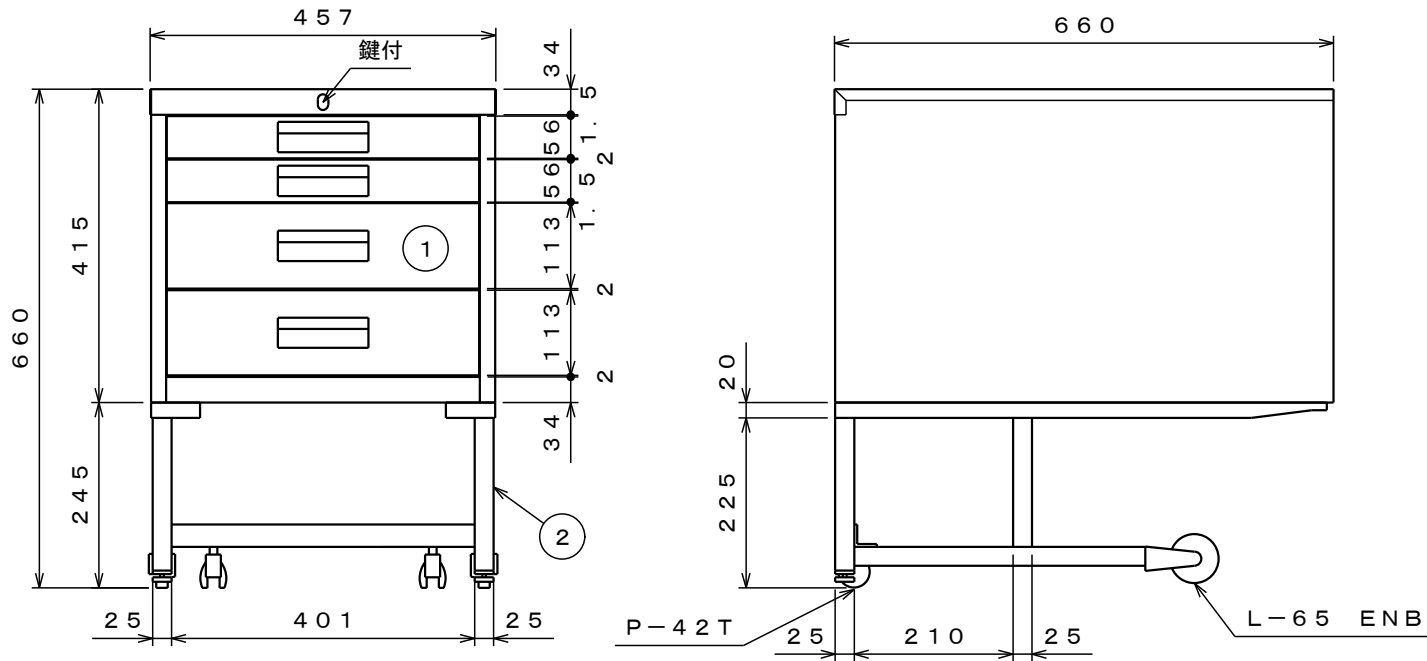
	塗装色	マンセル近似値
BCD-1D4	グリーン	4.5G6/2
BCD-1D4W	ホワイト	N-8.7



	A	B
引出小	56	26
引出大	113	83

組立図		第三角法	
BCD型キャビネット		部品番号	BCD-002
BCD-1D4 (W)		縮尺	1/10
検図	担当	製図	設計年月日
		小林	2012.6.8

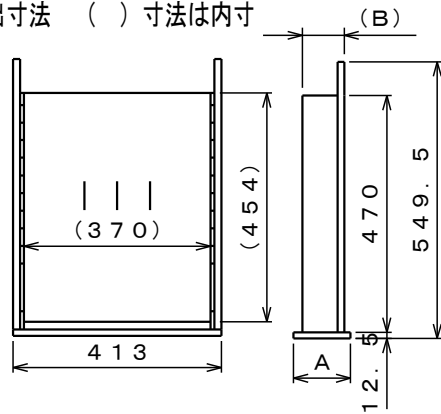
ユニオンスチール株式会社



	名称	数量	備考
1	キャビネット	1	SPCC t0.7 SPCC t0.8
2	台車	1	STKMR 1.2x25x25 SPHC t1.6 SPHC t2.0

	塗装色	マンセル近似値
BCD-2D4	グリーン	4.5G6/2
BCD-2D4W	ホワイト	N-8.7

引出寸法 () 寸法は内寸

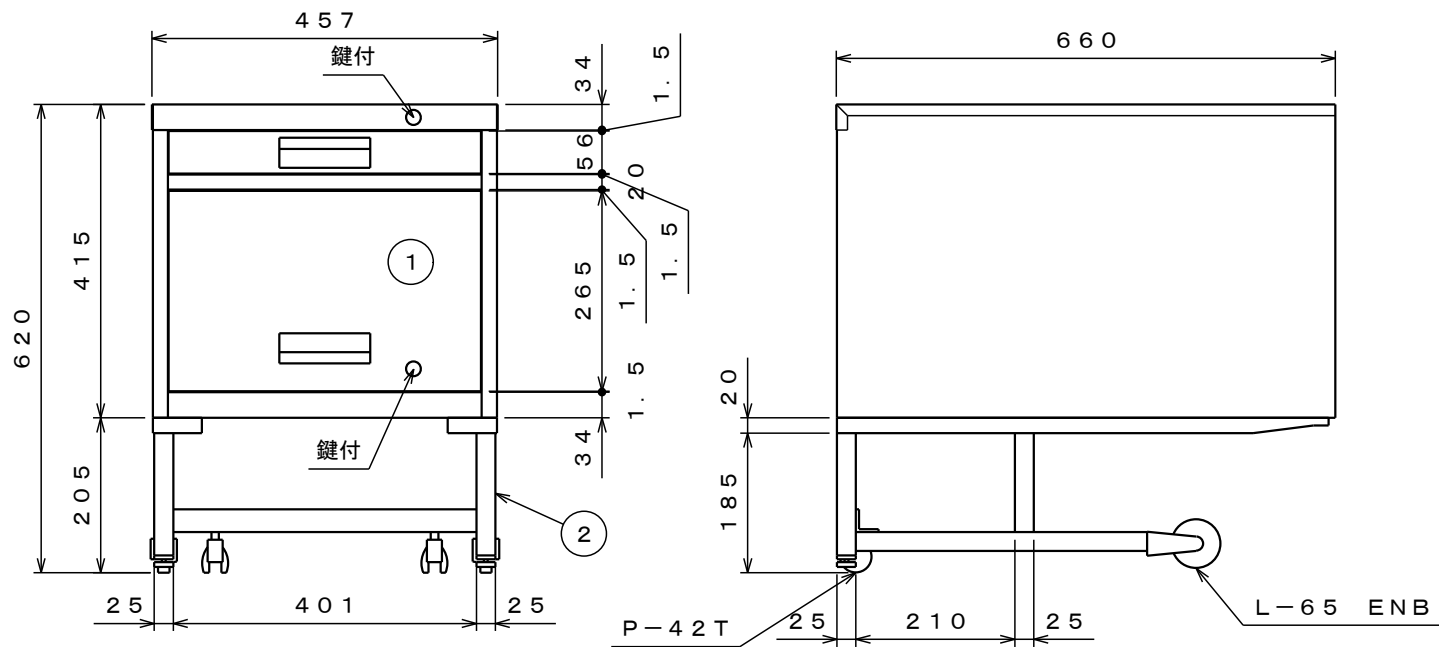


引出し (S=1:15)

	A	B
引出小	56	26
引出大	113	83

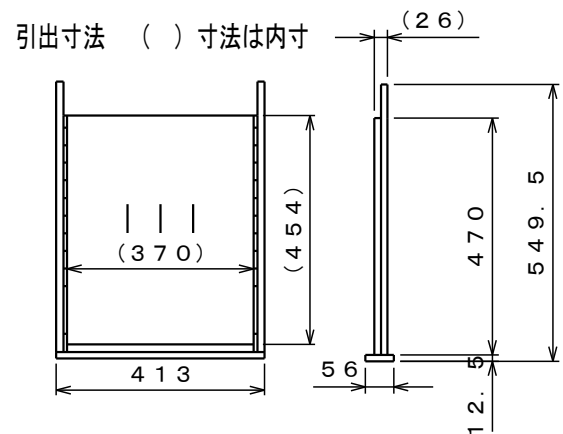
組立図		第三角法	
BCD型キャビネット		部品番号 BCD-005	
BCD-2D4 (W)		縮尺 1/10	
検図	担当	製図 小林	設計年月日 2012.6.8

ユニオンスチール株式会社



	名称	数量	備考
1	キャビネット	1	SPCC t0.7 SPCC t0.8
2	台車	1	STKMR 1.2x25x25 SPHC t1.6 SPHC t2.0

	塗装色	マンセル近似値
BCD-1K	グリーン	4.5G6/2
BCD-1KW	ホワイト	N-8.7

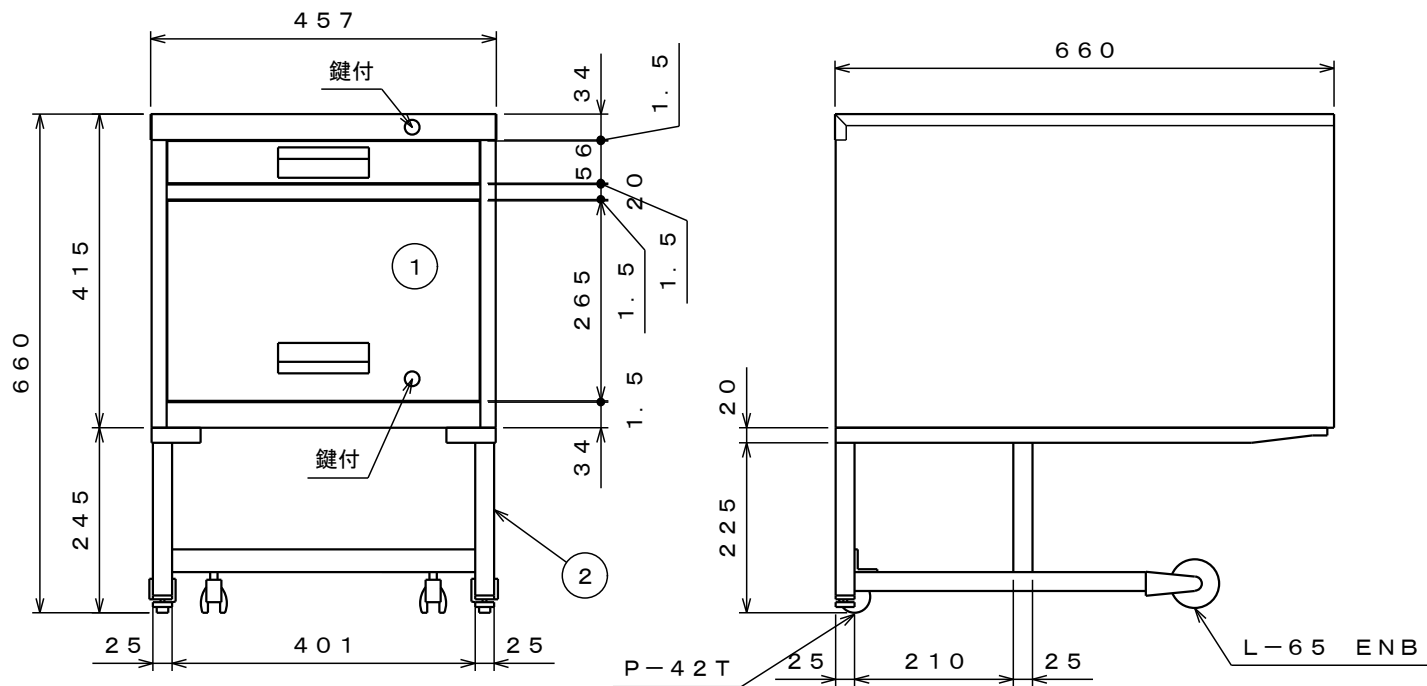


扉内寸：415×637×237

引出し (S=1:15)

組立図		第三角法	
BCD型キャビネット・ロッカー		部品番号	BCD-003
BCD-1K (W)		縮尺	1/10
検図	担当	製図	設計年月日
		小林	2012.6.8

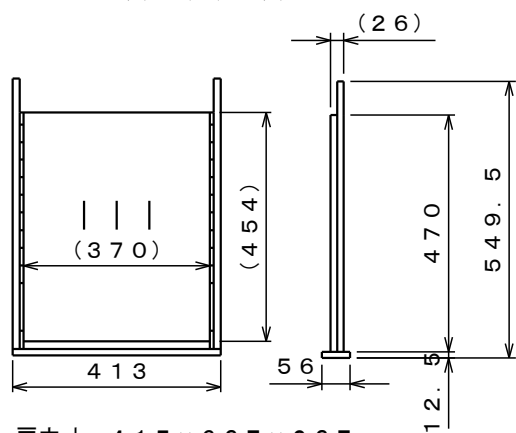
ユニオンスチール株式会社



	名称	数量	備考
1	キャビネット	1	SPCC t0.7 SPCC t0.8
2	台車	1	STKMR 1.2x25x25 SPHC t1.6 SPHC t2.0

	塗装色	マンセル近似値
BCD-2K	グリーン	4.5G6/2
BCD-2KW	ホワイト	N-8.7

引出寸法 () 寸法は内寸



扉内寸：415×637×237

引出し (S=1:15)

組立図		第三角法	
BCD型キャビネット・ロッカー		部品番号	BCD-006
BCD-2K (W)		縮尺	1/10
検図	担当	製図	設計年月日
		小林	2012.6.8

ユニオンスチール株式会社