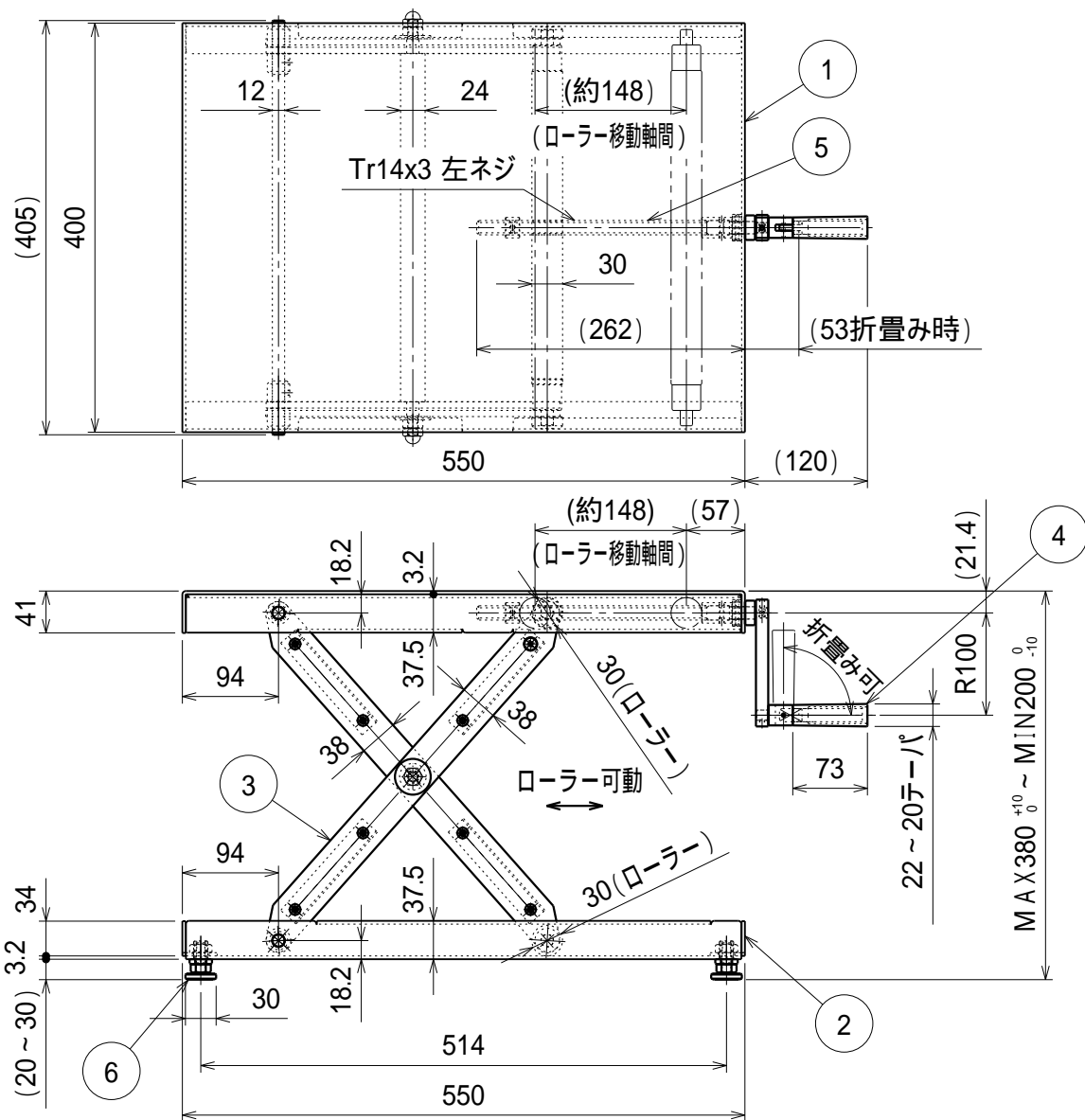


名称	数量	主仕様
1 天板	1	SPHC - P t3.2
2 下枠	1	SPHC - P t3.2 SPHC - P t4.5
3 支柱ASSY	1	SS400 SGD3M SECC
4 油圧パンタジャッキ	1	MPJ - 850 (マサダ製作所製)
5 アジャスターセット	4	SS400, SWCH10R 30 W3/8 L=30

塗装色：アイボリー  
耐荷重：均等静止荷重100kg

組立図		第三角法	
ローハイシステムリフター（油圧式）		部品番号	LH - 001
LHU - 38		縮尺	1 / 7
検図	担当	製図	設計年月日
		長谷川	2021.9.27
ユニオンスチール株式会社			

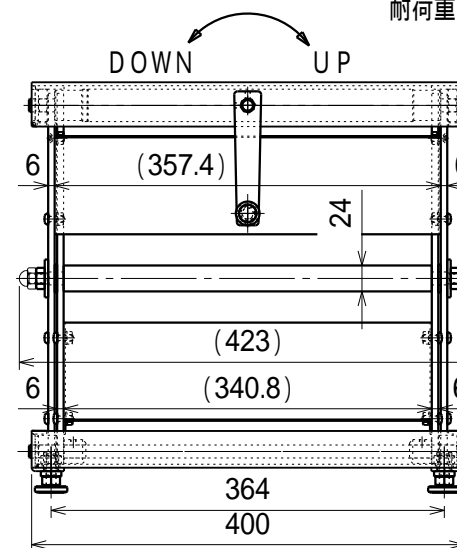




	名称	数量	主仕様
1	天板	1	SPHC - P t3.2
2	下枠	1	SPHC - P t3.2
3	支柱ASSY	1	SS400 SGD3M SECC
4	ハンドルASSY	1	SS400 S45C
5	駆動軸ASSY	1	SS400 S45C
6	アジャスターセット	4	SS400, SWCH10R 30 W3/8 L=30

塗装色：アイボリー

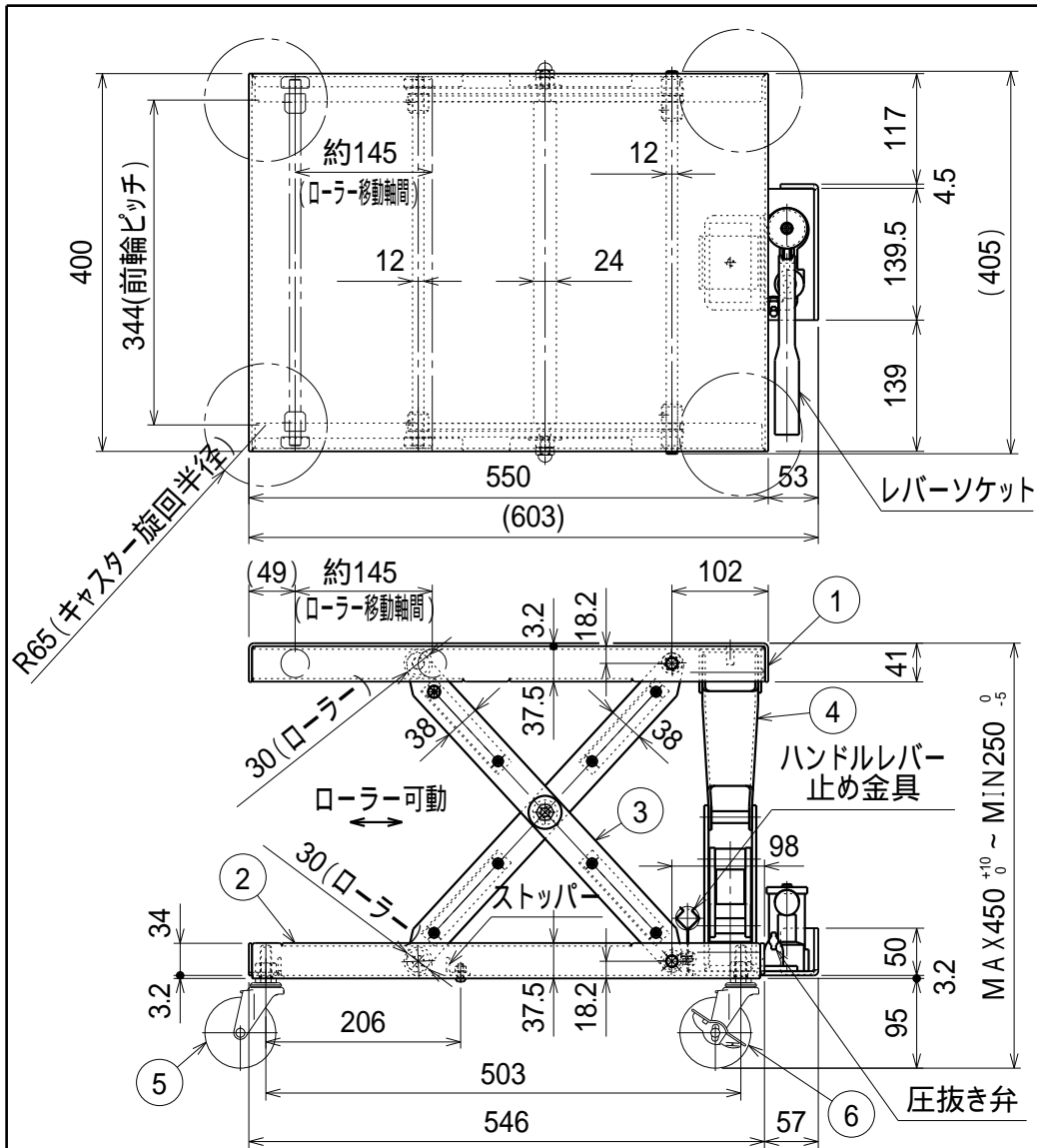
耐荷重：均等静止荷重100kg



組立図		第三角法	
ローハイシステムリフター（スクルー式）		部品番号	LH-003
LH-35S		縮尺	1/7
検図	担当	製図	設計年月日
		長谷川	2021.9.27
ユニオンスチール株式会社			

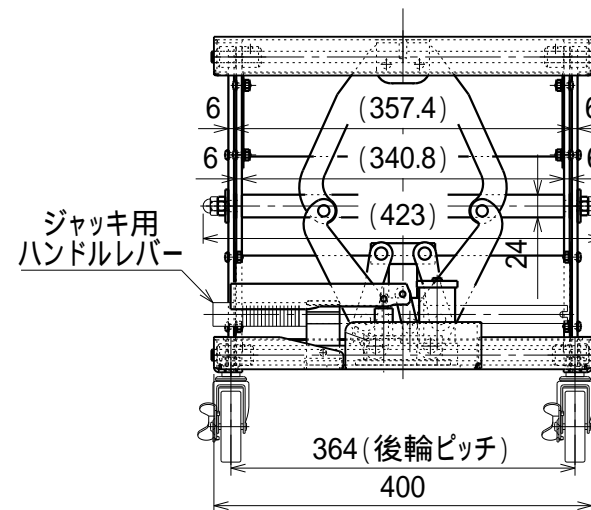




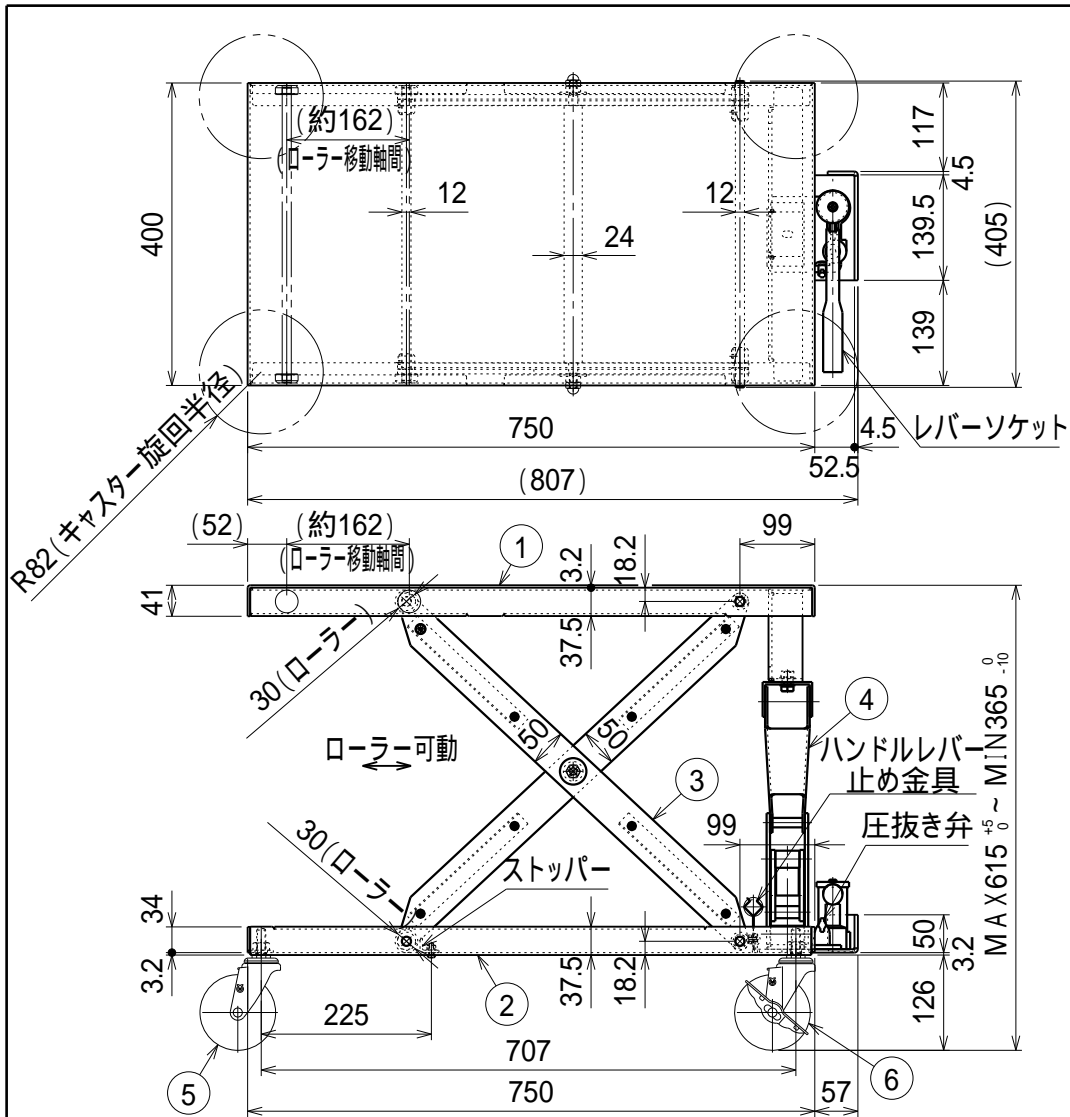


	名称	数量	仕仕様
1	天板	1	SPHC - P t3.2
2	下枠	1	SPHC - P t3.2 SPHC - P t4.5
3	支柱ASSY	1	SS400 SGD3M SECC
4	油圧パンタジャッキ	1	MPJ - 850 (マサダ製作所製)
5	自在キャスター-S無	2	75ナイロン車 M12x35 (P=1.75) LT - 75N・LT - 75NS
6	自在キャスター-S付	2	キャスター用固定ナット M12付

塗装色: アイボリー  
耐荷重: 均等静止荷重100kg

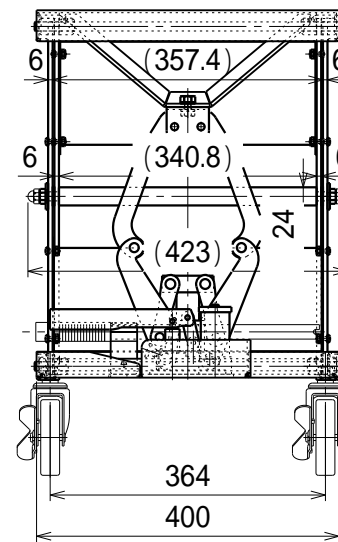


組立図			第三角法
ローハイシステムリフター(油圧式)			部品番号 LH-006
LHU-38-1			縮尺 1/8
検図	担当	製図 長谷川	設計年月日 2021.9.27
ユニオンスチール株式会社			



名称	数量	主仕様
1 天板	1	SPHC - P t3.2 SPHC - P t4.5
2 下枠	1	SPHC - P t3.2 SPHC - P t4.5
3 支柱ASSY	1	SS400 SGD3M SECC
4 油圧パンタジャッキ	1	MPJ - 850 (マサダ製作所製)
5 自在キャスター-S無	2	100ナイロン車 M12x35 (P=1.75) ET - 100N・ET - 100NS
6 自在キャスター-S付	2	キャスター用固定ナット M12付

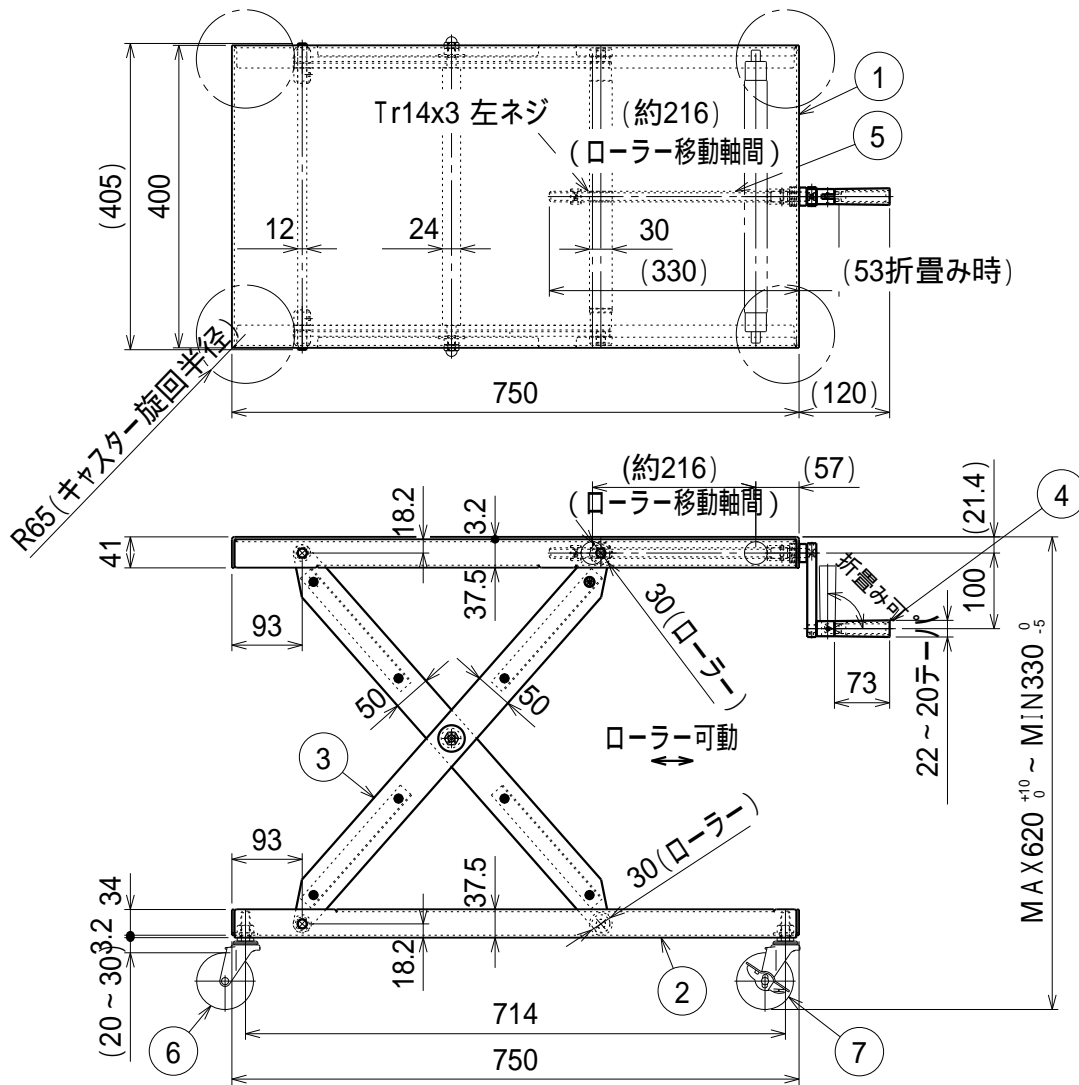
塗装色: アイボリー  
耐荷重: 均等静止荷重 150kg



組立図		第三角法	
ローハイシステムリフター (油圧式)		部品番号 LH - 007	
LHU - 45 - 1		縮尺 1 / 10	
検図	担当	製図 長谷川	設計年月日 2021.9.27
ユニオンスチール株式会社			

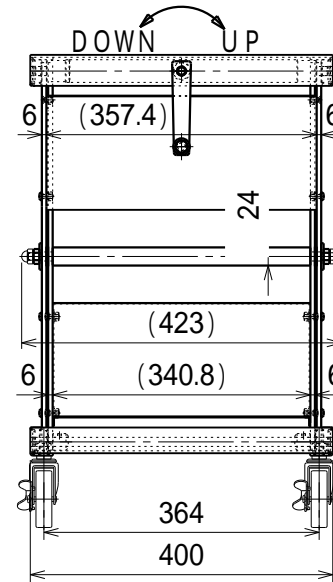




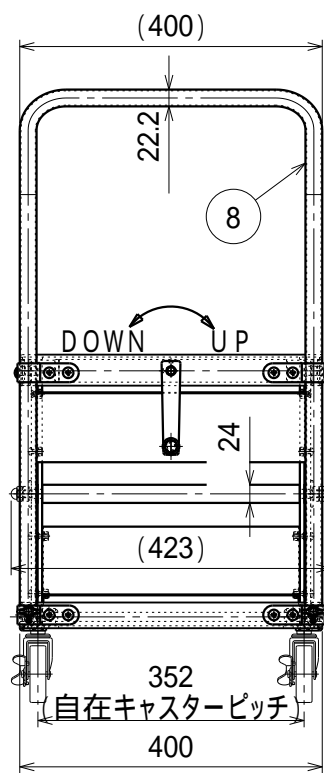
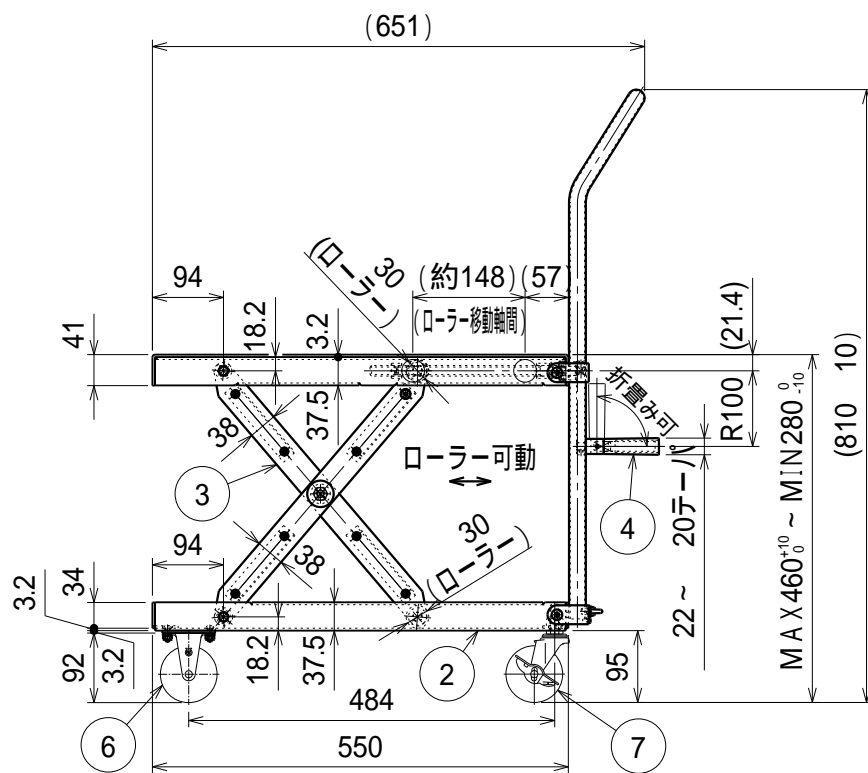
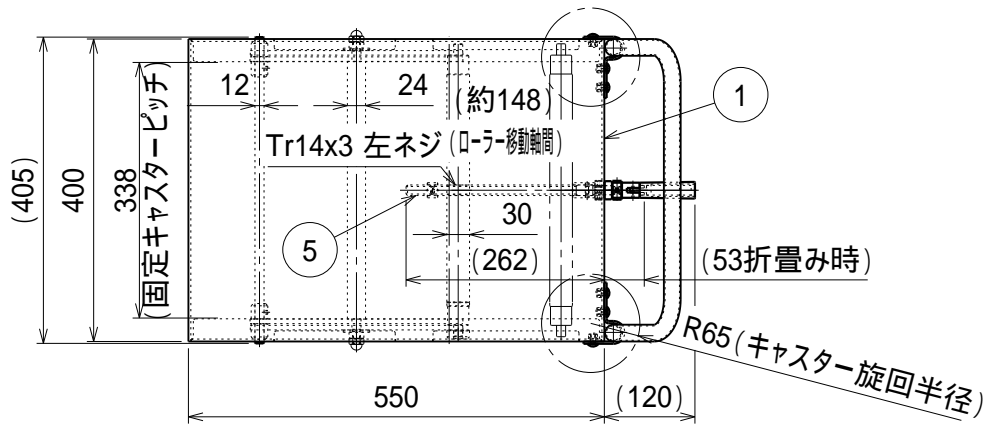


	名称	数量	主仕様
1	天板	1	SPHC - P t3.2
2	下枠	1	SPHC - P t3.2
3	支柱ASSY	1	SS400 SGD3M SECC
4	ハンドルASSY	1	SS400 S45C
5	駆動軸ASSY	1	SS400 S45C
6	自在キャスター-S無	2	75ナイロン車 M12x35 (P=1.75) LT-75N・LT-75NS キャスター用固定ナット M12付
7	自在キャスター-S付	2	

塗装色: アイボリー  
耐荷重: 均等静止荷重100kg



組立図		第三角法	
ローハイシステムリフター (スクリュー式)		部品番号 LH-009	
LH-51S-1		縮尺 1/10	
検図	担当	製図 長谷川	設計年月日 2021.9.27
ユニオンスチール株式会社			



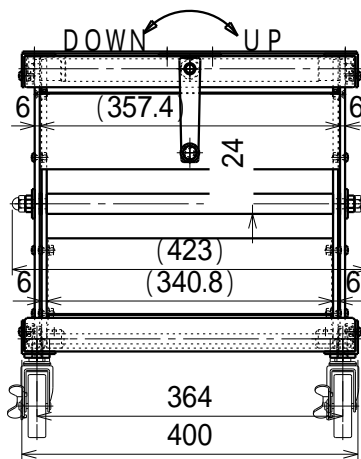
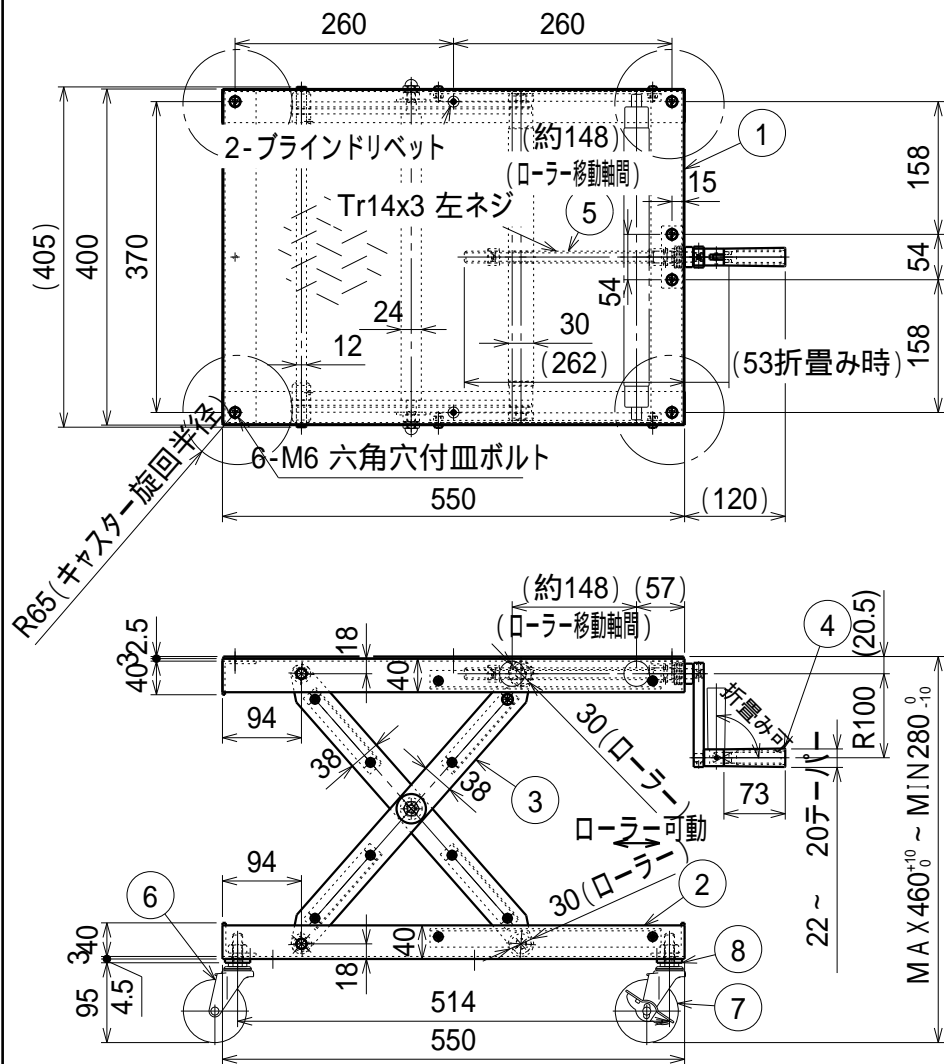
	名称	数量	主仕様
1	天板	1	SPHC - P t3.2
2	下枠	1	SPHC - P t3.2
3	支柱ASSY	1	SS400 SGD3M SECC
4	ハンドルASSY	1	SS400 S45C
5	駆動軸ASSY	1	SS400 S45C
6	固定キャスター	2	75ナイロン車 ER - 75N
7	自在キャスター-S付	2	75ナイロン車 M12x35 (P=1.75) LT-75NS キャスター用固定ナット M12付
8	押手ハンドルセット	1	STKR 22.2x1.6 SPHC - P t3.0

塗装色：アイボリー

耐荷重：均等静止荷重100kg

組立図		第三角法	
ローハイシステムリフター (スクリュウ式)		部品番号	LH - 010
LH - 35S - 2		縮尺	1 / 10
検図	担当	製図	設計年月日
		長谷川	2021.9.27

ユニオンスチール株式会社



名称	数量	仕様
1 上枠ASSY	1	縞板 A5052P t2.5 A6063S t3.0 SPHC-P t2.6, t3.2 A6063S アングル 3 40 40
2 下枠ASSY	1	SPHC-P t2.6 SS400, A6063 A6063S アングル 3 40 40 A6063S アングル 4 40 40
3 支柱ASSY	1	SS400 SGD3M SECC
4 ハンドルASSY	1	SS400 S45C
5 駆動軸ASSY	1	SS400 S45C
6 自在キャスター-S無	2	75ナイロン車 M12x35 (P=1.75) LT-75N・LT-75NS
7 自在キャスター-S付	2	キャスター用固定ナット M12付
8 キャスター部補強座金	4	SPHC-P t4.5x 30

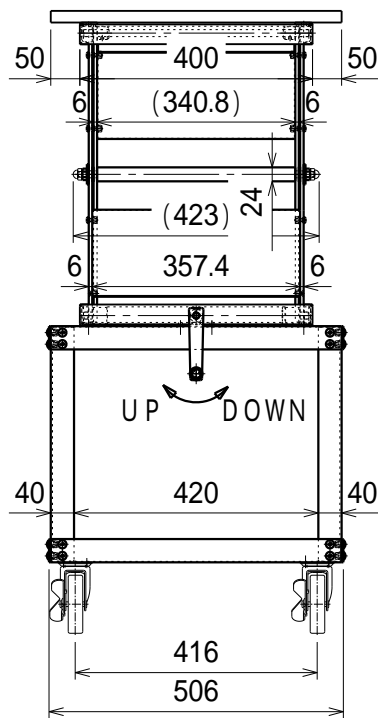
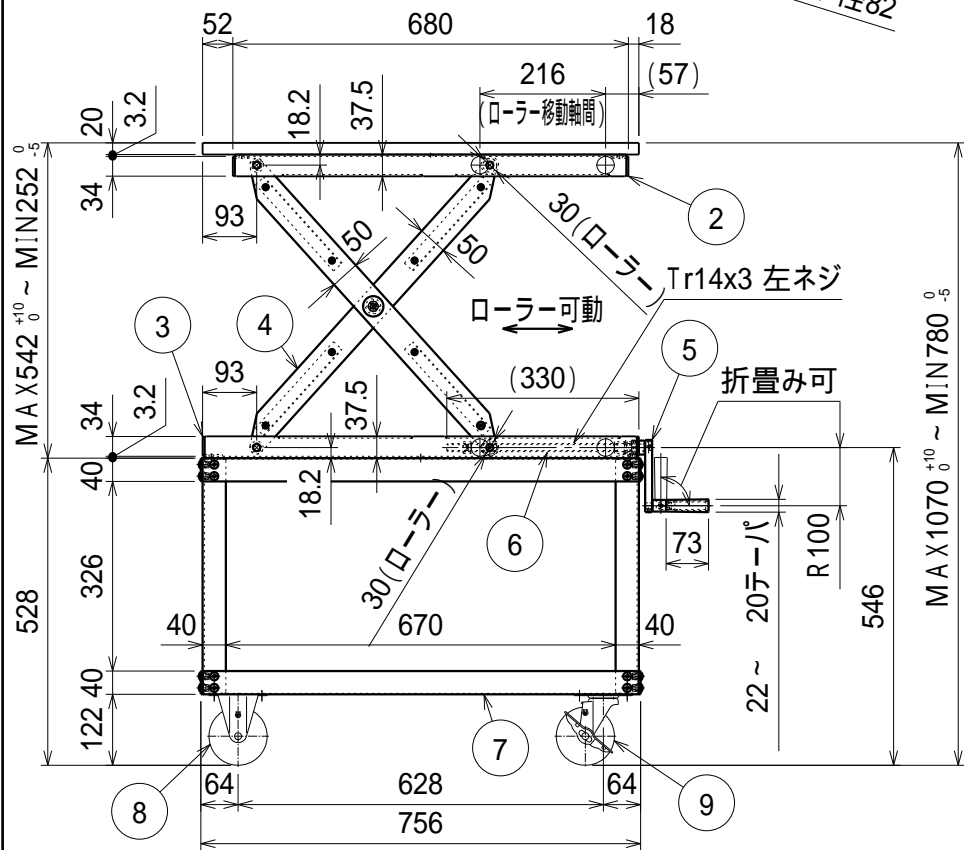
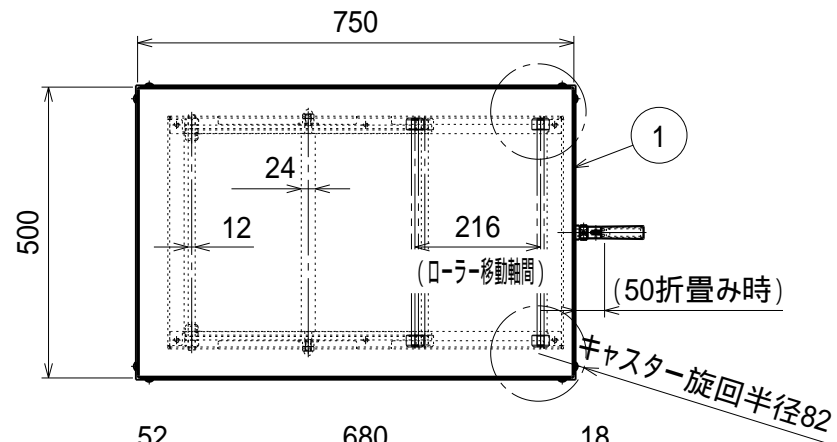
支柱ASSY塗装色: アイボリー  
 耐荷重: 均等静止荷重 80kg

本寸法は縞板の縞・  
 リベット頭の高さは含まない

組立図		第三角法
ローハイシステムリフター (スクリュー式)		部品番号 LH-011
LH-35A-1		縮尺 1/9
検図	担当	製図 長谷川
		設計年月日 2021.9.27

ユニオンスチール株式会社

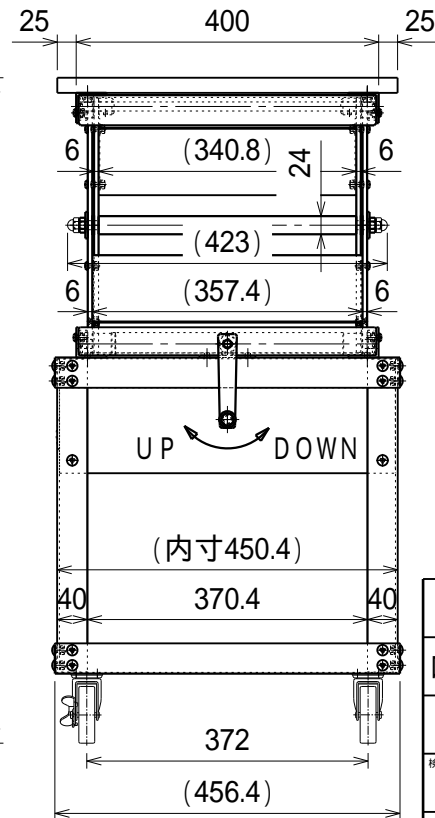
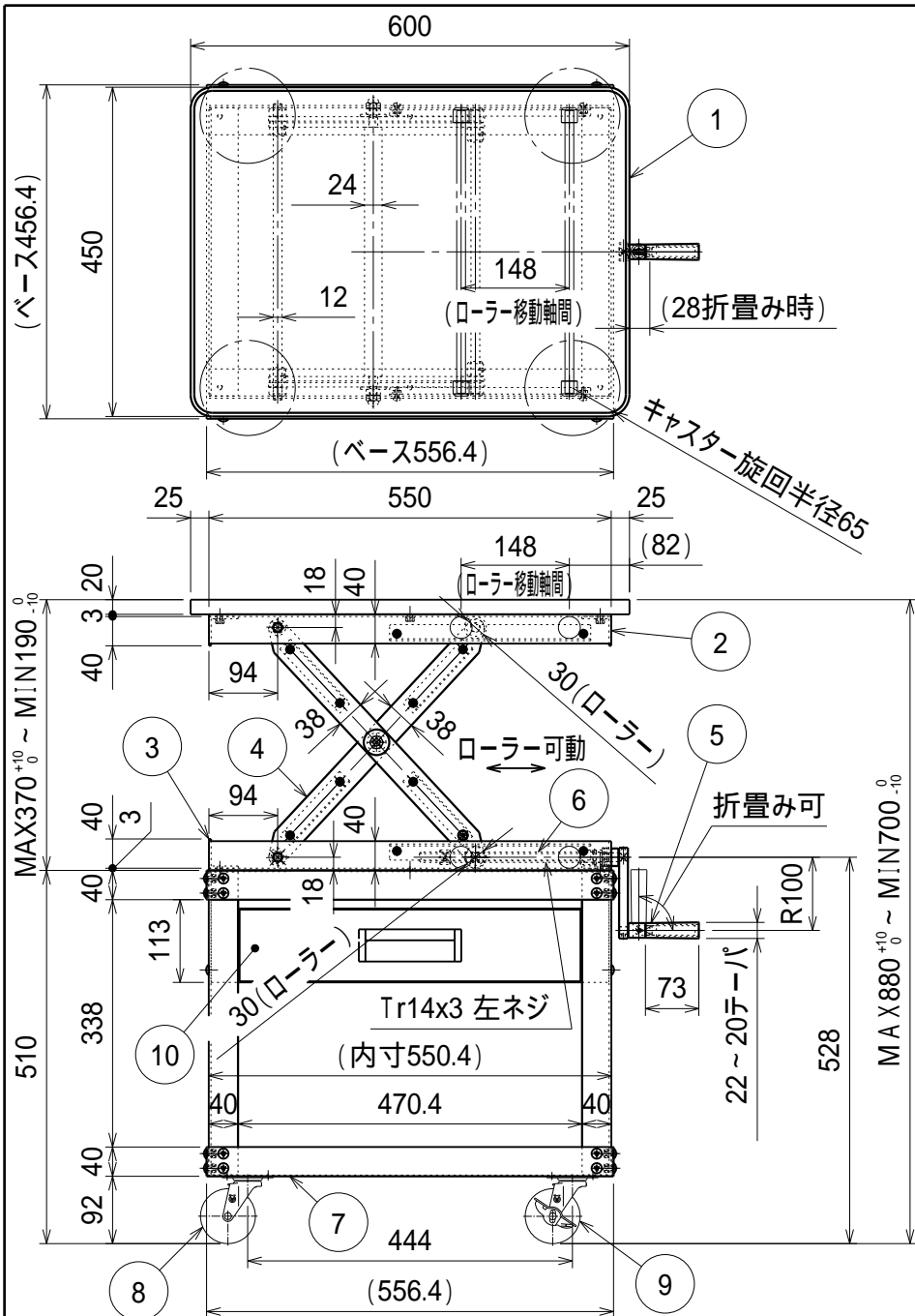




名称	数量	仕仕様
1 天板	1	メラミン化粧天板
2 上枠	1	SPHC - P t3.2
3 下枠	1	SPHC - P t3.2
4 支柱ASSY	1	SS400 SGD3M SECC
5 ハンドルASSY	1	SS400 S45C
6 駆動軸ASSY	1	SS400 S45C
7 ベースASSY	1	SPHC - P t1.6 SPHC - P t3.0
8 固定キャスター	2	100ナイロンホイールゴム車
9 自在キャスターS付	2	SR-100NR・SG-100NRS

塗装色：アイボリー  
耐荷重：均等静止荷重80kg

組立図		第三角法	
ローハイシステムリフター（スクルー式）		部品番号 LH-013	
LH-780M		縮尺 1/13	
検図	担当	製図 長谷川	設計年月日 2021.9.27
ユニオンスチール株式会社			



名称	数量	主仕様
1 天板	1	メラミン化粧天板 (ソフトエッジ巻)
2 上枠ASSY	1	SPHC - P t2.6 A6063S アングル 3 40 40
3 下枠ASSY	1	SPHC - P t2.6 SPHC - P t3.2 A6063S アングル 3 40 40
4 支柱ASSY	1	SS400 SGD3M SECC
5 ハンドルASSY	1	SS400 S45C
6 駆動軸 ASSY	1	SS400 S45C
7 ベースASSY	1	SPHC - P t1.6 SPHC - P t3.0
8 自在キャスター	2	75ナイロン車
9 自在キャスター-S付	2	E-75N・E-75NS
10 キャビネット	1	引出し有効内寸 W435xD390xH64

塗装色: アイボリー  
耐荷重: 均等静止荷重80kg

組立図		第三角法
ローハイシステムリフター (スクリュー式)		部品番号 LH-014
LH-700MC		縮尺 1/10
検図	担当	製図 長谷川
		設計年月日 2021.9.27

ユニオンスチール株式会社