

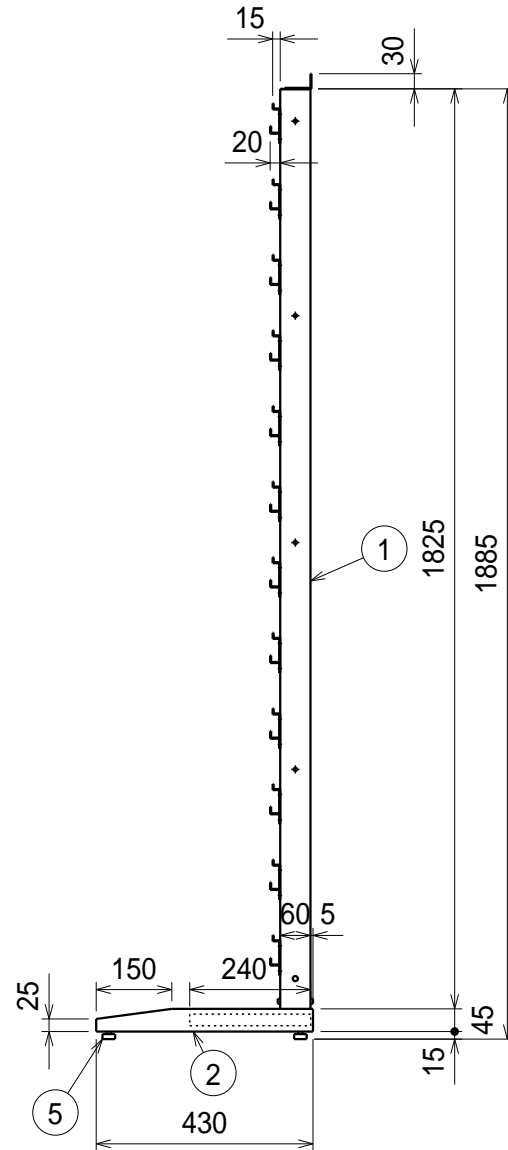
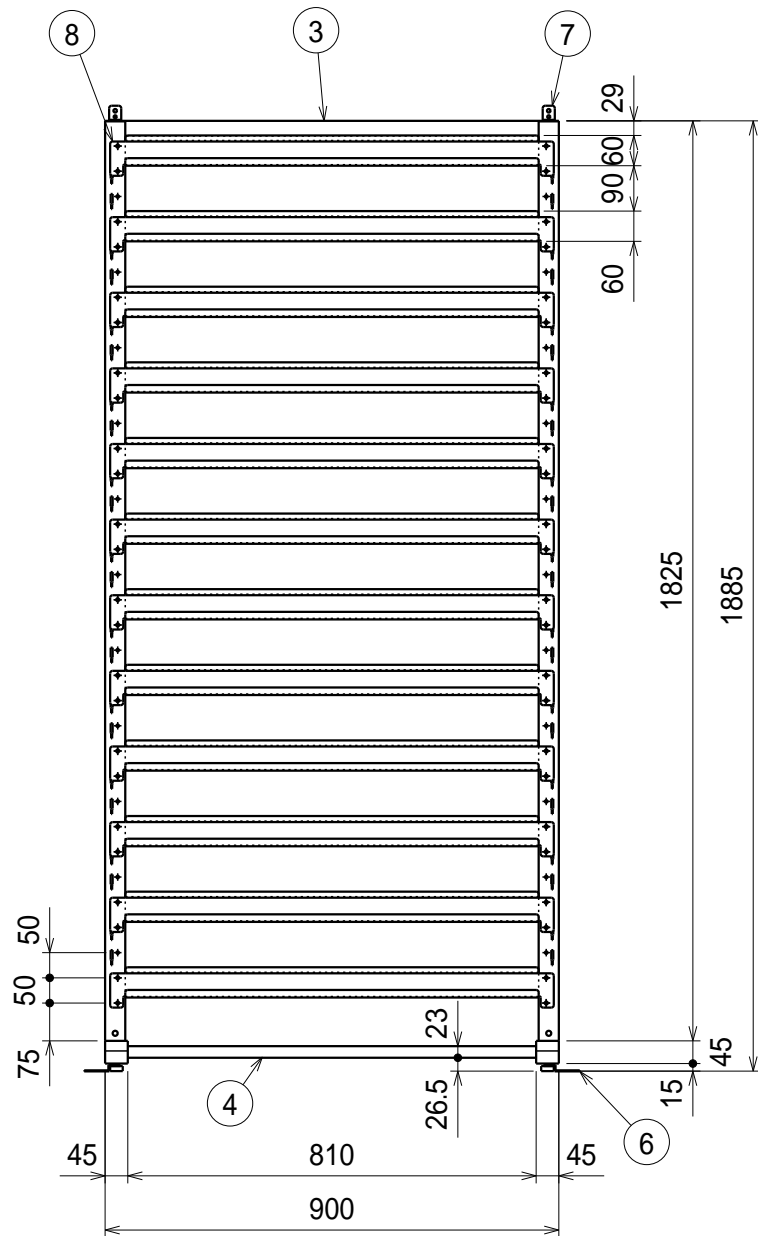
	名称	数量	備考
1	片面用支柱	2	SPHC - P t1.6
2	片面用ベース	2	SPHC - P t2.0
3	上棧	1	SPCC - SD t1.0
4	下棚	1	SPCC - SD t0.7
5	アジャスター	4	樹脂頭 25 M8 21L (P=1.0)
6	ベース止金具	2	SPHC - P t2.0
7	柱止金具	2	SPHC - P t2.0
8	UPR - L1 (-BK)	9	SPHC - P t2.0

型番	品番	塗装色	マンセル近似値	品番	塗装色	マンセル近似値
UPR - L1409		ダークグレー	N - 3		ホワイト	N - 8.7

型番	品番	塗装色	マンセル近似値	品番	塗装色	マンセル近似値
UPR - L1409 - BK		オレンジ	4.5Y3 / 0.5		ブラック	8.0YR3 / 0.5

納入形態：ノックダウン

組立図			
軽量ピンラック (H=1435)		部品番号 UPR - 015	
UPR - L1409、UPR - L1409BK		縮尺 1 / 15	
検図	担当	製図 長谷川	設計年月日 2021.11.5
ユニオンスチール株式会社			



名称	数量	備考
1 片面用支柱	2	SPHC - P t1.6
2 片面用ベース	2	SPHC - P t2.0
3 上棧	1	SPCC - SD t1.0
4 下棚	1	SPCC - SD t0.7
5 アジャスター	4	樹脂頭 25 M8 21L (P=1.0)
6 ベース止金具	2	SPHC - P t2.0
7 柱止金具	2	SPHC - P t2.0
8 UPR - L1 (- BK)	12	SPHC - P t2.0

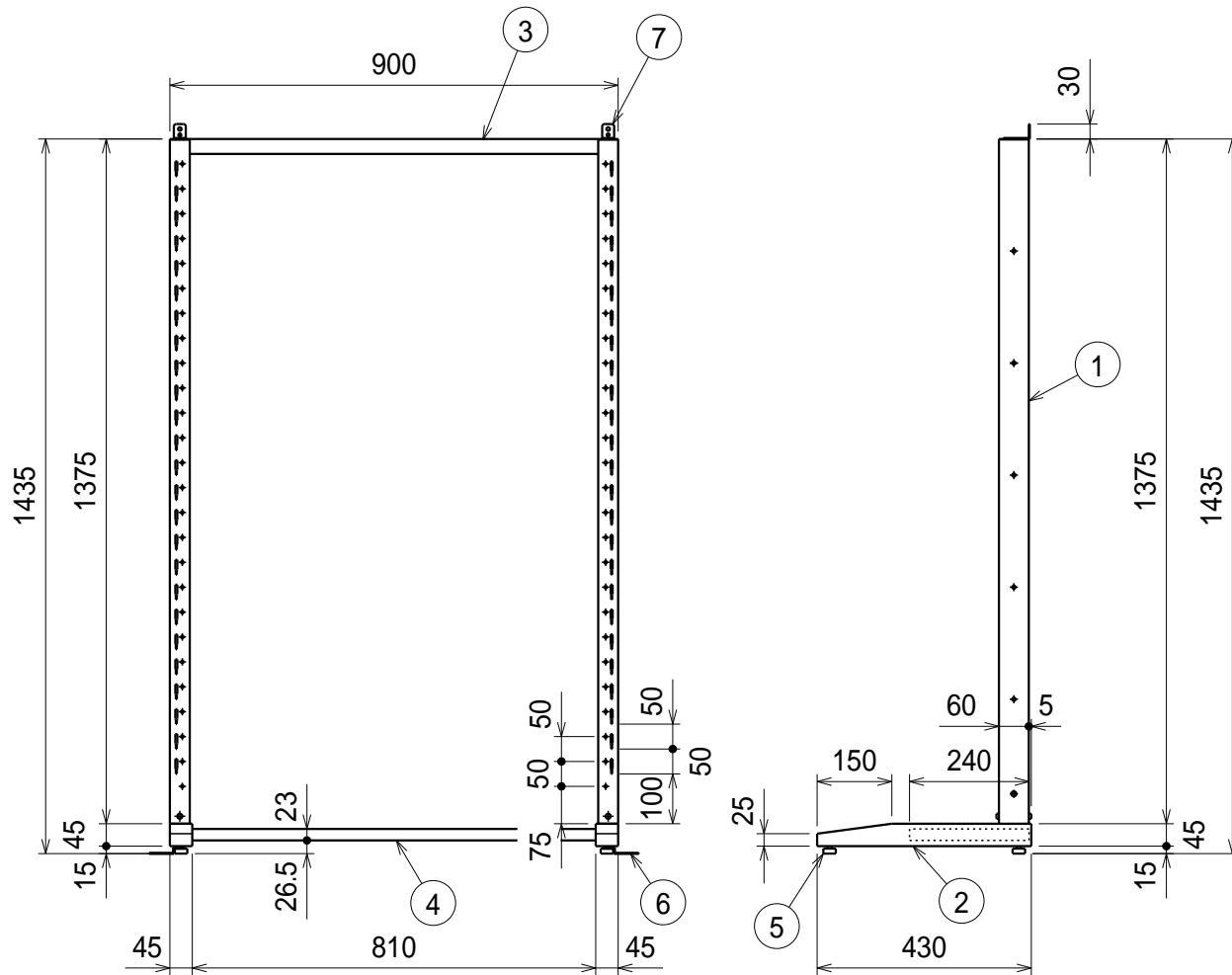
型番	品番	塗装色	マンセル近似値	品番	塗装色	マンセル近似値
UPR - L1812	ダークグレー	N - 3	ホワイト	N - 8.7		

型番	品番	塗装色	マンセル近似値	品番	塗装色	マンセル近似値
UPR - L1812 - BK	オレンジ	4.5Y3 / 0.5	ブラック	8.0YR3 / 0.5		

納入形態：ノックダウン

組立図			
軽量ピンラック (H=1885)		部品番号 UPR - 016	
UPR - L1812、UPR - L1812BK		縮尺 1 / 15	
検図	担当	製図 長谷川	設計年月日 2021.11.5

ユニオンスチール株式会社

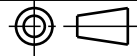


	名称	数量	備考
1	片面用支柱	2	SPHC - P t1.6
2	片面用ベース	2	SPHC - P t2.0
3	上棧	1	SPCC - SD t1.0
4	下棚	1	SPCC - SD t0.7
5	アジャスター	4	樹脂頭 25 M8 21L (P=1.0)
6	ベース止金具	2	SPHC - P t2.0
7	柱止金具	2	SPHC - P t2.0

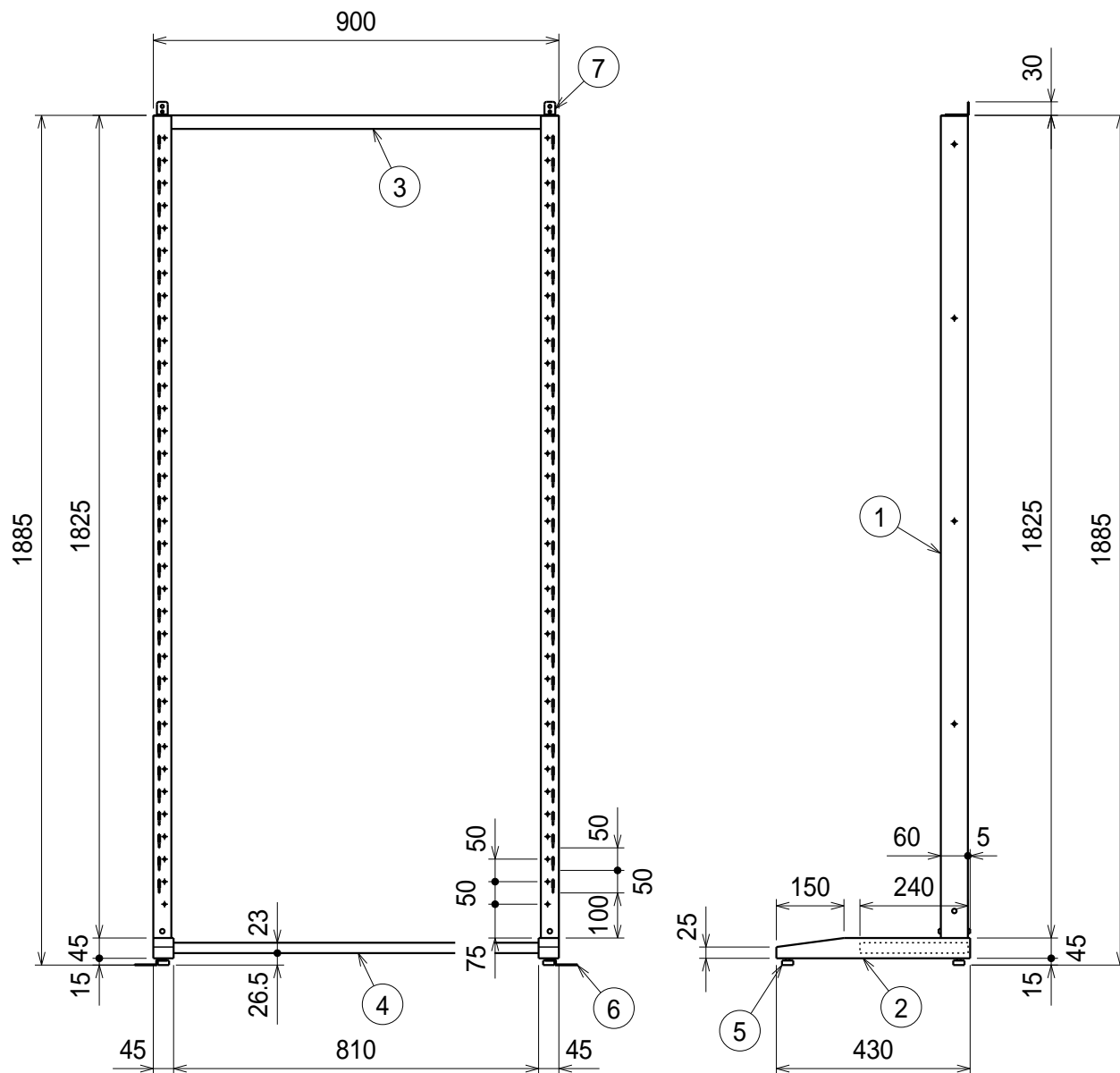
型番	品番	塗装色	マンセル近似値	品番	塗装色	マンセル近似値
UPR-FS14		ダークグレー	N-3		ホワイト	N-8.7

型番	品番	塗装色	マンセル近似値	品番	塗装色	マンセル近似値
UPR-FS14-BK		オレンジ	4.5Y3/0.5		ブラック	8.0YR3/0.5

納入形態：ノックダウン

組立図			
パンチングラック 軽量ピンラック用フレーム		部品番号 UPR-002	
UPR-FS14、UPR-FS14-BK		縮尺 1/15	
検図	担当	製図 長谷川	設計年月日 2021.11.5

ユニオンスチール株式会社

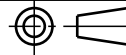


	名称	数量	備考
1	片面用支柱	2	SPHC - P t1.6
2	片面用ベース	2	SPHC - P t2.0
3	上棧	1	SPCC - SD t1.0
4	下柵	1	SPCC - SD t0.7
5	アジャスター	4	樹脂頭 25 M8 21L (P=1.0)
6	ベース止金具	2	SPHC - P t2.0
7	柱止金具	2	SPHC - P t2.0

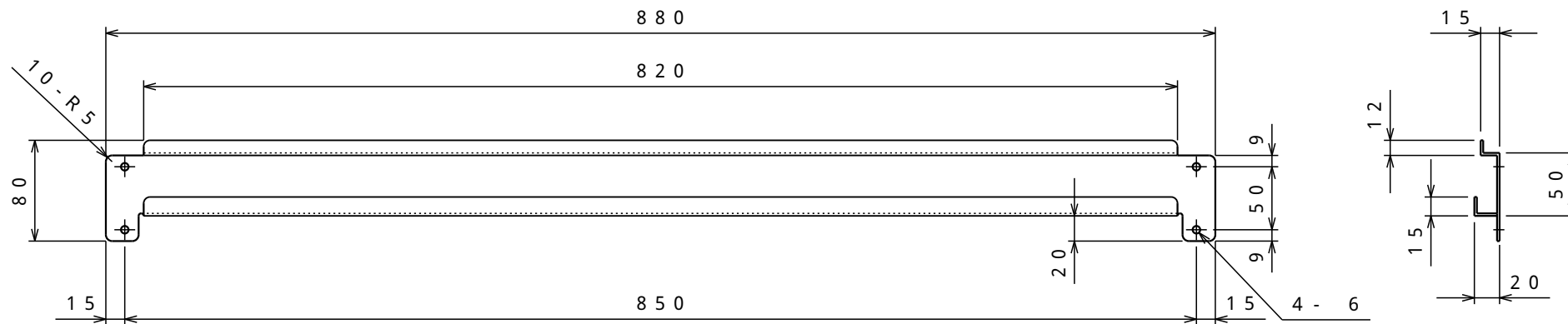
型番	品番	塗装色	マンセル近似値	品番	塗装色	マンセル近似値
UPR - FS		ダークグレー	N - 3		ホワイト	N - 8.7

型番	品番	塗装色	マンセル近似値	品番	塗装色	マンセル近似値
UPR - FS19 - BK		オレンジ	4.5Y3 / 0.5		ブラック	8.0YR3 / 0.5

納入形態：ノックダウン

組立図		第三角法 	
パンチングラック 軽量ピンラック用フレーム		部品番号 UPR - 001	
UPR - FS、UPR - FS19 - BK		縮尺 1 / 15	
検図	担当	製図 長谷川	設計年月日 2021.11.5

ユニオンスチール株式会社



品番	名称	数量	仕様
1	軽量ピントレー用棚板	1	SPHC - P t2.0

型番	塗装色	マンセル近似値
UPR - L1	ホワイト	N - 8.7

型番	塗装色	マンセル近似値
UPR - L1 - BK	ブラック	8.0YR3 / 0.5

納入形態：完成品

組立図			
軽量ピントレー用棚板		部品番号 UPR - 022	
UPR - L1、UPR - L1 - BK		縮尺 1 / 5	
検図	担当	製図 長谷川	設計年月日 2021.11.5
ユニオンスチール株式会社			