

小型バイス作業台 BN-4560型

このたびはユニオンスチール小型バイス作業台BN-4560型をお買い上げ頂き誠にありがとうございます。本製品は、コンパクトで使い勝手のよいサイズながら、優れた耐久性を持った組立式のバイス作業台です。また、固定式・移動式が選べるため、工場・学校・作業所などで幅広い作業にご活用いただける作業台として末永くご使用いただけます。

BN-4560A 均等静止荷重 **300kg**

※均等静止荷重とは、天板の表面に均一に荷重をかけた場合に耐えられる重さの合計量をいいます。

BN-4560AC 均等静止荷重 **150kg**

※表示荷重内であっても、一部に集中荷重をかけないで下さい。

安全上のご注意 必ずお守り下さい。

お使いになる人や、他の人への危害や財産への損害を未然に防止するため、必ずお守りいただく内容を次の要領で説明しています。



警告

誤った使いかたをすると「死亡または重傷などを負う可能性が想定される」内容を説明しています。

■表示荷重以上の荷重をかけないで下さい。

作業台が破損・変形・転倒し、怪我をする恐れがあります。

■不安定な場所に設置しないで下さい。

作業台が転倒したり、積載物が落下したりして、怪我をする恐れがあります。

■キャスター付での使用時は、“キャスターの耐荷重” “作業台の耐荷重× $\frac{1}{2}$ ”のどちらか小さい方の荷重以下で使用して下さい。

■側面や正面からの大きな力をかけないで下さい。

作業台が破損・変形・転倒し、怪我をする恐れがあります。

■キャスター付での移動時は、天板の上に物を置いたり、作業はしないで下さい。また、運搬に使用しないで下さい。

作業台が転倒したり、積載物が落下したりして、怪我をする恐れがあります。



注意

誤った使いかたをすると「傷害または財産への損害が発生する可能性が想定される」内容を説明しています。

■屋外や水のかかる場所に設置せず、また濡れたものを置かないで下さい。

作業台にサビが発生しやすくなり、強度等、品質が著しく低下する恐れがあります。

■組み立ては、この組立・取扱説明書に記載の組立手順に従って下さい。

手順を誤ると組立中に部品が外れたり、倒れたりして怪我をする恐れがあります。

■表示耐荷重内であっても、一部に集中荷重をかけないで下さい。

■天板面は必ず水平になるよう、アジャスターを調節してご使用下さい。

傾いていると作業台が転倒したり、積載物が落下したりして、怪我をする恐れがあります。

■脚部の隙間に指を入れないで下さい。

指が抜けなくなったり、怪我をする恐れがあります。

■作業台の切断、改造をしないで下さい。

作業台が不安定になり危険です。また、切断のバリ等で怪我をする恐れがあります。

■作業台の中棚・下棚の端面を素手で触らないで下さい。

鋭利な部分に触れて、怪我をする恐れがあります。

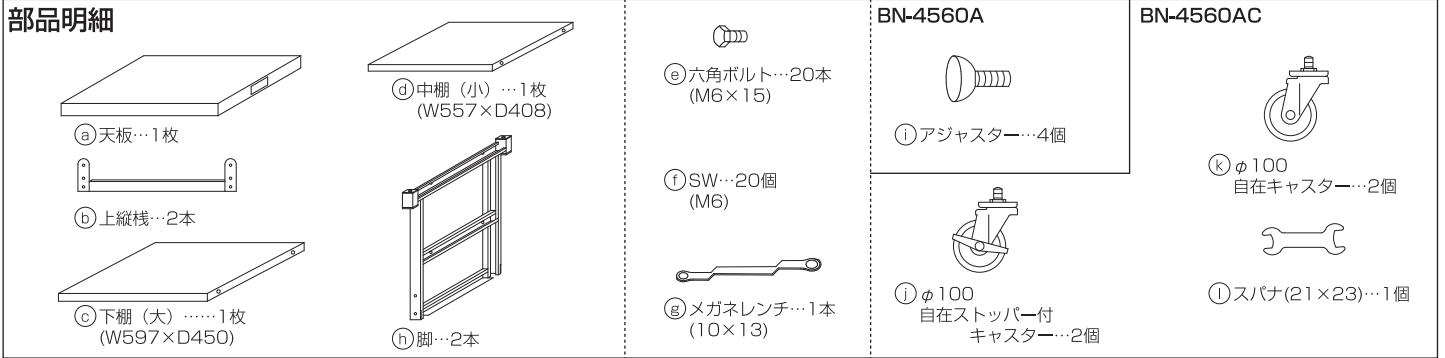
●本製品を第三者に譲渡、貸し出しする場合、必ずこの説明書を添えてお渡しく下さい。
※この取扱い説明書は、紛失しないよう、大切に保管してください。

BN-4560型 小型バイス作業台 組立説明図

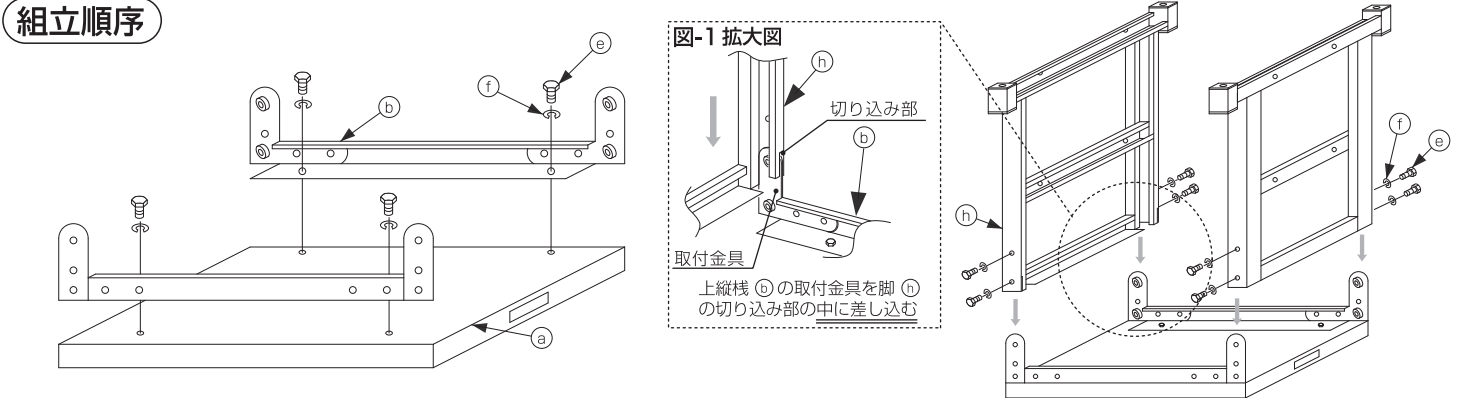
組み立てる前に梱包内容がすべて揃っているか、ご確認ください。※万一不足の部品があった場合は、すぐに購入先へお知らせ下さい。

※組み立て時は、軍手や保護メガネなどの保護具を装着して組立てください。

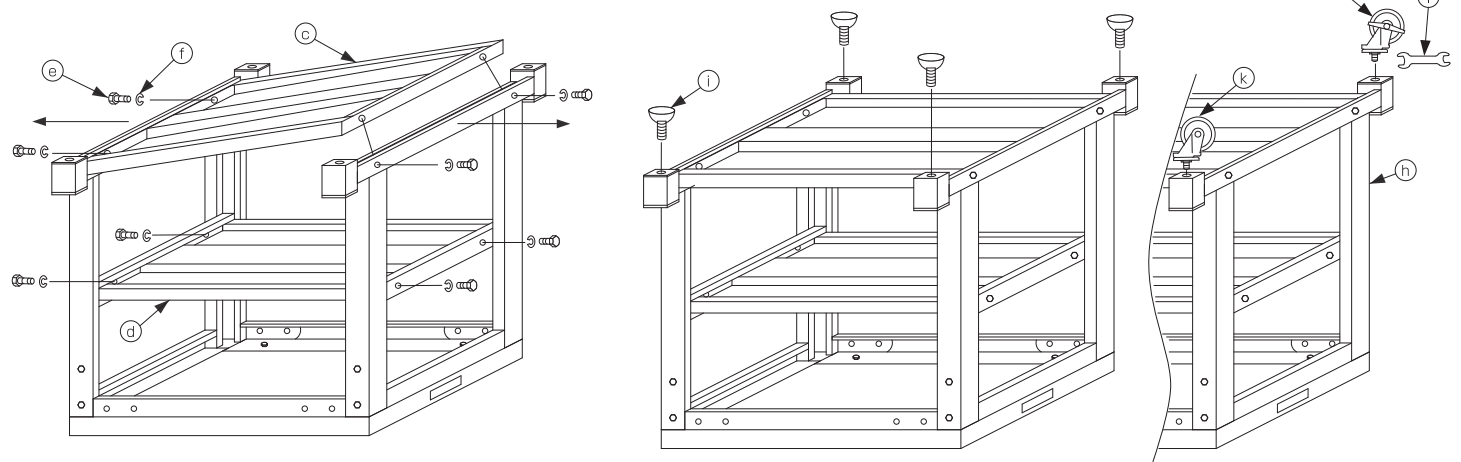
部品明細

 <p>①天板…1枚</p> <p>②上縦棧…2本</p> <p>③下棚(大)…1枚 (W597×D450)</p> <p>④中棚(小)…1枚 (W557×D408)</p> <p>⑤脚…2本</p> <p>⑥六角ボルト…20本 (M6×15)</p> <p>⑦SW…20個 (M6)</p> <p>⑧メガネレンチ…1本 (10×13)</p> <p>⑨アジャスター…4個</p> <p>⑩φ100 自在ストッパー付 キャスター…2個</p> <p>⑪φ100 自在キャスター…2個</p> <p>⑫スパナ(21×23)…1個</p>	BN-4560A	BN-4560AC
----------------------------------------------------------------------------------------------------------------------------------------------------------------------------------------------------------------------------------------------------------------------------------------------------------------------------------------------------------------------------------------------	----------	-----------

組立順序



- I ① 天板①を取出し、天板①の裏面(埋込ナット有)を上に向けて下さい。
 ② 上縦棧②を取出し、天板①のナットに合わせ、六角ボルト⑥とSW⑦で仮止めして下さい。(左右2ヶ所)
- II 脚④を取出し、図-1のように上縦棧②の取付金具を脚④の中に差し込み、ボルト穴を合わせ、六角ボルト⑥とSW⑦で仮止めして下さい。(前後各4ヶ所)



- III ① 中棚④を取出し、脚④を外側に広げながら、脚④の中棧の間に、中棚④をはめ込んで下さい。
 ② 下棚③を取出し、脚④を外側に広げながら、脚④の下棧の間に、下棚③をはめ込んで下さい。
 ③ 棧にはめ込んだ中棚④、下棚③を六角ボルト⑥とSW⑦で仮止めして下さい。(前後各4ヶ所)
 ④ I. II. III. で仮止めた六角ボルト⑥をしっかりと締め付けて下さい。
- IV 【BN-4560A型】
 脚④にアジャスター⑩をネジの根元まで軽く締めて(4ヶ所)、作業台を起し、任意の場所に設置し、アジャスター⑩で水平調節を行い、脚4本が床面に設置しているのを確認してからご使用下さい。
- 【BN-4560AC型】
 脚④にキャスター⑪⑫を取付け、スパナ⑬でネジの根元までしっかり締め付けて(4ヶ所)、作業台を起しご使用下さい。

仕様

固定式 耐荷重 (均等静止荷重) 300kg 移動式 耐荷重 (均等静止荷重) 150kg

BN-4560A型

間口(W)×奥行(D)×高さ(H)mm	30mmダップ化粧天板
450×600×740	BN-4560AYG

BN-4560AC型

間口(W)×奥行(D)×高さ(H)mm	30mmダップ化粧天板
450×600×841	BN-4560ACYG

製造元 **ユニオンスチール株式会社**
 〒584-0022 富田林市中野町東2-5-36

電話 (0721)25-4603 番(代)
<http://www.unionsteel.co.jp>

日本製