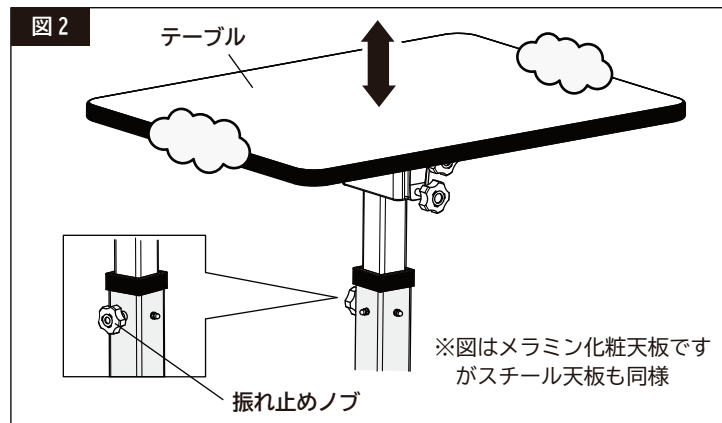
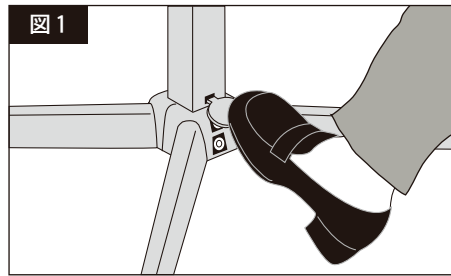


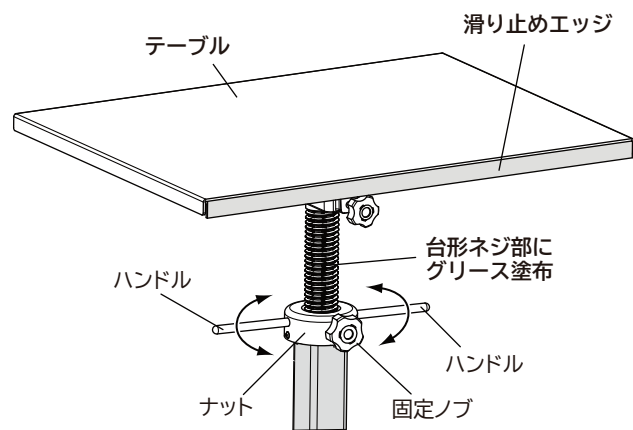
フリーロック式高さ調整方法



●初めに図2の振れ止めノブを緩めて、次に図1の脚部のペダルを踏みながら、図2のテーブル中央部両サイド（雲印部辺り）を持って水平に引き上げたり、押し下げたりして、任意の位置でペダルを離すと、テーブルはその位置でロックされます。その後、再び振れ止めノブを締めてください。

※高さ調整時はテーブル面に載せているものを全て降ろしてから行ってください。

ジャッキアップ式高さ調整方法



●初めに左図の固定ノブを緩めて、次にハンドルを持ってナットを右回転するとテーブル面が上がり、左回転でテーブル面が下がります。任意の高さになれば固定ノブを締めてロックしてください。

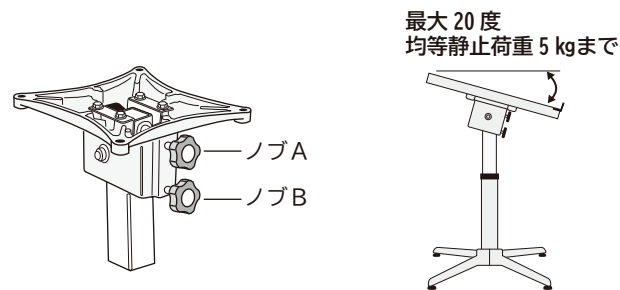
※物を載せてのジャッキアップはテーブル水平状態で均等静止荷重20kgまでとなります。必ずお守りください。また、後程ご説明するテーブルのチルトアップ時には、危険ですので絶対に物を載せた状態でのジャッキアップは行わないで下さい。

メンテナンス方法

●左図で示す台形ネジ部に定期的（使用頻度に応じて）に、ハケ等でグリースを塗布してください。

テーブルのチルトアップ操作方法（スチール天板のみ）

※メラミン化粧天板の場合は滑り止めエッジが取付出来ないのでチルトアップ機構は絶対に使用しないでください。テーブル上の品物が落下して怪我の原因となります。

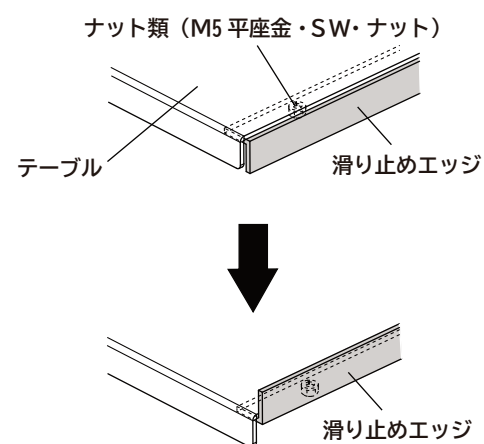


●角度をつける場合（更に大きくする場合）
ノブBを緩めて天板を任意の角度に合わせてください。角度が合えばノブAをねじ込み確実に固定してください。

●天板を水平にする場合（角度を小さくする場合）
ノブAを緩めて、ノブBをねじ込み任意の角度になれば、ノブAをねじ込んで確実に固定してください。

※角度調整が終わるまでノブBは、あまり強く締めすぎない様にして下さい。また、角度調整は最大20度の範囲で、均等静止荷重5kgまででご利用ください。

滑り止めエッジ付け替え方法（スチール天板のみ）



●滑り止めエッジを固定しているナット類を付属のスパナで取外してエッジの向きを付け替えて、再びナット類で固定してください。（天板間口400タイプは2カ所、600タイプは3カ所）

※通常はエッジが下向きで取付けられています。チルトアップ時には必ず滑り止めエッジを上向きに付け替えてご利用ください。

LHFTRS1910

製造元 **ユニオンスチール株式会社**
〒584-0022 富田林市中野町東2-5-36

電話 (0721)25-4603 番(代)
<http://www.unionsteel.co.jp>

日本製

ローハイシステムテーブル(フリーロック式)(ジャッキアップ式)

この度は、ローハイシステムテーブル(フリーロック式)(ジャッキアップ式)をお買い上げいただきまことにありがとうございます。この取扱説明書は、この製品の安全上のご注意と組立説明、取り扱い・使い方の説明を記載しています。ご使用前に、この説明書をよくお読みの上、正しくお使いください。また、この取扱説明書は、紛失しないように、大切に保管してください。

安全上のご注意 必ずお守り下さい。

お使いになる人や、他の人への危害や財産への損害を未然に防止するため、必ずお守りいただく内容を次の要領で説明しています。

警告

誤った使いかたをすると「死亡または重傷などを負う可能性が想定される」内容を説明しています。

■積載荷重は、製品の耐荷重の範囲内で使用し、偏荷重にならない様にしてください。

テーブルが破損・変形・転倒などで、積載物が落下し、怪我をする恐れがあります。

■フリーロック式の高さ調整時には、テーブル面に載せているものは全て降ろしてから行ってください。ジャッキアップ式の場合は均等静止荷重20kg以下で行ってください。なお、チルトアップ時には載せているものは全て降ろしてから行ってください。

転倒や積載物が落下し、怪我をする恐れがあります。

■不安定な場所には設置しないでください。

転倒や積載物が落下し、怪我をする恐れがあります。

■テーブル面をチルトアップした状態で使用する場合は、必ず滑り止めエッジを上向きにセットして、均等静止荷重5kg以下で使用してください。また、メラミン化粧天板の場合は、滑り止めエッジが取付出来ない為、チルトアップ機構は使用しないでください。

転倒や積載物が落下し、怪我をする恐れがあります。

■フリーロック式の使用に際して火気の付近等高温な場所での作業は、絶対にしないでください。ガスの膨張による爆発、破裂の恐れがあり大変危険です。

■製品の分解・改造や部品をはずしたり、はずれたままで使用しないでください。特にフリーロックは、高圧ガスが封入されていますので、非常に危険です。重大な事故を起こす恐れがあります。

■正面や側面からの大きな力がかけないでください。

破損・変形・転倒し、怪我をする恐れがあります。

■製品の上に腰を掛けたり、乗ったりしないでください。

転倒や転落し、怪我をする恐れがあります。

注意

誤った使いかたをすると「傷害または財産への損害が発生する可能性が想定される」内容を説明しています。

■屋外や水のかかる場所に設置しない。また、ぬれたものを置かないでください。

サビが発生しやすくなり、強度等の品質が著しく低下し事故を起こす恐れがあります。

■本体を設置する場合は、アジャスター仕様は天板面が水平になるようにアジャスターを調整して、キャスター仕様は水平な場所で、キャスターのストッパーをロックして設置してください。また、傾斜面での使用はしないで下さい。

■本体を移動させる時は、載せてあるものを全て降ろし、アジャスター仕様はベース面を複数名で持ち上げて、キャスター仕様はストッパーのロックを外して移動させてください。

■フリーロックは、摺動部に注油は一切不要です。注油されると耐久性をなくし油漏れの原因となります。

■フリーロックに直接衝撃を加えることは、絶対に避けてください。

油漏れ、作動不良、破損の原因となります。

■使用中にボルトやネジ等のゆるみが生じた時は、使用をやめて直ちに締め直してください。

変形や破損、怪我の原因となります。

■本製品を第三者に譲渡、貸し出しする場合、必ずこの説明書を添えてお渡してください。

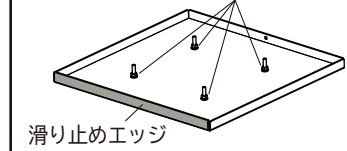
組立説明図

組み立てる前に梱包内容がすべて揃っているか、ご確認ください。※万一不足の部品があった場合は、すぐに購入先へお知らせ下さい。

※組み立て時は、軍手や保護メガネなどの保護具を装着して組立て下さい。

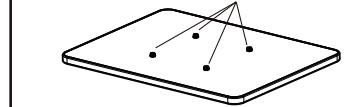
部品明細

M6 ナット・SW・平座金付き (4セット)



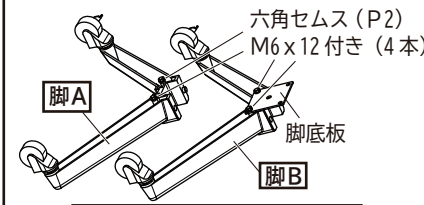
スチール天板: 1枚

六角セムス (P3) M6 x 25 付き (4本)

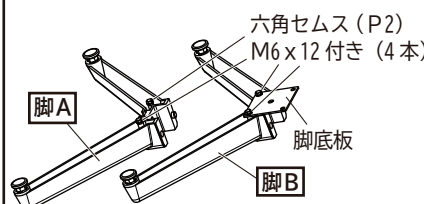


メラミン化粧天板: 1枚

※機種によってどちらかが梱包されています。

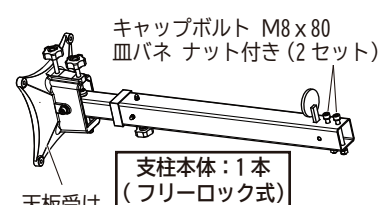


脚 (キャスター仕様): 2本/台

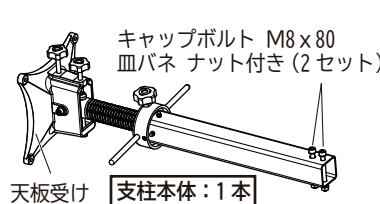


脚 (アジャスター仕様): 2本/台

※機種によってどちらかが梱包されています。



支柱本体: 1本 (フリーロック式)



支柱本体: 1本 (ジャッキ式)

※機種によってどちらかが梱包されています。

付属工具



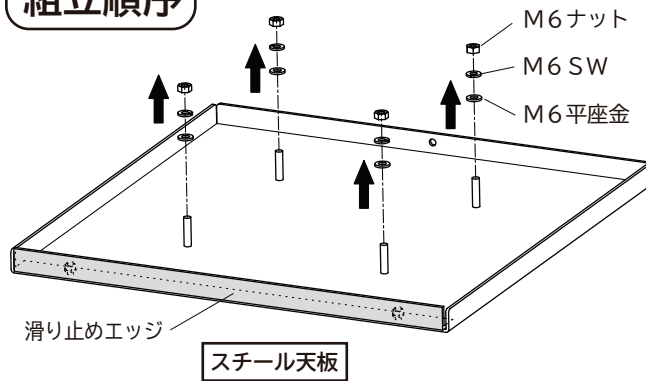
スパナ: 1本



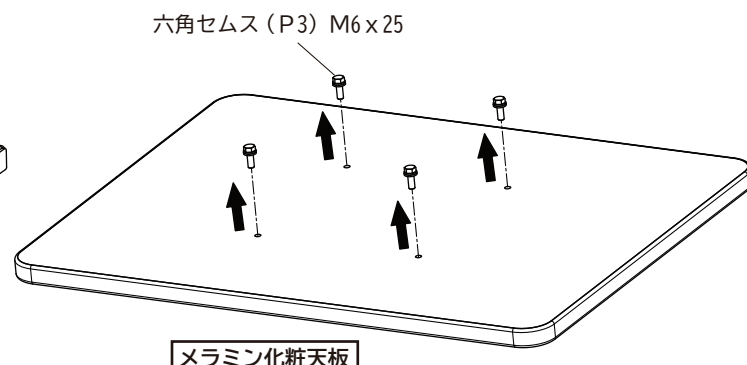
六角レンチ: 1本 (対辺6)

※各機種共通で梱包されています。

組立順序

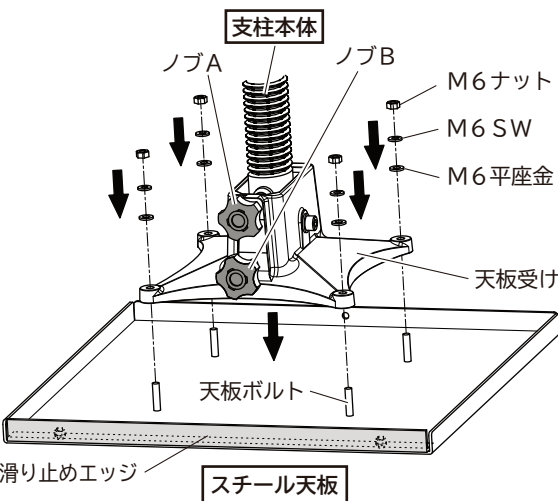


スチール天板

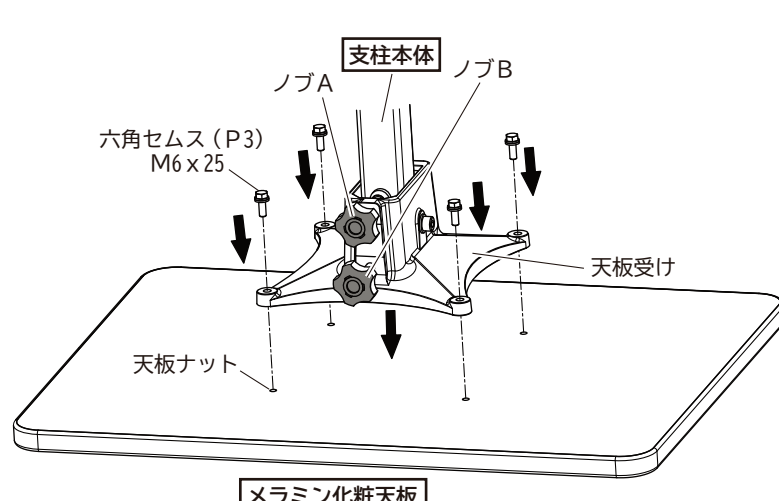


メラミン化粧天板

I 天板を取り出し、スチール天板の場合はM6 ナット・SW・平座金を4セット取外し、メラミン化粧天板の場合は六角セムス (P3) M6 x 25を4本取外して下さい。



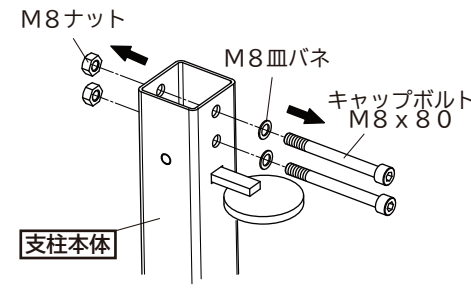
スチール天板



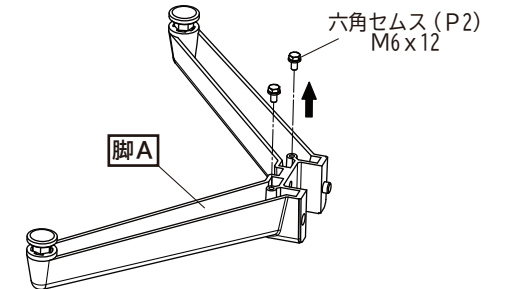
メラミン化粧天板

II 上図のようにスチール天板の場合は、支柱本体を取り出しノブAとノブBを滑り止めエッジと同一方向になる様に、天板のボルトと天板受けの穴を合わせて、先程取外したM6平座金・SW・ナットでしっかりと固定して下さい。(4カ所)
※固定には付属工具のスパナを使用して下さい。

メラミン化粧天板の場合は、支柱本体を取り出しノブAとノブBをメラミン化粧天板の前側にする方と同一になる様に、天板のナット位置と天板受けの穴を合わせて、先程取外した六角セムスでしっかりと固定して下さい。(4カ所)
※固定には付属工具のスパナを使用して下さい。

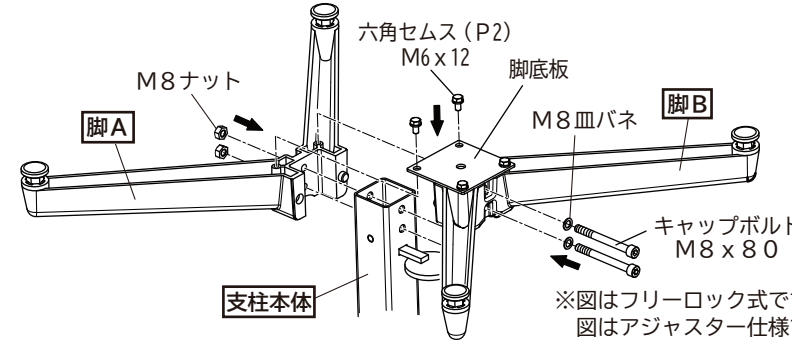


※図はフリーロック式ですがジャッキ式も同様

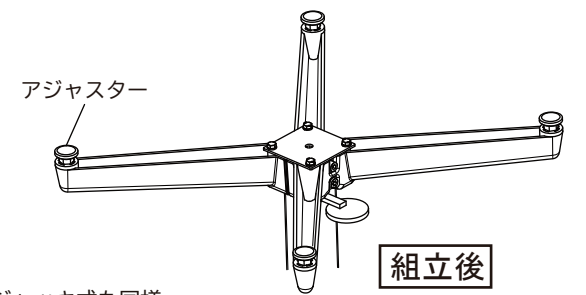


※図はアジャスター仕様ですがキャスター仕様も同様

III 上図の支柱本体のキャップボルトM8 x 80・M8皿ばね・M8ナットを2セット取外して、次に脚Aを取り出して六角セムス (P2) M6 x 12を2本取外して下さい。



※図はフリーロック式ですがジャッキ式も同様
図はアジャスター仕様ですがキャスター仕様も同様



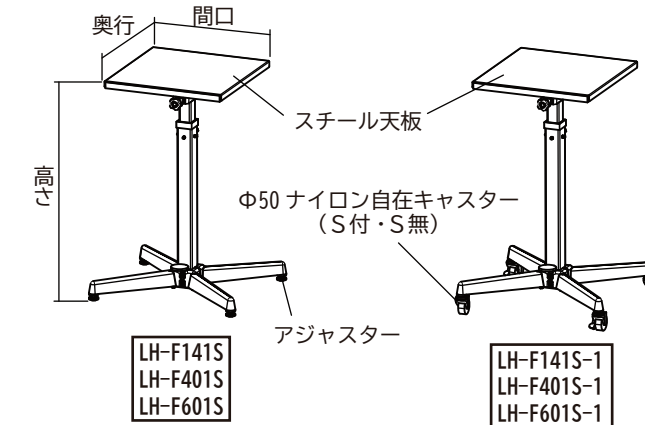
組立後

IV 上図のように支柱本体の穴と脚Aと脚Bの穴を合わせて取付けて、脚Bの側面の穴から先程取外した皿ばねとキャップボルトを通して、脚Aの側面からナットでしっかりと固定して下さい。(2カ所)
※固定には付属工具の六角レンチを使用して下さい。

次に脚底板の穴から脚Aのネジ部に向けて、先程取外した六角セムスをしっかりとねじ込んで下さい。(2カ所)
※付属工具のスパナを使用して下さい。

以上で組立完了です。テーブルを起こしてアジャスター仕様は、アジャスターにて水平調整を行いご使用ください。

製品の仕様

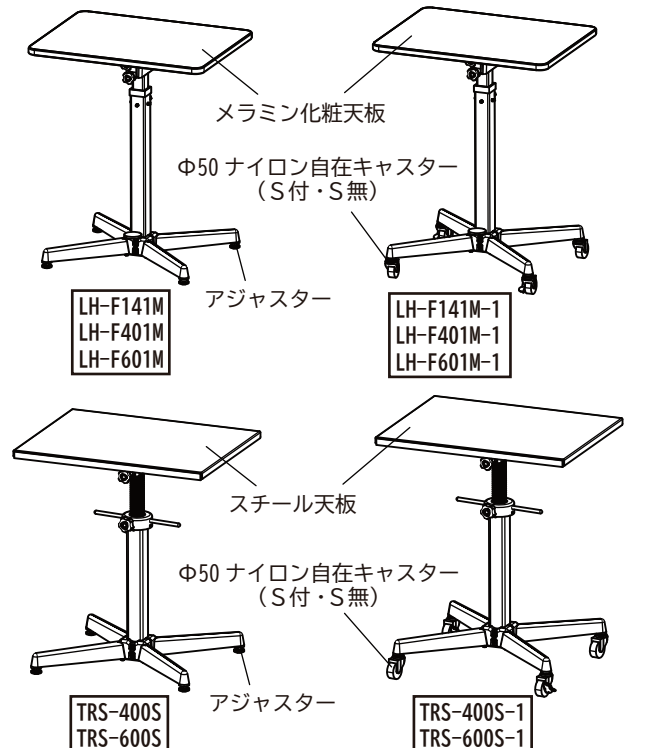


仕様	耐荷重: 均等静止荷重 (kg)	積載時昇降耐荷重: 均等静止荷重 (kg)	チルトアップ時耐荷重: 均等静止荷重 (kg)
フリーロック式	60	0 (禁止)	5 (スチール天板) 0 (メラミン化粧天板)
ジャッキアップ式	100	20	5

※均等静止荷重とは、天板の表面に均一に荷重をかけた場合に耐えられる重さの合計量をいいます。

フリーロック式

品番	テーブル寸法 (mm) 間口 × 奥行	テーブル高さ (mm)
LH-F141S	400 × 400	695 ~ 995
LH-F141S-1	400 × 400	749 ~ 1049
LH-F401S	400 × 400	590 ~ 740
LH-F401S-1	400 × 400	640 ~ 790
LH-F601S	600 × 450	590 ~ 740
LH-F601S-1	600 × 450	640 ~ 790
LH-F451M	450 × 450	610 ~ 760
LH-F451M-1	450 × 450	660 ~ 810
LH-F601M	600 × 450	610 ~ 760
LH-F601M-1	600 × 450	660 ~ 810



ジャッキアップ式

品番	テーブル寸法 (mm) 間口 × 奥行	テーブル高さ (mm)
TRS-400S	400 × 400	600 ~ 900
TRS-400S-1	400 × 400	653 ~ 953
TRS-600S	600 × 450	600 ~ 900
TRS-600S-1	600 × 450	653 ~ 953