

前パネル SFP型

この度は、ユニオンスチール前パネルSFP型をお買い上げ頂き誠にありがとうございます。本製品は、各種作業台に取付可能で、豊富な種類のオプションフックを取り付けることにより、あらゆる工具やゲージ類の管理が出来る為、作業効率が格段に上がります。また、ワイドなサイズなので数多くの工具が取付可能、ホワイトボード付きのタイプもございます。整理もしやすく、工場や研究室、学校等で末永くご使用いただけます。

安全上のご注意 **必ずお守り下さい。**

お使いになる人や、他の人への危害や財産への損害を未然に防止するため、必ずお守りいただく内容を次の要領で説明しています。

**警告**

誤った使いかたをすると「死亡または重傷などを負う可能性が想定される」内容を説明しています。

■ 用途以外には使用しないで下さい。

用途以外に使用しますと、怪我の原因になります。

■ 奥行450mmの作業台には取り付けしないで下さい。

作業台が転倒し、怪我をする恐れがあります。

■ 側面や正面から大きな力をかけないで下さい。

パネルが破損・変形・転倒し、怪我をする恐れがあります。

■ 不安定な場所に設置しないで下さい。

作業台が転倒したり、積載物が落下したりして、怪我をする恐れがあります。

**注意**

誤った使いかたをすると「傷害または財産への損害が発生する可能性が想定される」内容を説明しています。

■ 屋外や水のかかる場所に設置せず、また濡れた物を置かないで下さい。

パネルにサビが発生しやすくなり、強度等、品質が著しく低下する恐れがあります。

■ 組み立ては、この組立・取扱説明書に記載の組立手順に従って下さい。

手順を誤ると、組立中に部品が外れたり倒れたりして、怪我をする恐れがあります。

■ 製品に刃物等で傷を付けしないで下さい。

損傷部分に指などを引っ掛け、怪我をする恐れがあります。

■ パネルや支柱を素手で触らないで下さい。

鋭利な部分に触れて、怪我をする恐れがあります。

■ 支柱のすき間に指を入れないで下さい。

指が抜けなくなったり、怪我をしたりする恐れがあります。

■ パネルや支柱の切断、改造をしないで下さい。

不安定になり危険です。また、切断面のバリ等で怪我をする恐れがあります。

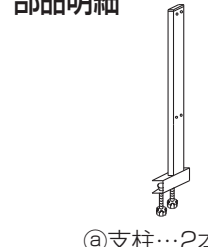


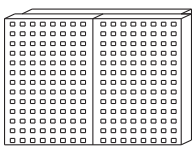
●本製品を第三者に譲渡、貸し出しする場合、必ずこの説明書を添えてお渡してください。

※この取扱い説明書は、紛失しないよう、大切に保管してください。

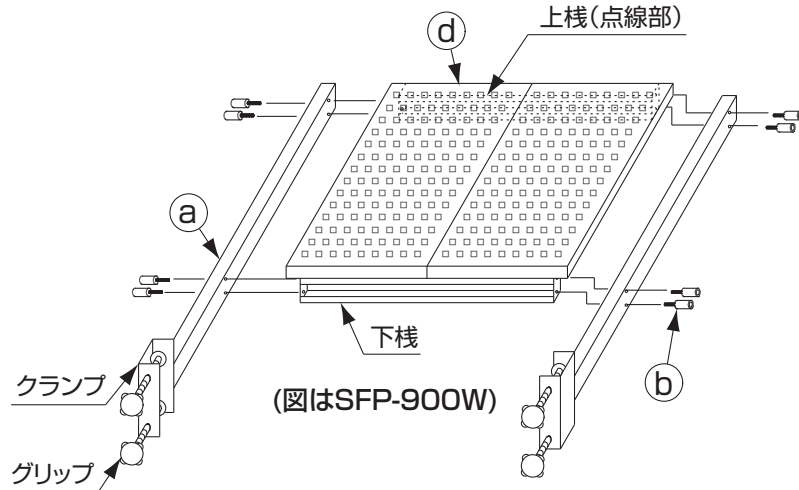
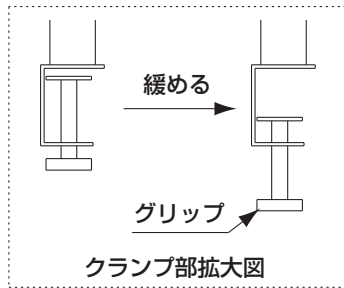
SFP型 前パネル 組立説明図

組み立てる前に梱包内容が全て揃っているか、ご確認ください。*万一不足の部品があった場合は、すぐに購入先へお知らせ下さい。

※組み立て時は、軍手や保護メガネなどの保護具を装着して組み立てて下さい。

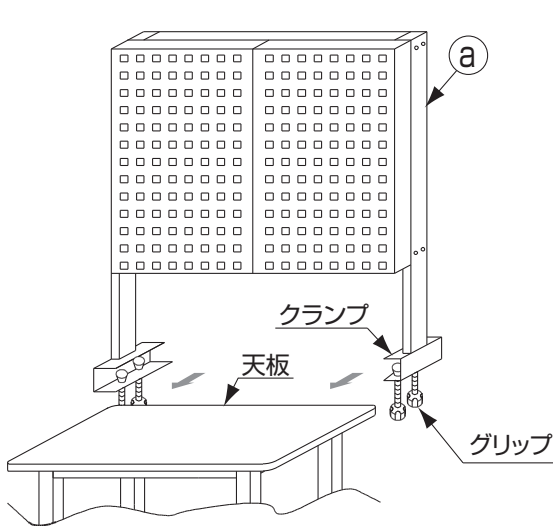
<p>部品明細</p>  <p>①支柱…2本</p>	 <p>②段付ボルト…8本 (M6×36)</p>  <p>③六角レンチ…1本 (対辺5)</p>	 <p>④パネル…1枚 (図はSFP-900W)</p>
--------------------------------------------------------------------------------------------------------------------	-----------------------------------------------------------------------------------------------------------------------------------------------------------------------------------------------------------------------------	--------------------------------------------------------------------------------------------------------------------

組立順序

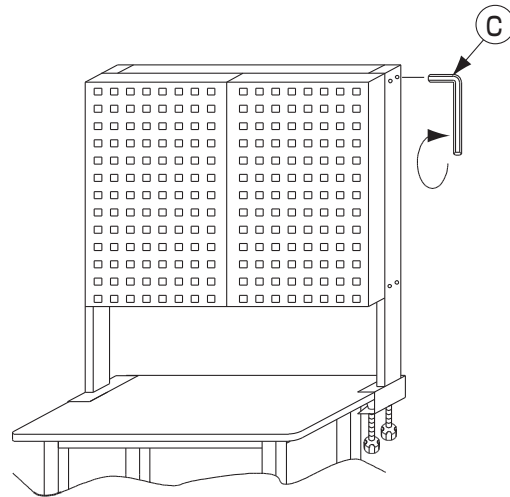


1 支柱①のクランプのグリップを天板の厚みほど緩めて下さい(左右各2カ所)。

2 パネル④の上下機の穴と、支柱①の穴を合わせ、外側から段付ボルト②を差し込み、仮止めして下さい(左右各4カ所)。



3 支柱①のクランプを、作業台の天板にスライドさせながらはめ込み、グリップを締め付けて下さい(左右各2カ所)。



4 仮止めた全ての段付ボルト②を、六角レンチ③でしっかり締め付けて下さい。

SFP2105

仕様

型番	間口(W)×奥行(D)×高さ(H)mm
SFP-900W	908×230×1055
SFP-1200W	1208×230×1055
SFP-1500W	1508×230×1055
SFP-1800W	1808×230×1055

色=ホワイト

型番	間口(W)×奥行(D)×高さ(H)mm	備考
SFP-901W	908×230×1055	ホワイトボード付
SFP-1201W	1208×230×1055	ホワイトボード付
SFP-1501W	1508×230×1055	ホワイトボード付
SFP-1801W	1808×230×1055	ホワイトボード付

製造元 **ユニオンスチール株式会社**
〒584-0022 富田林市中野町東2-5-36

電話 (0721)25-4603 番(代)
<http://www.unionsteel.co.jp>

日本製