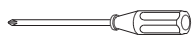


# UJ型(卓上型)コンテナラック 組立説明図

組み立てる前に梱包内容がすべて揃っているか、ご確認ください。※万一不足の部品があった場合は、すぐに購入先へお知らせ下さい。

※組み立て時は、軍手や保護メガネなどの保護具を装着して組立てください。

| 部品明細                             |            | 必要工具       |            |                    |                      |
|----------------------------------|------------|------------|------------|--------------------|----------------------|
|                                  |            |            |            |                    |                      |
| ① 側板(右)…1枚                       | ② 側板(左)…1枚 | ③ 棚板(小)…別表 | ④ 棚板(大)…別表 | ⑤ トラスネジ…別表 (M6×10) | ⑥ SW…別表 (スプリングワッシャー) |
| ※ ③ 棚板(小)、④ 棚板(大)、⑤ トラスネジ、⑥ SWの数 |            |            |            |                    |                      |
|                                  |            | ③          | ④          | ⑤                  | ⑥                    |
| UJ-604-S                         |            | 4          | -          | 16                 | 16                   |
| UJ-430-S                         |            | -          | 3          | 12                 | 12                   |
| UJ-421-S                         |            | 1          | 2          | 12                 | 12                   |



プラスドライバー



# 取扱説明書

## コンテナラック U型・UJ型

このたびはユニオンスチールのコンテナラックU型・UJ型をお買い上げ頂き誠にありがとうございます。本製品は、コンテナを取り付けることにより、小さな部材や部品の区分ができ、持ち運びが簡単で大変便利です。また、部材の組み合わせにより変わるU型、卓上をコンパクトに整理できるUJ型、様々な場所、目的、容量に応じたラックを選ぶことができ、作業環境の向上をお助けするラックとして末永くご使用いただけます。

### 安全上のご注意 **必ずお守り下さい。**

お使いになる人や、他の人への危害や財産への損害を未然に防止するため、必ずお守りいただく内容を次の要領で説明しています。



**警告**

誤った使いかたをすると「死亡または重傷を負う可能性が想定される」内容を説明しています。

■ラックに足をかけたり、乗ったりしないで下さい。

ラックが転倒したり、積載物が落下したりして、怪我をする恐れがあります。

■側面や正面からの大きな力をかけないで下さい。

ラックが破損・変形・転倒し、怪我をする恐れがあります。

■不安定な場所に設置しないで下さい。

ラックが転倒したり、積載物が落下したりして、怪我をする恐れがあります。

■用途以外には使用しないで下さい。

用途以外に使用しますと、怪我の原因になります。



**注意**

誤った使いかたをすると「傷害または財産への損害が発生する可能性が想定される」内容を説明しています。

■屋外や水のかかる場所に設置せず、また濡れたものを置かないで下さい。

ラックにサビが発生しやすくなり、強度等、品質が著しく低下する恐れがあります。

■製品に刃物等で傷を付けないで下さい。

損傷部分に指などを引っ掛け、怪我をする恐れがあります。

■化学薬品や薬物を扱う作業には使用しないで下さい。

腐食・変質などにより、ラックの品質が著しく低下し、作業者の健康を害する恐れがあります。

■組み立ては、この組立・取扱説明書に記載の組立手順に従って下さい。

手順を誤ると組立中に部品が外れたり、倒れたりして怪我をする恐れがあります。

■棚板に合ったコンテナを使用して下さい。

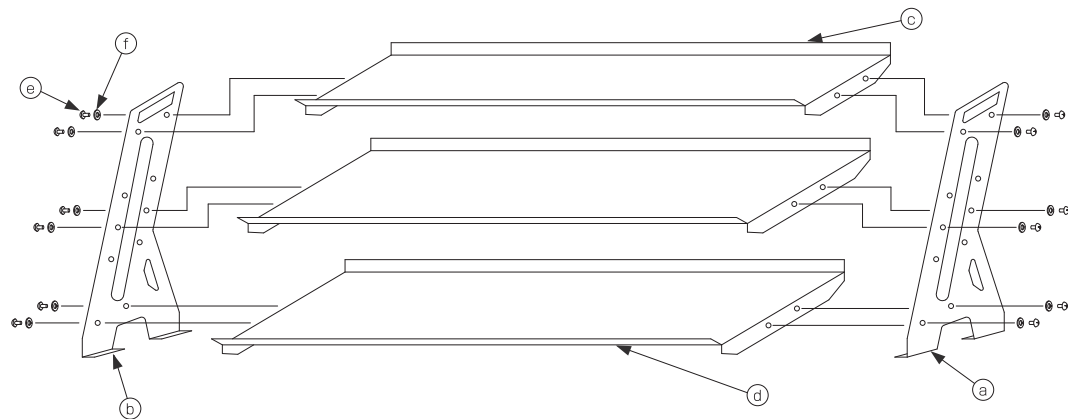
コンテナが落下し、収納物が破損したり、怪我をしたりする恐れがあります。

■ラックの切断、改造をしないで下さい。

ラックが不安定になり危険です。また、切断のバリ等で怪我をする恐れがあります。

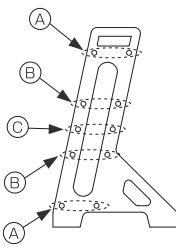
### 組立順序

- 側板(右) ①の曲げ部分を図のように内側に向け、棚板(小) ③・棚板(大) ④の穴を側板(右) ①の穴に合わせ、SW ⑥とトラスネジ ⑤で仮止めして下さい。  
※機種により使用する側板(右) ①の穴が異なりますので、図-2をご覧ください。
- 反対の側板(左) ②も 1.と同様に仮止めして下さい。
- 仮止めした全てのトラスネジ ⑤をもう一度しっかりと締付けて下さい。



図はUJ-421-S

図-2



UJ-604-S…①(②)を使用  
UJ-430-S…①(③)を使用  
UJ-421-S…①(④)を使用  
※ 棚板(小) ③は上の①に取付け

### 仕様

| 型番       | 間口(W)×奥行(D)×高さ(H)mm |
|----------|---------------------|
| UJ-421-S | 810×250×405         |
| UJ-430-S | 810×250×405         |
| UJ-604-S | 810×250×405         |

製造元 **ユニオンスチール株式会社**  
〒584-0022 富田林市中野町東2-5-36

電話 (0721)25-4603番(代)  
<http://www.unionsteel.co.jp>

日本製

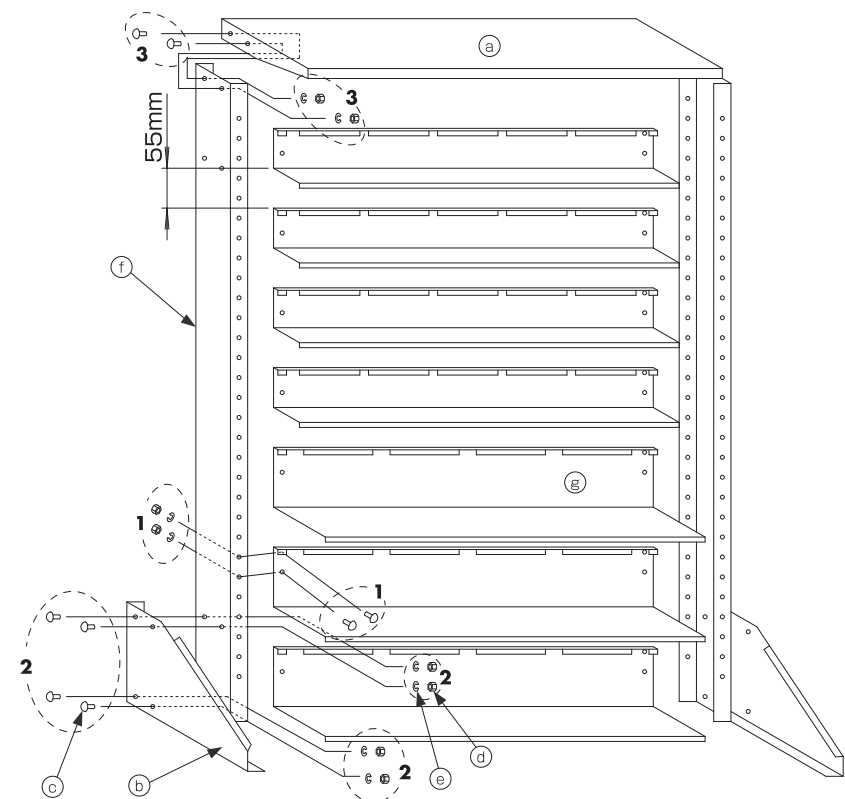
●本製品を第三者に譲渡、貸し出しする場合、必ずこの説明書を添えてお渡してください。  
※この取扱い説明書は、紛失しないよう、大切に保管してください。

# U型(床置型)コンテナラック 組立説明図

組み立てる前に梱包内容がすべて揃っているか、ご確認ください。※万一不足の部品があった場合は、すぐに購入先へお知らせ下さい。

※組み立て時は、軍手や保護メガネなどの保護具を装着して組立て下さい。

片面用

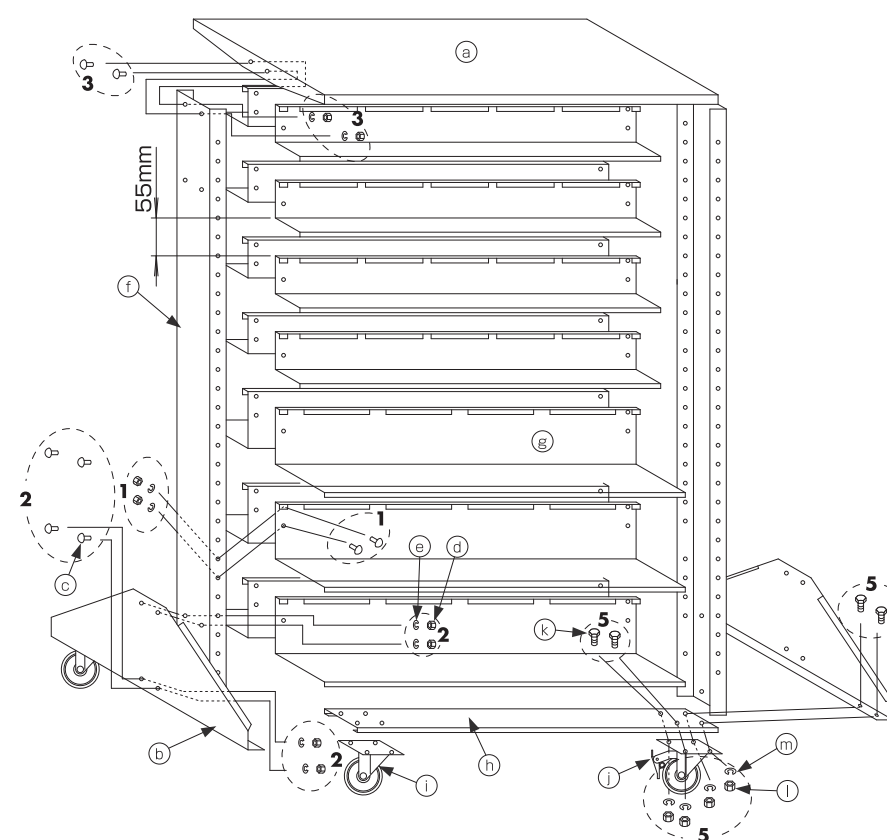


図はU-1234-S

| 部品明細                 | 柱セット                        |
|----------------------|-----------------------------|
| 天板ベースセット             |                             |
| (a) 天板…1枚            | (f) 柱…2本                    |
| (b) ベース…2枚 (左右有)     | 棚板セット                       |
| (c) ナベネジ…12本 (M6×15) | (e) 棚板…機種により変動              |
| (d) ナット…12個 (M6)     | (c) ナベネジ…棚板1枚4(本・個) (M6×15) |
| (e) SW…12個 (M6)      | (d) ナット…棚板1枚4(本・個) (M6)     |
|                      | (e) SW…棚板1枚4(本・個) (M6)      |

| 必要工具     |           |
|----------|-----------|
|          |           |
| プラスドライバー | スパナ(対辺10) |

両面用



図はU-1234WC-S

| 部品明細                 | 柱セット                        |
|----------------------|-----------------------------|
| 天板ベースセット             |                             |
| (a) 天板…1枚            | (f) 柱…2本                    |
| (b) ベース…2枚           | 棚板セット                       |
| (c) ナベネジ…12本 (M6×15) | (e) 棚板…機種により変動              |
| (d) ナット…12個 (M6)     | (c) ナベネジ…棚板1枚4(本・個) (M6×15) |
| (e) SW…12個 (M6)      | (d) ナット…棚板1枚4(本・個) (M6)     |
|                      | (e) SW…棚板1枚4(本・個) (M6)      |

| キャスターセット              | キャスター取付枠セット            |
|-----------------------|------------------------|
| (i) キャスター…2個          | (h) キャスター取付枠…2枚        |
| (j) キャスター…2個 (ストッパー付) | (k) 六角ボルト…16本 (M10×16) |
|                       | (l) ナット…16個 (M10)      |
|                       | (m) SW…16個 (M10)       |

| 必要工具     |           |
|----------|-----------|
|          |           |
| プラスドライバー | スパナ(対辺10) |

## 組立順序 ※横にして組立て下さい。

- 柱(f)の曲げ部分を図のように内側に向け、棚板(e)を上から順に穴を合わせ、ナベネジ(c)を差込み、SW(e)とナット(d)で仮止めして下さい。(4ヶ所) 同じ要領で全ての棚板(e)を上から順に取付けて下さい。  
※棚板の間隔は55mmです。
- ベース(b)を図のように置き、柱(f)の下部の穴に合わせ、ナベネジ(c)を差込み、SW(e)とナット(d)で仮止めして下さい。(4ヶ所) もう片方のベース(b)も同様に取付けて下さい。
- 天板(a)を柱(f)の上から被せて穴を合わせ、ナベネジ(c)を差込み、SW(e)とナット(d)で仮止めして下さい。(4ヶ所)
- 仮止めした全てのナベネジ(c)をもう一度しっかりと締付けて下さい。

## 組立順序 ※横にして組立て下さい。

- 柱(f)の曲げ部分を図のように内側に向け、棚板(e)を上から順に穴を合わせ、ナベネジ(c)を差込み、SW(e)とナット(d)で仮止めして下さい。(4ヶ所) 同じ要領で全ての棚板(e)を上から順に取付けて下さい。  
※棚板と棚板の間隔は55mmです。
- ベース(b)を図のように置き、柱(f)の下部の穴に合わせ、ナベネジ(c)を差込み、SW(e)とナット(d)で仮止めして下さい。(4ヶ所) もう片方のベース(b)も同様に取付けて下さい。
- 天板(a)を柱(f)の上から被せて穴を合わせ、ナベネジ(c)を差込み、SW(e)とナット(d)で仮止めして下さい。(4ヶ所)
- 仮止めした全てのナベネジ(c)をもう一度しっかりと締付けて下さい。

〔キャスター付の場合〕

- キャスター(i)(j)の穴をキャスター取付枠(h)の穴とベースの穴(2ヶ所のみ)に合わせ、六角ボルト(k)を差込み、SW(m)とナット(l)でしっかりと締付けて下さい。(4ヶ所) 残りのキャスター(i)(j)も同様に取付けて下さい。