

作業台補助テーブルワゴン WHT型

このたびはユニオンスチール作業台補助テーブルワゴンWHT型をお買い上げ頂き誠にありがとうございます。本製品は、作業台の補助ワゴンとしてはもちろん、小型の移動式作業台としても使える高性能なワゴンです。また、中棚の位置が3段階に調節できるため、工場・学校・オフィス・作業所など幅広い作業環境に対応する作業台補助テーブルワゴンとして末永くご使用いただけます。

均等静止荷重 **100kg**

※均等静止荷重とは、天板の表面に均一に荷重をかけた場合に耐えられる重さの合計量をいいます。
※表示荷重内であっても、一部に集中荷重をかけないで下さい。

安全上のご注意 必ずお守り下さい。

お使いになる人や、他の人への危害や財産への損害を未然に防止するため、必ずお守りいただく内容を次の要領で説明しています。



警告

誤った使いかたをすると「死亡または重傷などを負う可能性が想定される」内容を説明しています。

■表示荷重以上の荷重をかけないで下さい。

作業台が破損・変形・転倒し、怪我をする恐れがあります。

■側面や正面からの大きな力をかけないで下さい。

作業台が破損・変形・転倒し、怪我をする恐れがあります。

■移動時は、天板の上に物を置いたり、作業はしないで下さい。また、運搬に使用しないで下さい。

作業台が転倒したり、積載物が落下したりして、怪我をする恐れがあります。

■不安定な場所に設置しないで下さい。

作業台が転倒したり、積載物が落下したりして、怪我をする恐れがあります。



注意

誤った使いかたをすると「傷害または財産への損害が発生する可能性が想定される」内容を説明しています。

■屋外や水のかかる場所に設置せず、また濡れたものを置かないで下さい。

作業台にサビが発生しやすくなり、強度等、品質が著しく低下する恐れがあります。

■表示耐荷重内であっても、一部に集中荷重をかけないで下さい。

■キャスターの取り付けは、ネジの根元までしっかり締め付けて下さい。

締め付けが不十分ですと、キャスターが欠落し、転倒して怪我をする恐れがあります。

■作業台の切断、改造をしないで下さい。

作業台が不安定になり危険です。また、切断のバリ等で怪我をする恐れがあります。

■組み立ては、この組立・取扱説明書に記載の組立手順に従って下さい。

手順を誤ると組立中に部品が外れたり、倒れたりして怪我をする恐れがあります。

■作業台の中棚・下棚の端面を素手で触らないで下さい。

鋭利な部分に触れて、怪我をする恐れがあります。

■脚部の隙間に指を入れないで下さい。

指が抜けなくなったり、怪我をする恐れがあります。

WHT型 補助テーブルワゴン 組立説明図

組み立てる前に梱包内容がすべて揃っているか、ご確認ください。※万一不足の部品があった場合は、すぐに購入先へお知らせ下さい。

※組み立て時は、軍手や保護メガネなどの保護具を装着して組立て下さい。

部品明細

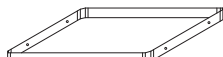
2梱包中の 1



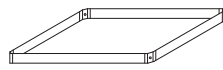
① 天板…1枚



② 上横棧…2本



③ 下棚…1枚
(側面にボルト穴有)



④ 中棚…1枚
(コーナーにボルト穴有)

⑤ ボタンボルト…22本
(M6×12)

⑥ SW…22個
(M6)

⑦ ナット…4個
(M6)

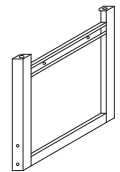
⑧ 六角レンチ…1本
(M4)

⑨ 自在ストッパー付
キャスター…2個

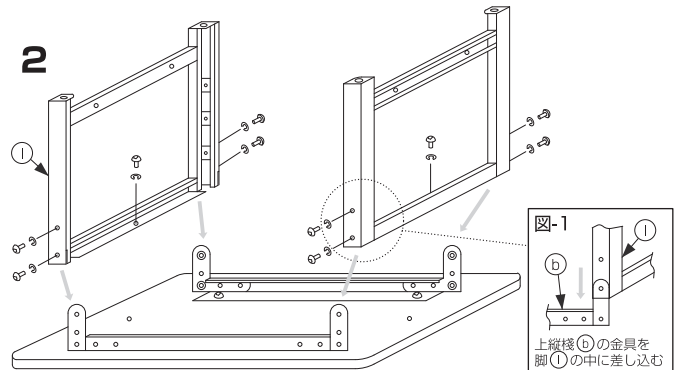
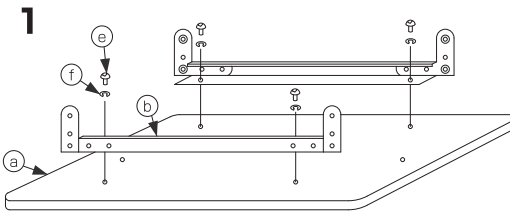
⑩ 自在キャスター…2個

⑪ スパナ…1個
(21×23)

2梱包中の 2



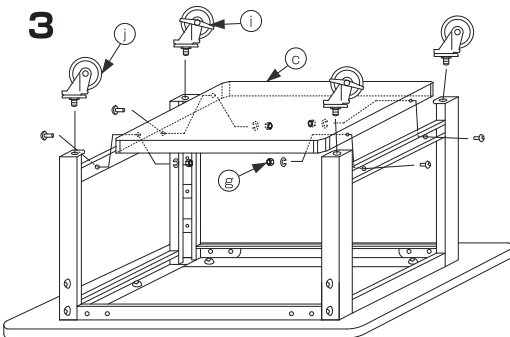
⑫ 脚…2本



組立順序

1. ①の箱から天板 ① を取出し、天板 ① の裏面(埋込ナット有)を上に向けて下さい。次に、上縦棧 ② を取出し、天板 ① のナットに合わせ、SW ⑥ とボルト ⑤ で仮止めして下さい。(4ヶ所)

2. ②の箱から脚 ⑫ を取出し、図-1のように上縦棧 ② の取付金具を脚 ⑫ の中に差し込み、ボルト穴を合わせ、SW ⑥ とボルト ⑤ で仮止めし(8ヶ所)、次に脚 ⑫ の上側のボルト穴を天板 ① のナットに合わせ、SW ⑥ とボルト ⑤ で仮止めして下さい。(2ヶ所)



3. ③の箱から下棚 ③ を取出し、脚 ⑫ の間にはめ込み、脚 ⑫ の下側のボルト穴に合わせ、ボルト ⑤ を差し込み、SW ⑥ とナット ⑦ で仮止めして下さい。(4ヶ所)

4. 作業台を起し、少し脚 ⑫ を外側に開けながら、中棚 ④ を斜めに入れながら、脚 ⑫ に取付けてある棚受金具に中棚 ④ を乗せ(任意の高さに合わせる・3段階)、SW ⑥ とボルト ⑤ で仮止めして下さい。(コーナー4ヶ所)

天板 ① に仮止めたボルト ⑤ を、六角レンチ ⑧ でしっかり締付けて下さい。(天板の6ヶ所のみ)

1. 2. 3. 4. で、仮止めたボルト ⑤ を、六角レンチ ⑧ でしっかりと締付けて下さい。

①の箱から、キャスター ⑨ ⑩ を取出し脚 ⑫ に取付け、スパナ ⑪ でネジの根元までしっかりと締付けて下さい。(4ヶ所)

仕様

耐荷重 (均等静止荷重) 100kg

間口(W)×奥行(D)×高さ(H)mm	17mmポリ化粧天板	間口(W)×奥行(D)×高さ(H)mm	17mmポリ化粧天板
600×450×740	WHT-4560	600×450×900	WHT-4560H
750×450×740	WHT-4575	750×450×900	WHT-4575H
900×450×740	WHT-4590	900×450×900	WHT-4590H
600×600×740	WHT-6060	600×600×900	WHT-6060H
750×600×740	WHT-6075	750×600×900	WHT-6075H
900×600×740	WHT-6090	900×600×900	WHT-6090H

製造元 ユニオンスチール株式会社
〒584-0022 富田林市中野町東2-5-36

電話 (0721)25-4603 番(代)
http://www.unionsteel.co.jp

日本製