

	A	B	C	D
LUPR-P450	899.5	375	595 (個)	35 (列)
LUPR-PL450	1199.5	525	799 (個)	47 (列)

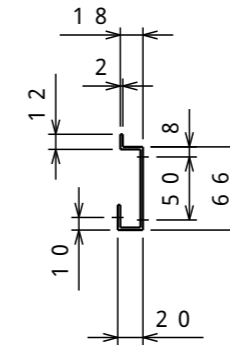
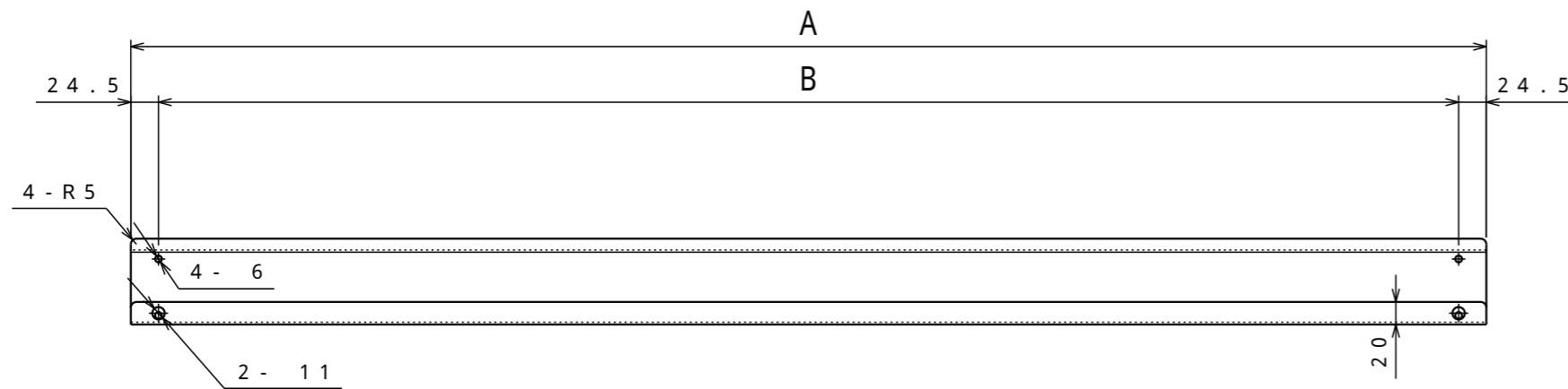
納入形態：完成品
 材質：SPCC-SD t1.2
 塗装色：ホワイト
 マンセル近似値：N-8.7
 均等荷重：15 kg

注) 詳細設計時、多少の仕様寸法の変更を行う場合がございますのでご了承ください。

普通公差 (JIS B 0405-1991)							
区分	0.5以上	3を越え	6を越え	30を越え	120を越え	400を越え	1000を越え
等級	3以下	6以下	30以下	120以下	400以下	1000以下	2000以下
粗 級	0.2	0.3	0.5	0.8	1.2	2	3

B			
A			
改訂	変更内容	管理番号	年月日 担当

組立図			第三角法
パンチングパネル			図面番号 ULR-001
LUPR-P450, LUPR-PL450			縮 尺 1:6
検図	担当	製図	設計年月日
		長谷川	2022.3.31
 UnionSTEEL ユニオンスチール株式会社			



	A	B
LUPR-C1	899	850
LUPR-CL1	1199	1150

納入形態：完成品
 材質：SPHC - P t2.0
 塗装色：ホワイト
 マンセル近似値：N - 8.7
 均等荷重：20kg

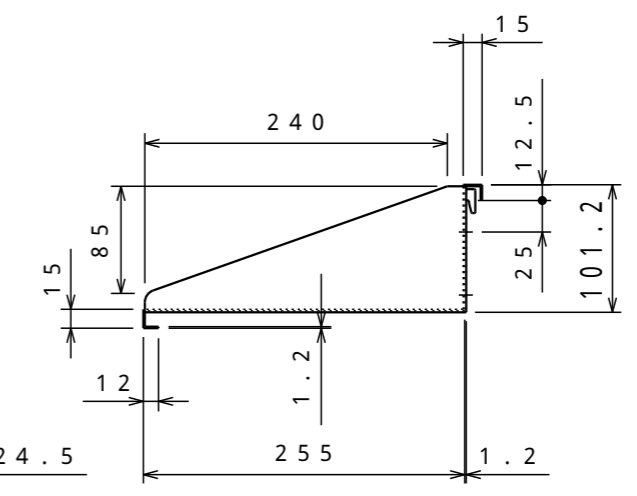
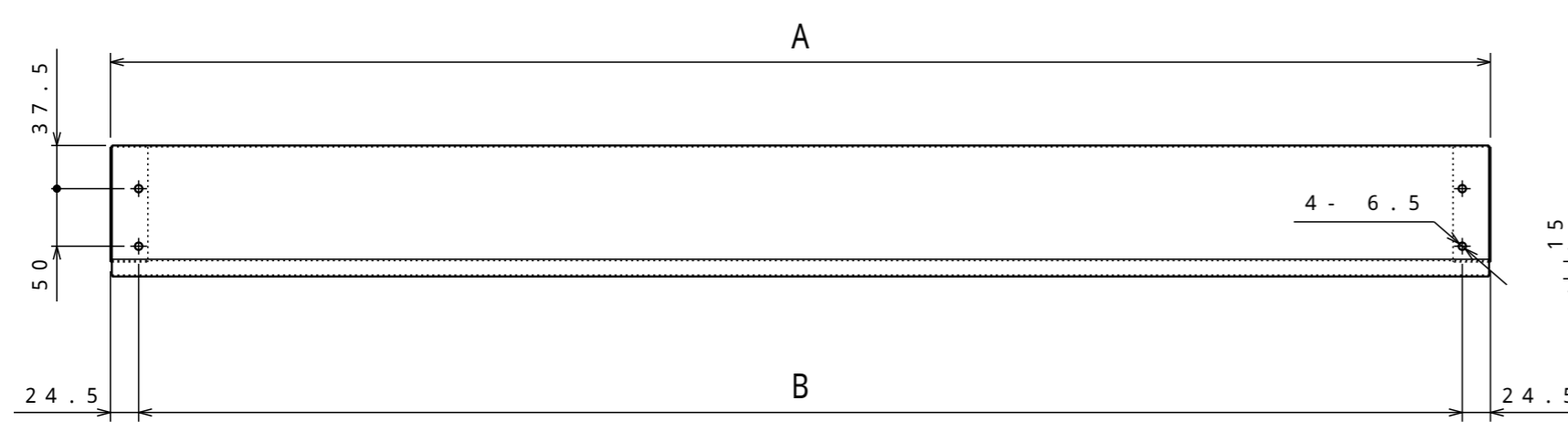
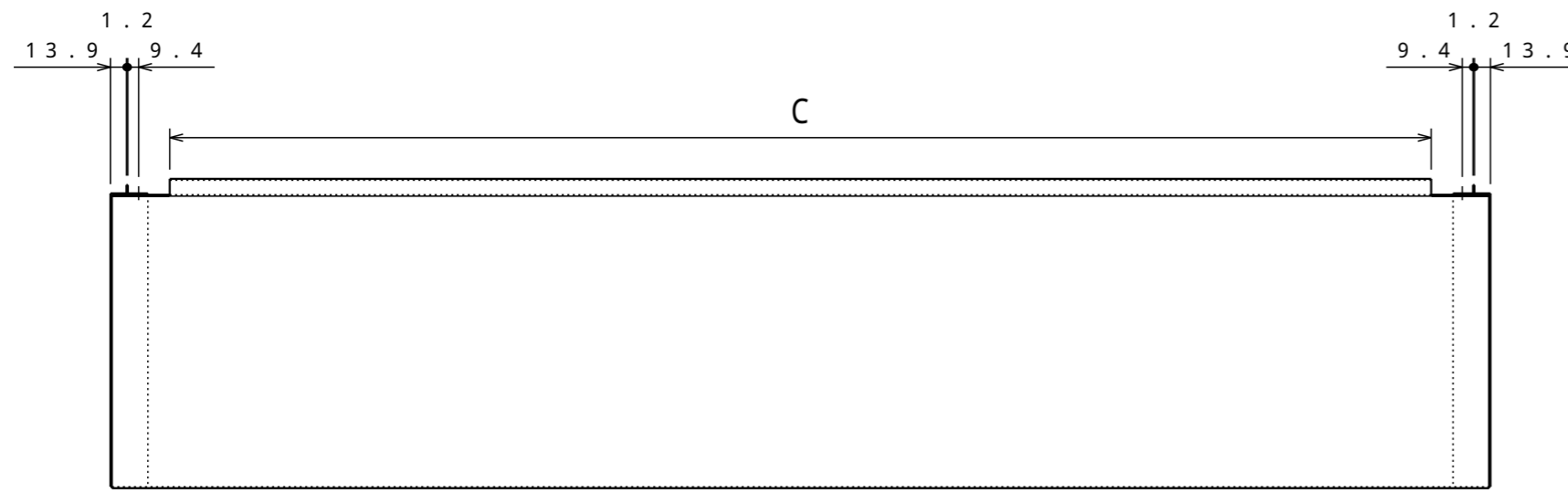
注) 詳細設計時、多少の仕様寸法の変更を行う場合がございますのでご了承ください。

普通公差 (JIS B 0405-1991)								
区分	0.5以上 3以下	3を越え 6以下	6を越え 30以下	30を越え 120以下	120を越え 400以下	400を越え 1000以下	1000を越え 2000以下	2000を越え 4000以下
等級	0.2	0.3	0.5	0.8	1.2	2	3	4

B			
A			
改訂	変更内容	管理番号	年月日 担当

組立図			第三角法
コンテナ受け			図面番号 ULR-002
LUPR-C1, LUPR-CL1			縮尺 1:6
検図	担当	製図 長谷川	設計年月日 2022.3.31





	A	B	C
LUPR-T255	899	850	796
LUPR-TL255	1199	1150	1096

納入形態：完成品
 材質：SPCC-SD t1.2
 塗装色：ホワイト
 マンセル近似値：N-8.7
 均等荷重：10kg

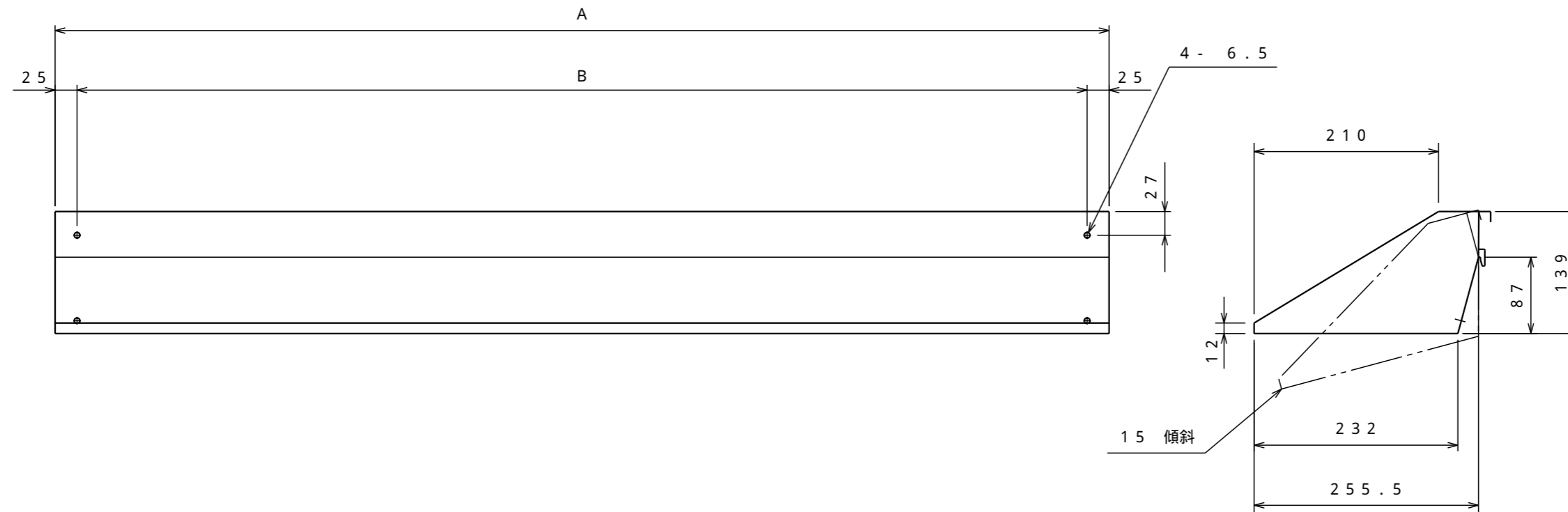
注) 詳細設計時、多少の仕様寸法の変更を行う場合がございますのでご了承ください。

普通公差 (JIS B 0405-1991)							
区分	0.5以上 3以下	3を超え 6以下	6を超え 30以下	30を超え 120以下	120を超え 400以下	400を超え 1000以下	1000を超え 2000以下
等級	3	4	5	6	7	8	9
粗 級	0.2	0.3	0.5	0.8	1.2	2	4

改訂	変更内容	管理番号	年月日 担当

組立図			第三角法
棚板			図面番号 ULR-003
LUPR-T255, LUPR-TL255			縮 尺 1:6
検図	担当	製図 長谷川	設計年月日 2022.3.31





	A	B
LUPR-KT900	900	850
LUPR-KT1200	1200	1150

納入形態：完成品
 材質：SPCC-SD t1.2
 塗装色：ホワイト
 マンセル近似値：N-8.7

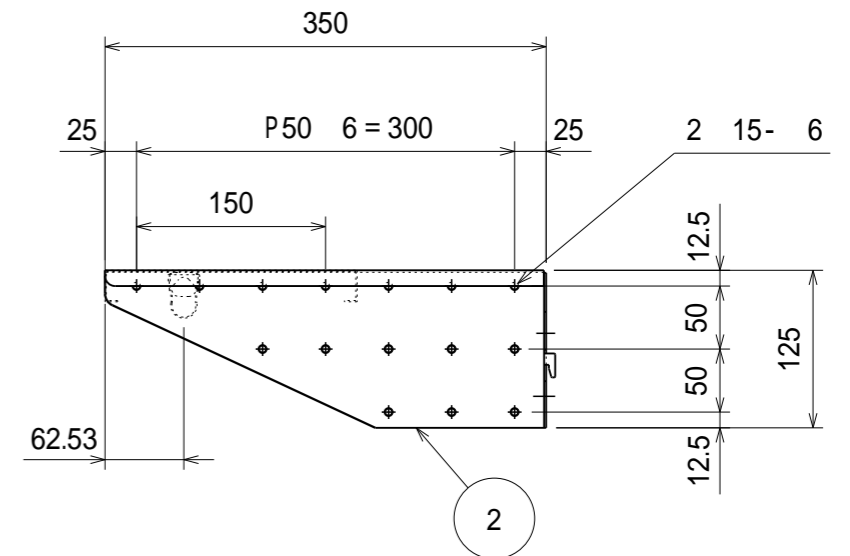
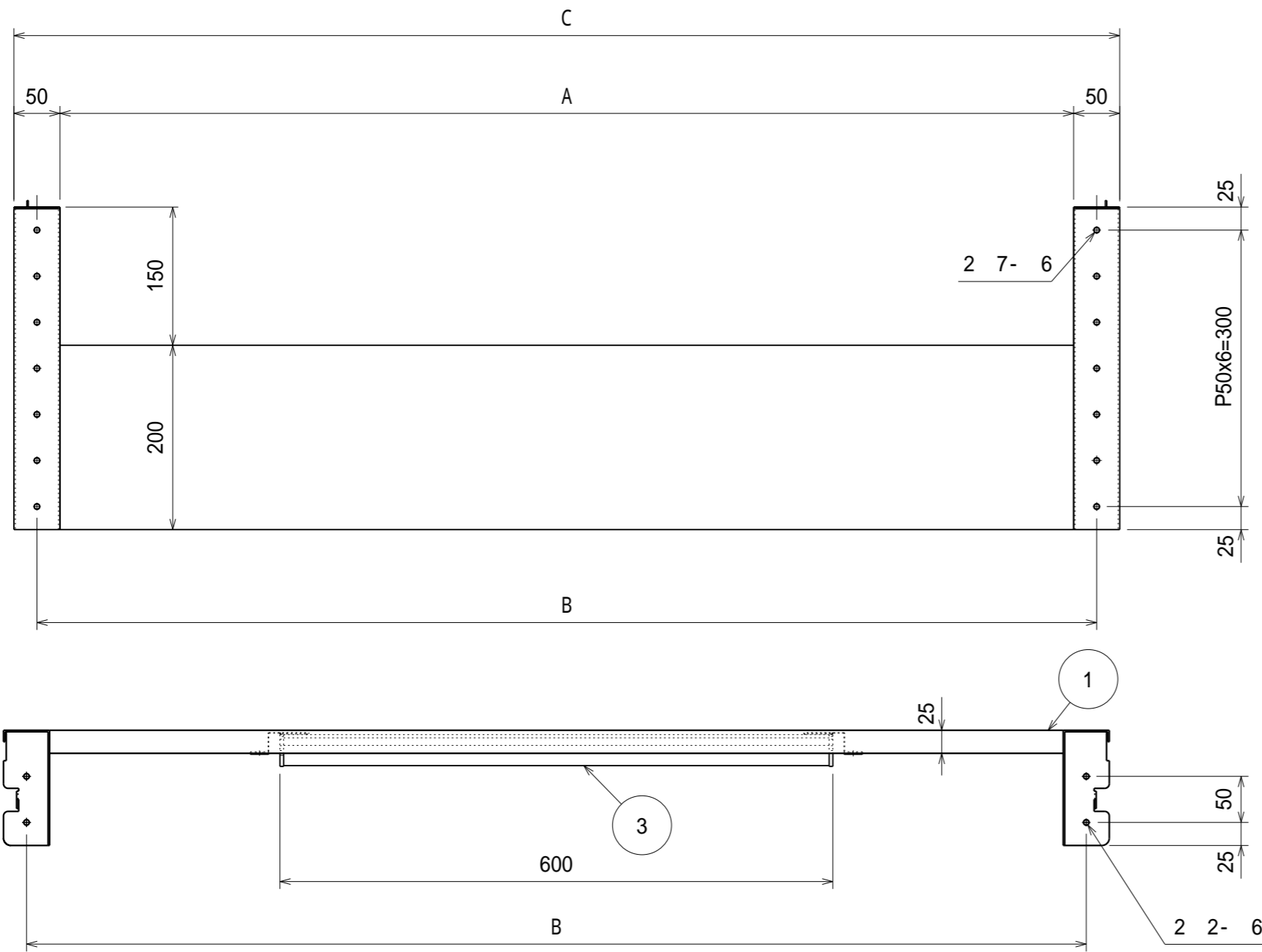
組立図			第三角法
傾斜棚			図面番号 ULR-004
LUPR-KT900, LUPR-KT1200			縮尺 1:6
検図	担当	製図 長谷川	設計年月日 2022.3.31

注) 詳細設計時、多少の仕様寸法の変更を行う場合がございますのでご了承ください。

普通公差 (JIS B 0405-1991)								単位: mm
区分	0.5以上 3以下	3を越え 6以下	6を越え 30以下	30を越え 120以下	120を越え 400以下	400を越え 1000以下	1000を越え 2000以下	2000を越え 4000以下
等級	0.2	0.3	0.5	0.8	1.2	2	3	4
粗級								

改訂	変更内容	管理番号	年月日 担当





名称	数量	備考
1 上棚	1	SPCC - SD t1.0
2 側板	左右各1	SPHC - P t1.6
3 LED照明器具	1	LE - L600S : 10.5W コード4m・中間スイッチ付

品番	A	B	C	電力
ULRLE - 900	800	850	900	10.5W
ULRLE - 1200	1100	1150	1200	10.5W


塗装色	マンセル近似値
ホワイト	N - 8.7
ダークグレー	N - 3

納入形態：完成品

注) 詳細設計時、多少の仕様寸法の変更を行う場合がございますのでご了承ください。

普通公差 (JIS B 0405-1991)							
区分	0.5以上 3以下	3を超え 6以下	6を超え 30以下	30を超え 120以下	120を超え 400以下	400を超え 1000以下	1000を超え 2000以下
等級	0.2	0.3	0.5	0.8	1.2	2	3
粗級	0.2	0.3	0.5	0.8	1.2	2	3

改訂	変更内容	管理番号	年月日 担当

組立図			第三角法
LED照明器具セット			図面番号 ULR - 005
ULRLE - 900, ULRLE - 1200			縮尺 1:6
検図	担当	製図 長谷川	設計年月日 2022.3.31
 ユニオンスチール株式会社			