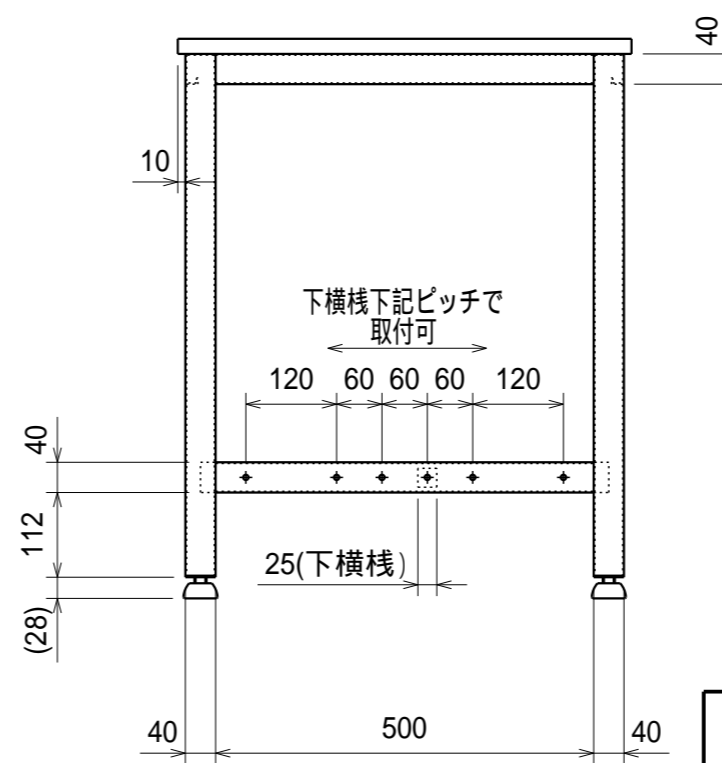
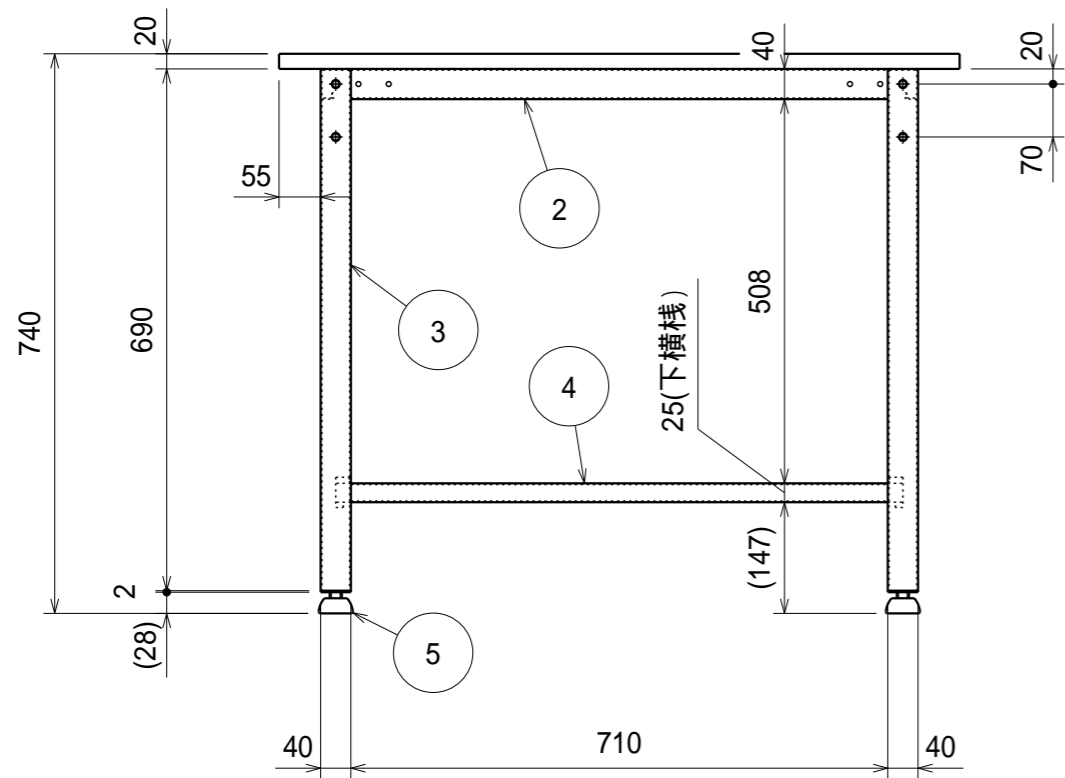


品番	名称	数量	仕様
1	天板	1	抗ウイルス加工ポリ化粧(白)
2	上横棧	2	SPHC - P t1.6
3	脚	2	SPHC - P t1.6
4	下横棧	1	STKMR t1.6 25 25
5	アジャスター	4	AJP16-45-40 M16x42L(P=2.0)

抗菌粉体塗装色	マンセル近似値
ホワイト	N-8.7

納入形態：ロックダウン
均等静止荷重：300kg



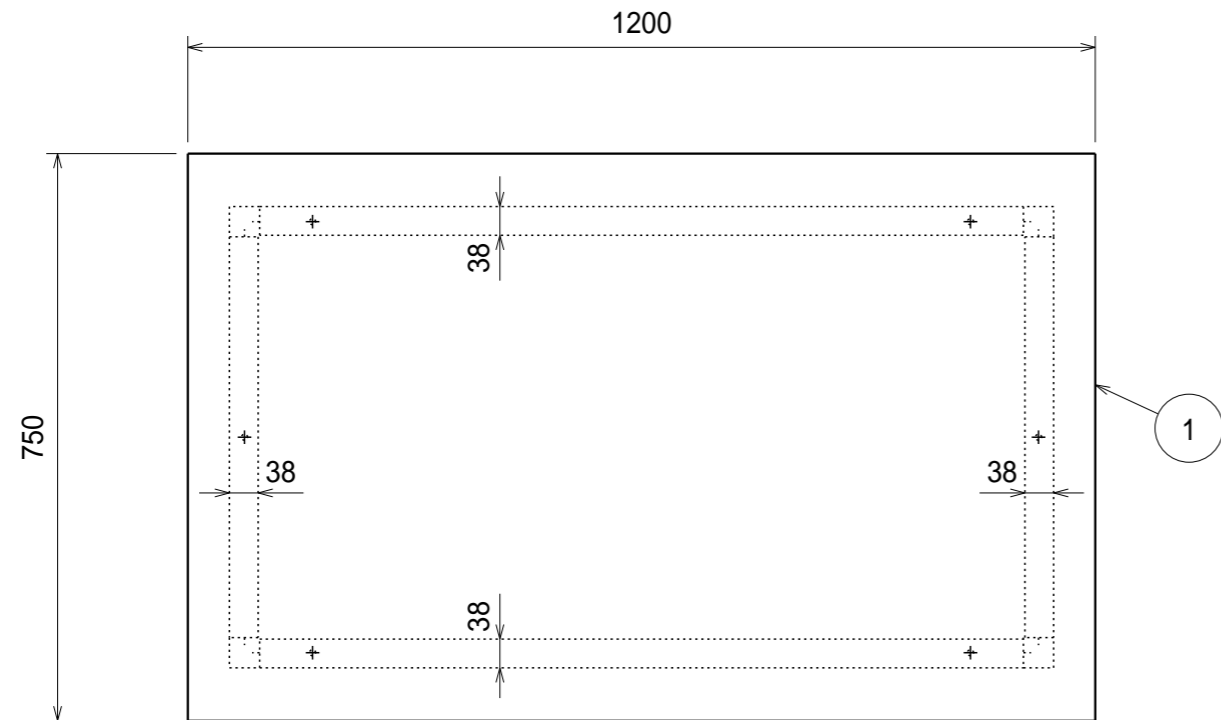
組立図			第三角法
抗ウイルスポリ天板作業台			図面番号 VAE-001
VAE-0960W			縮尺 1:10
検図	担当	製図	設計年月日
		長谷川	2022.3.9

注) 詳細設計時、多少の仕様寸法の変更を行う場合がございますのでご了承ください。

普通公差 (JIS B 0405-1991)							
区分	0.5以上	3を越え	6を越え	30を越え	120を越え	400を越え	1000を越え
等級	3以下	6以下	30以下	120以下	400以下	1000以下	2000以下
公差	0.2	0.3	0.5	0.8	1.2	2	3

改訂	変更内容	管理番号	年月日 担当

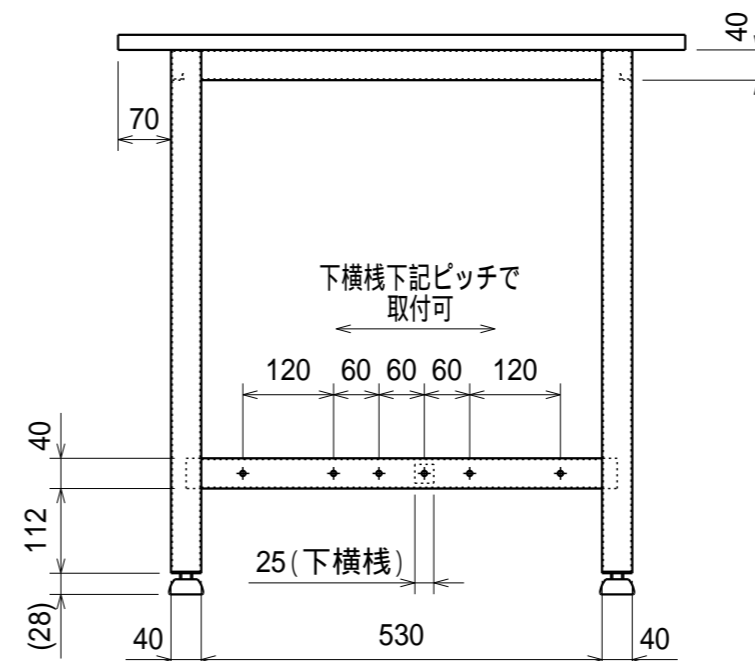
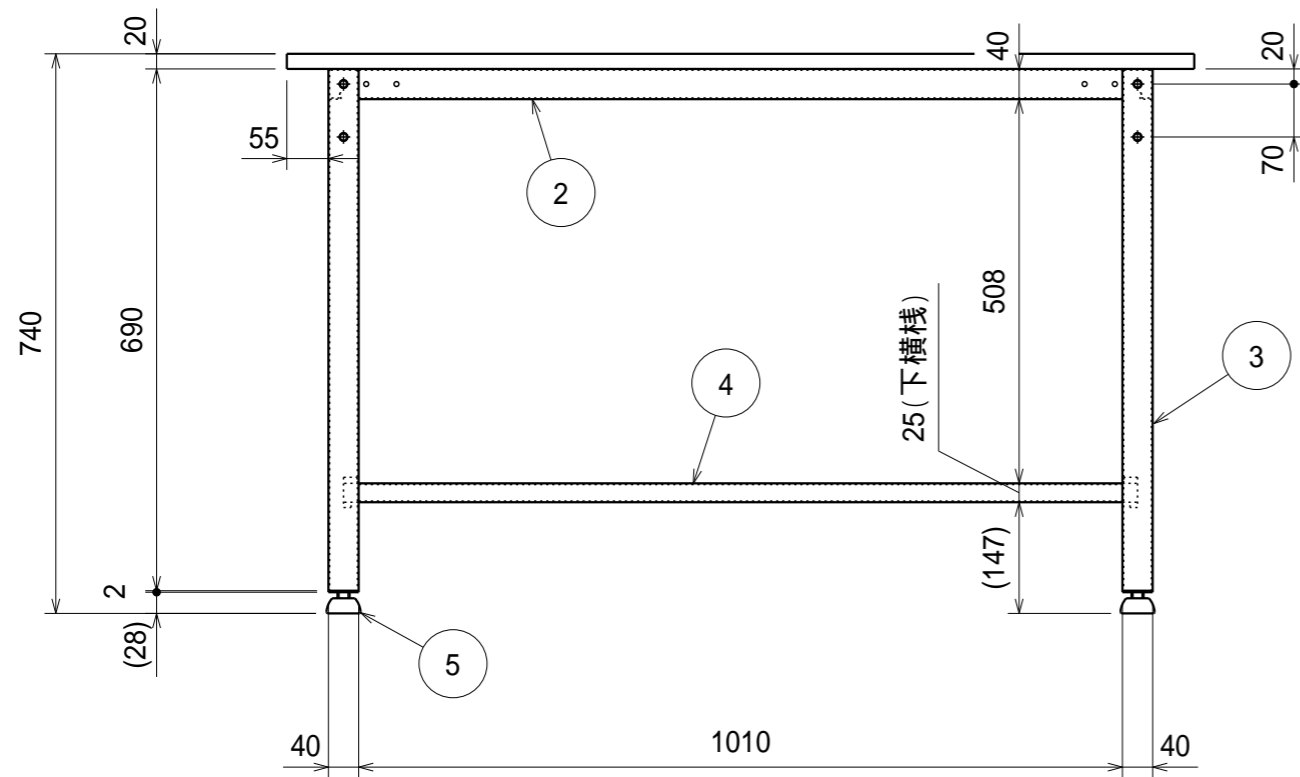




品番	名称	数量	仕様
1	天板	1	抗ウイルス加工ポリ化粧(白)
2	上横棧	2	SPHC-P t1.6
3	脚	2	SPHC-P t1.6
4	下横棧	1	STKMR t1.6 25 25
5	アジャスター	4	AJP16-45-40 M16x42L(P=2.0)

抗菌粉体塗装色	マンセル近似値
ホワイト	N-8.7

納入形態：ノックダウン
均等静止荷重：300kg



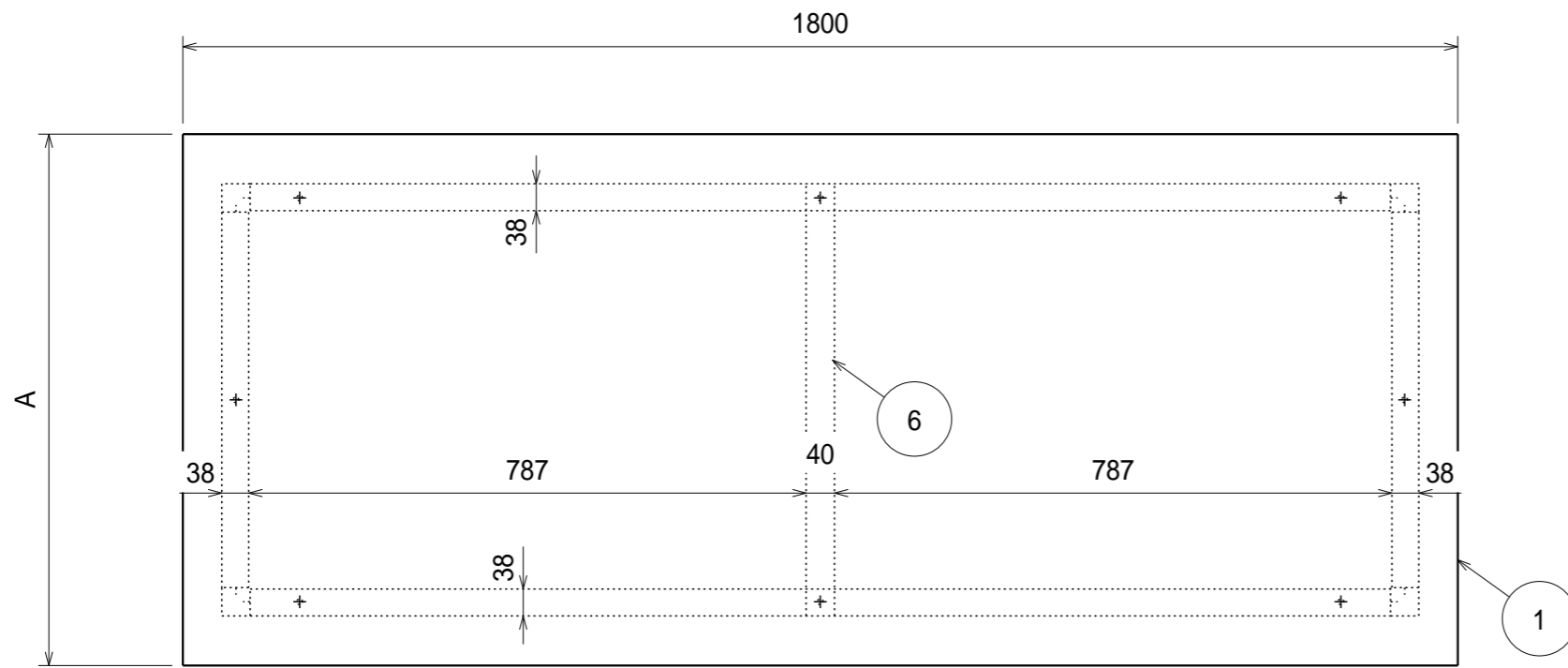
組立図			第三角法
抗ウイルスポリ天板作業台			図面番号 VAE-002
VAE-1200W			縮尺 1:10
検図	担当	製図 長谷川	設計年月日 2022.3.9

注) 詳細設計時、多少の仕様寸法の変更を行う場合がございますのでご了承ください。

普通公差 (JIS B 0405-1991)							
区分	0.5以上 3以下	3を超え 6以下	6を超え 30以下	30を超え 120以下	120を超え 400以下	400を超え 1000以下	1000を超え 2000以下
等級	0.2	0.3	0.5	0.8	1.2	2	3
粗級	0.2	0.3	0.5	0.8	1.2	2	3

改訂	変更内容	管理番号	年月日 担当
----	------	------	-----------



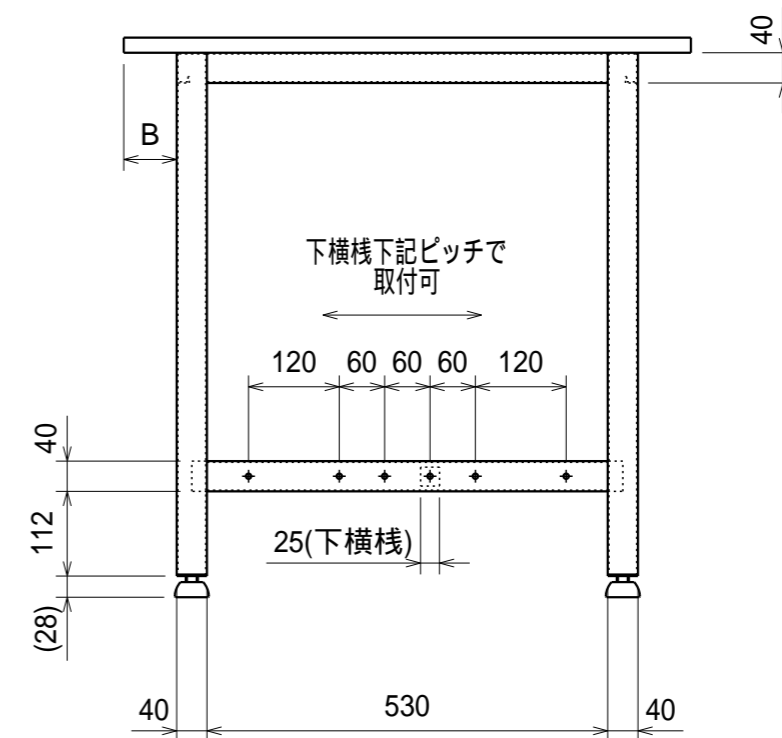
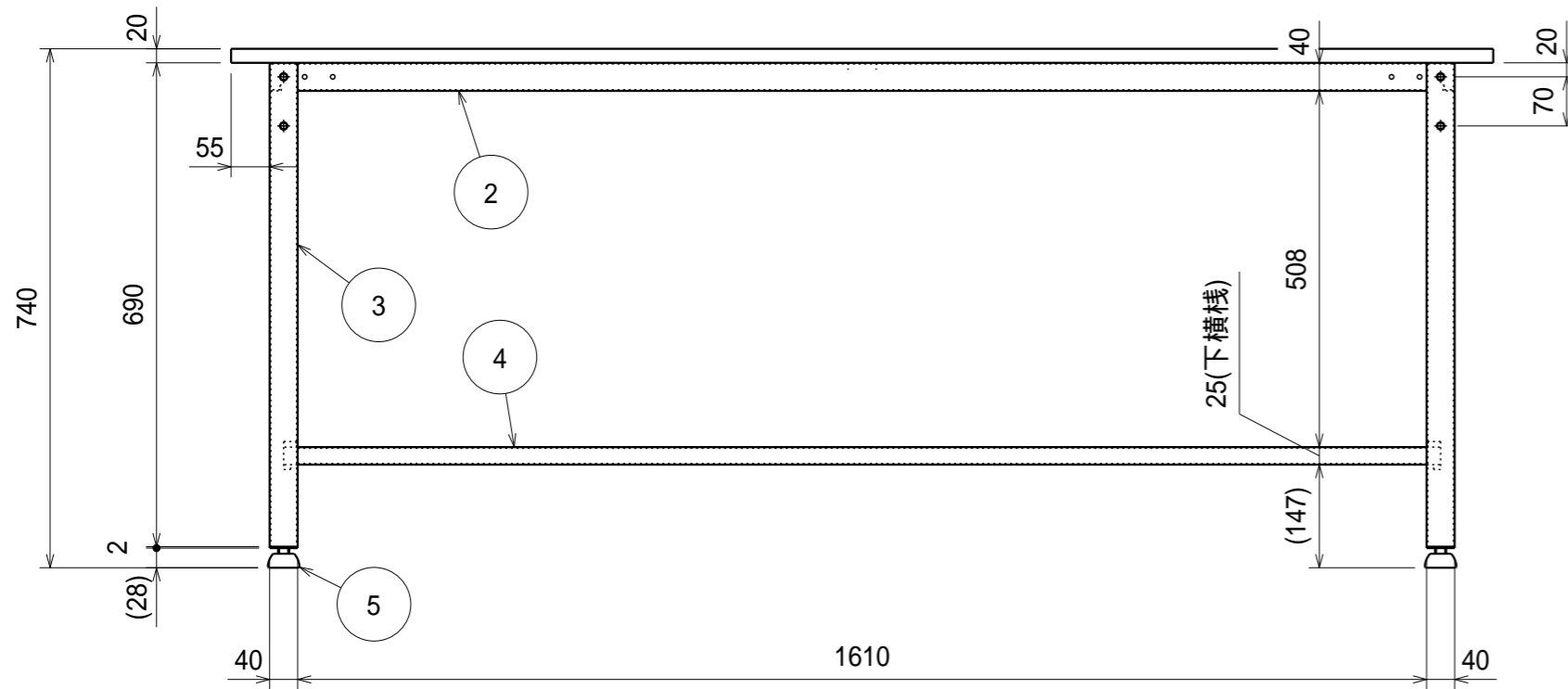


品番	名称	数量	主仕様
1	天板	1	抗ウイルス加工ポリ化粧(白)
2	上横棧	2	SPHC - P t1.6
3	脚	2	SPHC - P t1.6
4	下横棧	1	STKMR t1.6 25 25
5	アジャスター	4	AJP16-45-40 M16x42L(P=2.0)
6	上枠補強	1	SPHC - P t1.6

	A	B
VAE-1800W	750	70
VAE-1809W	900	145

抗菌粉体塗装色	マンセル近似値
ホワイト	N-8.7

納入形態：ロックダウン
均等静止荷重：300kg



組立図			第三角法
抗ウイルスポリ天板作業台			図面番号 VAE-003
VAE-1800W, 1809W			縮尺 1:10
検図	担当	製図 長谷川	設計年月日 2022.3.9

注) 詳細設計時、多少の仕様寸法の変更を行う場合がございますのでご了承ください。

普通公差 (JIS B 0405-1991)							
区分	0.5以上	3を越え	6を越え	30を越え	120を越え	400を越え	1000を越え
等級	3以下	6以下	30以下	120以下	400以下	1000以下	2000以下
粗級	0.2	0.3	0.5	0.8	1.2	2	3

改訂	変更内容	管理番号	年月日 担当
----	------	------	-----------

