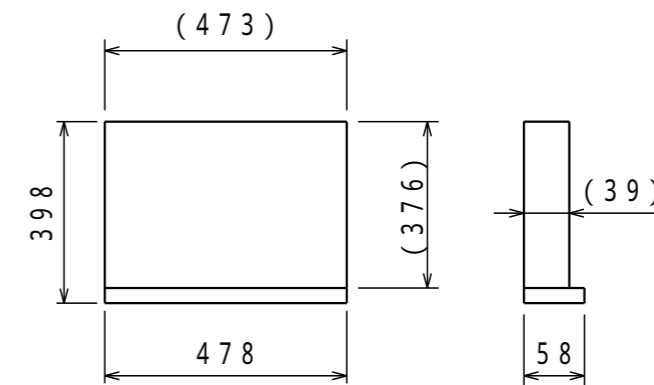


名称	数量	備考
天板	1	ポリ化粧天板(白)
脚(上)	2	SPCC-SD t1.2
脚(下)	2	STKMR 1.2 40 20
下横棧	1	STKMR 1.2 40 20
引出固定板	2	SPCC-SD t1.2
引出	1	SPCC-SD t0.8
アジャスター	4	樹脂頭 M8 21(P=1.25) 25

納入形態: ノックダウン
 塗装色: ホワイト
 マンセル近似値: N-8.7
 表示耐荷重: 20kg

引出詳細図 ()寸法は内寸

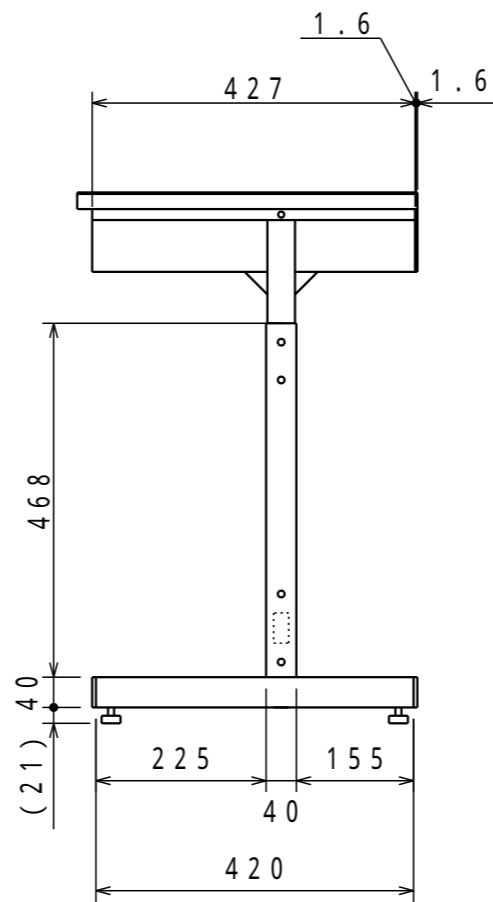
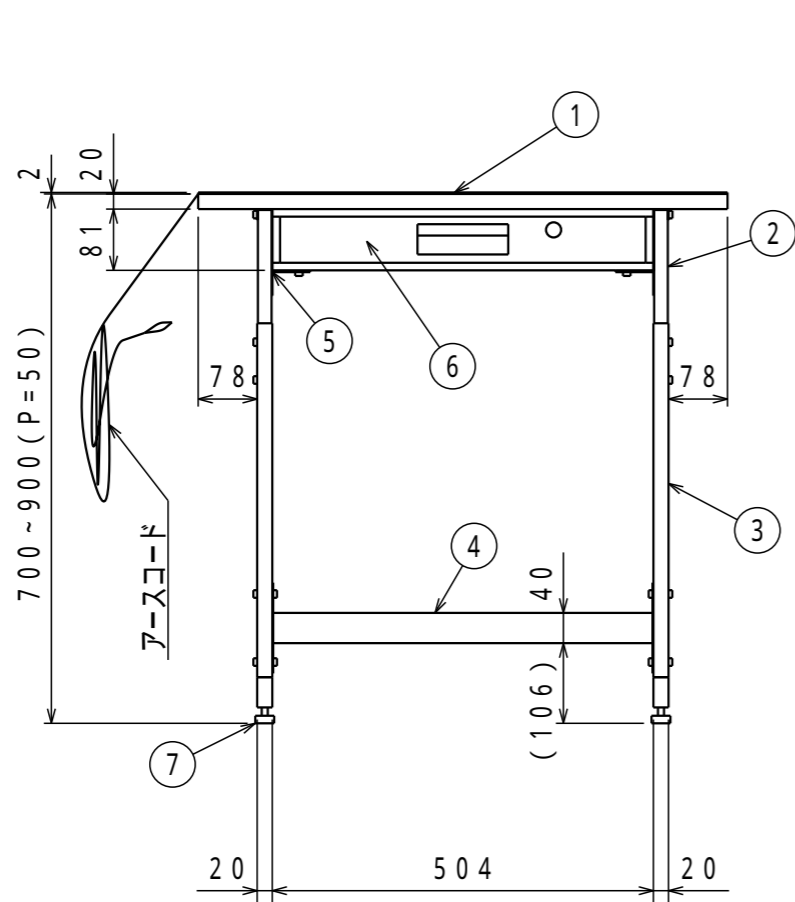
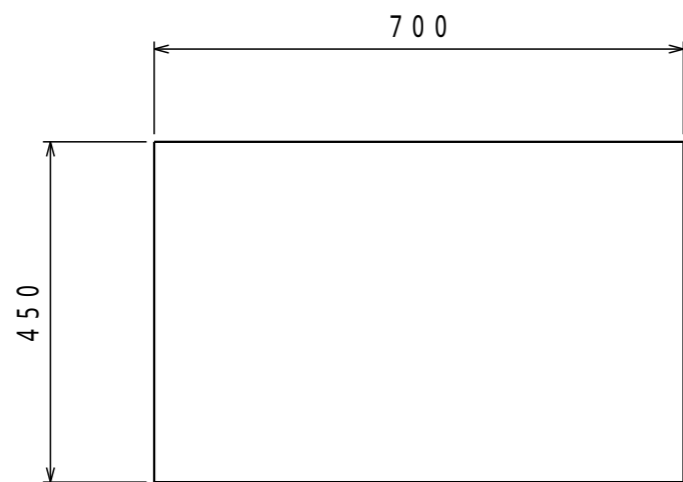


注) 詳細設計時、多少の仕様寸法の変更を行う場合がございますのでご了承ください。

普通公差 (JIS B 0405-1991)							
区分	0.5以上 3以下	3を越え 6以下	6を越え 30以下	30を越え 120以下	120を越え 400以下	400を越え 1000以下	1000を越え 2000以下
等級	3	6	30	120	400	1000	2000
粗級	0.2	0.3	0.5	0.8	1.2	2	4

B			
A			
改訂	変更内容	管理番号	年月日 担当

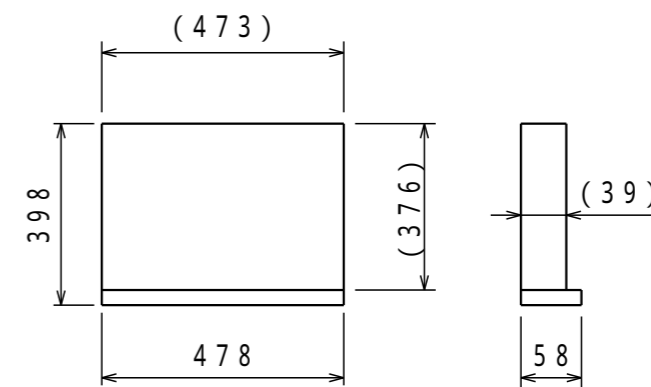
組立図		第三角法	
小型作業デスク		図面番号 VU-001	
VU-701NW		縮尺 1:10	
検図	担当	製図 長谷川	設計年月日 2022.4.15
 UnionSTEEL ユニオンスチール株式会社			



名称	数量	備考
1 天板	1	帯電防止マット張、アースコード付
2 脚(上)	2	SPCC-SD t1.2
3 脚(下)	2	STKMR 1.2 40 20
4 下横棧	1	STKMR 1.2 40 20
5 引出固定板	2	SPCC-SD t1.2
6 引出	1	SPCC-SD t0.8
7 アジャスター	4	樹脂頭 M8 21(P=1.25) 25

納入形態：ロックダウン
 塗装色：ホワイト
 マンセル近似値：N-8.7
 表示耐荷重：20kg

引出詳細図 ()寸法は内寸



注) 詳細設計時、多少の仕様寸法の変更を行う場合がございますのでご了承ください。

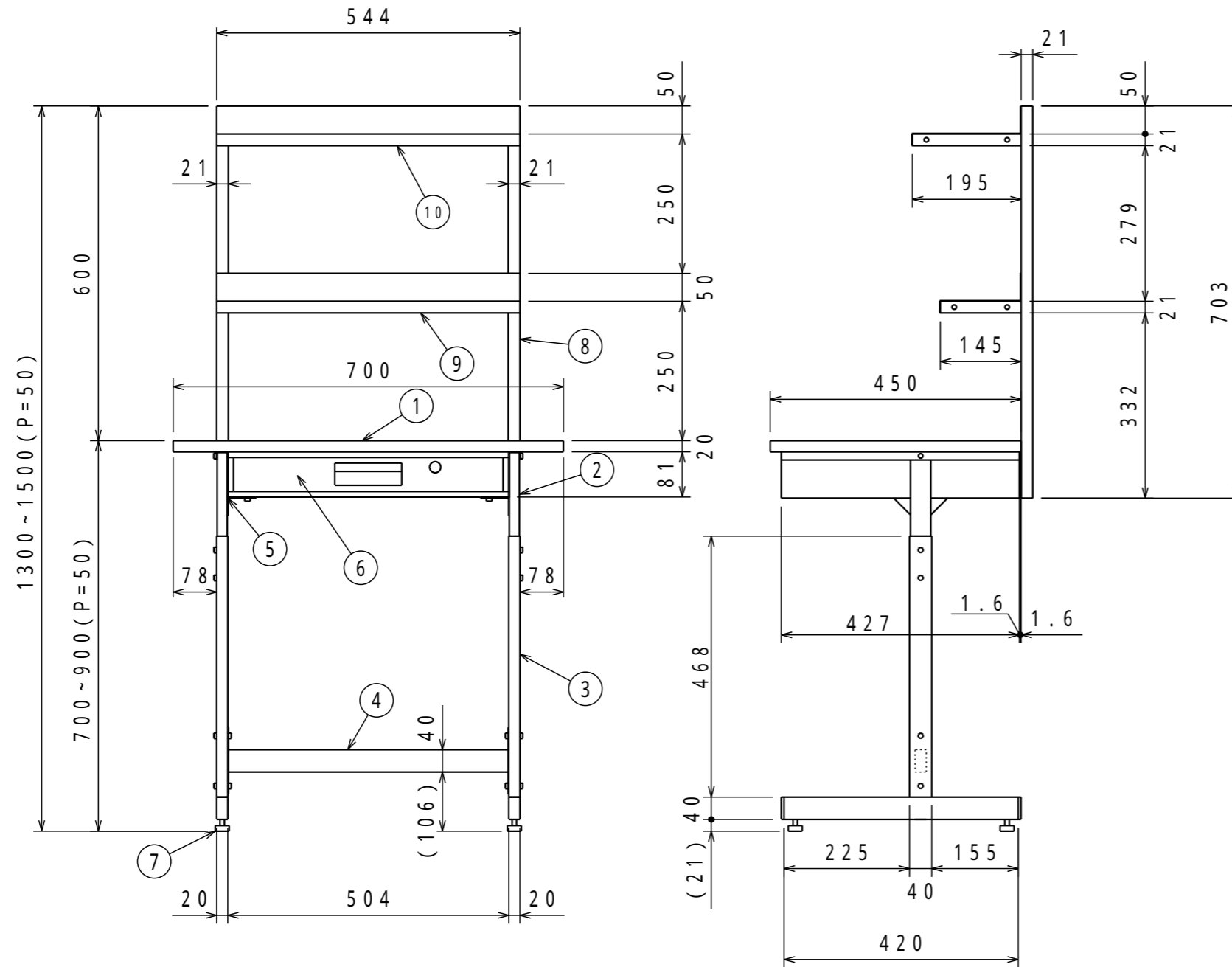
普通公差 (JIS B 0405-1991)							
区分	0.5以上 3以下	3を越え 6以下	6を越え 30以下	30を越え 120以下	120を越え 400以下	400を越え 1000以下	1000を越え 2000以下
等級	3	6	30	120	400	1000	2000
粗級	0.2	0.3	0.5	0.8	1.2	2	3

B			
A			
改訂	変更内容	管理番号	年月日 担当

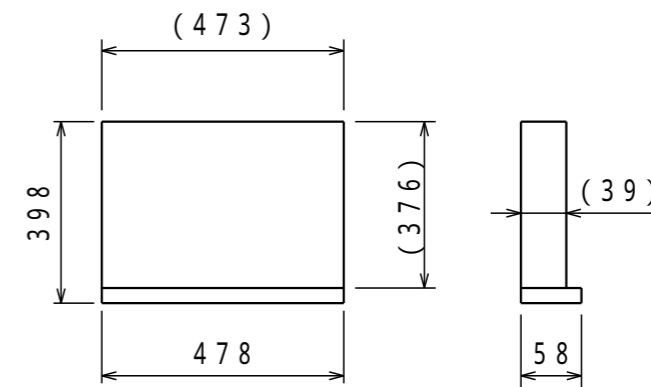
組立図		第三角法	
小型作業デスク		図面番号 VU-002	
VUD-701NW		縮尺 1:10	
検図	担当	製図 長谷川	設計年月日 2022.4.15
 UnionSTEEL ユニオンスチール株式会社			

	名称	数量	備考
1	天板	1	ポリ化粧天板(白)
2	脚(上)	2	SPCC-SD t1.2
3	脚(下)	2	STKMR 1.2 40 20
4	下横棧	1	STKMR 1.2 40 20
5	引出固定板	2	SPCC-SD t1.2
6	引出	1	SPCC-SD t0.8
7	アジャスター	4	樹脂頭 M8 21(P=1.25) 25
8	支柱	2	STKMR 1.2 21 21
9	棚板(下)	1	SPCC-SD t0.7
10	棚板(上)	1	SPCC-SD t0.7

納入形態:ロックダウン
 塗装色:ホワイト
 マンセル近似値:N-8.7
 表示耐荷重:20kg



引出詳細図 ()寸法は内寸

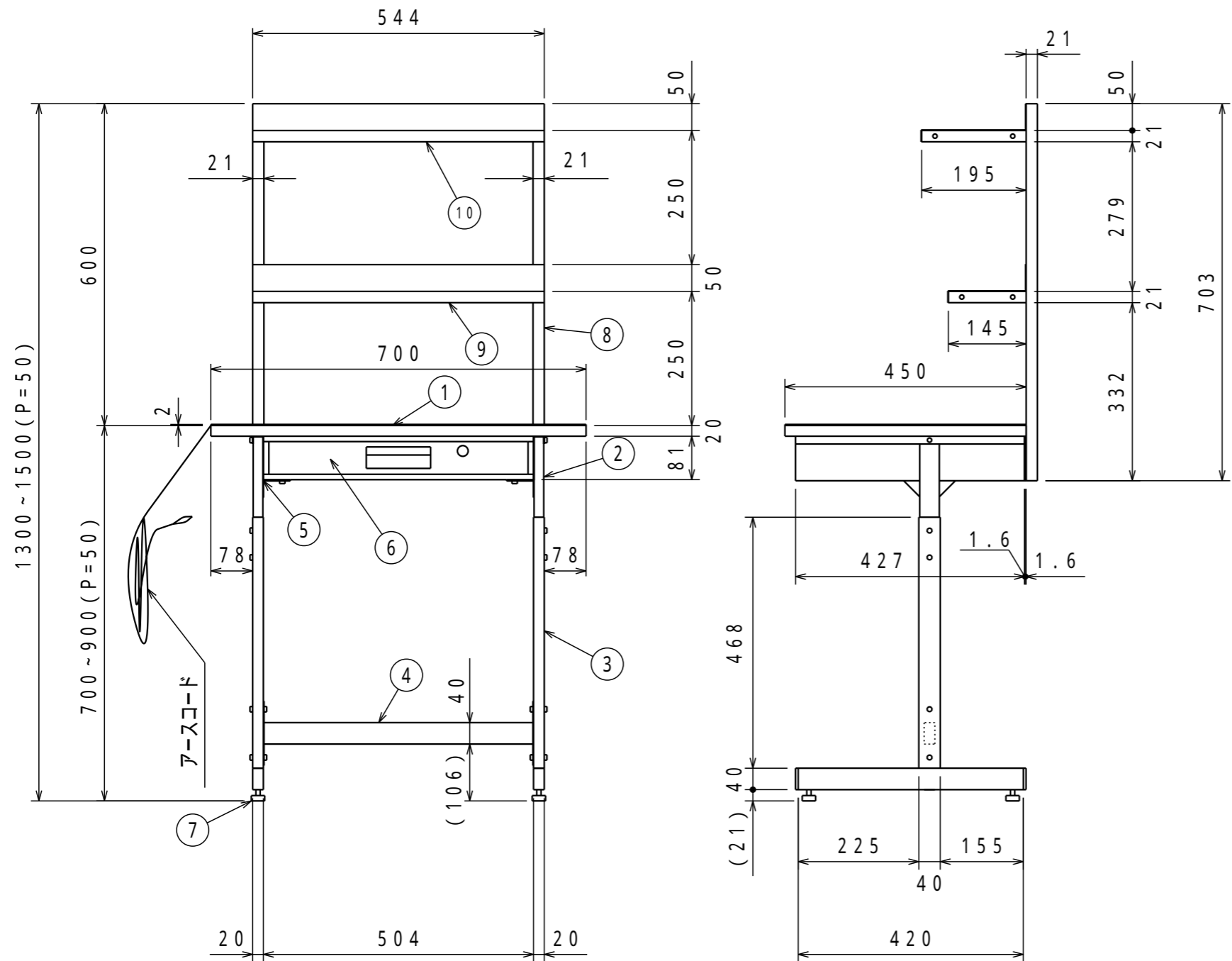


注) 詳細設計時、多少の仕様寸法の変更を行う場合がございますのでご了承ください。

普通公差 (JIS B 0405-1991)							
区分	0.5以上	3を超え	6を超え	30を超え	120を超え	400を超え	1000を超え
等級	3以下	6以下	30以下	120以下	400以下	1000以下	2000以下
粗級	0.2	0.3	0.5	0.8	1.2	2	3

B			
A			
改訂	変更内容	管理番号	年月日 担当

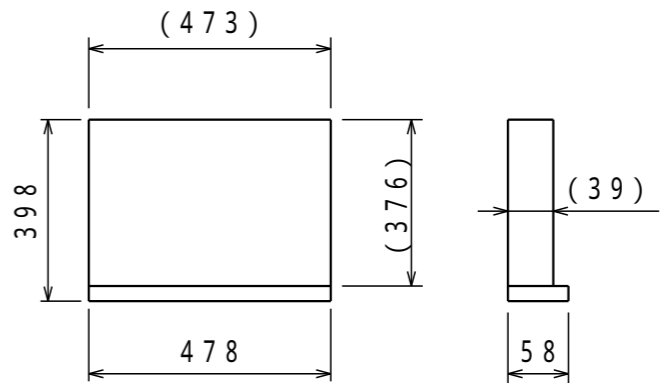
組立図		第三角法	
小型作業デスク(上棚付)		図面番号 VU-003	
VU-701DW		縮尺 1:10	
検図	担当	製図 長谷川	設計年月日 2022.4.15
 UnionSTEEL ユニオンスチール株式会社			



名称	数量	備考
1 天板	1	帯電防止マット張、アースコード付
2 脚(上)	2	SPCC-SD t1.2
3 脚(下)	2	STKMR 1.2 40 20
4 下横棧	1	STKMR 1.2 40 20
5 引出固定板	2	SPCC-SD t1.2
6 引出	1	SPCC-SD t0.8
7 アジャスター	4	樹脂頭 M8 21 (P=1.25) 25
8 支柱	2	STKMR 1.2 21 21
9 棚板(下)	1	SPCC-SD t0.7
10 棚板(上)	1	SPCC-SD t0.7

納入形態：ロックダウン
 塗装色：ホワイト
 マンセル近似値：N-8.7
 表示耐荷重：20kg

引出詳細図 ()寸法は内寸



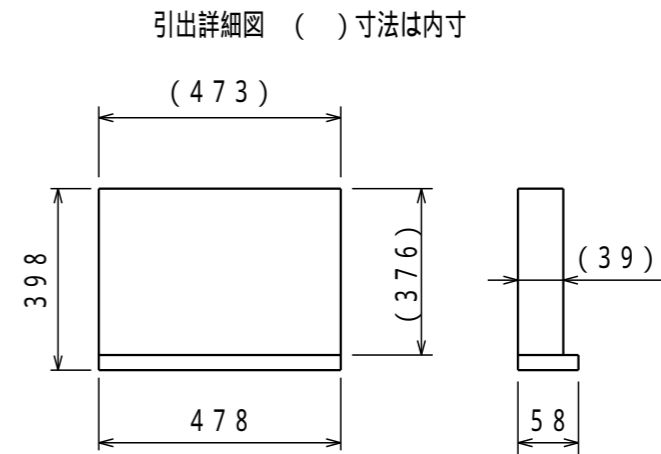
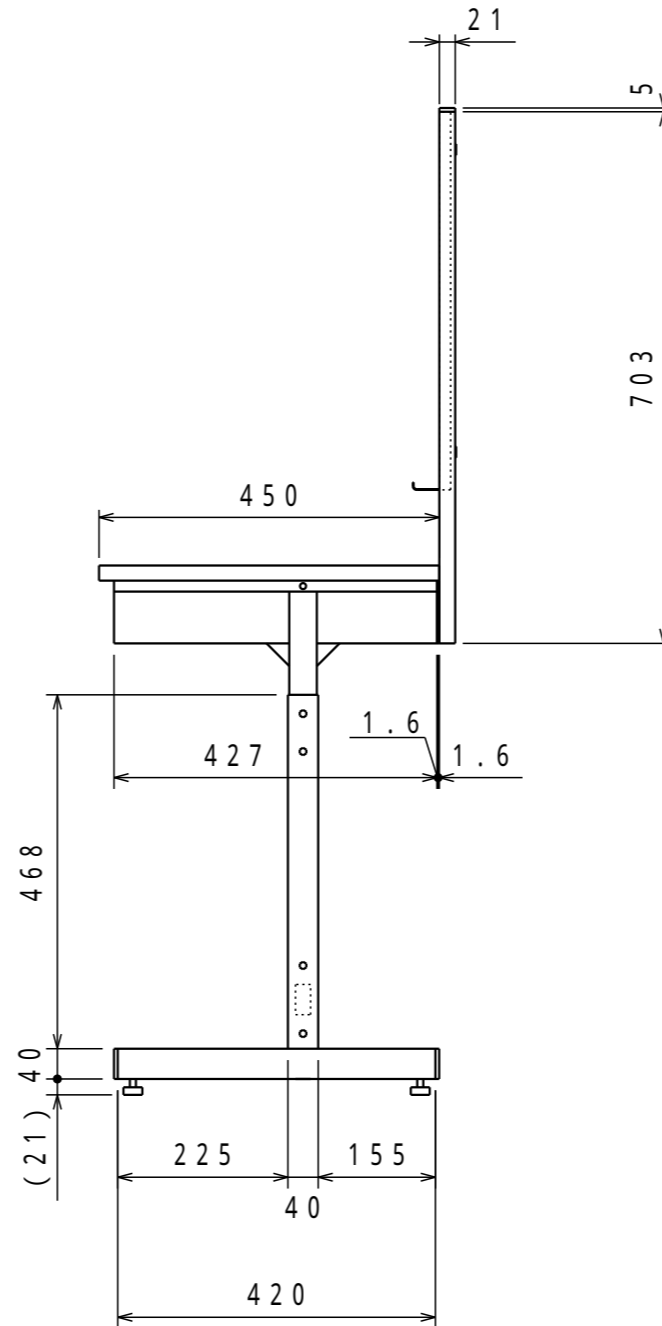
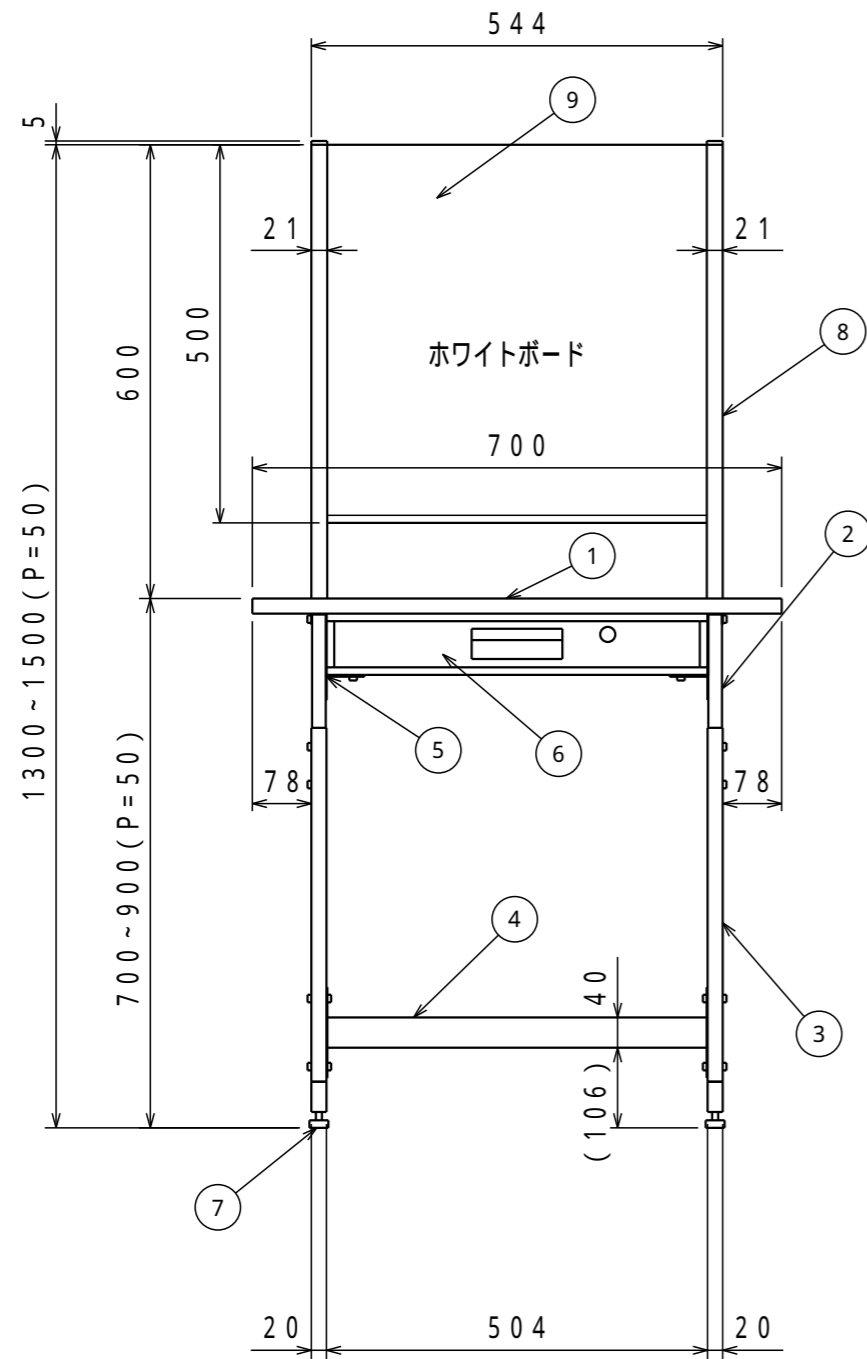
注) 詳細設計時、多少の仕様寸法の変更を行う場合がございますのでご了承ください。

普通公差 (JIS B 0405-1991)							
区分	0.5以上	3を超え	6を超え	30を超え	120を超え	400を超え	1000を超え
等級	3以下	6以下	30以下	120以下	400以下	1000以下	2000以下
粗級	0.2	0.3	0.5	0.8	1.2	2	3

B			
A			
改訂	変更内容	管理番号	年月日 担当

組立図		第三角法	
小型作業デスク(上棚付)		図面番号 VU-004	
VUD-701DW		縮尺 1:10	
検図	担当	製図 長谷川	設計年月日 2022.4.15





名称	数量	備考
1 天板	1	ポリ化粧天板(白)
2 脚(上)	2	SPCC-SD t1.2
3 脚(下)	2	STKMR 1.2 40 20
4 下横棧	1	STKMR 1.2 40 20
5 引出固定板	2	SPCC-SD t1.2
6 引出	1	SPCC-SD t0.8
7 アジャスター	4	樹脂頭 M8 21(P=1.25) 25
8 支柱	2	STKMR 1.2 21 21
9 ホワイトボード	1	500 500

納入形態: ノックダウン
 塗装色: ホワイト
 マンセル近似値: N-8.7
 表示耐荷重: 20kg

組立図			第三角法
小型作業デスク(ホワイトボード付)			図面番号 VU-005
VU-701WW			縮尺 1:10
検図	担当	製図	設計年月日
		長谷川	2022.4.15

注) 詳細設計時、多少の仕様寸法の変更を行う場合がございますのでご了承ください。

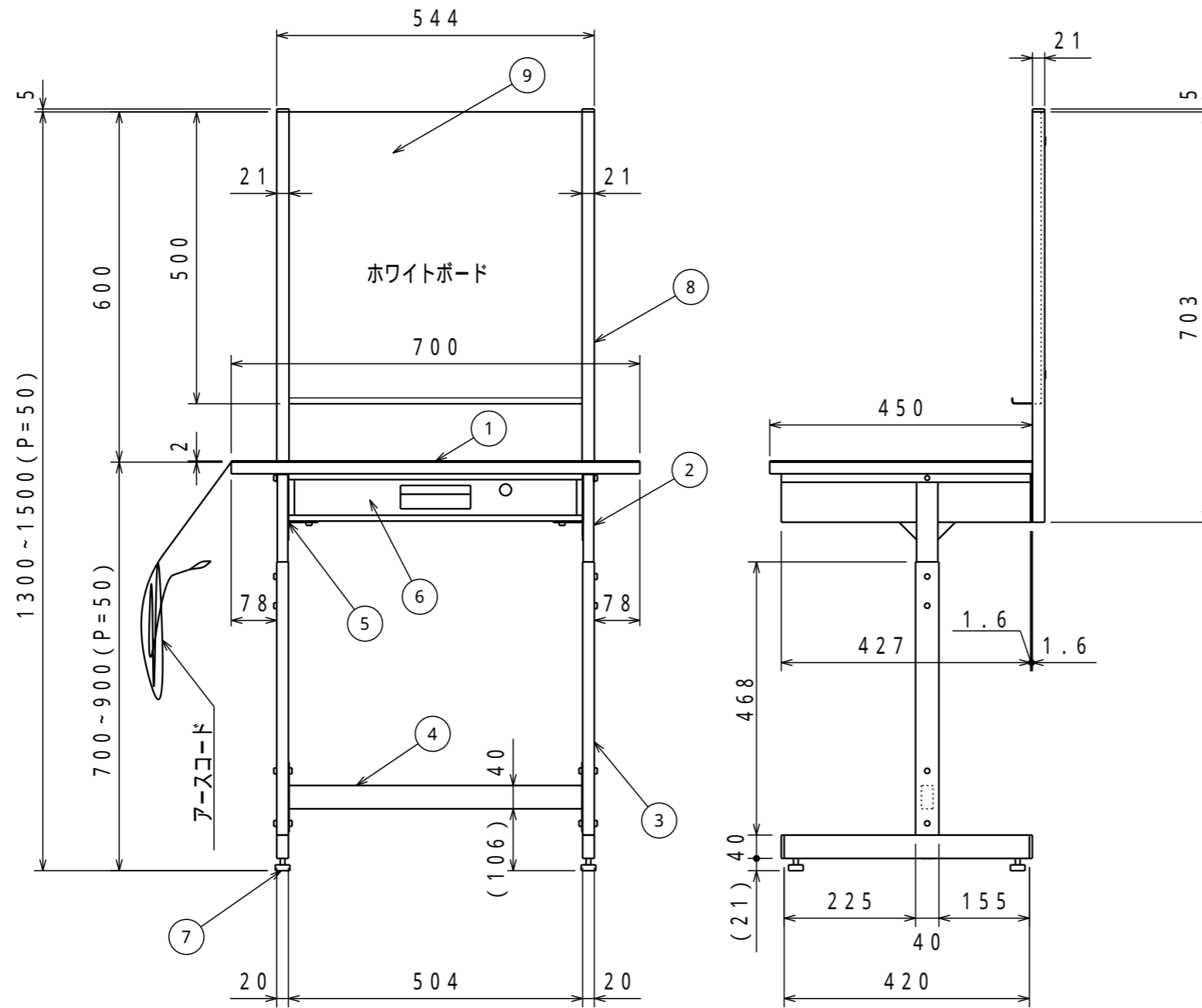
普通公差 (JIS B 0405-1991)							
区分	0.5以上 3以下	3を超え 6以下	6を超え 30以下	30を超え 120以下	120を超え 400以下	400を超え 1000以下	1000を超え 2000以下
等級	3	6	10	15	20	30	40
粗級	0.2	0.3	0.5	0.8	1.2	2	4

B			
A			
改訂	変更内容	管理番号	年月日 担当

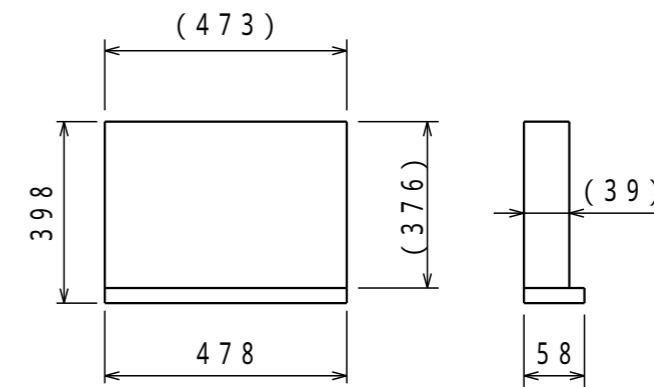


	名称	数量	備考
1	天板	1	帯電防止マット張、アースコード付
2	脚(上)	2	SPCC-SD t1.2
3	脚(下)	2	STKMR 1.2 40 20
4	下横棧	1	STKMR 1.2 40 20
5	引出固定板	2	SPCC-SD t1.2
6	引出	1	SPCC-SD t0.8
7	アジャスター	4	樹脂頭 M8 21(P=1.25) 25
8	支柱	2	STKMR 1.2 21 21
9	ホワイトボード	1	500 500

納入形態：ロックダウン
 塗装色：ホワイト
 マンセル近似値：N-8.7
 表示耐荷重：20kg



引出詳細図 ()寸法は内寸



注) 詳細設計時、多少の仕様寸法の変更を行う場合がございますのでご了承ください。

普通公差 (JIS B 0405-1991)							
区分	0.5以上 3以下	3を越え 6以下	6を越え 30以下	30を越え 120以下	120を越え 400以下	400を越え 1000以下	1000を越え 2000以下
等級	3	6	30	120	400	1000	2000
粗級	0.2	0.3	0.5	0.8	1.2	2	4

B			
A			
改訂	変更内容	管理番号	年月日 担当

組立図			第三角法
小型作業デスク (ホワイトボード付)			図面番号 VU-006
VUD-701WW			縮尺 1:10
検図	担当	製図 長谷川	設計年月日 2022.4.15
 UnionSTEEL ユニオンスチール株式会社			