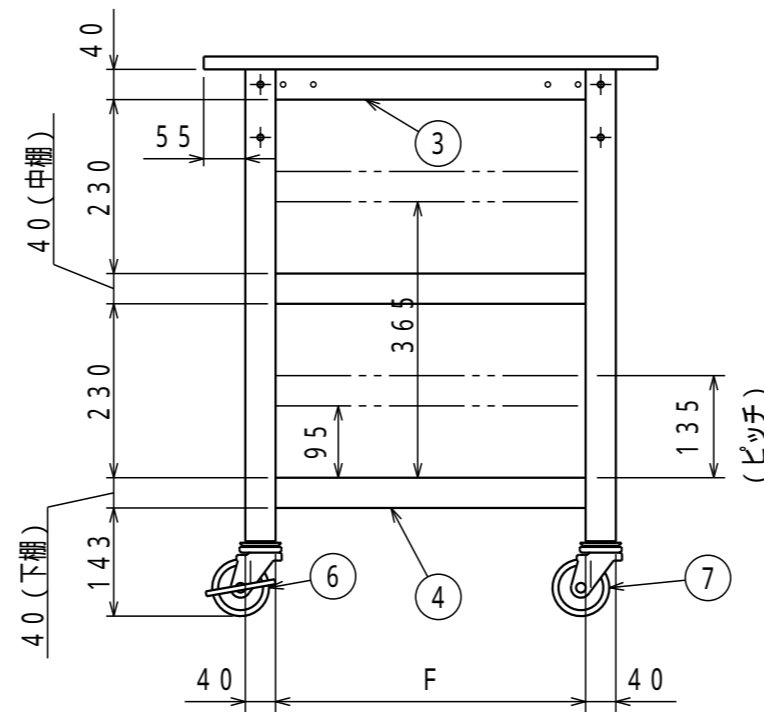
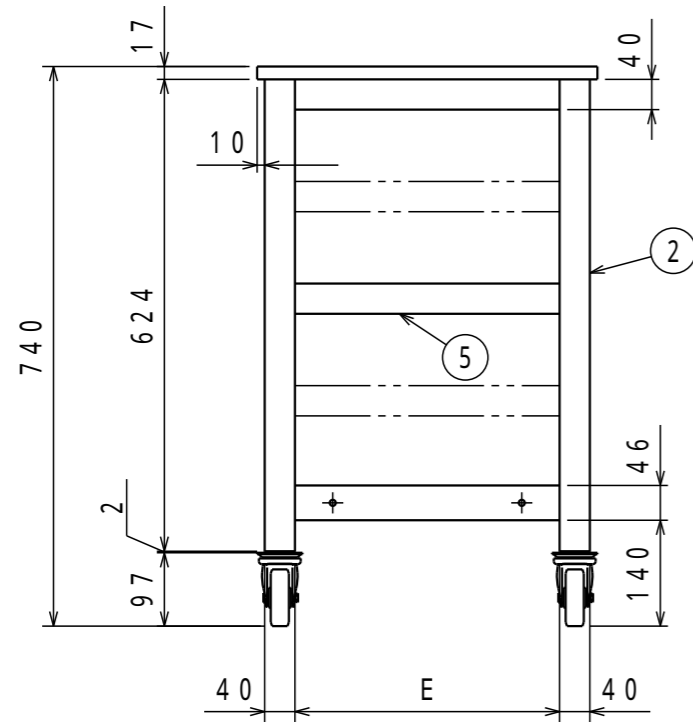


	名称	数量	備考
1	天板	1	ポリ化粧天板(白)、ソフトエッジ巻
2	脚	2	SPHC - P t1.6
3	上縦椽	2	SPHC - P t1.6
4	下棚	1	SPCC - SD t0.8
5	中棚	1	SPCC - SD t0.8
6	キャスター(自在S)	2	75ゴム車 EW-75C
7	キャスター(自在)	2	M16 25L (P=2.0)

	A	B	C	D	E	F
WHT - 4560	450	600	354	414	350	410
WHT - 4575	450	750	354	564	350	560
WHT - 4590	450	900	354	714	350	710
WHT - 6060	600	600	504	414	500	410
WHT - 6075	600	750	504	564	500	560
WHT - 6090	600	900	504	714	500	710

納入形態：ロックダウン  
 塗装色：本体 ダークグレー  
 マンセル近似値：本体 N-3  
 均等静止荷重：100kg

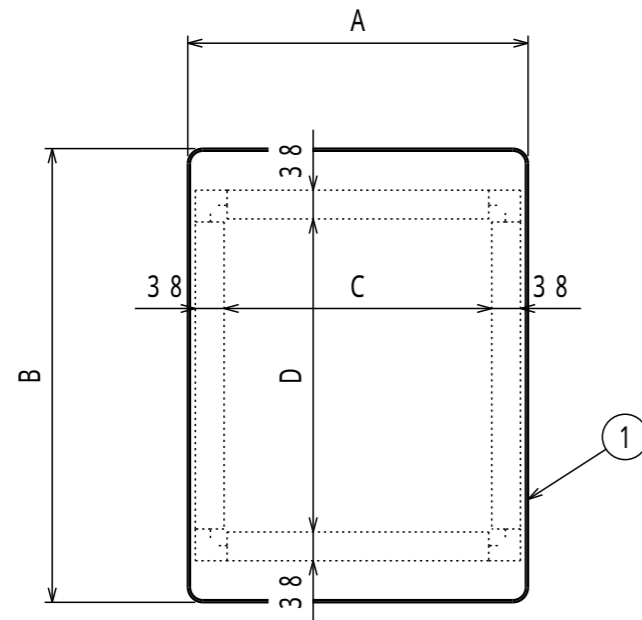


注) 詳細設計時、多少の仕様寸法の変更を行う場合がございますのでご了承ください。

普通公差 (JIS B 0405-1991)							
区分	0.5以上 3以下	3を超え 6以下	6を超え 30以下	30を超え 120以下	120を超え 400以下	400を超え 1000以下	1000を超え 2000以下
等級	3	4	5	6	7	8	9
粗級	0.2	0.3	0.5	0.8	1.2	2	4

改訂	変更内容	管理番号	年月日 担当
----	------	------	-----------

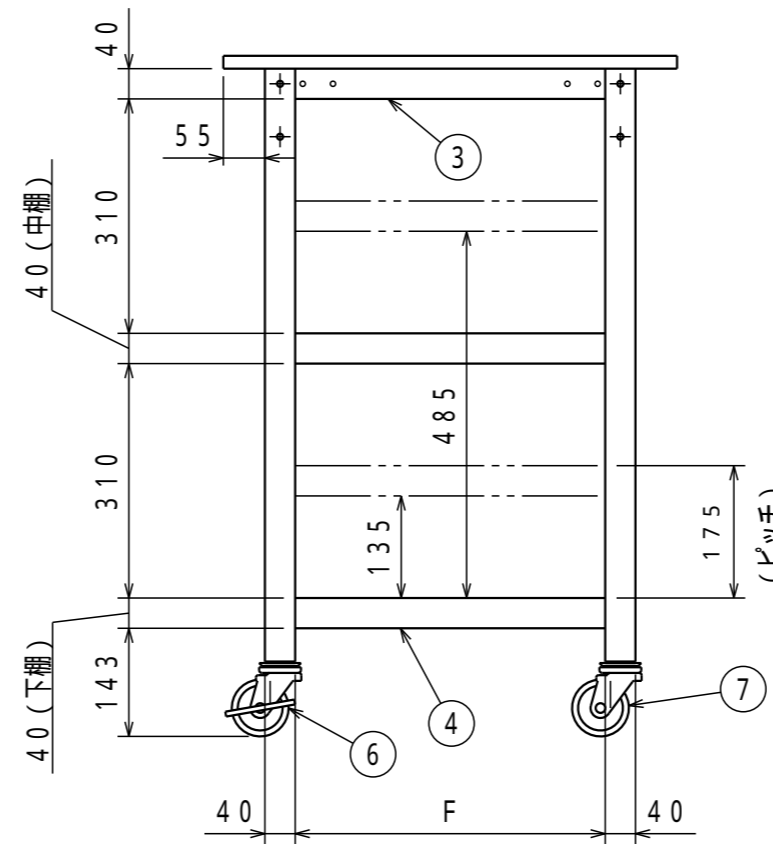
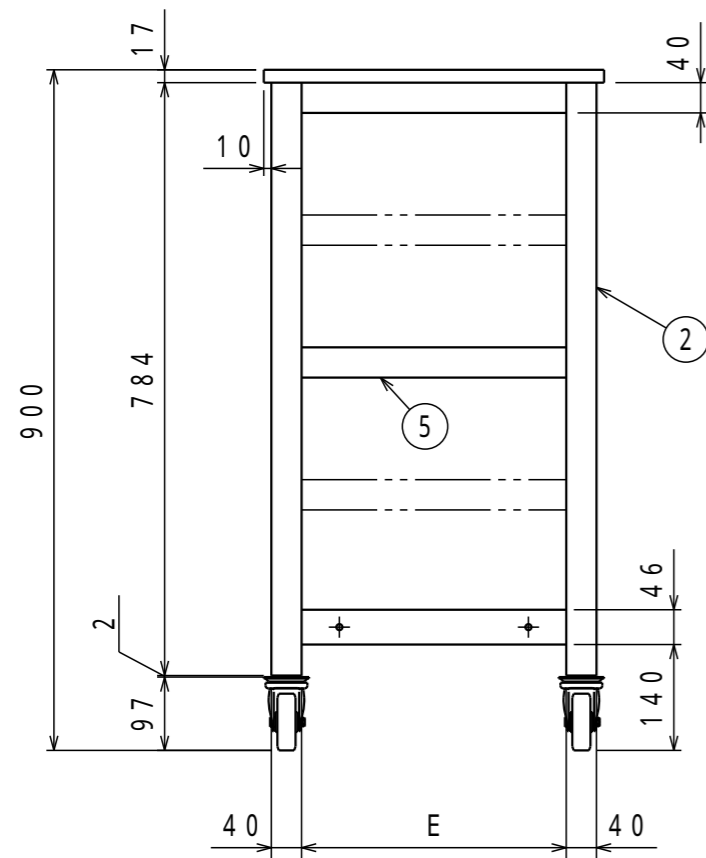
組立図			第三角法 
作業台補助テーブルワゴン			図面番号 WHT - 001
WHT -			縮尺 1:10
検図	担当	製図 長谷川	設計年月日 2022.4.14
 <b>UnionSTEEL</b> ユニオンスチール株式会社			



	名称	数量	備考
1	天板	1	ポリ化粧天板(白)、ソフトエッジ巻
2	脚	2	SPHC-P t1.6
3	上縦棧	2	SPHC-P t1.6
4	下棚	1	SPCC-SD t0.8
5	中棚	1	SPCC-SD t0.8
6	キャスター(自在S)	2	75ゴム車 EW-75C
7	キャスター(自在)	2	M16 25L (P=2.0)

	A	B	C	D	E	F
WHT-4560H	450	600	354	414	350	410
WHT-4575H	450	750	354	564	350	560
WHT-4590H	450	900	354	714	350	710
WHT-6060H	600	600	504	414	500	410
WHT-6075H	600	750	504	564	500	560
WHT-6090H	600	900	504	714	500	710

納入形態:ロックダウン  
 塗装色:本体 ダークグレー  
 マンセル近似値:本体 N-3  
 均等静止荷重:100kg



組立図			第三角法
作業台補助テーブルワゴン			図面番号 WHT-002
WHT - H			縮尺 1:10
検図	担当	製図 長谷川	設計年月日 2022.4.14

注) 詳細設計時、多少の仕様寸法の変更を行う場合がございますのでご了承ください。

普通公差 (JIS B 0405-1991)							
区分	0.5以上 3以下	3を越え 6以下	6を越え 30以下	30を越え 120以下	120を越え 400以下	400を越え 1000以下	1000を越え 2000以下
等級	0.2	0.3	0.5	0.8	1.2	2	3
粗級	0.2	0.3	0.5	0.8	1.2	2	3

改訂	変更内容	管理番号	年月日 担当

