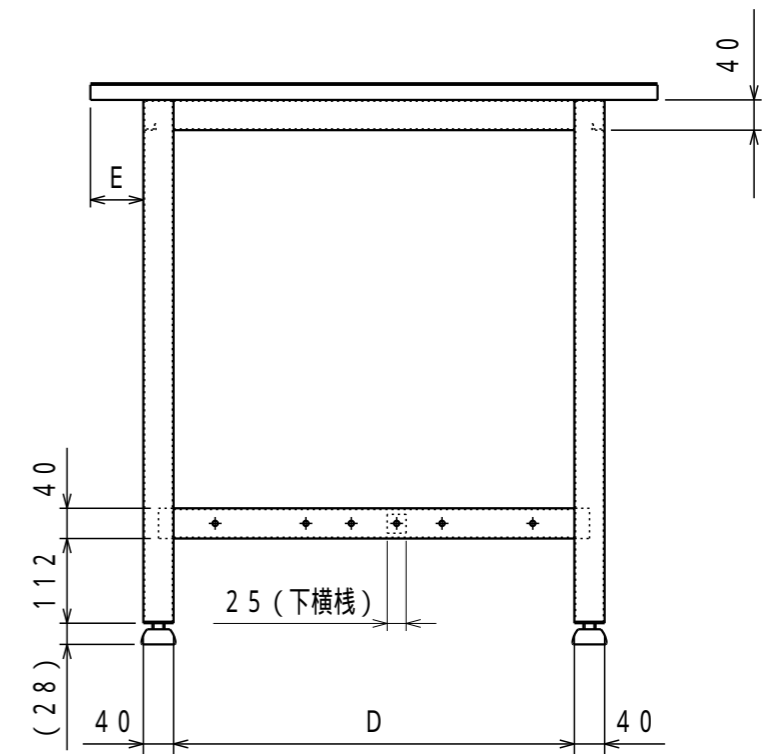
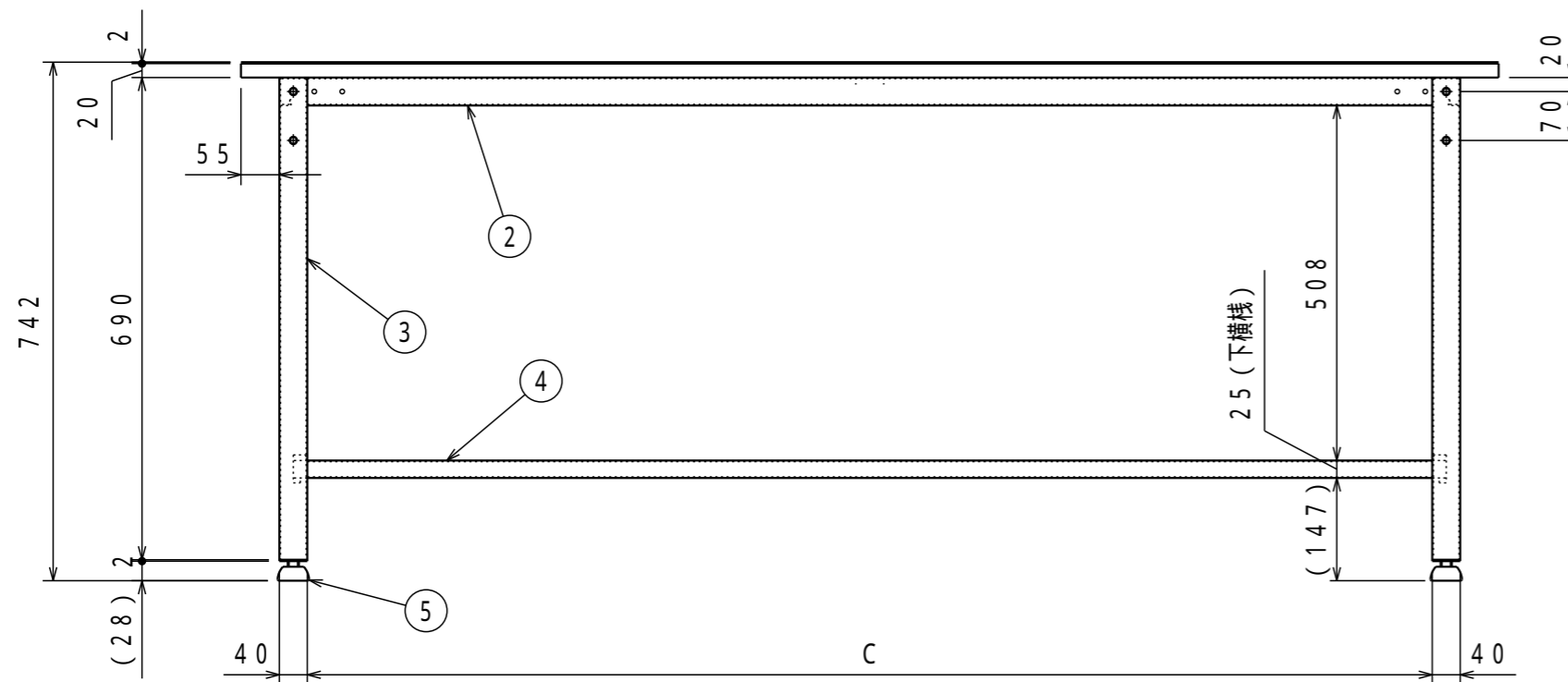


	A	B	C	D	E	F
AE-0945E2	900	450	710	350	10	-
AE-0960E2	900	600	710	500	10	-
AE-0975E2	900	750	710	530	70	-
AE-1260E2	1200	600	1010	500	10	-
AE-1200E2	1200	750	1010	530	70	-
AE-1209E2	1200	900	1010	530	145	-
AE-1560E2	1500	600	1310	500	10	637
AE-1500E2	1500	750	1310	530	70	637
AE-1509E2	1500	900	1310	530	145	637
AE-1860E2	1800	600	1610	500	10	787
AE-1800E2	1800	750	1610	530	70	787
AE-1809E2	1800	900	1610	530	145	787

納入形態：ロックダウン  
 塗装色：グリーン  
 マンセル近似値：4.5G6/2  
 均等静止荷重：300kg



名称	数量	備考	名称	数量	備考
1 天板	1	ビニールマット張(グリーン色)	4 下横棧	1	STKMR t1.6 25 25
2 上横棧	2	SPHC-P t1.6	5 アジャスター	4	AJP16-45-40 M16 42L(P=2.0)
3 脚	2	SPHC-P t1.6	6 上枠補強	1	SPHC-P t1.6

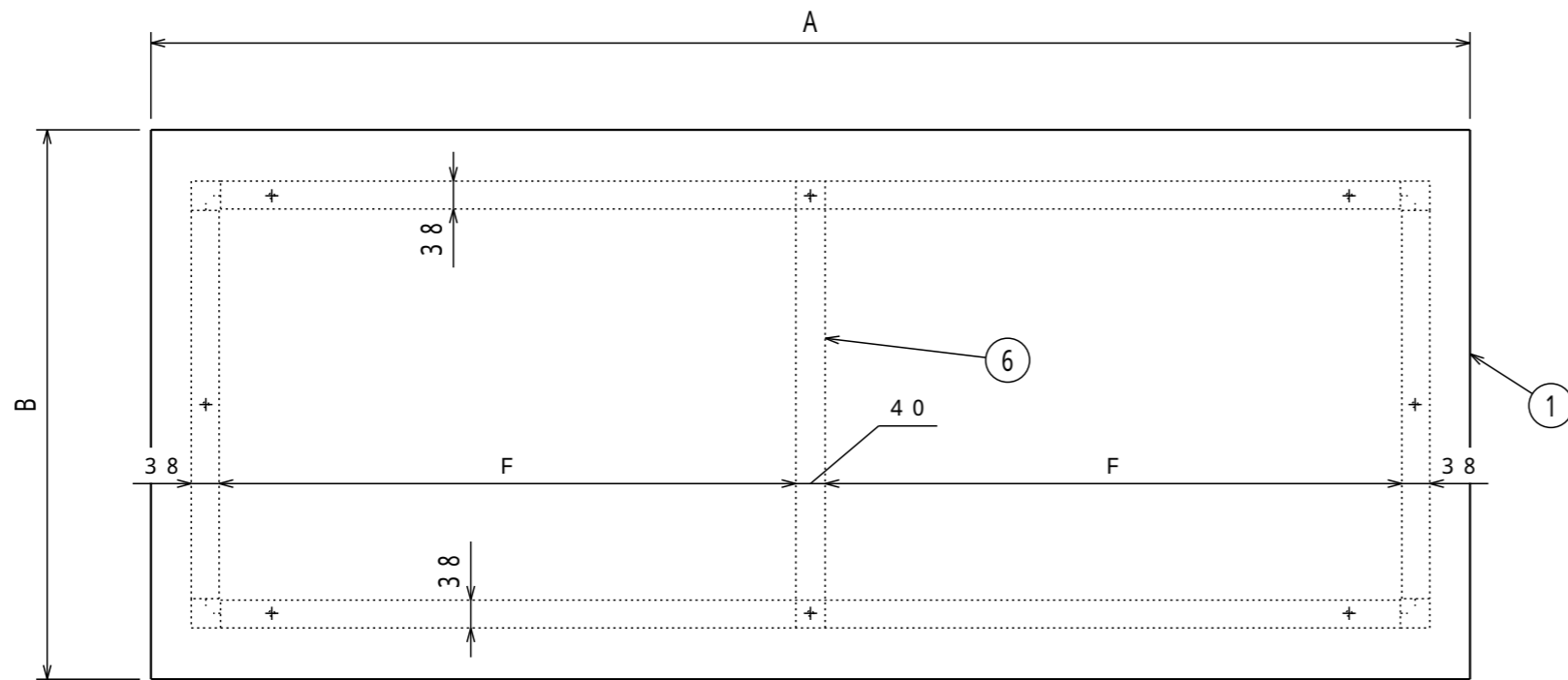
はW=1500・1800用でW=900・1200は無し

注) 詳細設計時、多少の仕様寸法の変更を行う場合がございますのでご了承ください。

普通公差 (JIS B 0405-1991)							
区分	0.5以上	3を超え	6を超え	30を超え	120を超え	400を超え	1000を超え
等級	3以下	6以下	30以下	120以下	400以下	1000以下	2000以下
粗級	0.2	0.3	0.5	0.8	1.2	2	3

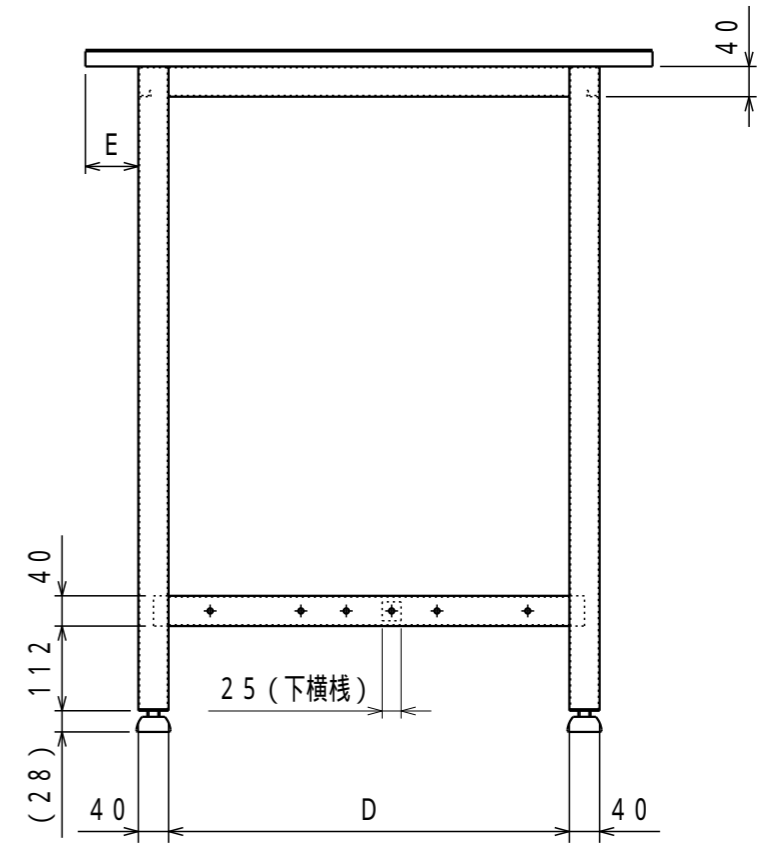
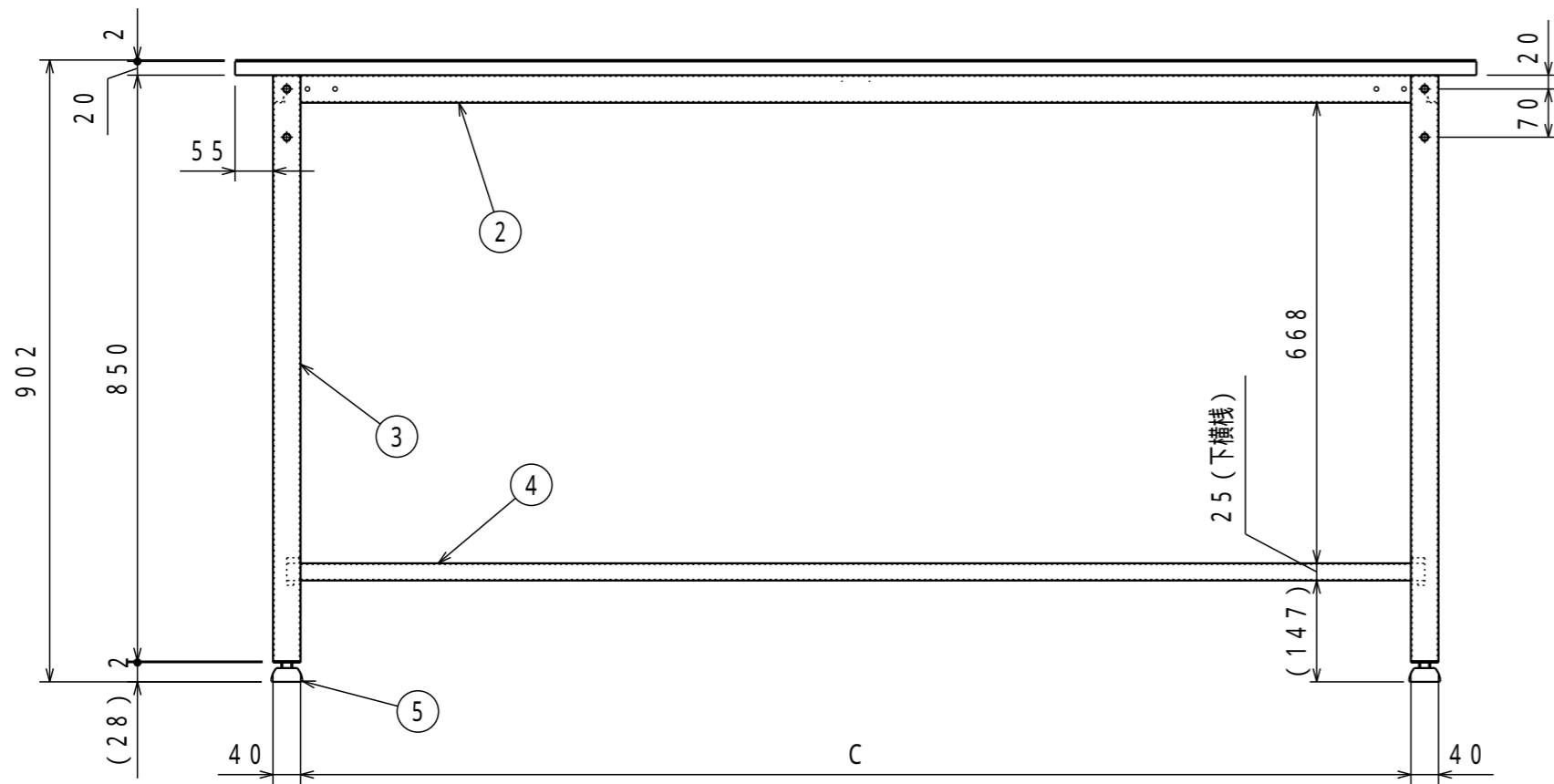
改訂	変更内容	管理番号	年月日 担当
----	------	------	-----------

組立図			第三角法
AE型軽量作業台(ビニールマット張)			図面番号 AE-E2-001
AE - E2			縮尺 1:10
検図	担当	製図 長谷川	設計年月日 2022.5.27
 <b>UnionSTEEL</b> ユニオンスチール株式会社			



	A	B	C	D	E	F
HAE-0945E2	900	450	710	350	10	-
HAE-0960E2	900	600	710	500	10	-
HAE-0975E2	900	750	710	530	70	-
HAE-1260E2	1200	600	1010	500	10	-
HAE-1200E2	1200	750	1010	530	70	-
HAE-1209E2	1200	900	1010	530	145	-
HAE-1560E2	1500	600	1310	500	10	637
HAE-1500E2	1500	750	1310	530	70	637
HAE-1509E2	1500	900	1310	530	145	637
HAE-1860E2	1800	600	1610	500	10	787
HAE-1800E2	1800	750	1610	530	70	787
HAE-1809E2	1800	900	1610	530	145	787

納入形態：ノックダウン  
 塗装色：グリーン  
 マンセル近似値：4.5G6/2  
 均等静止荷重：300kg



名称	数量	備考	名称	数量	備考
1 天板	1	ビニールマット張(グリーン色)	4 下横棧	1	STKMR t1.6 25 25
2 上横棧	2	SPHC-P t1.6	5 アジャスター	4	AJP16-45-40 M16 42L(P=2.0)
3 脚	2	SPHC-P t1.6	6 上枠補強	1	SPHC-P t1.6

はW=1500・1800用でW=900・1200は無し

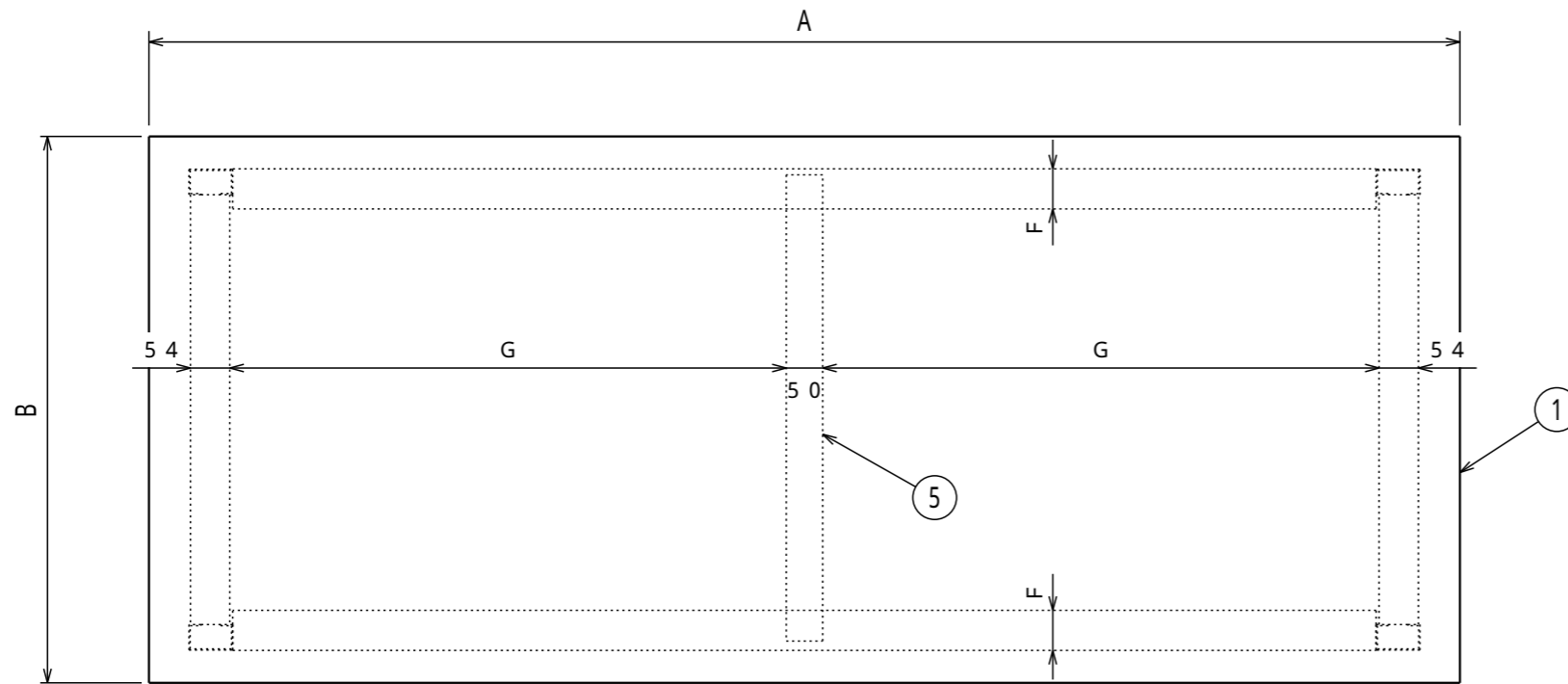
注) 詳細設計時、多少の仕様寸法の変更を行う場合がございますのでご了承ください。

普通公差 (JIS B 0405-1991)							
区分	0.5以上 3以下	3を超え 6以下	6を超え 30以下	30を超え 120以下	120を超え 400以下	400を超え 1000以下	1000を超え 2000以下
等級	0.2	0.3	0.5	0.8	1.2	2	3
粗級	0.2	0.3	0.5	0.8	1.2	2	3

B			
A			
改訂	変更内容	管理番号	年月日 担当

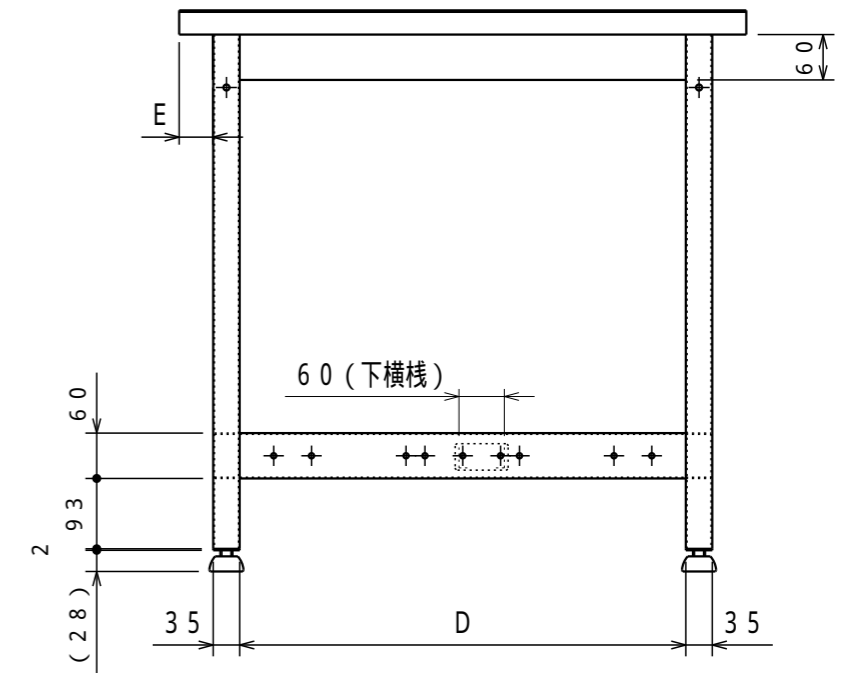
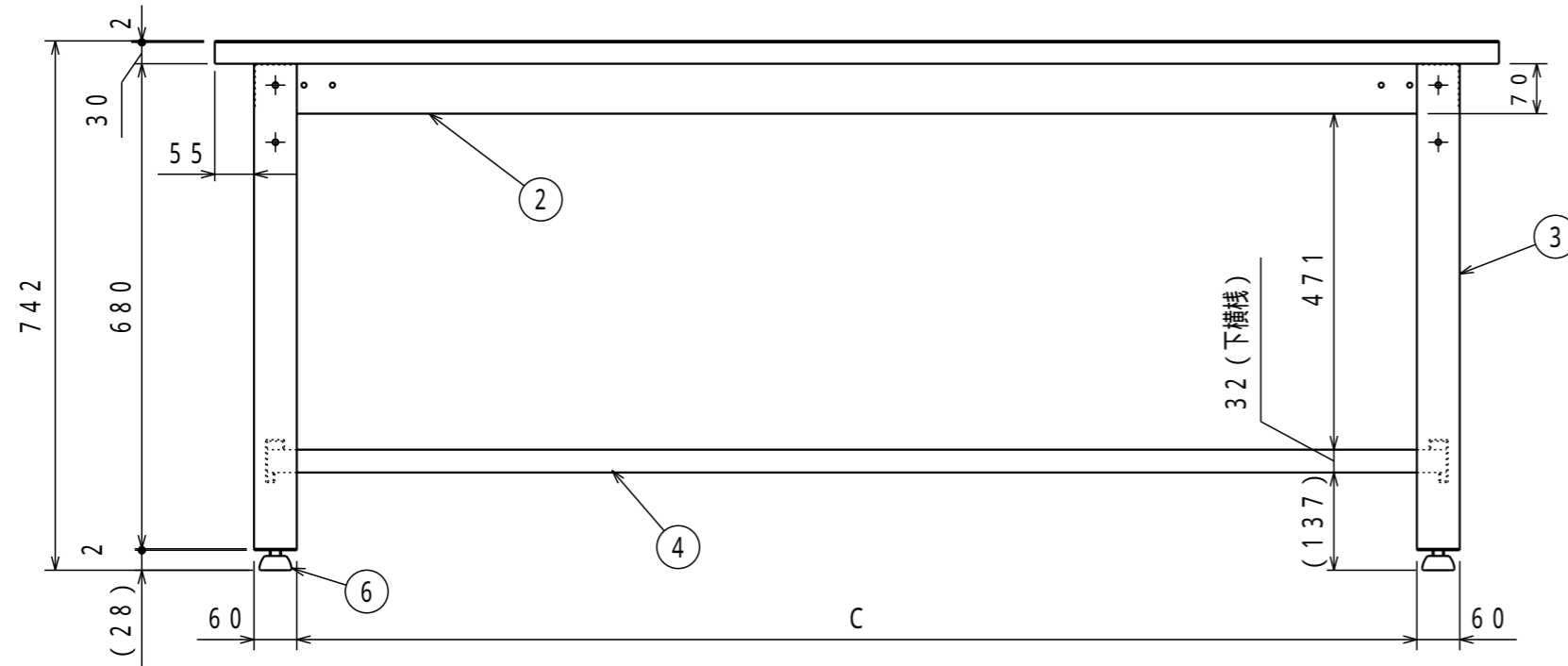
組立図			第三角法
HAE型軽量立ち作業台(ビニールマット張)			図面番号 HAE-E2-001
HAE - E2			縮尺 1:10
検図	担当	製図 長谷川	設計年月日 2022.5.27





	A	B	C	D	E	F	G
GWP-0945E2	900	450	670	360	10	54.5	-
GWP-0960E2	900	600	670	510	10	54.5	-
GWP-0975E2	900	750	670	590	45	54.5	-
GWP-1260E2	1200	600	970	510	10	54.5	-
GWP-1275E2	1200	750	970	590	45	54.5	-
GWP-1575E2	1500	750	1270	590	44.5	55	614
GWP-1590E2	1500	900	1270	590	119.5	55	614
GWP-1875E2	1800	750	1570	590	44.5	55	764
GWP-1890E2	1800	900	1570	590	119.5	55	764

納入形態：ロックダウン  
 塗装色：グリーン  
 マンセル近似値：4.5G6/2  
 表示耐荷重：800kg



名称	数量	備考
1 天板	1	ビニールマット張(グリーン色)
2 上横棧	2	
3 脚	2	SPHC-P t1.6
4 下横棧	1	SPHC-P t1.6
5 中天補強	1	SPHC-P t1.6
6 アジャスター	4	AJP16-45-40 M16 42L(P=2.0)

はW=900・1200用:SPHC-P t1.6  
 W=1500・1800用:SPHC-P t2.0

はW=1500・1800用でW=900・1200は無し

はW=900,1200用 SPHC t1.6・W=1500,1800用 SPHC t2.0

注) 詳細設計時、多少の仕様寸法の変更を行う場合がございますのでご了承ください。

普通公差 (JIS B 0405-1991)							
区分	0.5以上 3以下	3を越え 6以下	6を越え 30以下	30を越え 120以下	120を越え 400以下	400を越え 1000以下	1000を越え 2000以下
等級	0.2	0.3	0.5	0.8	1.2	2	3
粗級	0.2	0.3	0.5	0.8	1.2	2	3

改訂	変更内容	管理番号	年月日 担当

組立図			第三角法
GW型中量作業台(ビニールマット張)			図面番号 GW-E2-001
GWP - E2			縮尺 1:10
検図	担当	製図	設計年月日
		長谷川	2022.5.27

**UnionSTEEL**  
 ユニオンスチール株式会社