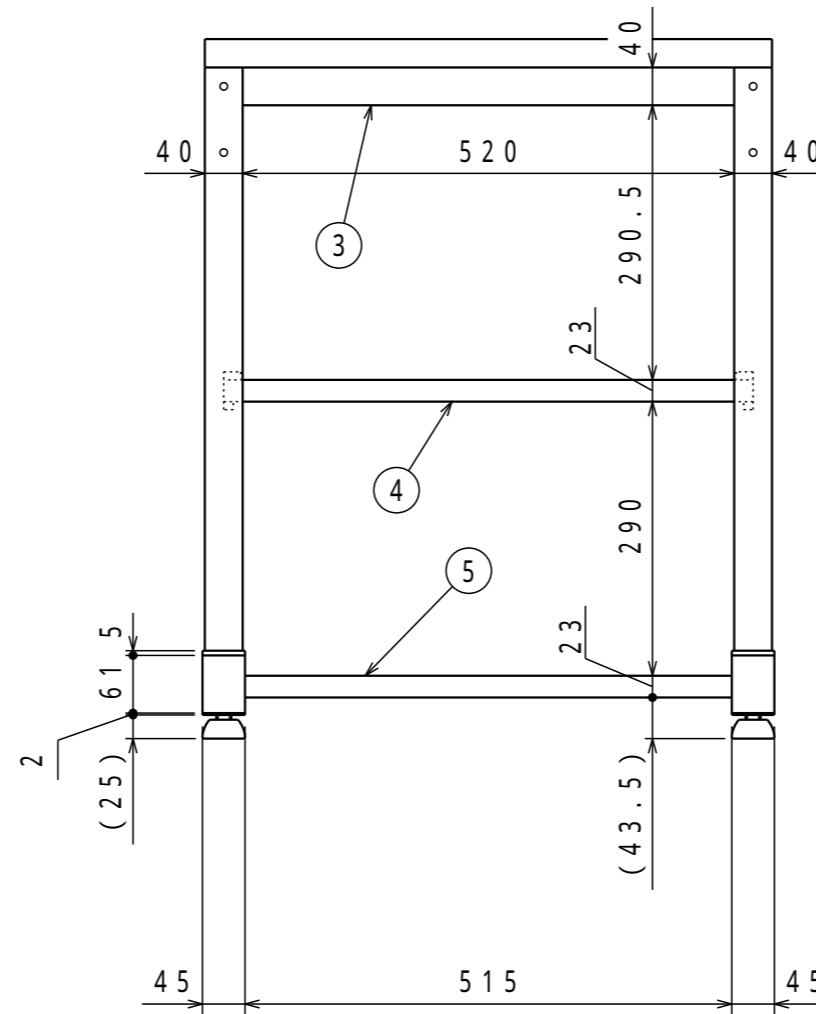
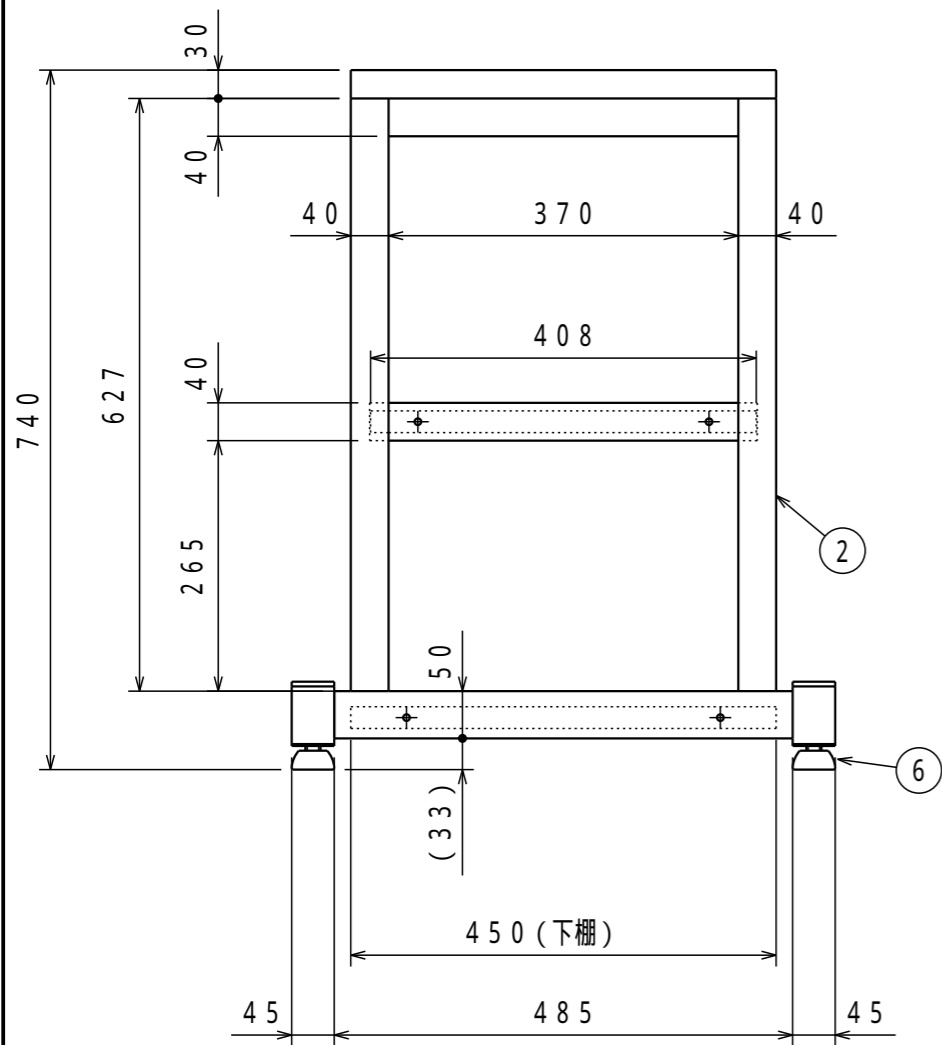


名称	数量	備考
天板	1	ダップ化粧天板(木目)
脚	2	SPHC-P t1.6 STKR 1.6 45 45
上縦棧	2	SPHC-P t1.6
中棚	1	SPCC-SD t0.7
下棚	1	SPCC-SD t0.7
アジャスター	4	AJP16-45-40 M16x42L(P=2.0)

品番	塗装色	マンセル近似値
BN-4560AYG	ヤンググリーン	2.5G7/8

納入形態：ノックダウン
表示耐荷重：300kg



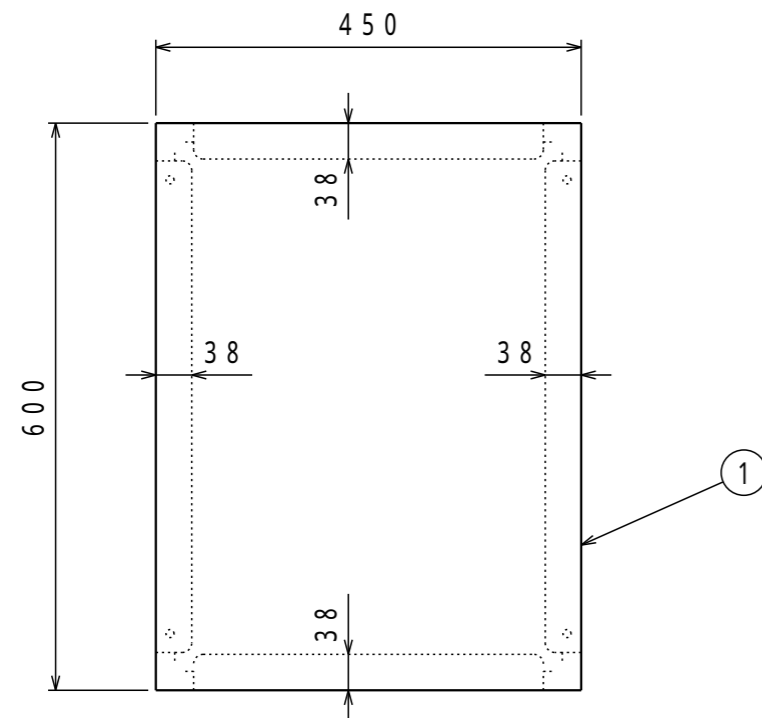
組立図			第三角法
小型作業台(固定式)			図面番号 BN-001
BN-4560AYG			縮尺 1:8
検図	担当	製図	設計年月日
		長谷川	2022.5.25

注) 詳細設計時、多少の仕様寸法の変更を行う場合がございますのでご了承ください。

普通公差 (JIS B 0405-1991)							
区分	0.5以上 3以下	3を超え 6以下	6を超え 30以下	30を超え 120以下	120を超え 400以下	400を超え 1000以下	1000を超え 2000以下
等級	3	6	12	24	48	96	192
粗級	0.2	0.3	0.5	0.8	1.2	2	4

改訂	変更内容	管理番号	年月日 担当
----	------	------	-----------

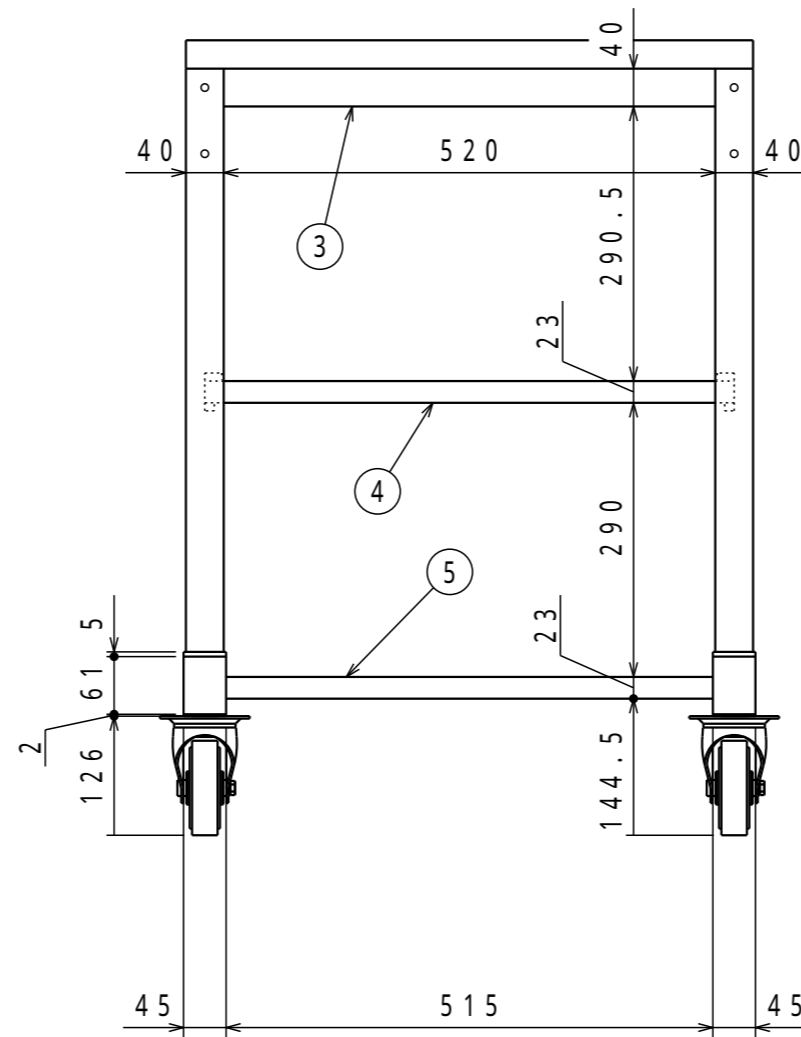
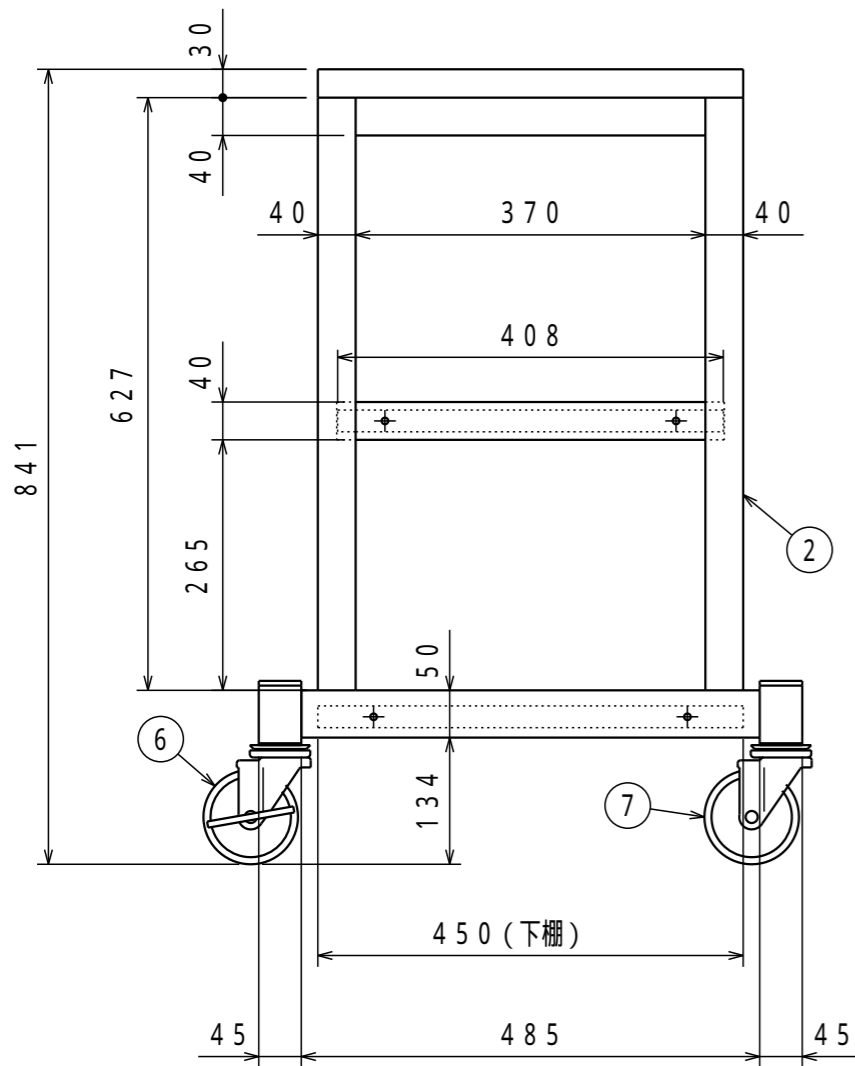




名称	数量	備考
天板	1	ダップ化粧天板(木目)
脚	2	SPHC-P t1.6 STKR 1.6 45 45
上縦椽	2	SPHC-P t1.6
中棚	1	SPCC-SD t0.7
下棚	1	SPCC-SD t0.7
キャスター(自在S)	2	ET-100RHS M16x40L(P=2.0)
キャスター(自在)	2	ET-100RH M16x40L(P=2.0)

品番	塗装色	マンセル近似値
BN-4560ACYG	ヤンググリーン	2.5G7/8

納入形態: ノックダウン
表示耐荷重: 150kg



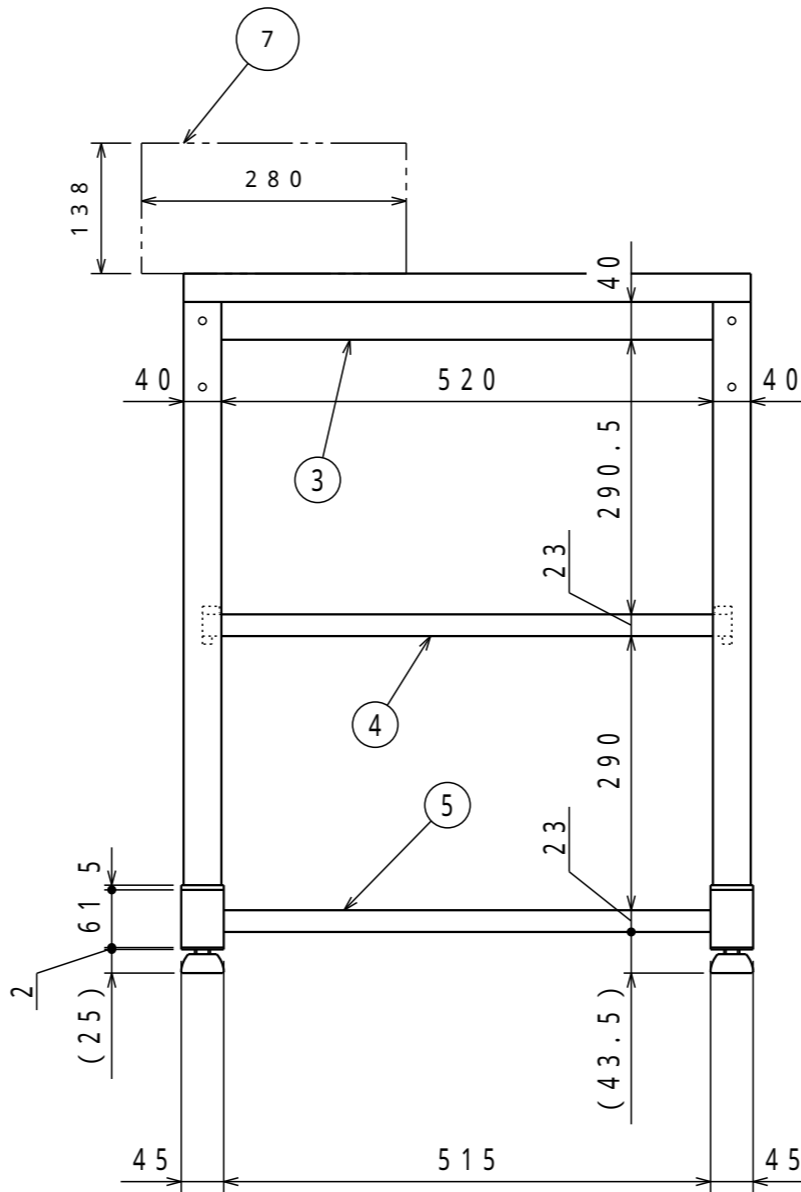
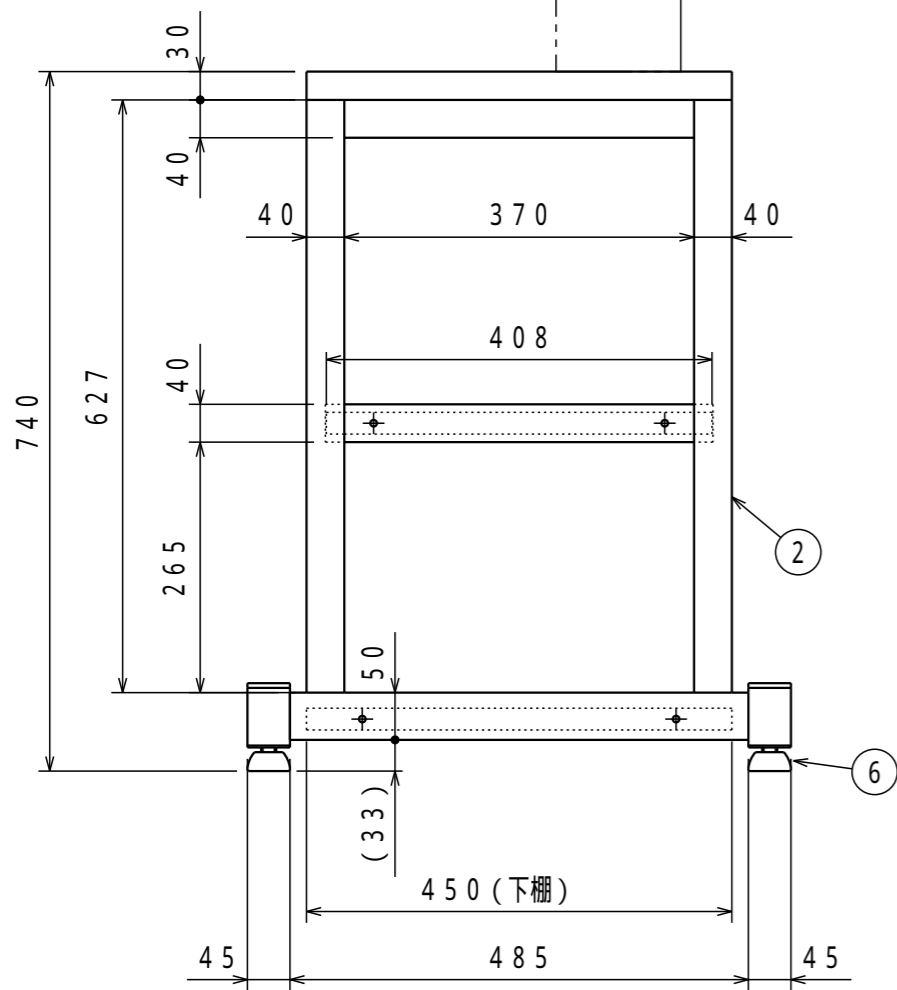
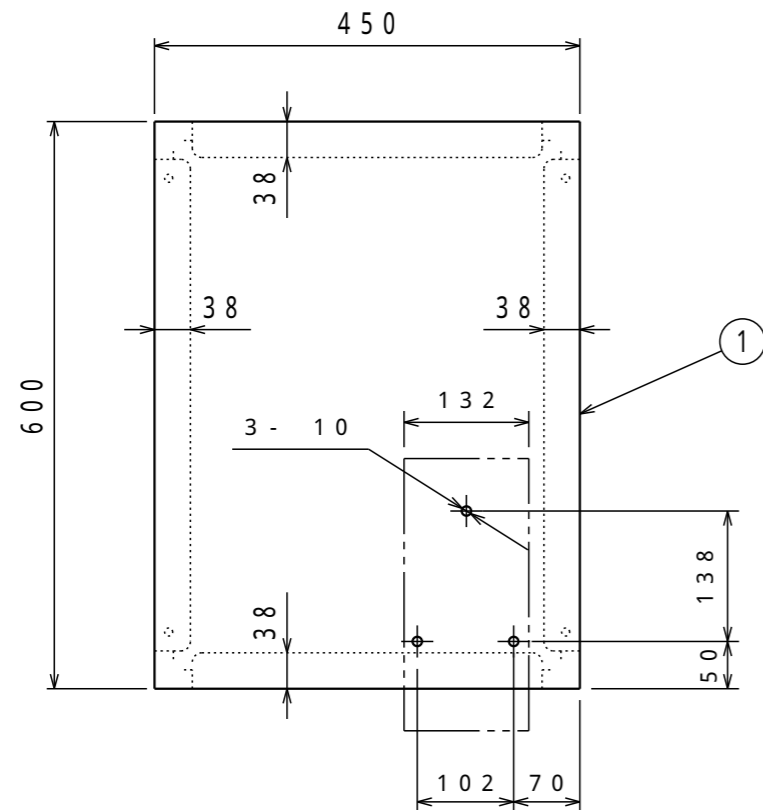
組立図			第三角法
小型作業台(移動式)			図面番号 BN-002
BN-4560ACYG			縮尺 1:8
検図	担当	製図 長谷川	設計年月日 2022.5.25

注) 詳細設計時、多少の仕様寸法の変更を行う場合がございますのでご了承ください。

普通公差 (JIS B 0405-1991)							
区分	0.5以上 3以下	3を超え 6以下	6を超え 30以下	30を超え 120以下	120を超え 400以下	400を超え 1000以下	1000を超え 2000以下
等級	0.2	0.3	0.5	0.8	1.2	2	3
粗級	0.2	0.3	0.5	0.8	1.2	2	3

B			
A			
改訂	変更内容	管理番号	年月日 担当





名称	数量	備考
天板	1	ダップ化粧天板(木目)
脚	2	SPHC-P t1.6 STKR 1.6 45 45
上縦棧	2	SPHC-P t1.6
中棚	1	SPCC-SD t0.7
下棚	1	SPCC-SD t0.7
アジャスター	4	AJP16-45-40 M16x42L(P=2.0)
バース	1	VRS-080N

品番	塗装色	マンセル近似値
BN-4560AV8NYG	ヤンググリーン	2.5G7/8

納入形態: ノックダウン
表示耐荷重: 300kg

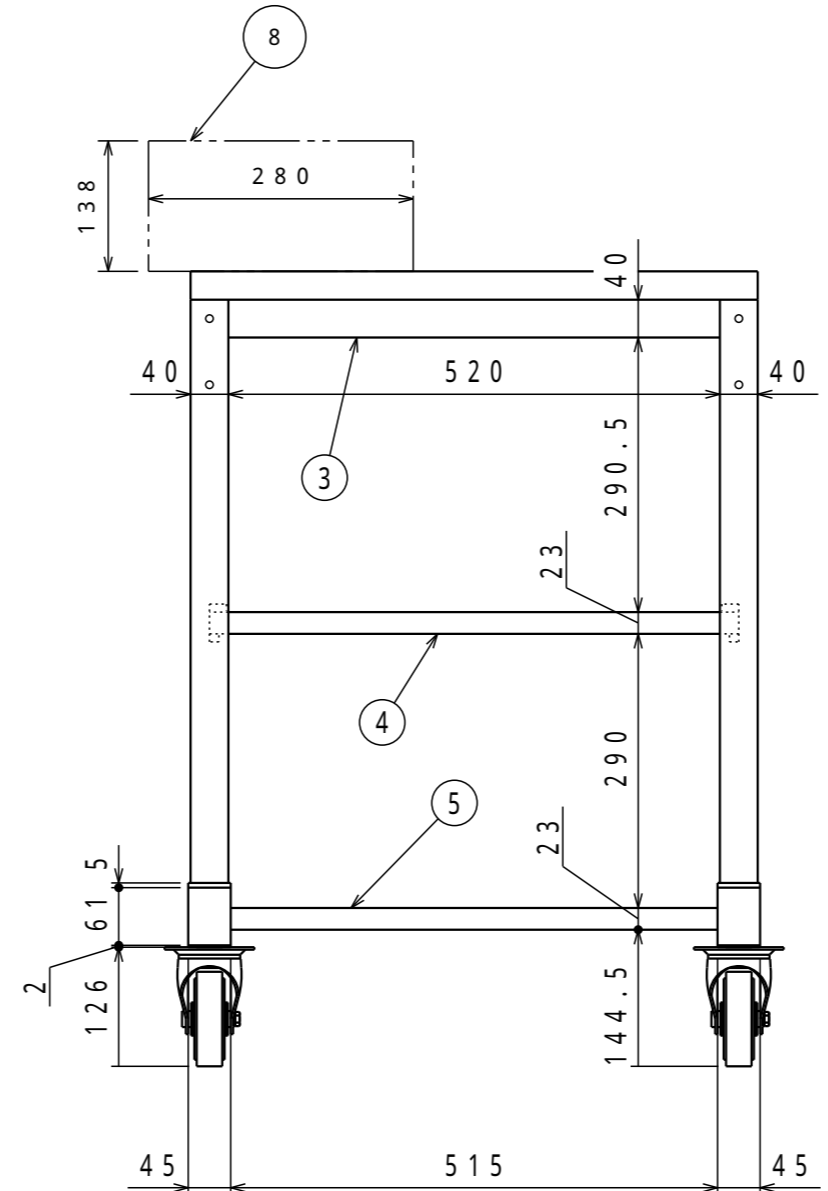
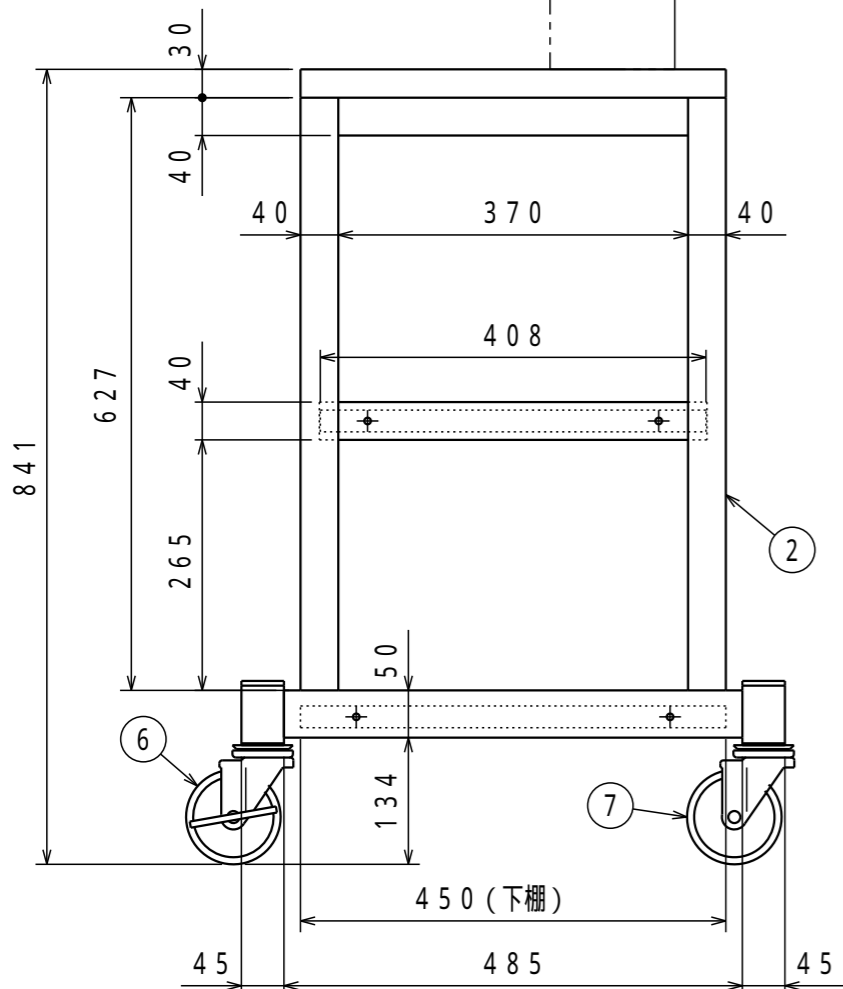
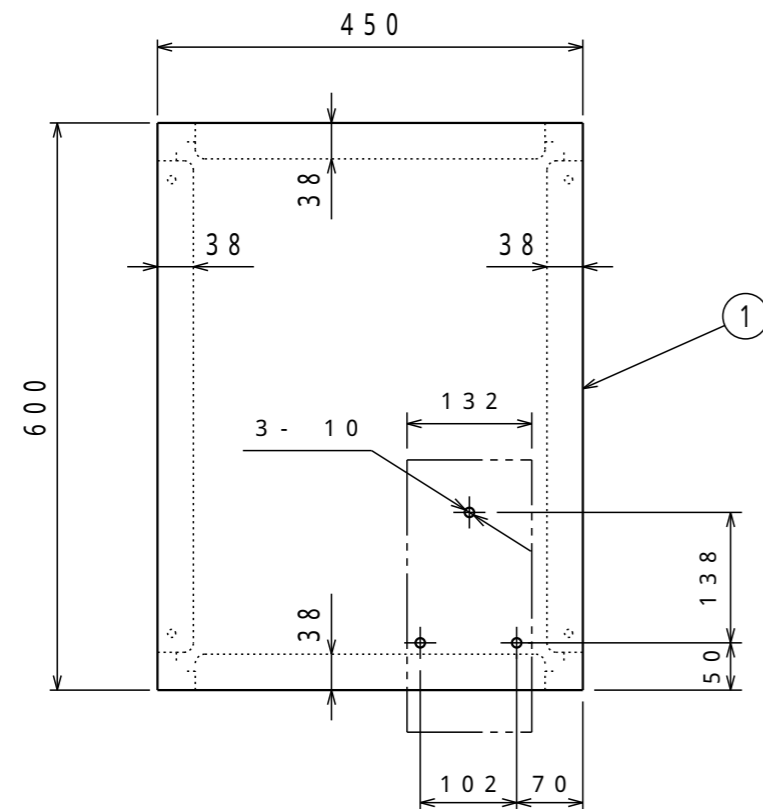
組立図			第三角法
小型作業台(バース付、固定式)			図面番号 BN-003
BN-4560AV8NYG			縮尺 1:8
検図	担当	製図	設計年月日
		長谷川	2022.5.25

注) 詳細設計時、多少の仕様寸法の変更を行う場合がございますのでご了承ください。

普通公差 (JIS B 0405-1991)							
区分	0.5以上 3以下	3を越え 6以下	6を越え 30以下	30を越え 120以下	120を越え 400以下	400を越え 1000以下	1000を越え 2000以下
等級	0.2	0.3	0.5	0.8	1.2	2	3
粗級	0.2	0.3	0.5	0.8	1.2	2	3

改訂	変更内容	管理番号	年月日 担当
----	------	------	-----------





名称	数量	備考
天板	1	ダップ化粧天板(木目)
脚	2	SPHC-P t1.6 STKR 1.6 45 45
上縦椽	2	SPHC-P t1.6
中棚	1	SPCC-SD t0.7
下棚	1	SPCC-SD t0.7
キャスター(自在S)	2	ET-100RHS M16x40L(P=2.0)
キャスター(自在)	2	ET-100RH M16x40L(P=2.0)
パイプ	1	VRS-080N

品番	塗装色	マンセル近似値
BN-4560ACV8NYG	ヤンググリーン	2.5G7/8

納入形態: ノックダウン
表示耐荷重: 150 kg

組立図			第三角法
小型作業台(パイプ付、移動式)			図面番号 BN-004
BN-4560ACV8NYG			縮尺 1:8
検図	担当	製図	設計年月日
		長谷川	2022.5.25

注) 詳細設計時、多少の仕様寸法の変更を行う場合がございますのでご了承ください。

普通公差 (JIS B 0405-1991)							
区分	0.5以上 3以下	3を越え 6以下	6を越え 30以下	30を越え 120以下	120を越え 400以下	400を越え 1000以下	1000を越え 2000以下
等級	3	6	10	15	20	30	40
粗級	0.2	0.3	0.5	0.8	1.2	2	4

改訂	変更内容	管理番号	年月日 担当
----	------	------	-----------

