

ローハイシステムリフター（油圧ジャッキ式）

この度は、ローハイシステムリフター（油圧ジャッキ式）をお買い上げいただきまことにありがとうございます。本製品は、あまり高度な機能を必要としない作業用の昇降式簡易補助作業用リフターとして取り揃えております。この取扱説明書は、この製品の安全上のご注意と取り扱い・使い方の説明を記載しています。ご使用前に、この説明書をよくお読みの上、正しくお使いください。また、この取扱説明書は、紛失しないように、大切に保管してください。

安全上のご注意 必ずお守り下さい。

お使いになる人や、他の人への危害や財産への損害を未然に防止するため、必ずお守りいただく内容を次の要領で説明しています。



警告

誤った使いかたをすると「死亡または重傷などを負う可能性が想定される」内容を説明しています。

- 積載荷重は、製品の耐荷重の範囲内で使用し、偏荷重にならない様にしてください。

リフターが破損・変形・転倒などで、積載物が落下し、怪我をする恐れがあります。

- 製品の上に腰を掛けたり、乗ったりしないでください。

転倒や転落し、怪我をする恐れがあります。

- テーブルを下げる場合は、圧抜き弁にレバーを差込み、左にゆっくり 1/4 回転迄ゆるめて下さい。

1/4 回転以上ゆるめると、急降下して危険です。

- 本体フレームや可動部、ジャッキ部分には、手や足等を入れないでください。特に昇降作業中やリフター自体の移動、持ち運びには注意してください。

挟まれて、怪我をする恐れがあります。

- 不安定な場所には設置しないでください。

転倒や積載物が落下し、怪我をする恐れがあります。

- 操作をしない時は、レバーをレバーソケットから外してください。

レバーに引掛かったり、荷重変動でレバーが跳ね上がることがあり、怪我する恐れがあります。

- 製品の分解・改造や部品をはずしたり、はずれたままで使用しないでください。

重大な事故を起こす恐れがあります。

- 正面や側面からの大きな力をかけないでください。

破損・変形・転倒し、怪我をする恐れがあります。



注意

誤った使いかたをすると「傷害または財産への損害が発生する可能性が想定される」内容を説明しています。

- 屋外や水のかかる場所に設置しない。また、ぬれたものを置かないでください。

サビが発生しやすくなり、強度等の品質が著しく低下し事故を起こす恐れがあります。

- 本体を設置する場合は、アジャスター仕様は天板面が水平になるようにアジャスターを調整して、キャスター仕様は水平な場所で、キャスターのストッパーをロックして設置してください。また、傾斜面での使用はしないで下さい。

- 圧抜き弁は 2 回転以上ゆるめな

いで下さい。
故障の原因となります。

- 本体を移動させる時は、載せてあるものを全て降し、アジャスター仕様はベース面を複数名で持ち上げて、キャスター仕様はストッパーのロックを外して移動させてください。

- 可動ローラーがストッパーに当たったらそれ以上は上げないでください。

変形や破損の原因となります。

- 長時間、上昇端や中間位置で使用していると、テーブル面の自然下降が大きくなりますのでご注意ください。未使用時はテーブル面を下降端に降ろして下さい。

油圧式のため、テーブル面は自然下降します。
※JIS D8101 6.4.3 に準拠しています。

- 使用中にボルトやネジ等のゆるみが生じた時は、使用をやめて直ちに締め直してください。

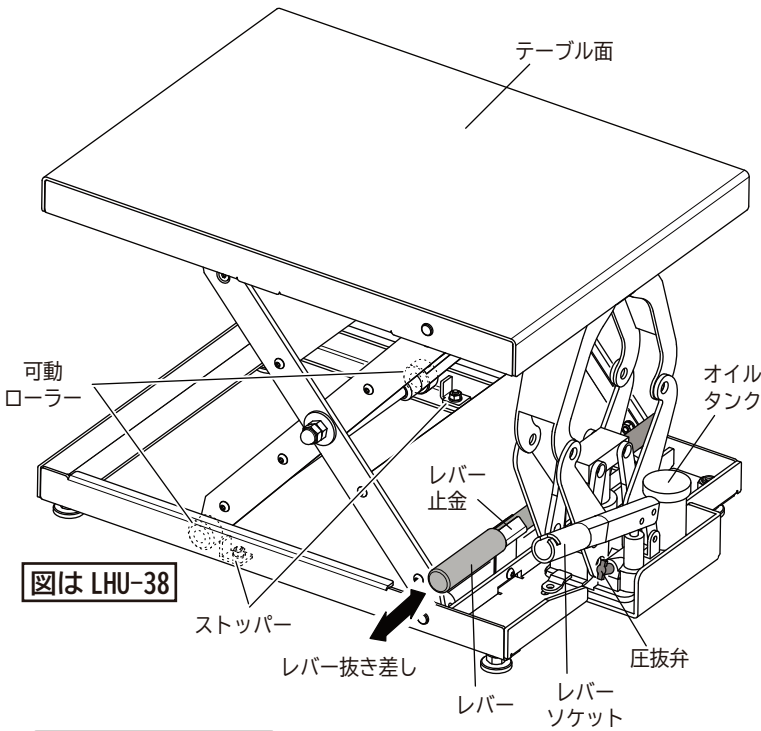
変形や破損、怪我の原因となります。

- レバー操作時、レバーを左右にふらないで下さい。また、備え付けのレバーを使用し、他のレバーや継ぎ足しレバーの使用はしないで下さい。

故障や破損の原因となります。

- 本製品を第三者に譲渡、貸し出しする場合、必ずこの説明書を添えてお渡しください。

製品の取り扱い・使い方



図は LHU-38

テーブル面の上げ方

- ① レバーをレバー止金から抜いて、圧抜弁にレバー先端を差込み、右に廻して確実に閉じてください。(確実に閉じていることを確認してください。)
 - ② レバーをレバーソケットに差込んで上下にポンプ操作をして任意の高さに調整して下さい。
 - ③ 可動ローラーがストッパーに当たったらそれ以上は絶対に上げないでください。
 - ④ 操作後はレバーをレバーソケットから外し、レバー止金に差し込んでください。
- ※ 油圧式のため荷重をかけると、JIS 規格の許容範囲内である 3 分後で 0.2mm 以下の自然下降があります。長時間、上昇端や中間位置で使用していると、自然下降が大きくなります。未使用時は、必ずテーブル面を下降端に降ろしてください。

テーブル面の下げ方

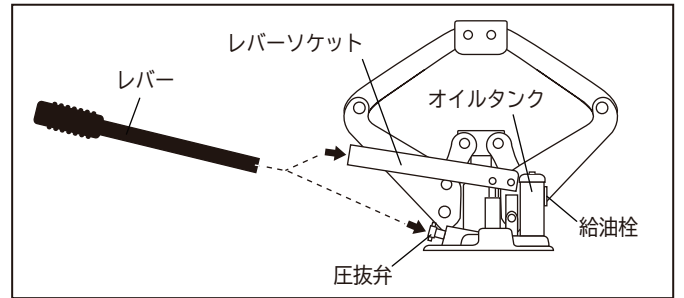
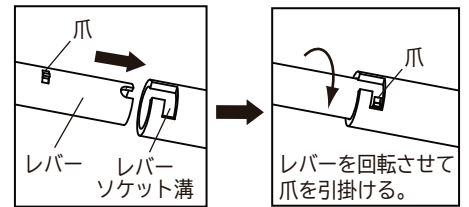
- ① レバーをレバー止金から抜いて、圧抜弁にレバー先端を差込み、左にゆっくり 1/4 回転まで、ゆるめて下さい。
- ② 荷重によっては下がらない場合があります。その場合は圧抜弁をさらに左へゆっくりと、1 回転程ゆるめ、テーブル面中央部をゆっくり押して下さい。
※ 圧抜弁は 2 回転以上ゆるめないでください。
- ③ 任意の高さまで下がったら、圧抜弁にレバー先端を差込み、右に廻して確実に閉じてください。
- ④ 操作後はレバーをレバー止金に差し込んでください。

次の操作は、故障・破損の原因となりますので、絶対にしないで下さい。

- ① レバーは備え付けのレバーを使用してください。他のレバー等、継ぎ足しレバーの使用はしないでください。
- ② 可動ローラーがストッパーに当たったらそれ以上は絶対に上げないでください。
- ③ レバー操作力は、10kgf 以下で使用してください。(全体重をかけた操作や、足操作をしないでください。)
- ④ レバーソケットは、左右にふらないでください。(特にレバーを入れた状態でしないで下さい。)
- ⑤ 圧抜弁は、2 回転以上ゆるめないでください。

レバーの取付方法

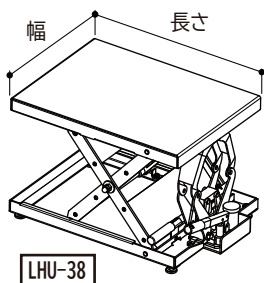
レバーの爪をレバーソケットの溝に差し込み、レバーを回転させて、レバーソケットの溝に引掛けてご使用ください。



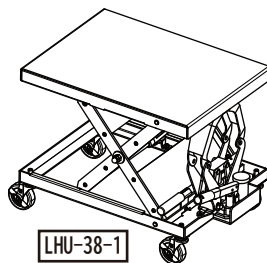
油圧ジャッキの給油方法

- ① ジャッキ部が、最縮長になるまで押し下げて下さい。
- ② 給油栓を指で外し、一般油圧作動油 (ISOVG10) を給油口の下端まで入れて下さい。
- ③ 給油終了後、給油栓を取付て、ジャッキを約 1/2 ストロークまで伸ばし、その後ジャッキを縮めて下さい。その後、給油栓の上側を下に押し、空気を抜いてください。

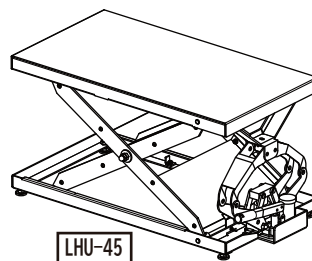
製品の仕様



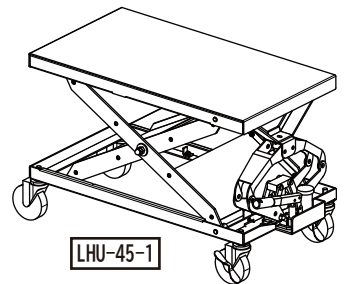
LHU-38



LHU-38-1



LHU-45



LHU-45-1

品番	耐荷重: 均等荷重 (kg)	テーブル寸法 (mm) 幅 × 長さ	テーブル高さ (mm)
LHU-38	100	400 × 550	180 ~ 380
LHU-38-1	100	400 × 550	250 ~ 450

主要材質 スチール

品番	耐荷重: 均等荷重 (kg)	テーブル寸法 (mm) 幅 × 長さ	テーブル高さ (mm)
LHU-45	150	400 × 750	255 ~ 505
LHU-45-1	150	400 × 750	365 ~ 615

主要材質 スチール

製造元 **ユニオンスチール株式会社**
〒584-0022 富田林市中野町東 2-5-36

電話 (0721)25-4603 番(代)
<http://www.unionsteel.co.jp>

日本製

ローハイシステムリフター(スクリー式)

この度は、ローハイシステムリフター(スクリー式)をお買い上げいただきまことにありがとうございます。本製品は、あまり高度な機能を必要としない作業用の昇降式簡易補助作業用リフターとして取り揃えております。この取扱説明書は、この製品の安全上のご注意と取り扱い・使い方の説明を記載しています。ご使用前に、この説明書をよくお読みの上、正しくお使いください。また、この取扱説明書は、紛失しないように、大切に保管してください。

安全上のご注意 必ずお守り下さい。

お使いになる人や、他の人への危害や財産への損害を未然に防止するため、必ずお守りいただく内容を次の要領で説明しています。



警告

誤った使いかたをすると「死亡または重傷などを負う可能性が想定される」内容を説明しています。

- 積載荷重は、製品の耐荷重の範囲内で使用し、偏荷重にならない様にしてください。

リフターが破損・変形・転倒などで、積載物が落下し、怪我をする恐れがあります。

- 製品の上に腰を掛けたり、乗ったりしないでください。

転倒や転落し、怪我をする恐れがあります。

- 昇降用ハンドル部(ハンドル・柄)は標準装備品以外のものに取り替えて使用したり、ハンドル部を取り外した状態での使用は絶対にしないでください。標準品以外のものを使用しますと、急速な上昇や下降、また昇降ネジ部の破損の恐れがあり、重大な事故・怪我の原因となります。

※特にハンドル部をモーター駆動に変更、ハンドル柄の回転ピッチを長くしたものに変更、ラチェットレンチ等の柄の長いものに変更等の改造は絶対にしないでください。

- 本体フレームや可動部には、手や足等を入れないでください。特に昇降作業中やリフター自体の移動、持ち運びには注意してください。

挟まれて、怪我をする恐れがあります。

- 不安定な場所には設置しないでください。

転倒や積載物が落下し、怪我をする恐れがあります。

- 製品の分解・改造や部品をはずしたり、はずれたままで使用しないでください。

重大な事故を起こす恐れがあります。

- 正面や側面からの大きな力をかけないでください。

破損・変形・転倒し、怪我をする恐れがあります。



注意

誤った使いかたをすると「傷害または財産への損害が発生する可能性が想定される」内容を説明しています。

- 屋外や水のかかる場所に設置しない。また、ぬれたものを置かないでください。

サビが発生しやすくなり、強度等の品質が著しく低下し事故を起こす恐れがあります。

- 本体を設置する場合は、アジャスター仕様は天板面が水平になるようにアジャスターを調整して、キャスター仕様は水平な場所で、キャスターのストッパーをロックして設置してください。また、傾斜面での使用はしないで下さい。

- 本体を移動させる時は、載せてあるものを全て降し、アジャスター仕様はベース面を複数名で持ち上げて、キャスター仕様はストッパーのロックを外して移動させてください。

- 上昇端・下降端でハンドル部が回らなくなりますので、それ以上回すのはやめて下さい。

変形や破損の原因となります。

- 使用中にボルトやネジ等のゆるみが生じた時は、使用をやめて直ちに締め直してください。

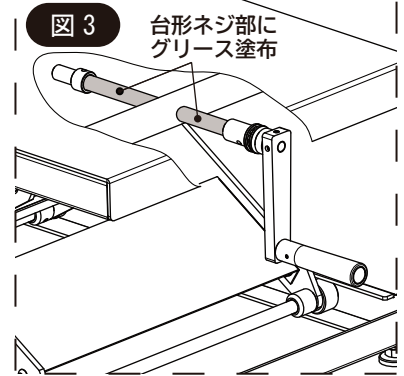
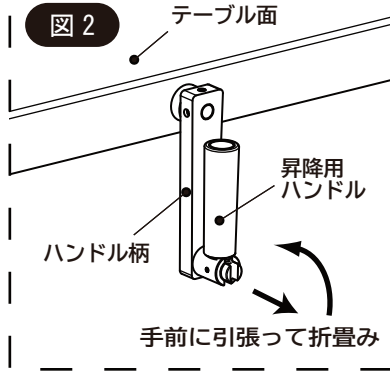
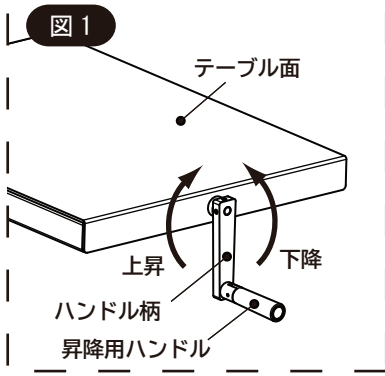
変形や破損、怪我の原因となります。

- 昇降用ハンドルは、テーブルの昇降作業以外の時は、ハンドル部を折畳んでご使用ください。

ハンドル部が出ていると、手や足を引っ掛けたりして、怪我の原因となります。

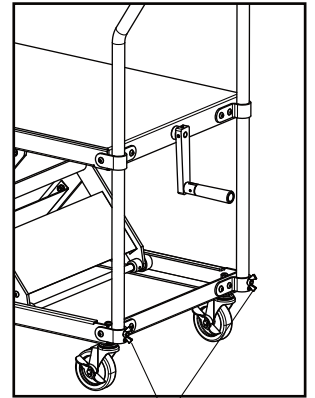
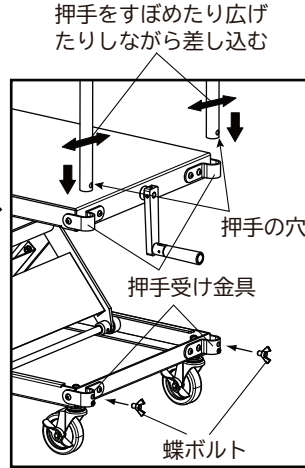
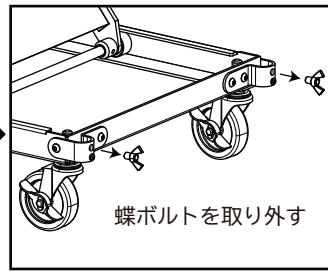
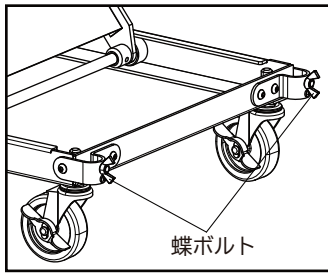
- 本製品を第三者に譲渡、貸し出す場合、必ずこの説明書を添えてお渡しください。

製品の取り扱い・使い方



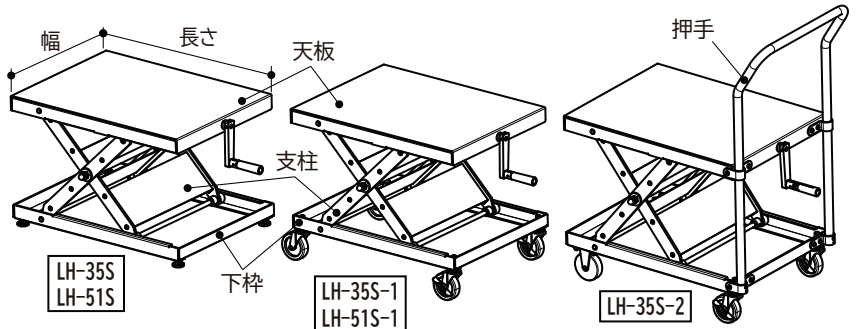
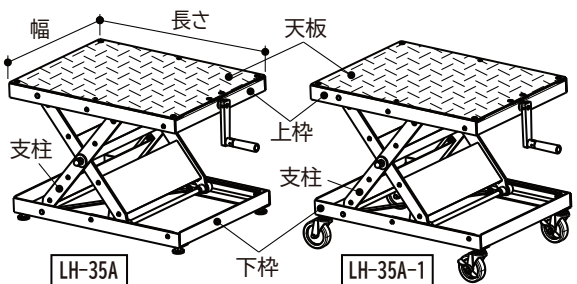
- ① 図1の様にハンドルを持って、ハンドル柄を右回転するとテーブル面が上昇し、左回転で下降します。
※リフターの構造上、可動ローラーの中心が円軌道を描きながら上昇・下降する為、ハンドル1回転あたりの上昇・下降量は一定ではございません。
- ② 図2の様に昇降用ハンドルは、テーブルの昇降作業以外の時は折畳んでご使用下さい。
※昇降用ハンドルが出ていると、足をひっかけたりして、怪我をする恐れがあります。
- ③ 昇降用ハンドル部（ハンドル・柄）がテーブル面より下になるようにしてご使用ください。
※テーブル上面より、ハンドル部が出ているとハンドル部を引っかけて怪我をする恐れがあります。
- ④ 出来るだけ図2の様にハンドル柄が下を向く状態でご使用ください。
※途中の位置で止めると、昇降用ハンドル部（ハンドル・柄）の自重や作業時の振動でハンドル柄が動きテーブル面の高さが変わる恐れがございます。
- ⑤ 図3の台形ネジ部に定期的（使用頻度に応じて）に、ハケ等でグリースを塗布してください。
※製品を分解してのグリース塗布は絶対にしないでください。製品に挟まれて怪我をする恐れがあります。

LH-35S-2 押手ハンドルの取付方法



- ① 蝶ボルトを外してください。(2カ所)
- ② 押手の穴があいている方を外向きにして、押手をすぼめたり広げたりしながら、押手受け金具に差し込んでください。
- ③ 押手の穴に蝶ボルトが通る様に締めて、押手が抜けないことを確認の上、ご使用ください。

製品の仕様



品番	耐荷重：均等荷重 (kg)	テーブル寸法 (mm) 幅 × 長さ	テーブル高さ (mm)
LH-35A	80	400×550	200～380
LH-35A-1	80	400×550	280～460

主要材質

天板：アルミ編板、上枠・下枠：アルミ・スチール、支柱：スチール

品番	耐荷重：均等荷重 (kg)	テーブル寸法 (mm) 幅 × 長さ	テーブル高さ (mm)
LH-35S	100	400×550	200～380
LH-35S-1	100	400×550	280～460
LH-35S-2	100	400×550	280～460
LH-51S	100	400×750	260～550
LH-51S-1	100	400×750	330～620

主要材質 スチール

LHAS1910

製造元 **ユニオンスチール株式会社**
〒584-0022 富田林市中野町東2-5-36

電話 (0721)25-4603 番(代)
<http://www.unionsteel.co.jp>

日本製

ローハイシステムリフター（スクリュー式ワゴン仕様）

この度は、ローハイシステムリフター（スクリュー式ワゴン仕様）をお買い上げいただきまことにありがとうございます。この取扱説明書は、この製品の安全上のご注意と取り扱い・使い方の説明を記載しています。ご使用前に、この説明書をよくお読みの上、正しくお使いください。また、この取扱説明書は、紛失しないように、大切に保管してください。

安全上のご注意 必ずお守り下さい。

お使いになる人や、他の人への危害や財産への損害を未然に防止するため、必ずお守りいただく内容を次の要領で説明しています。



警告

誤った使いかたをすると「死亡または重傷などを負う可能性が想定される」内容を説明しています。

- 積載荷重は、製品の耐荷重の範囲内で使用し、偏荷重にならない様にしてください。

リフターが破損・変形・転倒などで、積載物が落下し、怪我をする恐れがあります。

- 製品の上に腰を掛けたり、乗ったりしないでください。

転倒や転落し、怪我をする恐れがあります。

- 昇降用ハンドル部（ハンドル・柄）は標準装備品以外のものに取り替えて使用したり、ハンドル部を取り外した状態での使用は絶対にしないでください。標準品以外のものを使用しますと、急速な上昇や下降、また昇降ネジ部の破損の恐れがあり、重大な事故・怪我の原因となります。

※特にハンドル部をモーター駆動に変更、ハンドル柄の回転ピッチを長くしたものに変更、ラチェットレンチ等の柄の長いものに変更等の改造は絶対にしないでください。

- 本体フレームや可動部には、手や足等を入れないでください。特に昇降作業中やリフター自体の移動、持ち運びには注意してください。

挟まれて、怪我をする恐れがあります。

- 不安定な場所には設置しないでください。

転倒や積載物が落下し、怪我をする恐れがあります。

- 製品の分解・改造や部品をはずしたり、はずれたままで使用しないでください。

重大な事故を起こす恐れがあります。

- 正面や側面からの大きな力をかけないでください。

破損・変形・転倒し、怪我をする恐れがあります。



注意

誤った使いかたをすると「傷害または財産への損害が発生する可能性が想定される」内容を説明しています。

- 屋外や水のかかる場所に設置しない。また、ぬれたものを置かないでください。

サビが発生しやすくなり、強度等の品質が著しく低下し事故を起こす恐れがあります。

- 本体を設置する場合は、水平な場所で、キャスターのストッパーをロックして設置してください。また、傾斜面での使用はしないで下さい。

- 本体を移動させる時は、載せてあるものを全て降し、キャスターのストッパーのロックを外して移動させてください。

- 上昇端・下降端でハンドル部が回らなくなりますので、それ以上回すのはやめて下さい。

変形や破損の原因となります。

- 使用中にボルトやネジ等のゆるみが生じた時は、使用をやめて直ちに締め直してください。

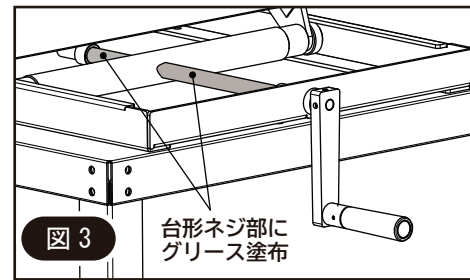
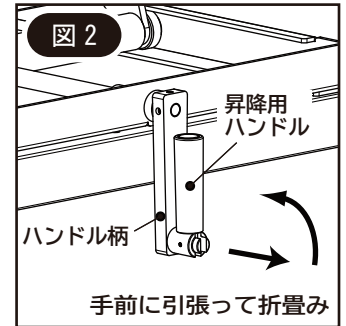
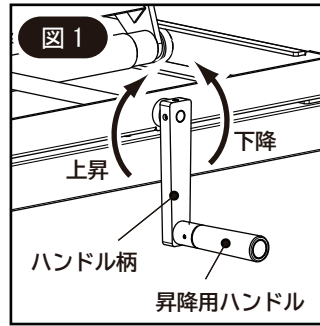
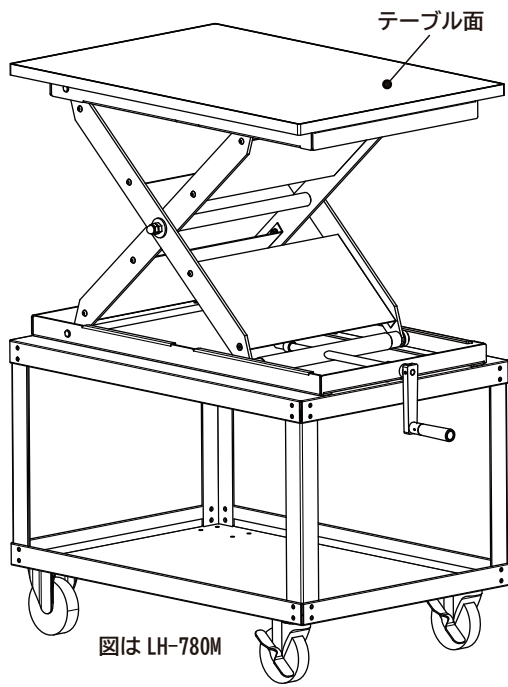
変形や破損、怪我の原因となります。

- 昇降用ハンドルは、テーブルの昇降作業以外の時は、ハンドル部を折畳んでご使用ください。

ハンドル部が出てると、手や足を引っ掛けたりして、怪我の原因となります。

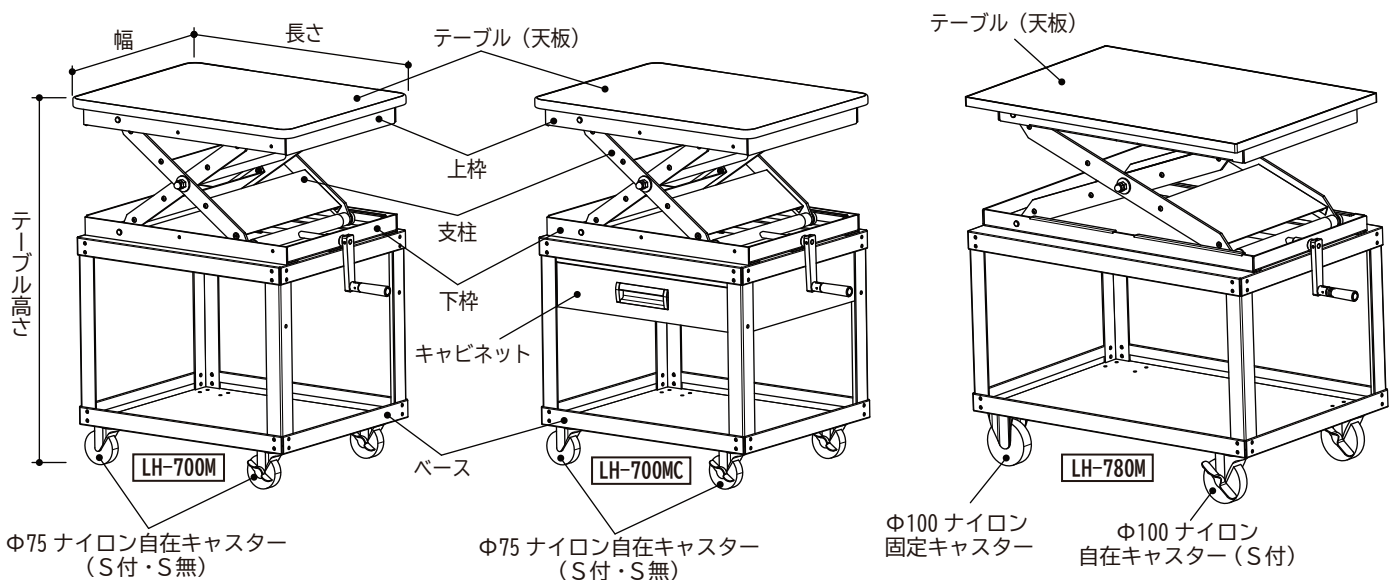
- 本製品を第三者に譲渡、貸し出しする場合は、必ずこの説明書を添えてお渡しください。

製品の取り扱い・使い方



- ① 図1の昇降用ハンドルを持って、ハンドル柄を右回転するとテーブル面が上昇し、左回転で下降します。
※リフターの構造上、可動ローラーの中心が円軌道を描きながら上昇・下降する為、ハンドル1回転あたりの上昇・下降量は一定ではありません。
- ② 図2のように昇降用ハンドルは、テーブルの昇降作業以外の時は折畳んでご使用下さい。
※昇降用ハンドルが出ていると、足をひっかけたりして、怪我をする恐れがあります。
- ③ 出来るだけ図2のようにハンドル柄が下を向く状態でご使用ください。
※途中の位置で止めると、昇降用ハンドル部（ハンドル・柄）の自重や作業時の振動でハンドル柄が動きテーブル面の高さが変わる恐れがあります。
- ④ 図3の台形ネジ部に定期的（使用頻度に応じて）に、ハケ等でグリースを塗布してください。
※製品を分解してのグリース塗布は絶対にしないでください。製品に挟まれて怪我をする恐れがあります。

製品の仕様



φ75 ナイロン自在キャスター (S付・S無)

φ75 ナイロン自在キャスター (S付・S無)

φ100 ナイロン固定キャスター

φ100 ナイロン自在キャスター (S付)

品番	耐荷重: 均等荷重 (kg)	テーブル寸法 (mm)		テーブル高さ (mm)
		幅 × 長さ		
LH-700M	80	450 × 600		700 ~ 880
LH-700MC	80	450 × 600		700 ~ 880

品番	耐荷重: 均等荷重 (kg)	テーブル寸法 (mm)		テーブル高さ (mm)
		幅 × 長さ		
LH-780M	80	500 × 750		780 ~ 1070

主要材質

天板:メラミン化粧 (芯材:パーティクルボード)、上枠・下枠:アルミ・スチール
支柱・ベース・キャビネット:スチール

主要材質

天板:メラミン化粧 (芯材:パーティクルボード)、その他:スチール

LH7M1910

製造元 **ユニオンスチール株式会社**
〒584-0022 富田林市中野町東2-5-36

電話 (0721)25-4603 番(代)
<http://www.unionsteel.co.jp>

日本製