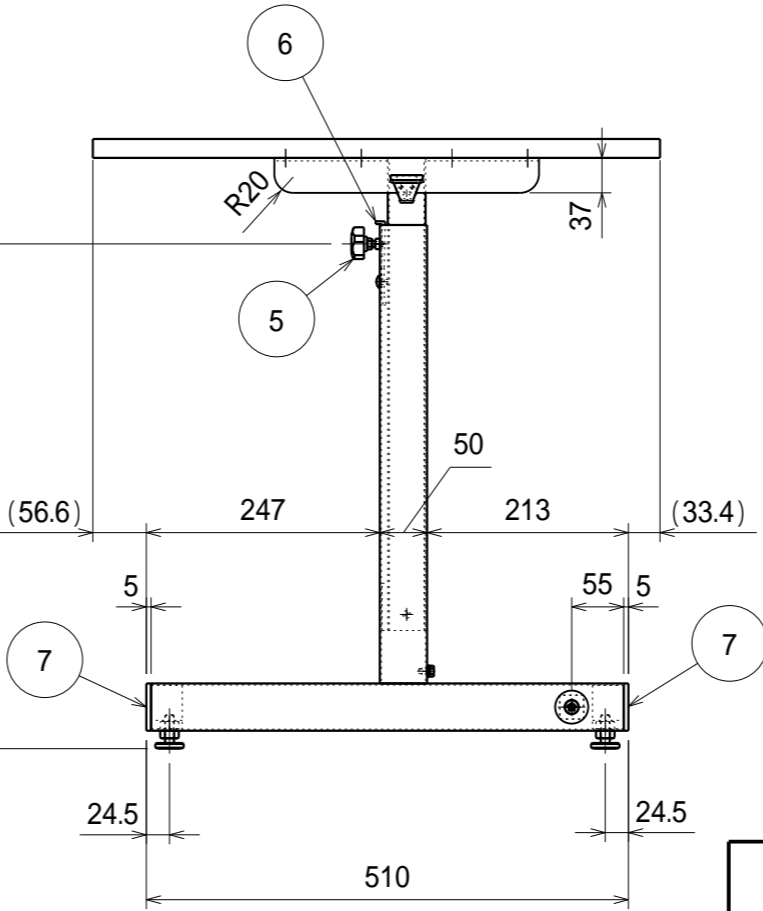
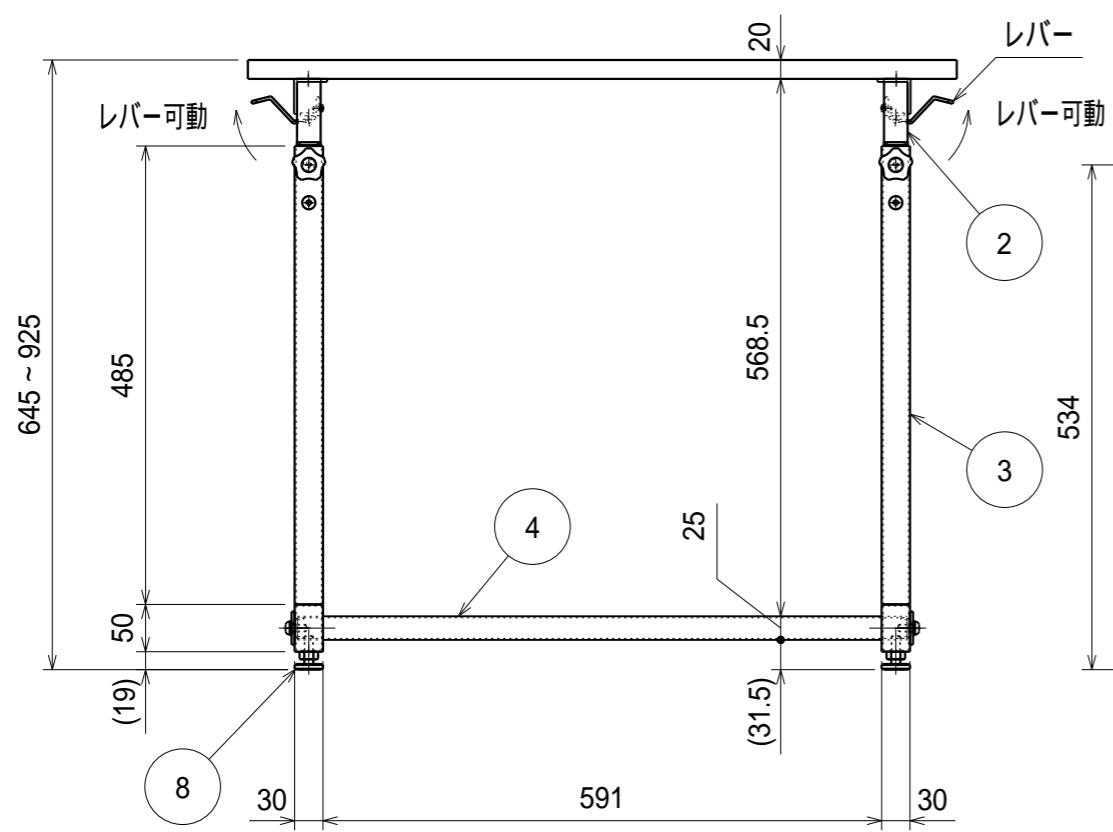


名称	数量	主仕様
1 天板	1	メラミン化粧天板 (ソフトエッジ巻)
2 脚部(上) ASSY	左右1	STKMR t1.6x40x25 SCM-435・SCM-415 OST t1.2x 12 SS400 SPHC-P
3 脚部(下) ASSY	左右1	STKMR t1.6x50x30
4 連結パイプ	1	STKMR t1.6x25x25
5 セーフティロックネジ	2	M6 (P=1.0)
6 振れ止め金具	2	SPHC-P t3.2
7 中栓キャップ	4	50x30 黒色 W3/8ナット付き
8 鉄アジャスター	4	W3/8x30x30

塗装色: 本体 / アイボリー
耐荷重: 均等静止荷重 80kg



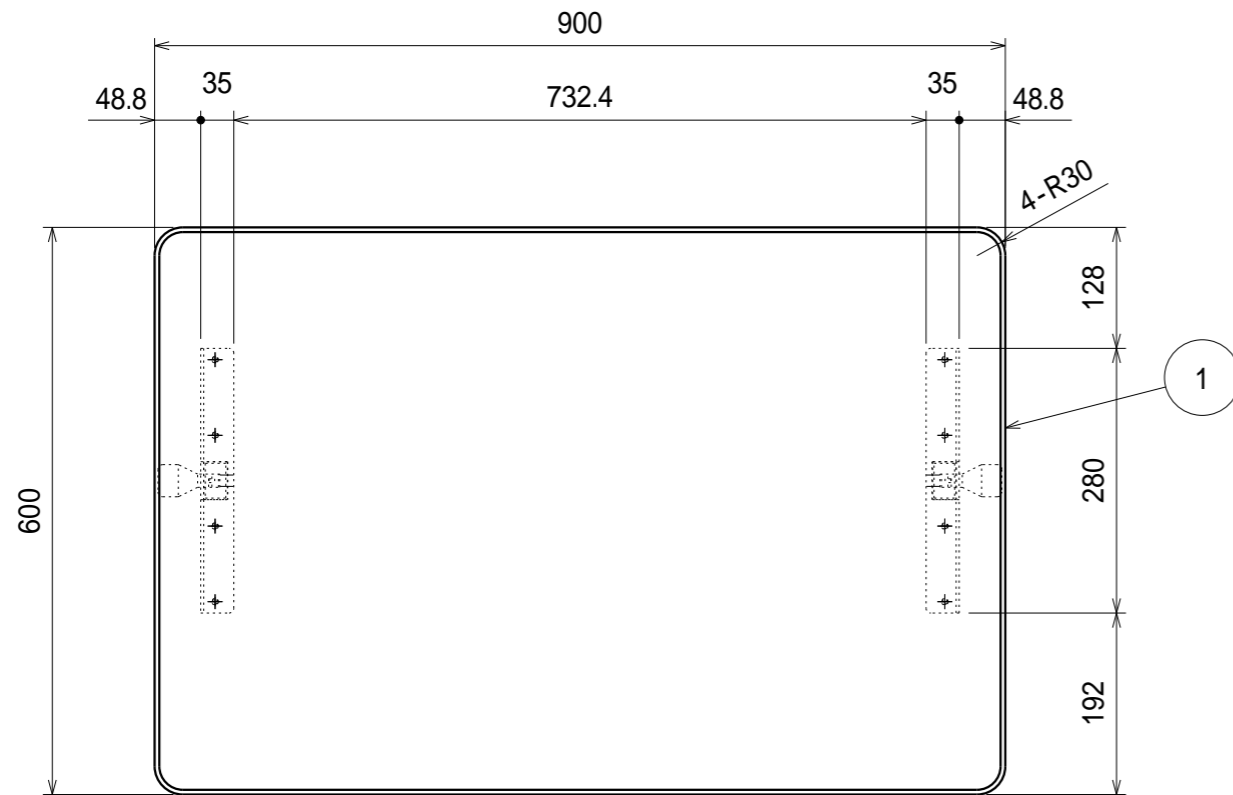
組立図		第三角法	
ローハイシステムテーブル (ポールチャック式)		図面番号 CSm-001	
CS-750M		縮尺 1:8	
検図	担当	製図	設計年月日
		長谷川	2022.6.8

注) 詳細設計時、多少の仕様寸法の変更を行う場合がございますのでご了承ください。

普通公差 (JIS B 0405-1991)							
区分	0.5以上 3以下	3を超え 6以下	6を超え 30以下	30を超え 120以下	120を超え 400以下	400を超え 1000以下	1000を超え 2000以下
等級	3	6	12	24	48	96	192
粗級	0.2	0.3	0.5	0.8	1.2	2	4

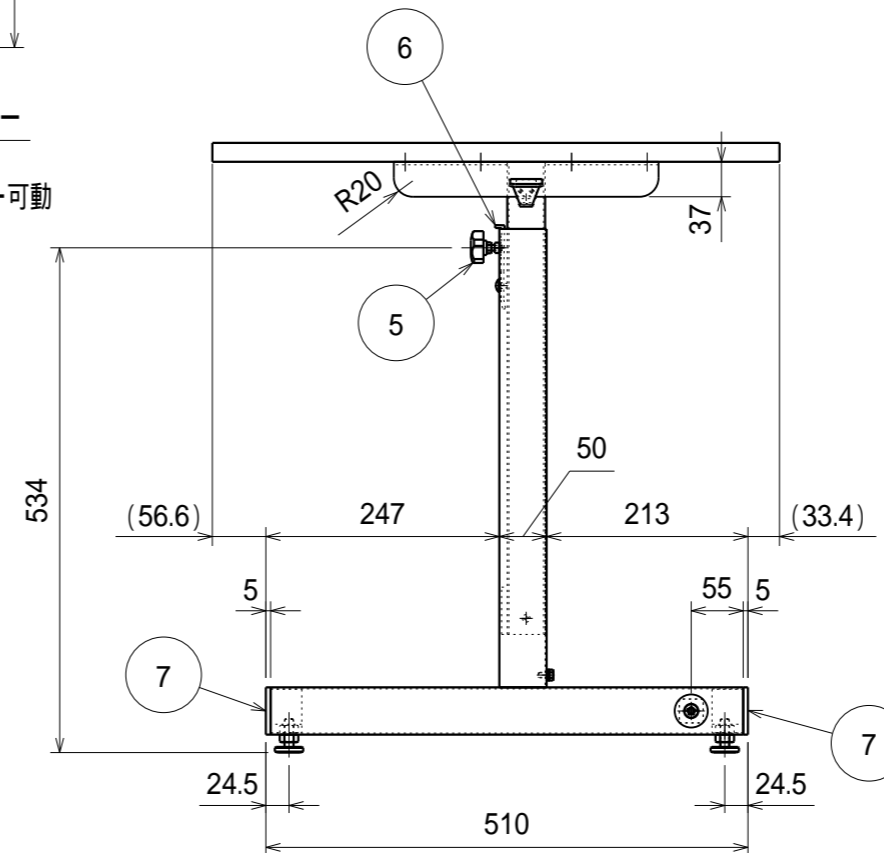
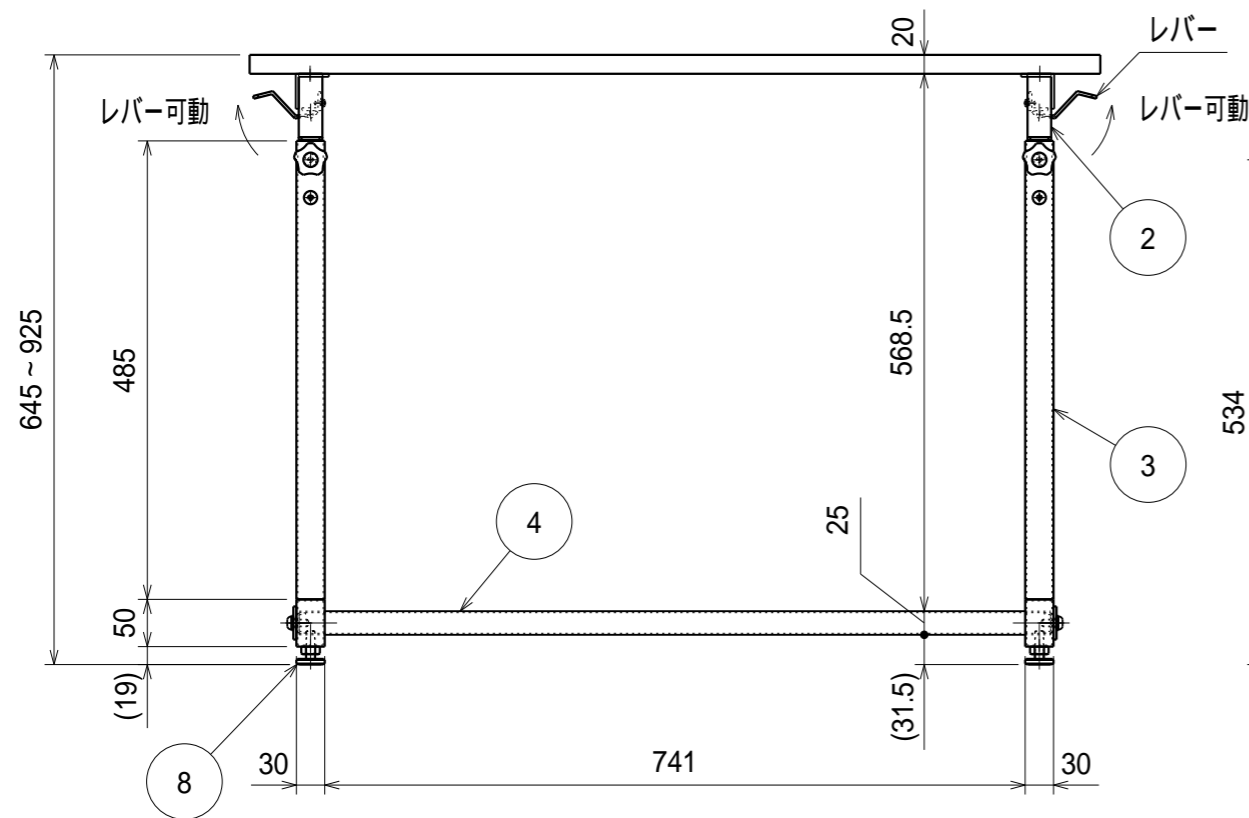
改訂	変更内容	管理番号	年月日 担当
----	------	------	-----------





名称	数量	主仕様
1 天板	1	メラミン化粧天板 (ソフトエッジ巻)
2 脚部 (上) ASSY 左右1	2	STKMR t1.6x40x25 SCM-435・SCM-415 OST t1.2x 12 SS400 SPHC-P
3 脚部 (下) ASSY 左右1	2	STKMR t1.6x50x30
4 連結パイプ	1	STKMR t1.6x25x25
5 セーフティロックネジ	2	M6 (P=1.0)
6 振れ止め金具	2	SPHC-P t3.2
7 中栓キャップ	4	50x30 黒色 W3/8ナット付き
8 鉄アジャスター	4	W3/8x30x30

塗装色: 本体/アイボリー
耐荷重: 均等静止荷重80kg



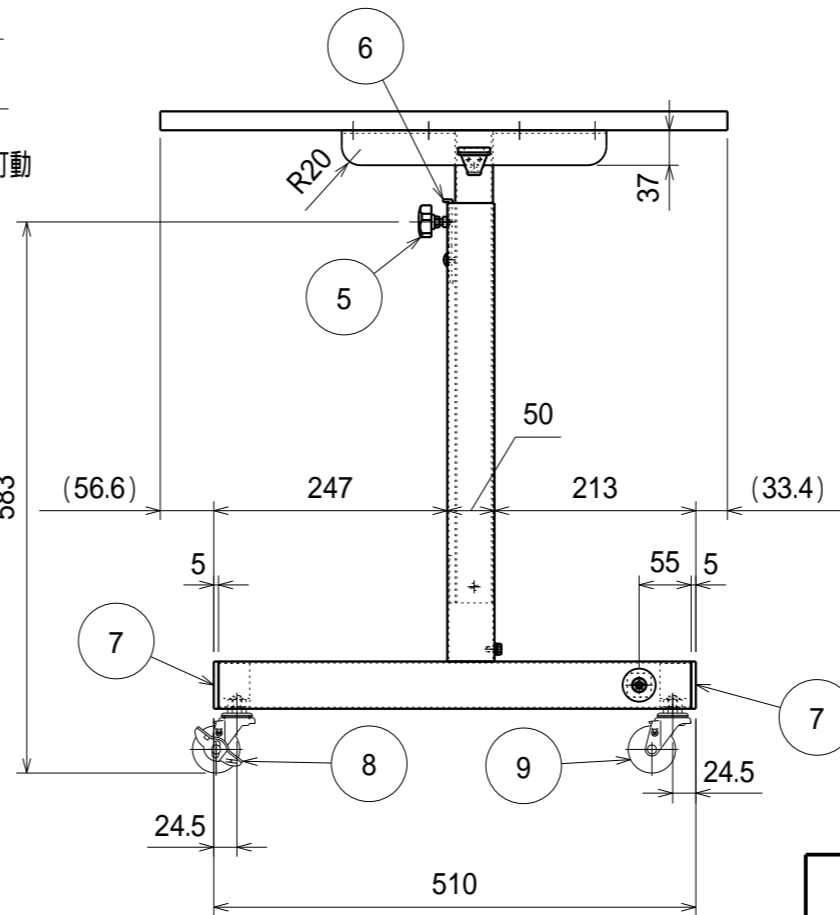
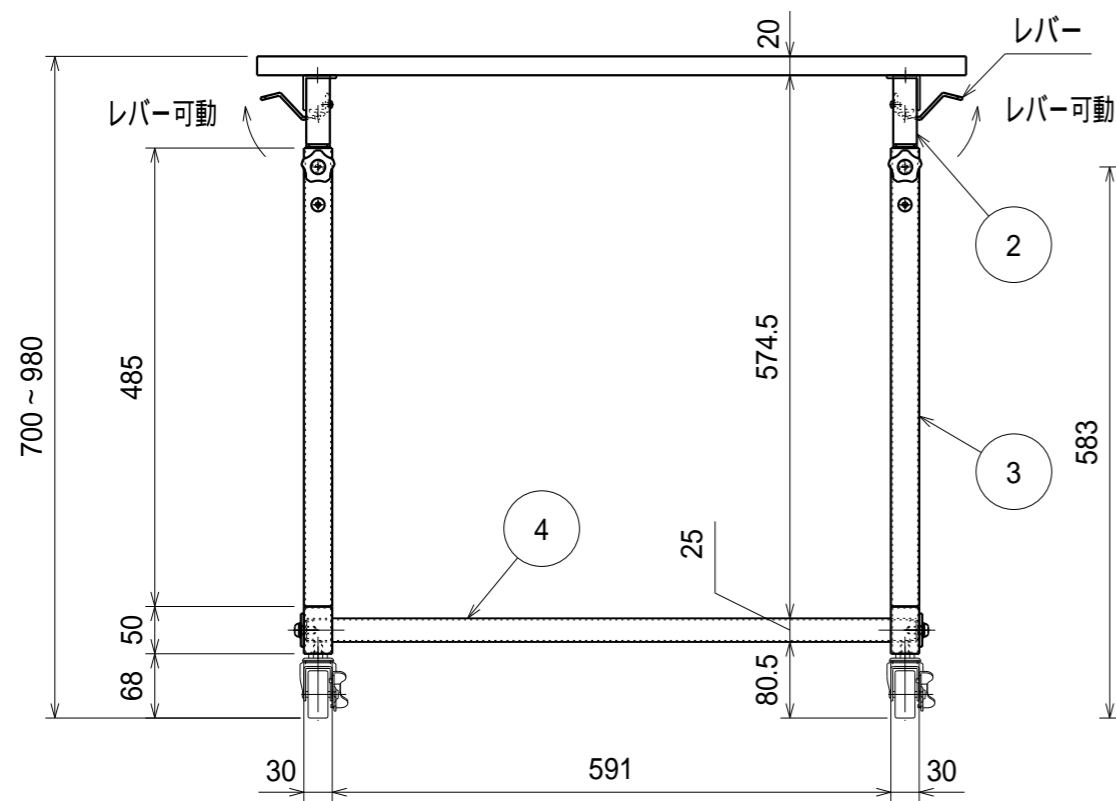
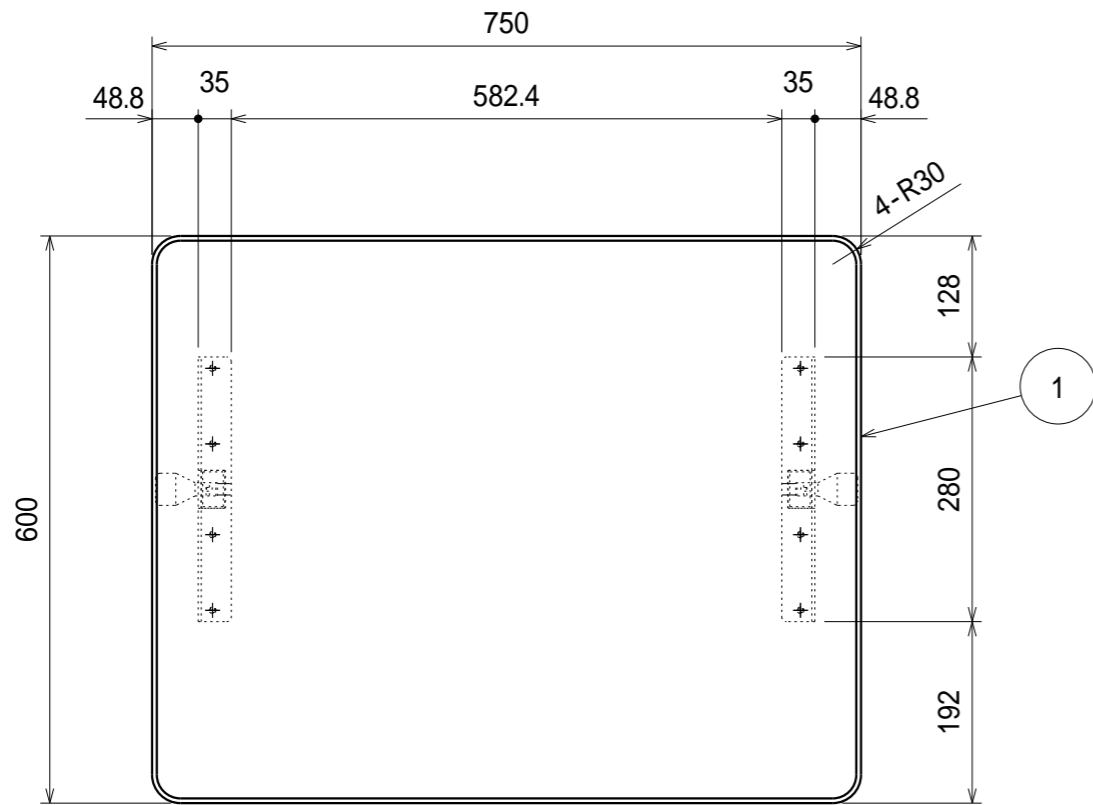
組立図			第三角法
ローハイシステムテーブル (ポールチャック式)			図面番号 CSm-002
CS-900M			縮尺 1:8
検図	担当	製図 長谷川	設計年月日 2022.6.8

注) 詳細設計時、多少の仕様寸法の変更を行う場合がございますのでご了承ください。

普通公差 (JIS B 0405-1991)							
区分	0.5以上 3以下	3を超え 6以下	6を超え 30以下	30を超え 120以下	120を超え 400以下	400を超え 1000以下	1000を超え 2000以下
等級	3	4	5	6	7	8	9
粗級	0.2	0.3	0.5	0.8	1.2	2	4

改訂	変更内容	管理番号	年月日 担当
----	------	------	-----------





名称	数量	主仕様
1 天板	1	メラミン化粧天板(ソフトエッジ巻)
2 脚部(上)ASSY 左右1	2	STKMR t1.6x40x25 SCM-435・SCM-415 OST t1.2x 12 SS400 SPHC-P
3 脚部(下)ASSY 左右1	2	STKMR t1.6x50x30
4 連結パイプ	1	STKMR t1.6x25x25
5 セーフティロックネジ	2	M6 (P=1.0)
6 振れ止め金具	2	SPHC-P t3.2
7 中栓キャップ	4	50x30 黒色 W3/8ナット付き
8 自在キャスターS付	2	LT-50BNS 50ナイロン黒 W3/8x14
9 自在キャスターS無	2	LT-50BN 50ナイロン黒 W3/8x14

塗装色: 本体 / アイボリー
耐荷重: 均等静止荷重 80 kg

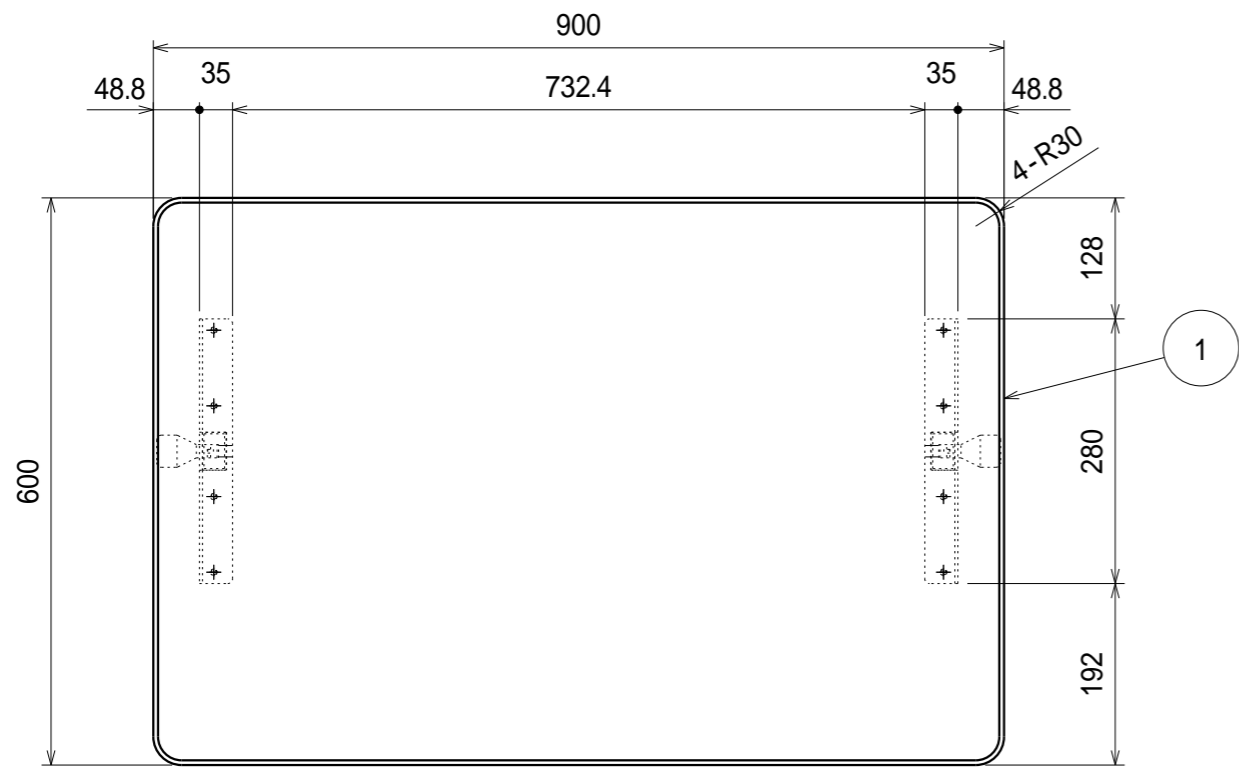
組立図			第三角法
ローハイシステムテーブル(ポールチャック式)			図面番号 CSm-003
CS-750M-1			縮尺 1:8
検図	担当	製図 長谷川	設計年月日 2022.6.8

注) 詳細設計時、多少の仕様寸法の変更を行う場合がございますのでご了承ください。

普通公差 (JIS B 0405-1991)							
区分	0.5以上 3以下	3を超え 6以下	6を超え 30以下	30を超え 120以下	120を超え 400以下	400を超え 1000以下	1000を超え 2000以下
等級	3	6	10	15	20	30	40
粗級	0.2	0.3	0.5	0.8	1.2	2	4

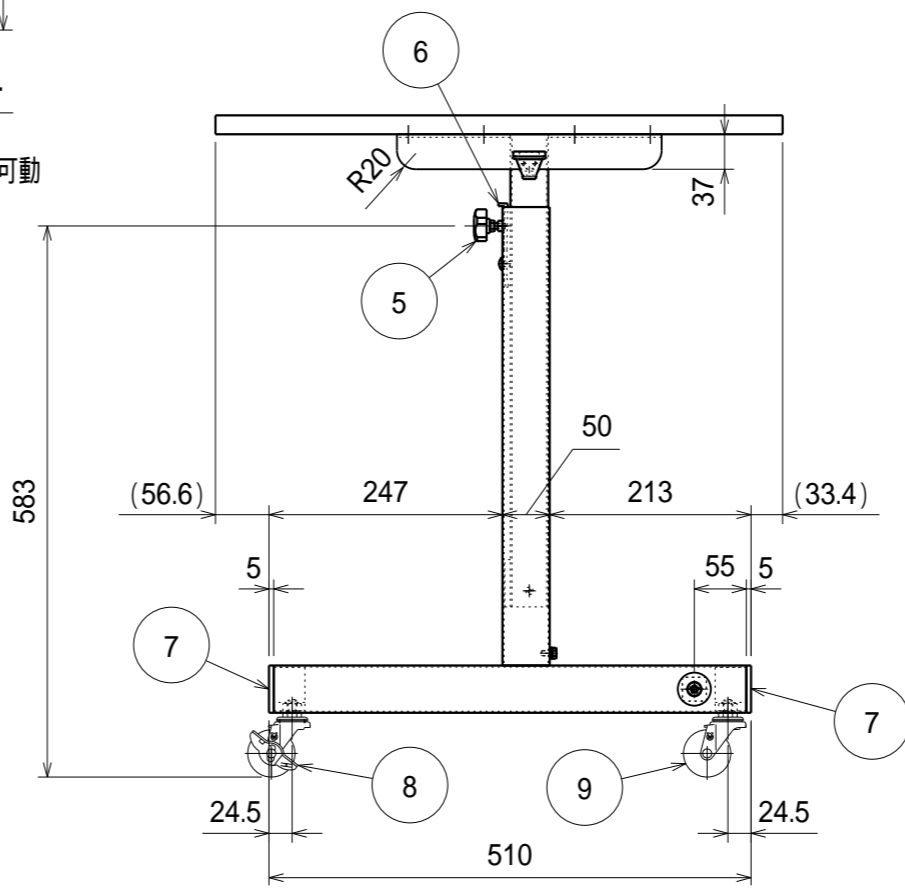
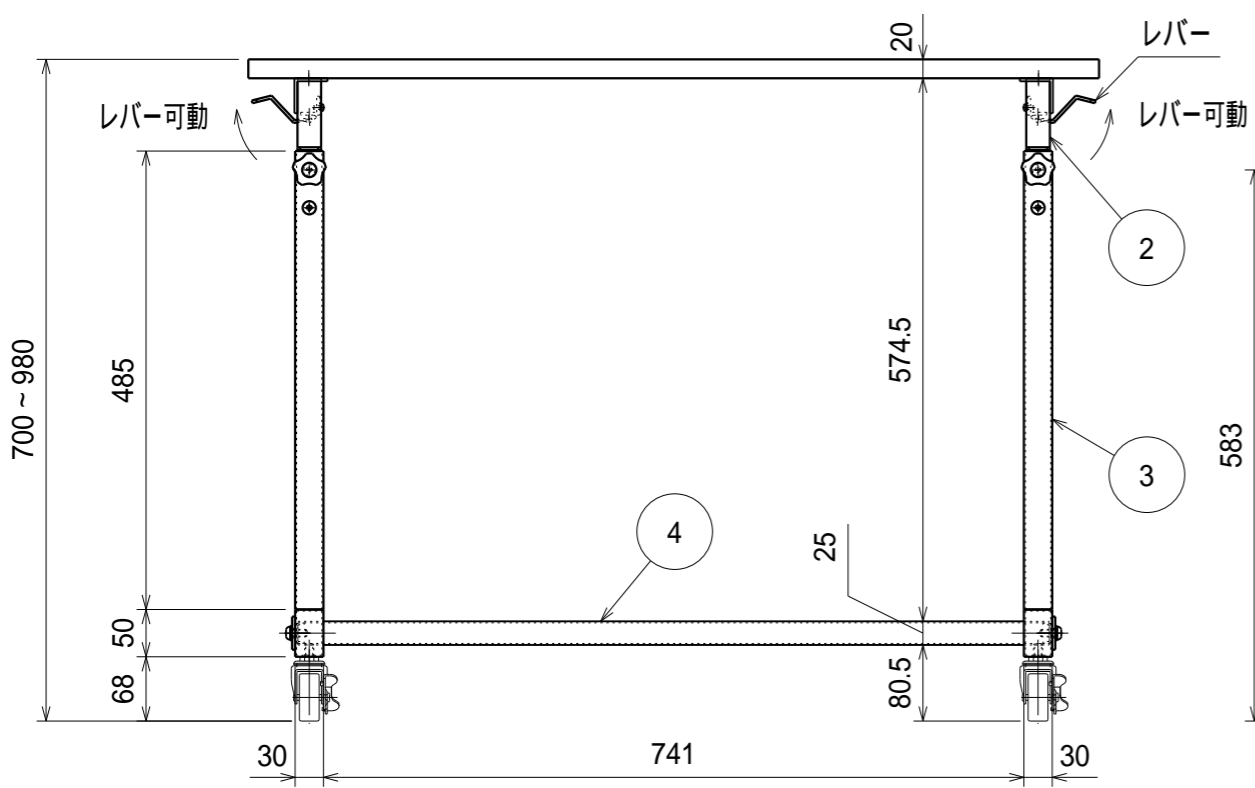
改訂	変更内容	管理番号	年月日 担当
----	------	------	-----------





名称	数量	主仕様
1 天板	1	メラミン化粧天板(ソフトエッジ巻)
2 脚部(上)ASSY 左右1		STKMR t1.6x40x25 SCM-435・SCM-415 OST t1.2x 12 SS400 SPHC-P
3 脚部(下)ASSY 左右1		STKMR t1.6x50x30
4 連結パイプ	1	STKMR t1.6x25x25
5 セーフティロックネジ	2	M6 (P=1.0)
6 振れ止め金具	2	SPHC-P t3.2
7 中柱キャップ	4	50x30 黒色 W3/8ナット付き
8 自在キャスターS付	2	LT-50BNS 50ナイロン黒 W3/8x14
9 自在キャスターS無	2	LT-50BN 50ナイロン黒 W3/8x14

塗装色: 本体/アイボリー
耐荷重: 均等静止荷重80kg



組立図			第三角法
ローハイシステムテーブル(ポールチャック式)			図面番号 CSm-004
CS-900M-1			縮尺 1:8
検図	担当	製図	設計年月日
		長谷川	2022.6.8

注) 詳細設計時、多少の仕様寸法の変更を行う場合がございますのでご了承ください。

普通公差 (JIS B 0405-1991)							
区分	0.5以上 3以下	3を超え 6以下	6を超え 30以下	30を超え 120以下	120を超え 400以下	400を超え 1000以下	1000を超え 2000以下
等級	3	6	30	120	400	1000	2000
粗級	0.2	0.3	0.5	0.8	1.2	2	3

改訂	変更内容	管理番号	年月日 担当
----	------	------	-----------

