

名称	数量	備考
上横棧	2	SPHC t1.6
下横棧	2	SPHC t1.6
脚	2	SPHC t1.6
アジャスター	4	AJG16-40-60 M16x60L (P=2.0)

	A	B	C	D	E	F
JB-501	510	510	506.8	506.8	420	420
JB-600	610	460	606.8	456.8	520	370
JB-601	610	610	606.8	606.8	520	520
JB-750	760	510	756.8	506.8	670	420
JB-900	910	610	504	564	500	560
JB-901	600	900	504	714	500	710

	塗装色	マンセル近似値
JB-000	グリーン	4.5G6/2

納入形態：ノックダウン
表示耐荷重300kg

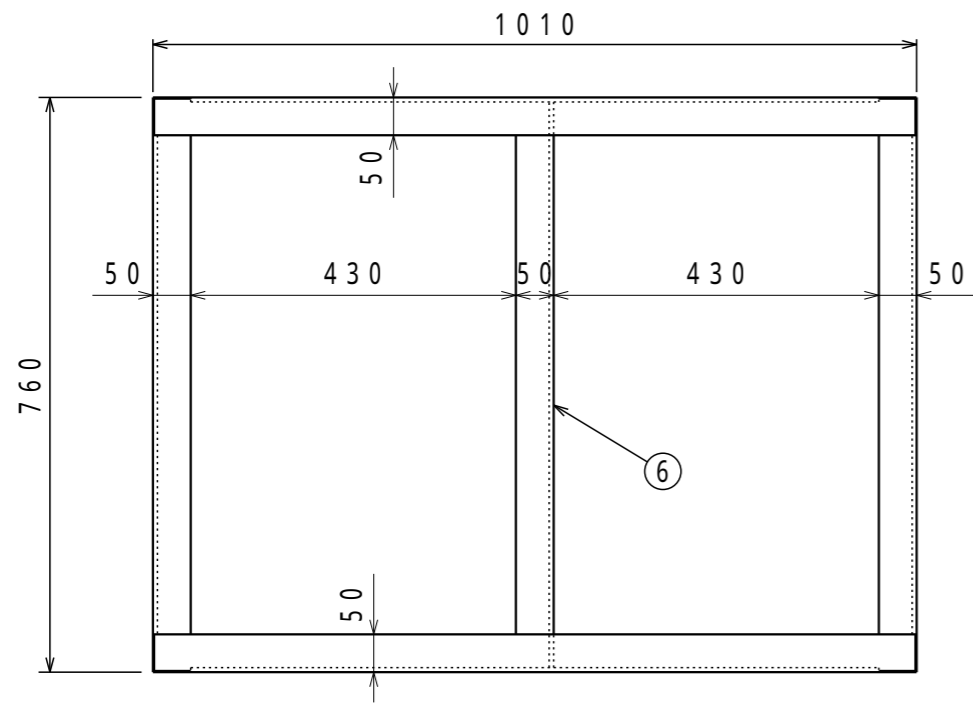
注) 詳細設計時、多少の仕様寸法の変更を行う場合がございますのでご了承ください。

普通公差 (JIS B 0405-1991)							
区分	0.5以上 3以下	3を越え 6以下	6を越え 30以下	30を越え 120以下	120を越え 400以下	400を越え 1000以下	1000を越え 2000以下
等級	3	4	5	6	7	8	9
粗級	0.2	0.3	0.5	0.8	1.2	2	4

改訂	変更内容	管理番号	年月日 担当
----	------	------	-----------

組立図			第三角法
定盤専用台			図面番号 JB-001
JB-			縮尺 1:10
検図	担当	製図	設計年月日
		長谷川	2022.6.1

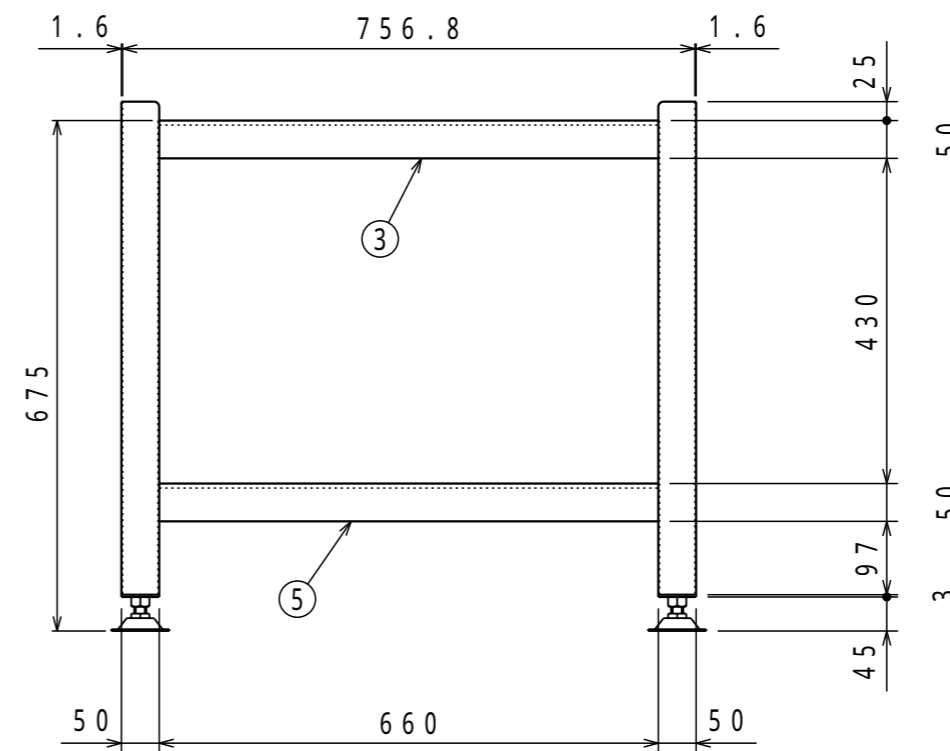
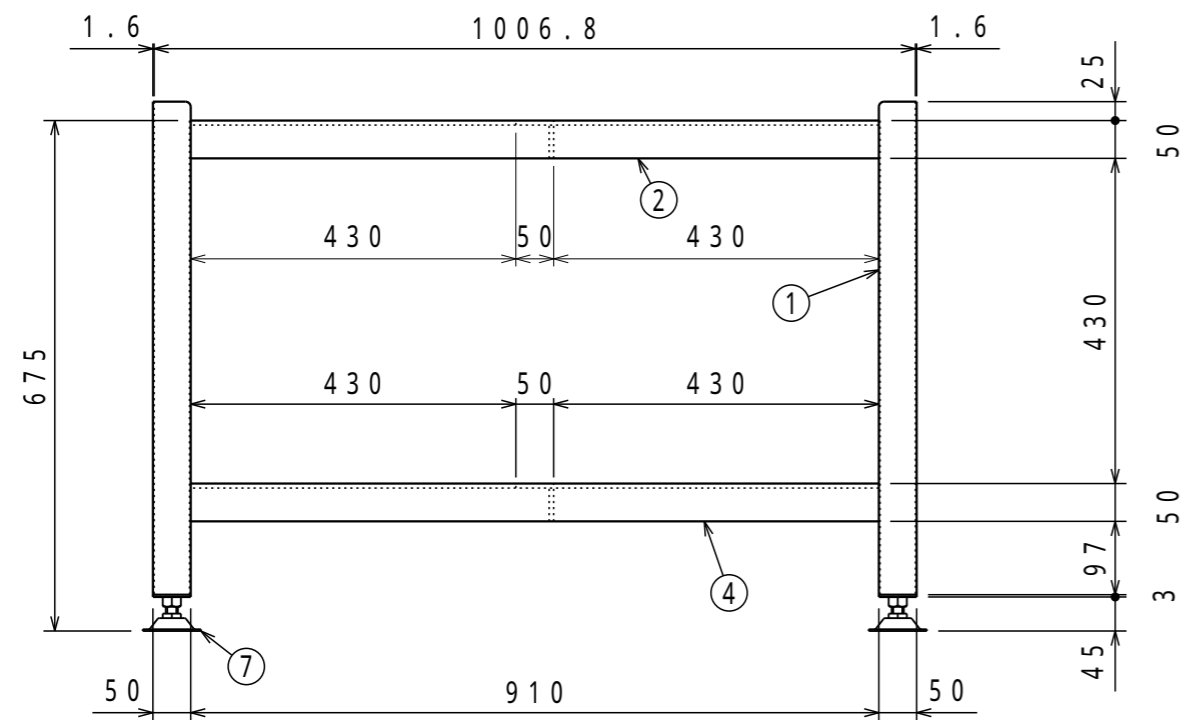




名称	数量	備考
1 脚	4	STKR 1.6 50 50
2 上横棧	2	アングル 6 50 50
3 上縦棧	2	アングル 6 50 50
4 下横棧	2	アングル 6 50 50
5 下縦棧	2	アングル 6 50 50
6 上下補強	2	アングル 6 50 50
7 アジャスター	4	AJS16-75-60 M16x60L(P=2.0)

	塗装色	マンセル近似値
JB-1000	グリーン	4.5G6/2

納入形態：完成品
表示耐荷重800kg

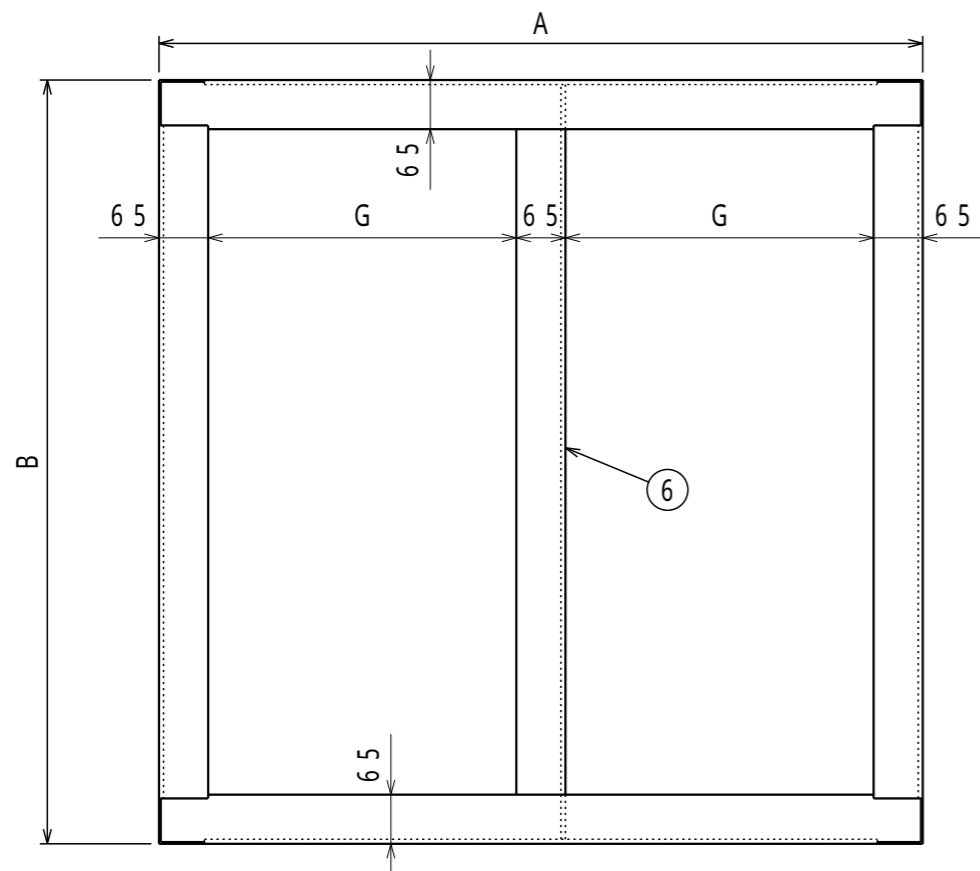


注) 詳細設計時、多少の仕様寸法の変更を行う場合がございますのでご了承ください。

普通公差 (JIS B 0405-1991)							
区分	0.5以上 3以下	3を超え 6以下	6を超え 30以下	30を超え 120以下	120を超え 400以下	400を超え 1000以下	1000を超え 2000以下
等級	3	6	30	120	400	1000	2000
粗級	0.2	0.3	0.5	0.8	1.2	2	4

改訂	変更内容	管理番号	年月日 担当
----	------	------	-----------

組立図			第三角法
定盤専用台			図面番号 JB-002
JB-1000			縮尺 1:10
検図	担当	製図 長谷川	設計年月日 2022.6.1
 UnionSTEEL ユニオンスチール株式会社			

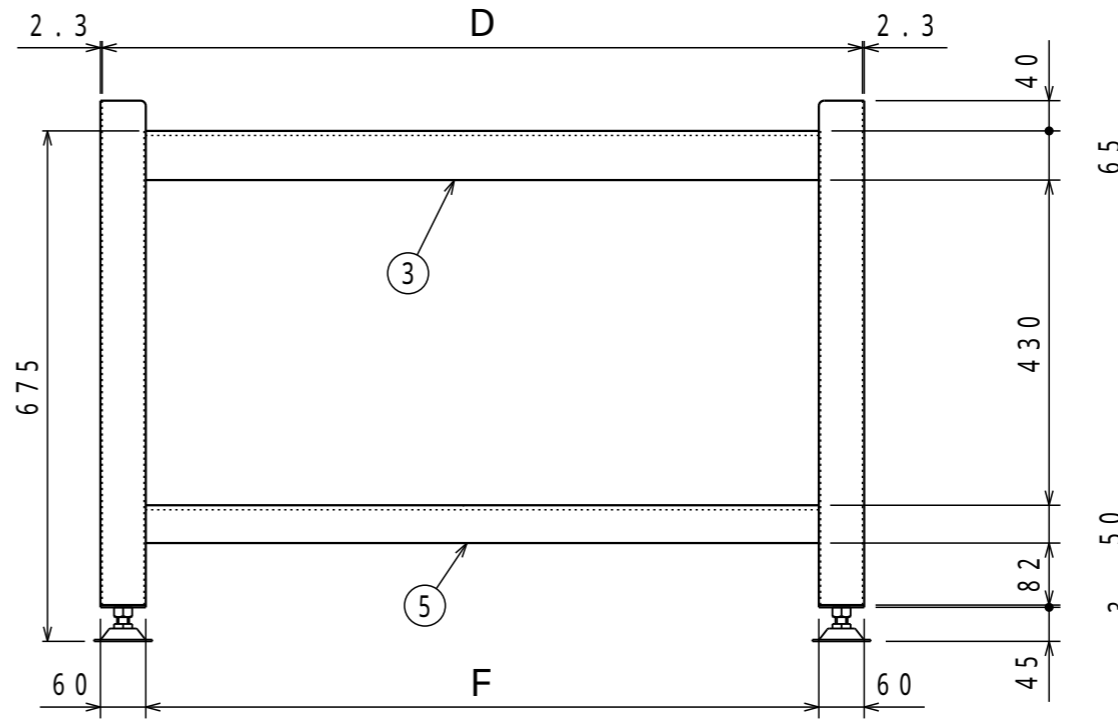
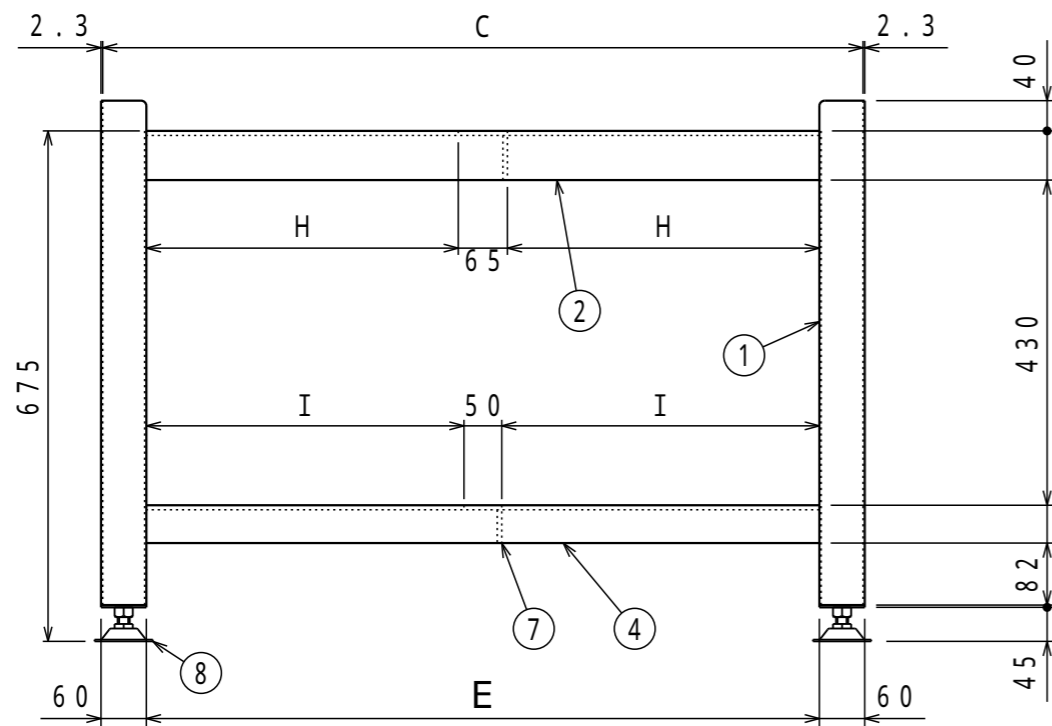


名称	数量	備考
1 脚	4	STKR 2.3 60 60
2 上横棧	2	アングル 6 65 65
3 上縦棧	2	アングル 6 65 65
4 下横棧	2	アングル 6 50 50
5 下縦棧	2	アングル 6 50 50
6 上補強	1	アングル 6 65 65
7 下補強	1	アングル 6 50 50
8 アジャスター	4	AJS16-75-60 M16x60L (P=2.0)

	A	B	C	D	E	F	G	H	I
JB-1001	1010	1010	1005.4	1005.4	890	890	407.5	412.5	420
JB-1200	1210	910	1205.4	905.4	1090	790	507.5	512.5	520

	塗装色	マンセル近似値
JB-1001	グリーン	4.5G6/2
JB-1200		

納入形態：完成品
表示耐荷重800kg



注) 詳細設計時、多少の仕様寸法の変更を行う場合がございますのでご了承ください。

普通公差 (JIS B 0405-1991)							
区分	0.5以上 3以下	3を超え 6以下	6を超え 30以下	30を超え 120以下	120を超え 400以下	400を超え 1000以下	1000を超え 2000以下
等級	0.2	0.3	0.5	0.8	1.2	2	3
粗級	0.2	0.3	0.5	0.8	1.2	2	3

改訂	変更内容	管理番号	年月日 担当

組立図			第三角法
定盤専用台			図面番号 JB-003
JB-1001, JB-1200			縮尺 1:10
検図	担当	製図	設計年月日
		長谷川	2022.6.1
 ユニオンスチール株式会社			