

	名称	数量	仕様
1	上板	1	縞鋼板 SS400 t2.3
2	脚	4	L型アングル SS400 t3 30 30
3	はり(長)	2	平鋼板 SS400 t3 25
4	はり(短)	2	平鋼板 SS400 t3 25
5	アジャスターベース	4	SPHC-P t2.0
6	アジャスター	4	S-K3RW M10 50 (P=1.5)

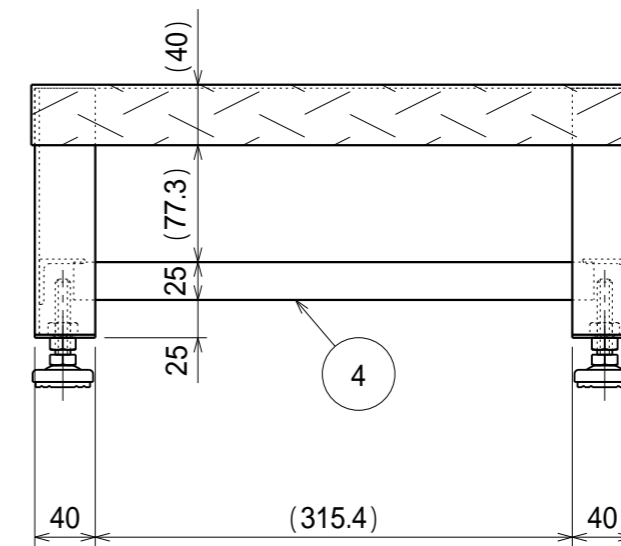
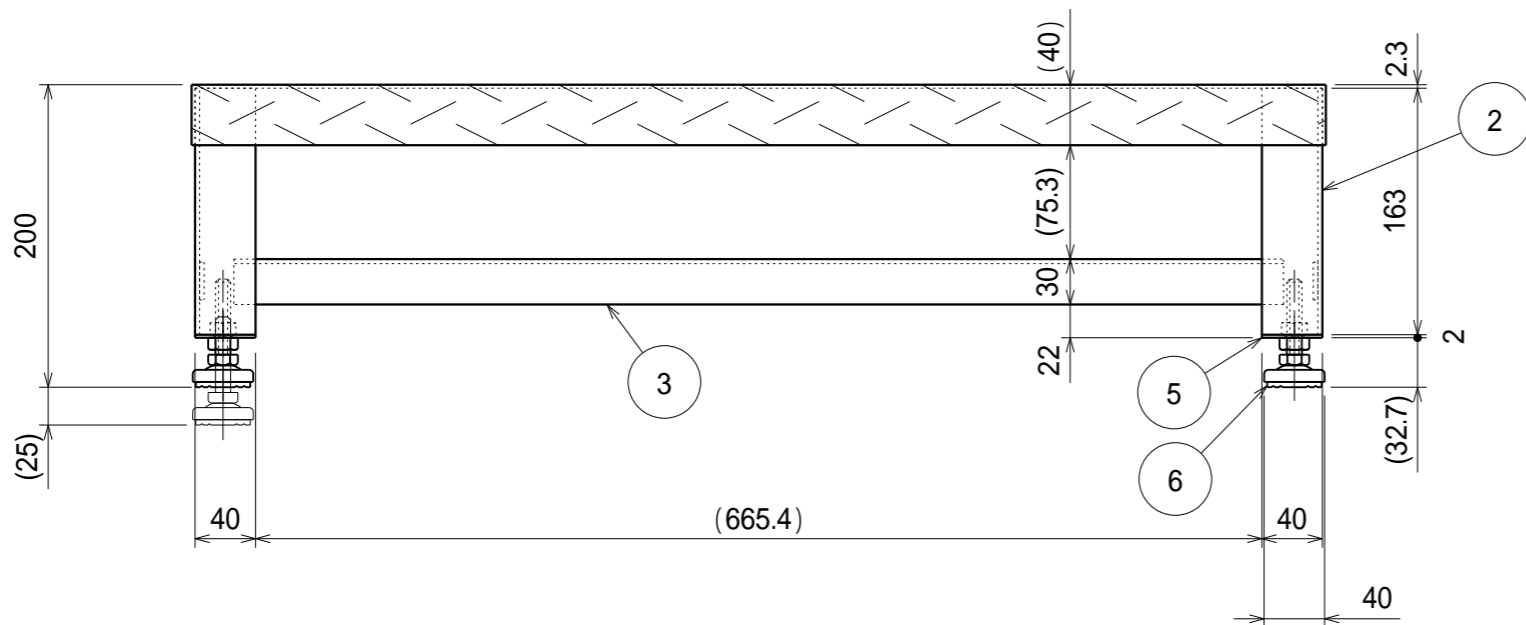
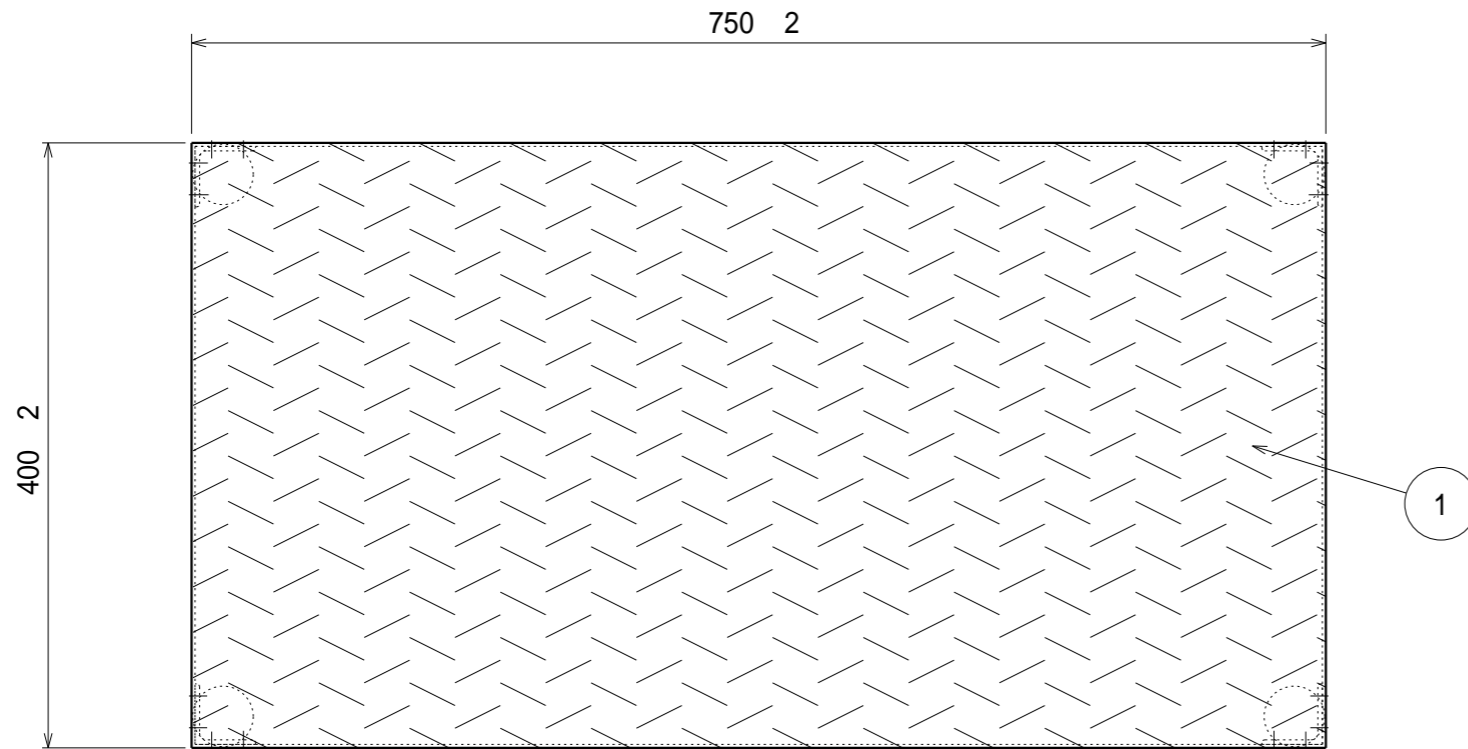
塗装色: アイボリー  
 最大使用質量: 80 kg  
 本寸法は縞板の縞の高さは含まない

注) 詳細設計時、多少の仕様寸法の変更を行う場合がございますのでご了承ください。

普通公差 (JIS B 0405-1991)							
区分	0.5以上 3以下	3を越え 6以下	6を越え 30以下	30を越え 120以下	120を越え 400以下	400を越え 1000以下	1000を越え 2000以下
等級	3	6	30	120	400	1000	2000
粗級	0.2	0.3	0.5	0.8	1.2	2	3

改訂	変更内容	管理番号	年月日 担当
----	------	------	-----------

組立図			第三角法 
ローハイシステムステップ(スチール製)			図面番号 LHs-001
LH-180			縮尺 1:5
検図	担当	製図 長谷川	設計年月日 2022.6.6
 <b>UnionSTEEL</b> ユニオンスチール株式会社			



名称	数量	仕様
1 上板	1	縞鋼板 SS400 t2.3
2 脚	4	L型アングルSS400 t3 40 40
3 はり(長)	2	L型アングルSS400 t3 30 30
4 はり(短)	2	平鋼板 SS400 t3 25
5 アジャスターベース	4	SPHC-P t2.0
6 アジャスター	4	S-K3RW M10 50 (P=1.5)

塗装色：アイボリー  
 最大使用質量：100kg  
 本寸法は縞板の縞の高さは含まない

注) 詳細設計時、多少の仕様寸法の変更を行う場合がございますのでご了承ください。

普通公差 (JIS B 0405-1991)							
区分	0.5以上	3を超え	6を超え	30を超え	120を超え	400を超え	1000を超え
等級	3以下	6以下	30以下	120以下	400以下	1000以下	2000以下
粗級	0.2	0.3	0.5	0.8	1.2	2	3

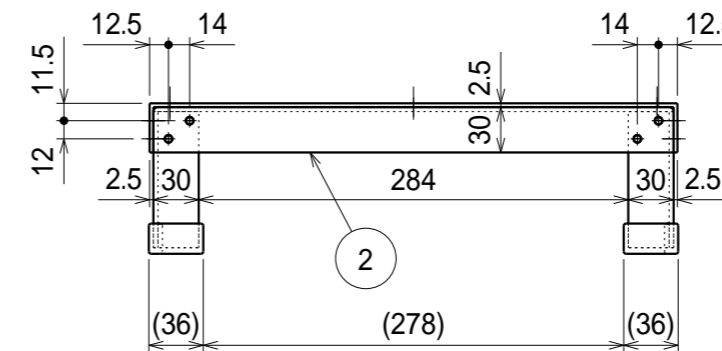
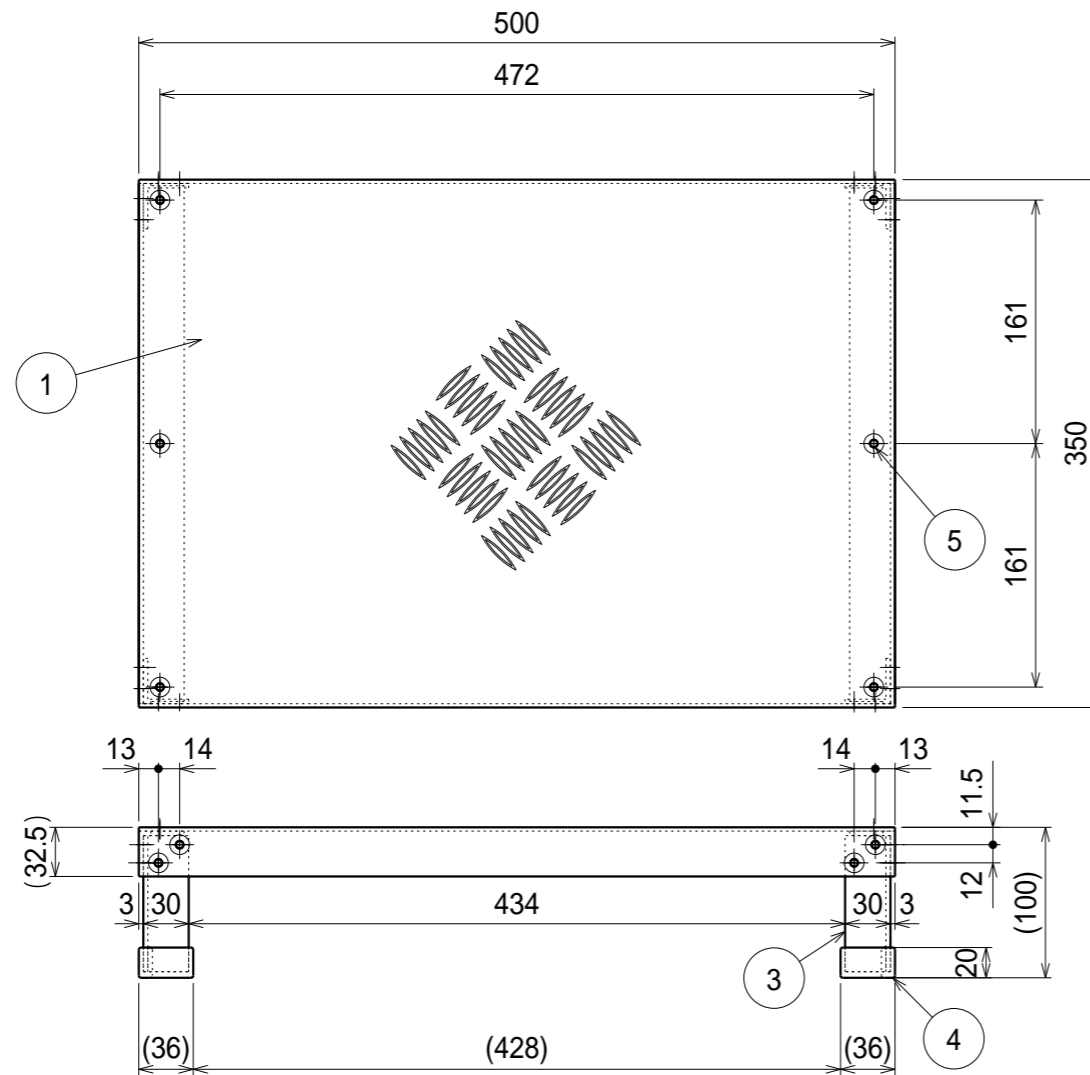
改訂	変更内容	管理番号	年月日 担当
----	------	------	-----------

組立図			第三角法
ローハイシステムステップ(スチール製)			図面番号 LHs-002
LH-200			縮尺 1:5
検図	担当	製図	設計年月日
		長谷川	2022.6.6
 ユニオンスチール株式会社			

名称	数量	仕様
1 上板	1	t2.5 アルミ編板5本線 A5052P
2 上枠	2	アングル 3×30×30 R無し
3 脚	4	A6063S-T5 B2アルマイト仕上げ
4 脚キャップ	4	NBR
5 ブラインドリベット	22	スチール製 4.8

品番	上板塗装色	マンセル近似値
LH-100A	生地	-
LH-100A-BK	黒	N1
LH-100A-GR	緑	5GY7/6
LH-100A-RE	赤	5R4/14
LH-100A-WH	白	N9.5
LH-100A-YE	黄	10YR7.5/14

最大使用質量：80Kg  
 本寸法は編板の編・リベット頭の高さは含まない



注) 詳細設計時、多少の仕様寸法の変更を行う場合がございますのでご了承ください。

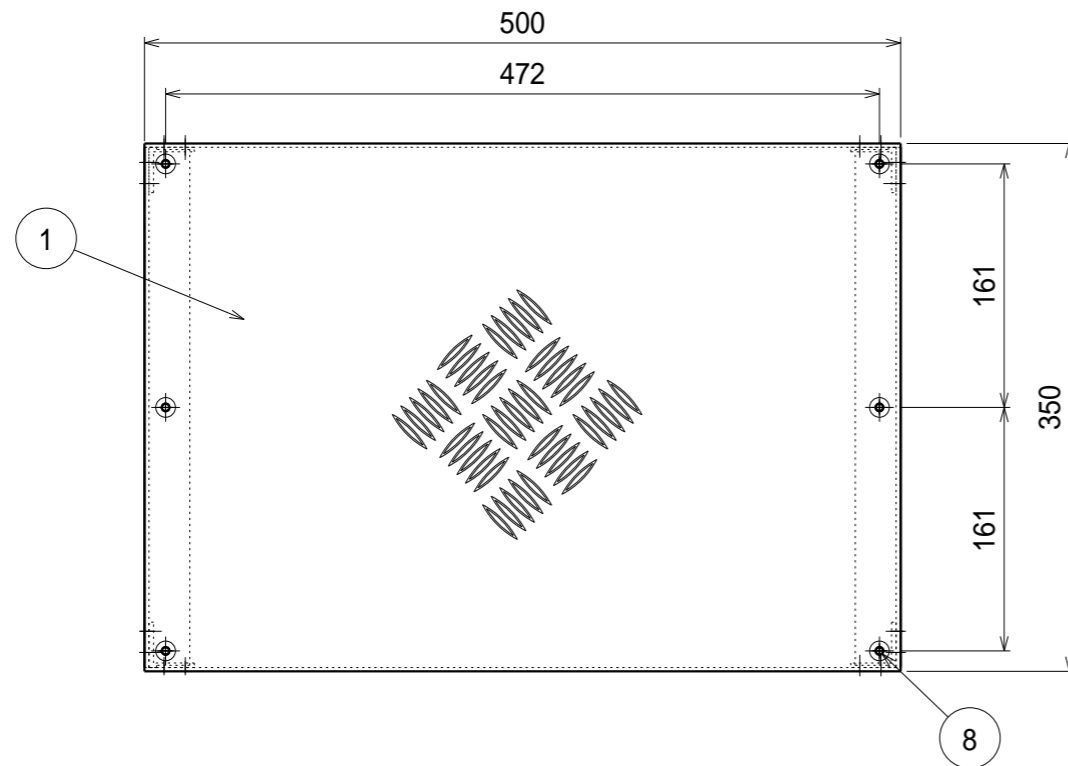
普通公差 (JIS B 0405-1991)							
区分	0.5以上 3以下	3を超え 6以下	6を超え 30以下	30を超え 120以下	120を超え 400以下	400を超え 1000以下	1000を超え 2000以下
等級	3	6	30	120	400	1000	2000
粗級	0.2	0.3	0.5	0.8	1.2	2	3

△B			
△A			
改訂	変更内容	管理番号	年月日 担当

組立図			第三角法
ローハイシステムステップ (アルミ製足踏台)			図面番号 LHs-003
LH-100A (BK, GR, RE, WH, YE)			縮尺 1:5
検図	担当	製図	設計年月日
		長谷川	2022.6.6

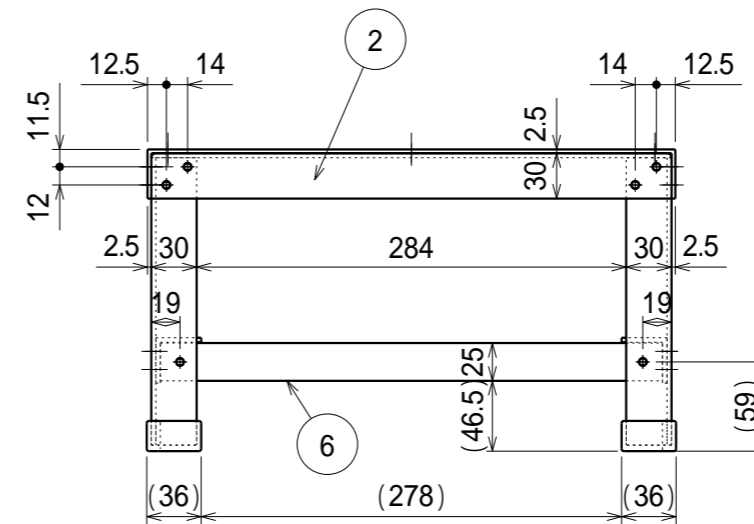
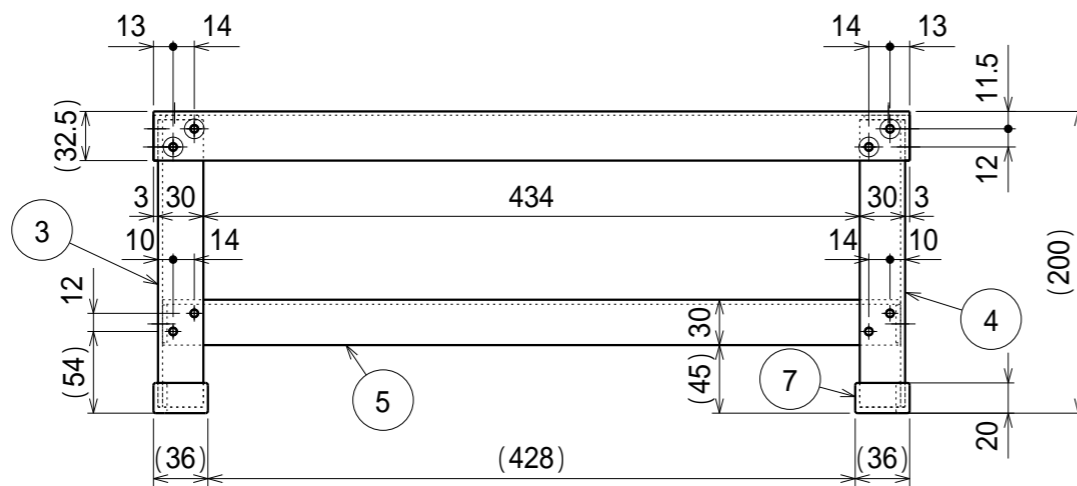


	名称	数量	仕様
1	上板	1	t2.5 アルミ編板5本線 A5052P
2	上枠	2	アングル 3×30×30 R無し A6063S-T5 B2アルマイト仕上げ
3	脚L	2	
4	脚R	2	
5	はり(長)	2	
6	はり(短)	2	t3×25 A6063S-T5 B2アルマイト仕上げ
7	脚キャップ	4	NBR
8	ブラインドリベット	34	スチール製 4.8



最大使用質量：80Kg  
本寸法は編板の編・リベット頭の高さは含まない

品番	上板塗装色	マンセル近似値
LH-200A	生地	-
LH-200A-BK	黒	N1
LH-200A-GR	緑	5GY7/6
LH-200A-RE	赤	5R4/14
LH-200A-WH	白	N9.5
LH-200A-YE	黄	10YR7.5/14



組立図			第三角法
ローハイシステムステップ(アルミ製足踏台)			図面番号 LHs-004
LH-200A(BK, GR, RE, WH, YE)			縮尺 1:5
検図	担当	製図	設計年月日
		長谷川	2022.6.6

注) 詳細設計時、多少の仕様寸法の変更を行う場合がございますのでご了承ください。

普通公差 (JIS B 0405-1991)							
区分	0.5以上 3以下	3を越え 6以下	6を越え 30以下	30を越え 120以下	120を越え 400以下	400を越え 1000以下	1000を越え 2000以下
等級	3	6	30	120	400	1000	2000
粗級	0.2	0.3	0.5	0.8	1.2	2	4

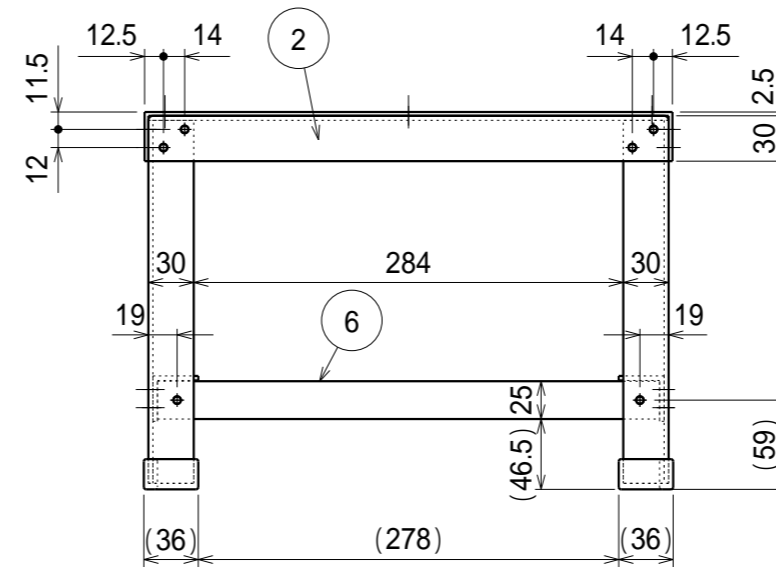
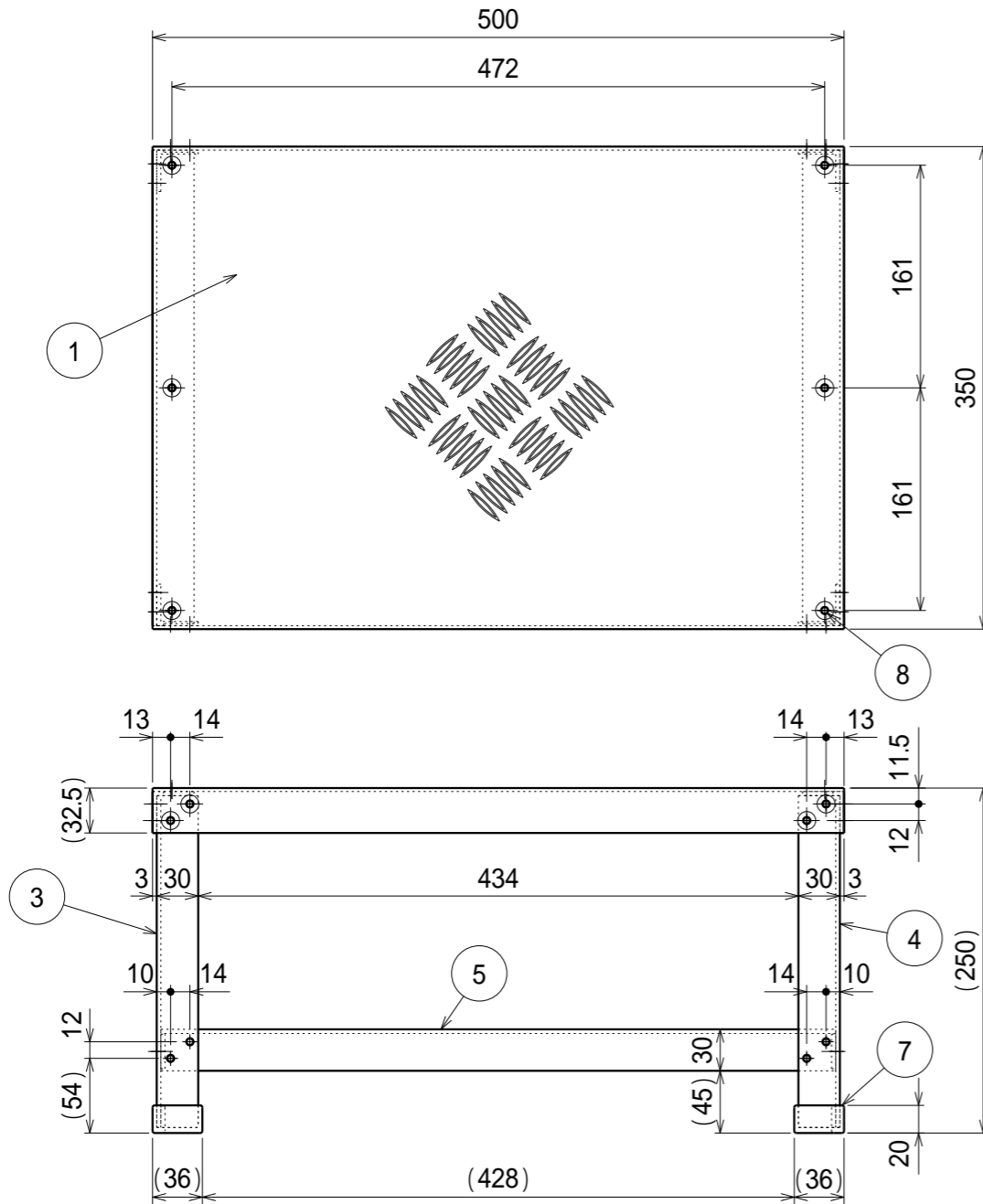
B			
A			
改訂	変更内容	管理番号	年月日 担当



	名称	数量	仕様
1	上板	1	t 2.5 アルミ編板 5本線 A5052P
2	上枠	2	アングル 3×30×30 R無し A6063S-T5 B2アルマイト仕上げ
3	脚L	2	
4	脚R	2	
5	はり(長)	2	
6	はり(短)	2	t3×25 A6063S-T5 B2アルマイト仕上げ
7	脚キャップ	4	NBR/PVC
8	ブラインドリベット	34	スチール製 4.8

最大使用質量：80Kg  
本寸法は編板の縞・リベット頭の高さは含まない

品番	上板塗装色	マンセル近似値
LH-250A	生地	-
LH-250A-BK	黒	N1
LH-250A-GR	緑	5GY7/6
LH-250A-RE	赤	5R4/14
LH-250A-WH	白	N9.5
LH-250A-YE	黄	10YR7.5/14



注) 詳細設計時、多少の仕様寸法の変更を行う場合がございますのでご了承ください。

普通公差 (JIS B 0405-1991)							
区分	0.5以上 3以下	3を越え 6以下	6を越え 30以下	30を越え 120以下	120を越え 400以下	400を越え 1000以下	1000を越え 2000以下
等級	3	6	10	15	20	30	40
粗級	0.2	0.3	0.5	0.8	1.2	2	4

改訂	変更内容	管理番号	年月日 担当
----	------	------	-----------

組立図			第三角法
ローハイシステムステップ(アルミ製足踏台)			図面番号 LHs-005
LH-250A(BK, GR, RE, WH, YE)			縮尺 1:5
検図	担当	製図	設計年月日
		長谷川	2022.6.6





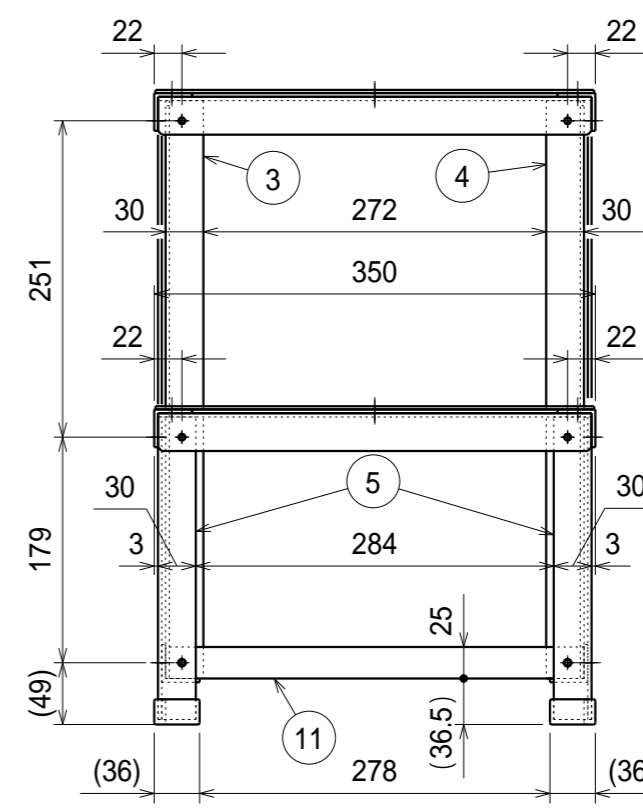
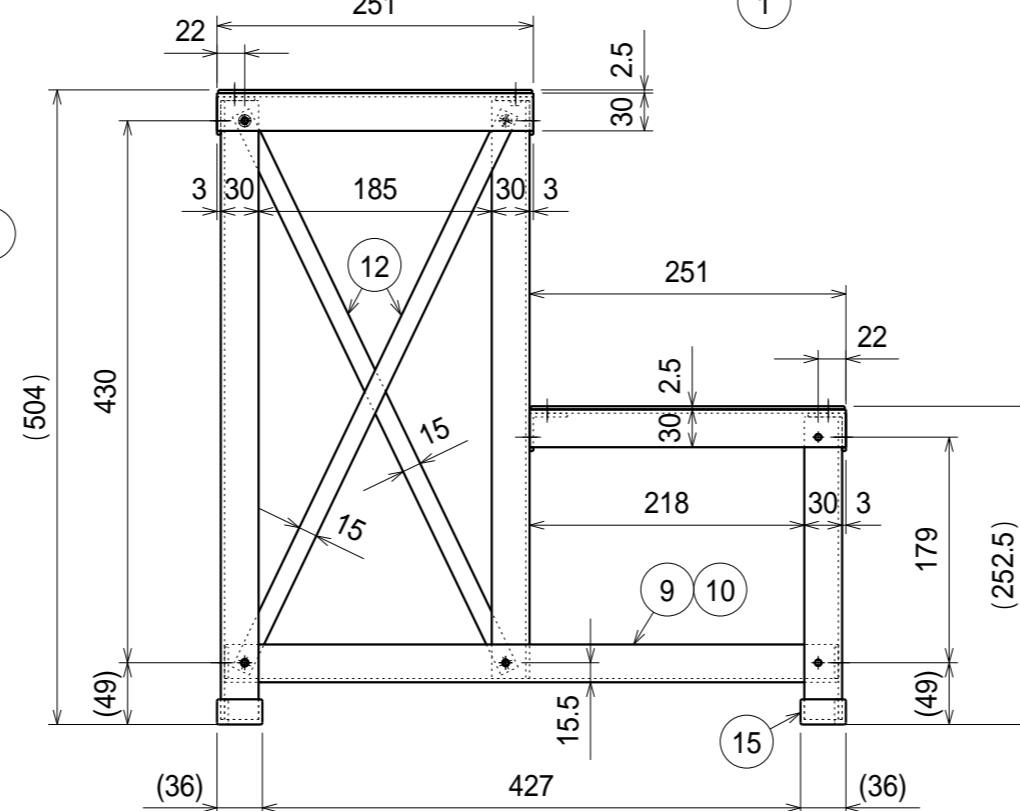
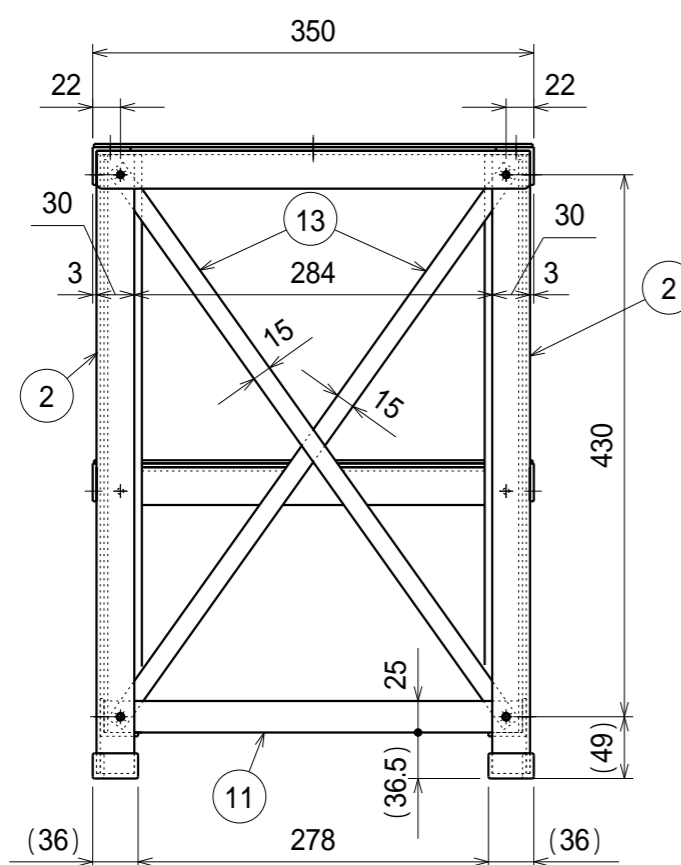
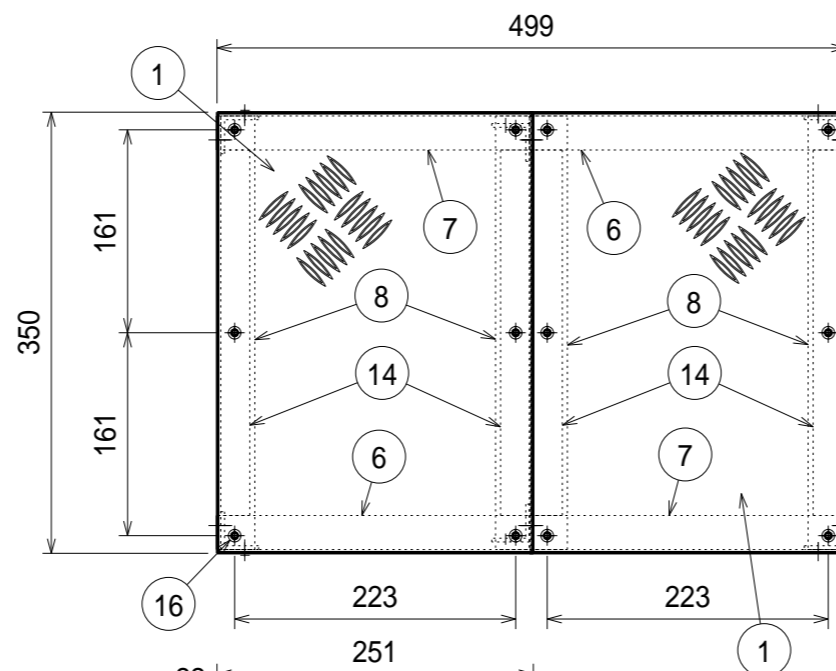
品番	上板塗装色	マンセル近似値
LH-2651A	生地	-
LH-2651A-BK	黒	N1
LH-2651A-GR	緑	5GY7/6
LH-2651A-RE	赤	5R4/14
LH-2651A-WH	白	N9.5
LH-2651A-YE	黄	10YR7.5/14

最大使用質量：80Kg

本寸法は編板の編・リベット頭の高さは含まない

	名称	数量	仕様
1	上板	2	t2.5 アルミ編板5本線 A5052P
2	脚(長)	2	アングル 3x30x30 R無し A6063S-T5 B2アルマイト仕上げ
3	脚(中)R	1	
4	脚(中)L	1	
5	脚(短)	2	
6	上枠R	2	
7	上枠L	2	
8	上枠	4	
9	下枠L	1	
10	下枠R	1	

～ は左下の表に記載



名称	数量	仕様
11 はり(短)	2	t3x25 A6063S-T5 B2アルマイト仕上げ
12 はり(中)	4	
13 はり(長)	2	
14 スペース	4	NBR/PVC
15 脚キャップ	4	
16 プラインドリベット	36	スチール製 4.8

注) 詳細設計時、多少の仕様寸法の変更を行う場合がございますのでご了承ください。

普通公差 (JIS B 0405-1991)							
区分	0.5以上 3以下	3を超え 6以下	6を超え 30以下	30を超え 120以下	120を超え 400以下	400を超え 1000以下	1000を超え 2000以下
等級	3	6	10	15	20	30	40
粗級	0.2	0.3	0.5	0.8	1.2	2	4

改訂	変更内容	管理番号	年月日 担当

組立図			第三角法
ローハイシステムステップ(アルミ製足踏台)			図面番号 LHs-007
LH-2651A(BK, GR, RE, WH, YE)			縮尺 1:6
検図	担当	製図	設計年月日
		長谷川	2022.6.6

