

中量作業台 DW型

このたびはユニオンスチール中量作業台DW型をお買い上げ頂き誠にありがとうございます。本製品は、工具1本(メガネレンチ)で組み立てられるシンプルな構造ながら、非常に丈夫で優れた耐久性を持っています。また、多彩な機能性と目に優しいグリーンの本体は、工場・学校・作業所など、幅広い分野で耐久性と作業環境をサポートする作業台として未永くご使用いただけます。

均等静止荷重 **2000kg**

※均等静止荷重とは、天板の表面に均一に荷重をかけた場合に耐えられる重さの合計量をいいます。
※表示荷重内であっても、一部に集中荷重をかけないで下さい。

安全上のご注意 **必ずお守り下さい。**

お使いになる人や、他の人への危害や財産への損害を未然に防止するため、必ずお守りいただく内容を次の要領で説明しています。



警告

誤った使いかたをすると「死亡または重傷などを負う可能性が想定される」内容を説明しています。

- 表示荷重以上の荷重をかけないで下さい。

作業台が破損・変形・転倒し、怪我をする恐れがあります。

- キャスター付での使用時は、“キャスターの耐荷重” “作業台の耐荷重× $\frac{1}{2}$ ”のどちらか小さい方の荷重以下で使用して下さい。

- キャスター付での移動時は、天板の上に物を置いたり、作業はしないで下さい。また、運搬に使用しないで下さい。

作業台が転倒したり、積載物が落下したりして、怪我をする恐れがあります。

- 不安定な場所に設置しないで下さい。

作業台が転倒したり、積載物が落下したりして、怪我をする恐れがあります。

- 側面や正面からの大きな力をかけないで下さい。

作業台が破損・変形・転倒し、怪我をする恐れがあります。



注意

誤った使いかたをすると「傷害または財産への損害が発生する可能性が想定される」内容を説明しています。

- 屋外や水のかかる場所に設置せず、また濡れたものを置かないで下さい。

作業台にサビが発生しやすくなり、強度等、品質が著しく低下する恐れがあります。

- 表示耐荷重内であっても、一部に集中荷重をかけないで下さい。

- 天板面は必ず水平になるよう、アジャスターを調節してご使用下さい。

傾いていると作業台が転倒したり、積載物が落下したりして、怪我をする恐れがあります。

- 作業台の切断、改造をしないで下さい。

作業台が不安定になり、危険です。また、切断のバリ等で怪我をする恐れがあります。

- 組み立ては、この組立・取扱説明書に記載の組立手順に従って下さい。

手順を誤ると組立中に部品が外れたり、倒れたりして怪我をする恐れがあります。

- 脚部の隙間に指を入れないで下さい。

指が抜けなくなったり、怪我をする恐れがあります。

- 作業台の上横棧・下棚の端面を素手で触らないで下さい。

鋭利な部分に触れて、怪我をする恐れがあります。

DW型 中量作業台 組立説明図

組み立てる前に梱包内容がすべて揃っているか、ご確認ください。※万一不足の部品があった場合は、すぐに購入先へお知らせ下さい。

※組み立て時は、軍手や保護メガネなどの保護具を装着して組立て下さい。

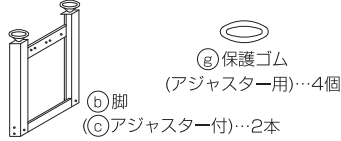
部品明細

3梱包中の 1



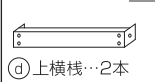
① 天板…1枚

3梱包中の 2



② 脚
③ アジャスター付…2本
④ 保護ゴム (アジャスター用)…4個

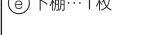
3梱包中の 3



⑤ 上横棧…2本



⑥ 下棚…1枚



⑦ 中天補強…別表

本体組立用ビスセット(M8)
⑧ 六角ボルト…別表 (M8×20)
⑨ SW…別表 (M8スプリングワッシャー)

下棚取付用ビスセット(M6)
⑩ 六角ボルト…4本 (M6×12)
⑪ SW…4個 (M6スプリングワッシャー)

⑫ メガネレンチ…1本 (10×13)

別表 ⑬ 中天補強、本体組立用ビスセット
⑭ 六角ボルト、⑮ SWの数

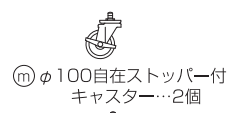
機種	入数		
	⑬	⑭	⑮
DW- 900、 909	-	20	20
DW-1200、 1209	-	22	22
DW-1500、 1509	1	25	25
DW-1800、 1809	2	30	30

注) W=900,1200タイプは、中天補強は不要

必要工具(アジャスター締付用)

⑯ スパナ(対辺24)

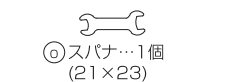
オプション品 (別梱包)



⑰ φ100自在ストッパー付 キャスター…2個

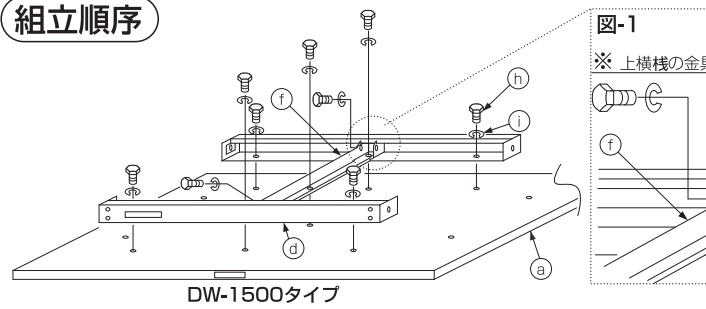


⑱ φ100自在 キャスター…2個



⑲ スパナ…1個 (21×23)

組立順序



DW-1500タイプ

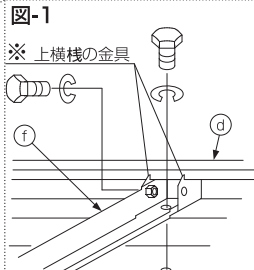


図-1

※ 上横棧の金具
⑬ 六角ボルト、⑭ SW

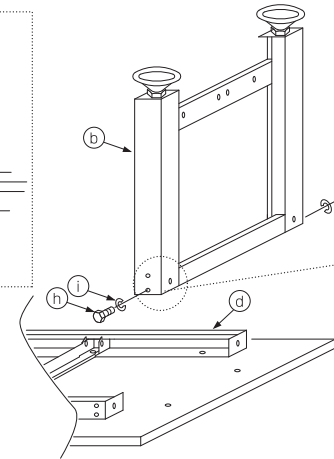
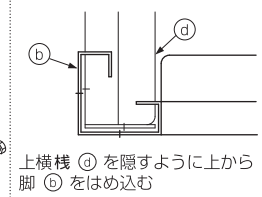


図-2 (上から見た図)



上横棧 ⑤ を隠すように上から脚 ② をはめ込む

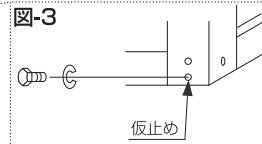


図-3

仮止め

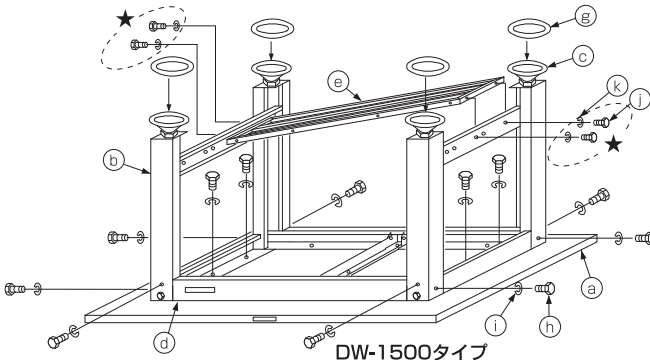
- I ① ①の箱から天板①を取り出し、裏面(埋込ナット有)を上に向けて下さい。
② ③の箱から上横棧⑤を取り出し、天板①のナット位置に合わせて六角ボルト⑧、SW⑨で仮止めして下さい。

※ 中天補強⑦のある機種は図-1のように上横棧の中央付近の金具と中天補強⑦の穴位置を合わせ六角ボルト⑧、SW⑨で仮止めして下さい。

※ 中天補強は間口1500mm(1本)・1800mm(2本)タイプのみあります。

- II ① ②の箱から脚②を取り出し、図-2のように上横棧⑤を隠すように上から脚②をはめ込んで下さい。(左右有り)

- ② 図-3のように上横棧⑤と脚②の上部の穴を合わせて六角ボルト⑧、SW⑨で仮止めして下さい。(左右各2ヶ所)



DW-1500タイプ

- III ① ③の箱から下棚⑥を取り出し、脚②の下棧の間にはめ込みボルト穴に合わせて六角ボルト⑩、SW⑪で仮止めして下さい。(左右各2ヶ所)

※必ず下棚(★印)から仮止めして下さい。脚部を先に仮止めすると下棚が入りません。

※下棚取付けは手前側、中央、奥側の任意の位置に取付けて下さい。

- ② I-②、※印、II-②で仮止めした以外の上横棧⑤と脚②、天板①と脚②の上部のボルト穴を合わせ六角ボルト⑧、SW⑨で仮止めして下さい。(左右各6ヶ所)

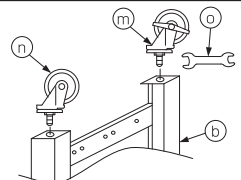
- ③ 仮止めした全てのボルトをしっかりと締め付けて下さい。

- ④ アジャスター④に保護ゴム④を取付けて下さい。(4ヶ所)

- IV 組立完了後作業台を起し、任意の場所に設置してアジャスター④で水平調節を行い、アジャスター④に付いているナットをスパナ(対辺24)で脚②の根元までしっかり締め付け、脚4本が床面に接地しているのを確認して下さい。

※ オプションのキャスター仕様の場合

注) 組立手順Ⅲのところでお取付けて下さい。アジャスター④を取外しキャスター⑰⑱を脚②に取付け、スパナ⑲でネジの根元までしっかりと締め付けて下さい。(4ヶ所)



仕様

耐荷重 (均等静止荷重) **2000kg**

間口(W)×奥行(D)×高さ(H)mm	36mmダップ化粧天板	35mmリノリウム張天板	36mmスチール天板
900×750×740	DW- 900	RDW- 900	SDW- 900
1200×750×740	DW-1200	RDW-1200	SDW-1200
1500×750×740	DW-1500	RDW-1500	SDW-1500
1800×750×740	DW-1800	RDW-1800	SDW-1800

間口(W)×奥行(D)×高さ(H)mm	36mmダップ化粧天板	35mmリノリウム張天板	36mmスチール天板
1800×900×740	DW-1809	RDW-1809	SDW-1809

キャスター

100φゴム車 : EW-100C : 自在ストッパー付2個、自在2個; 耐荷重250kg | 100φウレタン車: EW-100CU : 自在ストッパー付2個、自在2個; 耐荷重300kg
(キャスター付の安全上のご注意)

キャスター付での使用は、“キャスターの耐荷重” “作業台の耐荷重× $\frac{1}{2}$ ” のどちらか小さい方の荷重以下で使用して下さい。

製造元 **ユニオンスチール株式会社**
〒584-0022 富田林市中野町東2-5-36

電話 (0721)25-4603 番(代)
http://www.unionsteel.co.jp

日本製