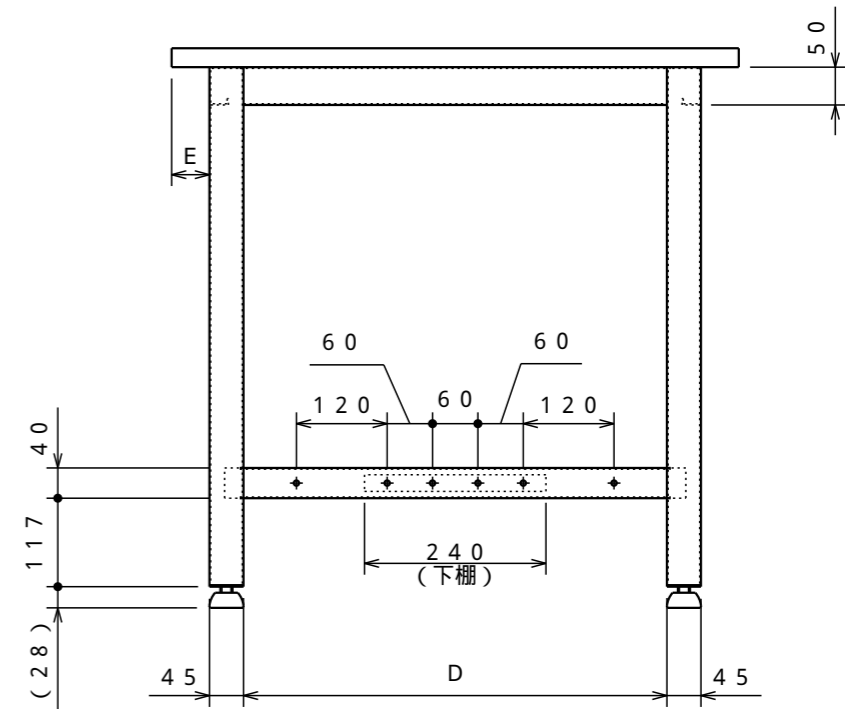
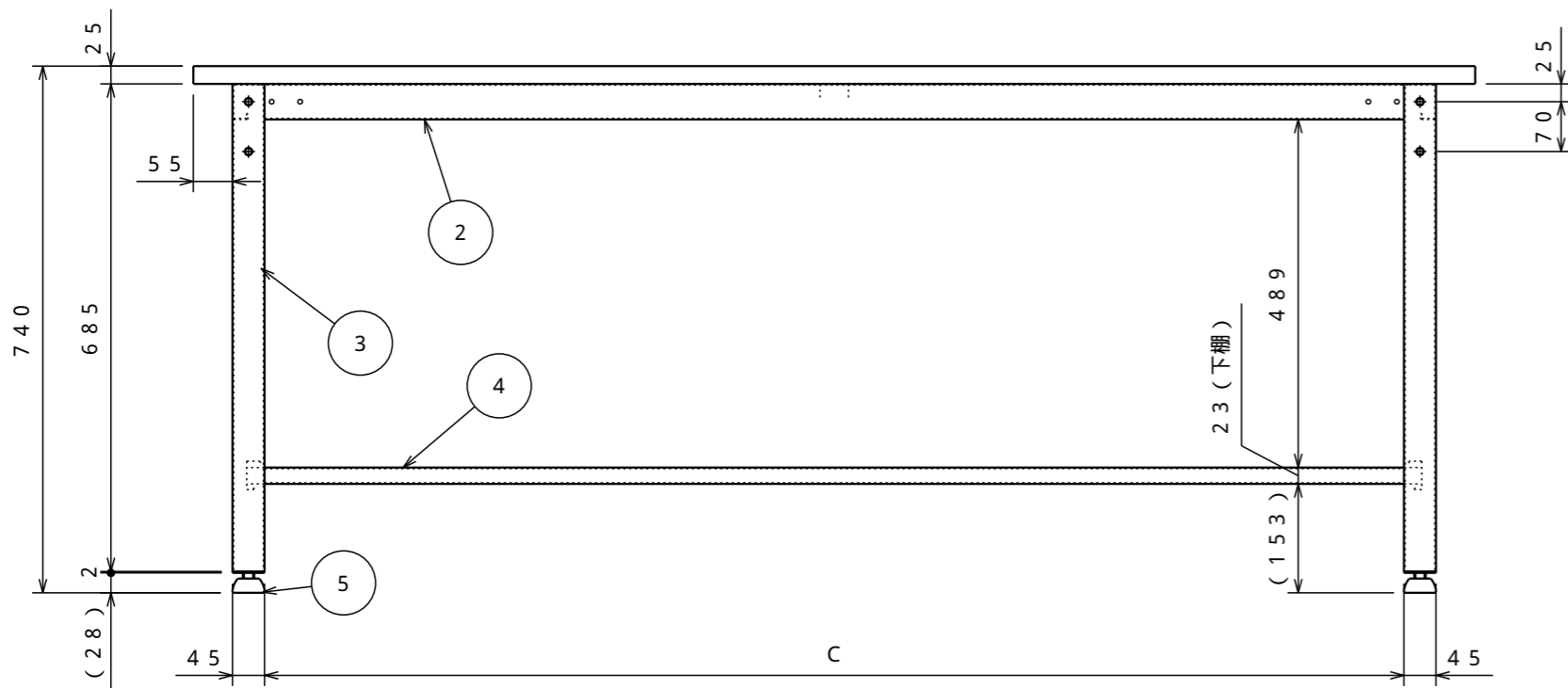


	A	B	C	D	E	F
AERP-0960	900	600	700	450	30	-
AERP-0975	900	750	700	450	105	-
AERP-1260	1200	600	1000	450	30	-
AERP-1275	1200	750	1000	450	105	-
AERP-1575	1500	750	1300	560	50	632
AERP-1590	1500	900	1300	560	125	632
AERP-1875	1800	750	1600	560	50	782
AERP-1890	1800	900	1600	560	125	782

本体塗装色	マンセル近似値
ダークグレー	N-3

納入形態：ロックダウン
表示耐荷重：500kg



	名称	数量	備考
1	天板	1	ダブ化粧天板(ネオグレー)、ソフトエッジ
2	上横棧	2	SPHC-P t1.6
3	脚	2	SPHC-P t1.6

	名称	数量	備考
4	下棚	1	SPCC-SD t0.7
5	アジャスター	4	AJP16-45-40 M16 42L(P=2.0)
6	上枠補強	1	SPHC-P t1.6

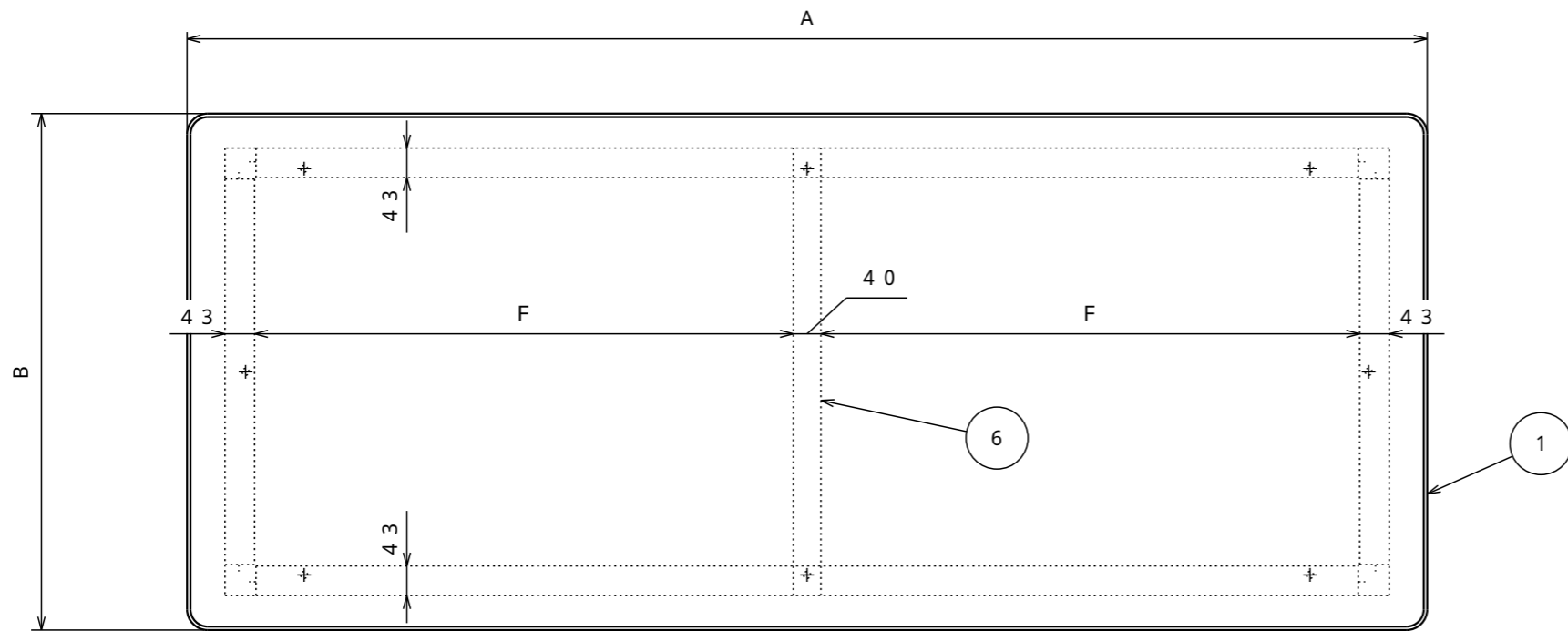
はW=1500・1800用でW=900・1200は無し

注) 詳細設計時、多少の仕様寸法の変更を行う場合がございますのでご了承ください。

普通公差 (JIS B 0405-1991)								
区分	0.5以上 3以下	3を超え 6以下	6を超え 30以下	30を超え 120以下	120を超え 400以下	400を超え 1000以下	1000を超え 2000以下	2000を超え 4000以下
等級	0.2	0.3	0.5	0.8	1.2	2	3	4
粗級	0.2	0.3	0.5	0.8	1.2	2	3	4

B			
A			
改訂	変更内容	管理番号	年月日 担当

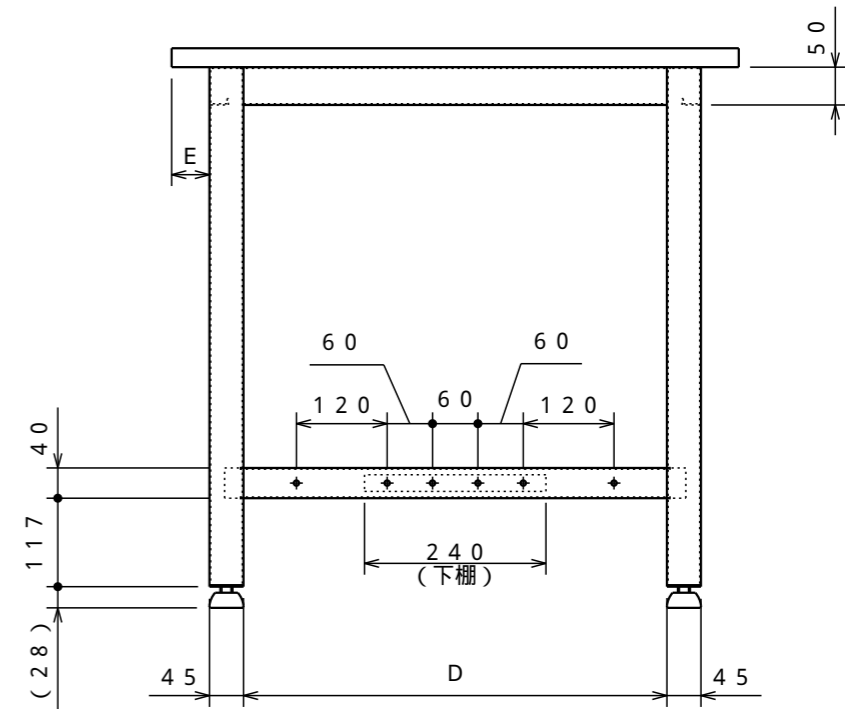
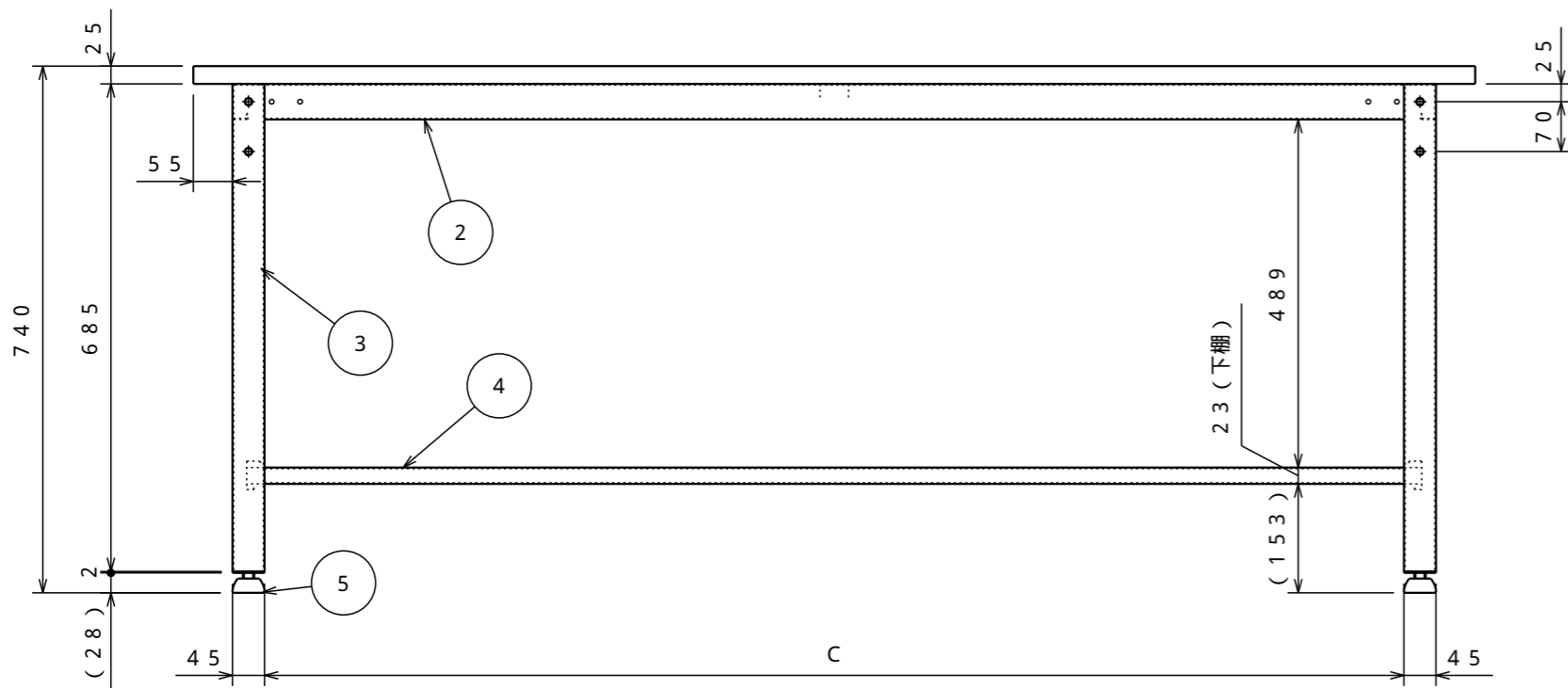
組立図			第三角法
中量作業台			図面番号 AEW-001
AERP-			縮尺 1:10
検図	担当	製図 長谷川	設計年月日 2022.3.15
 ユニオンスチール株式会社			



	A	B	C	D	E	F
AEWR-0960	900	600	700	450	30	-
AEWR-0975	900	750	700	450	105	-
AEWR-1260	1200	600	1000	450	30	-
AEWR-1275	1200	750	1000	450	105	-
AEWR-1575	1500	750	1300	560	50	632
AEWR-1590	1500	900	1300	560	125	632
AEWR-1875	1800	750	1600	560	50	782
AEWR-1890	1800	900	1600	560	125	782

本体塗装色	マンセル近似値
ダークグレー	N-3

納入形態：ロックダウン
表示耐荷重：500kg



	名称	数量	備考
1	天板	1	リリウム天板(ネオグレー)、ソフトエッジ
2	上横棧	2	SPHC-P t1.6
3	脚	2	SPHC-P t1.6

	名称	数量	備考
4	下棚	1	SPCC-SD t0.7
5	アジャスター	4	AJP16-45-40 M16 42L(P=2.0)
6	上枠補強	1	SPHC-P t1.6

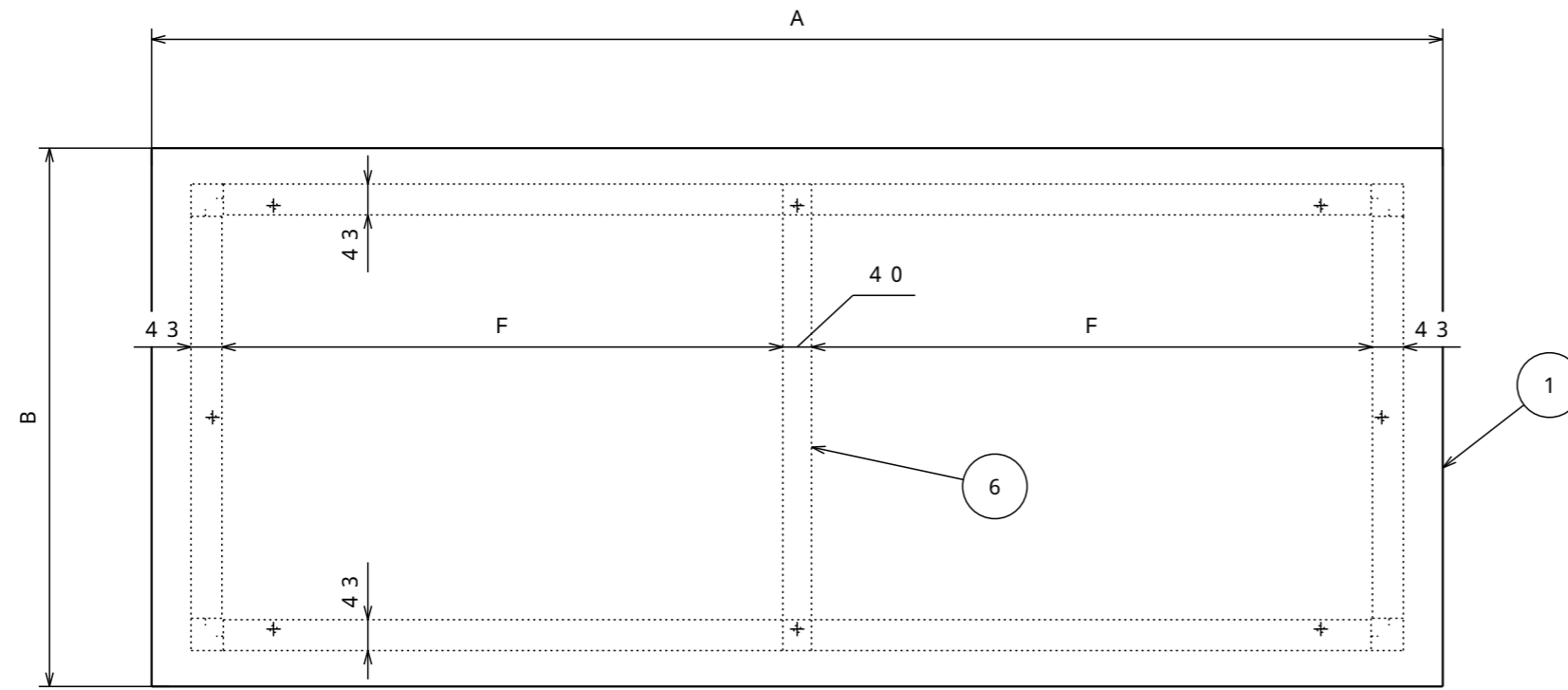
はW=1500・1800用でW=900・1200は無し

注) 詳細設計時、多少の仕様寸法の変更を行う場合がございますのでご了承ください。

普通公差 (JIS B 0405-1991)								
区分	0.5以上 3以下	3を超え 6以下	6を超え 30以下	30を超え 120以下	120を超え 400以下	400を超え 1000以下	1000を超え 2000以下	2000を超え 4000以下
等級	0.2	0.3	0.5	0.8	1.2	2	3	4
粗級	0.2	0.3	0.5	0.8	1.2	2	3	4

B			
A			
改訂	変更内容	管理番号	年月日 担当

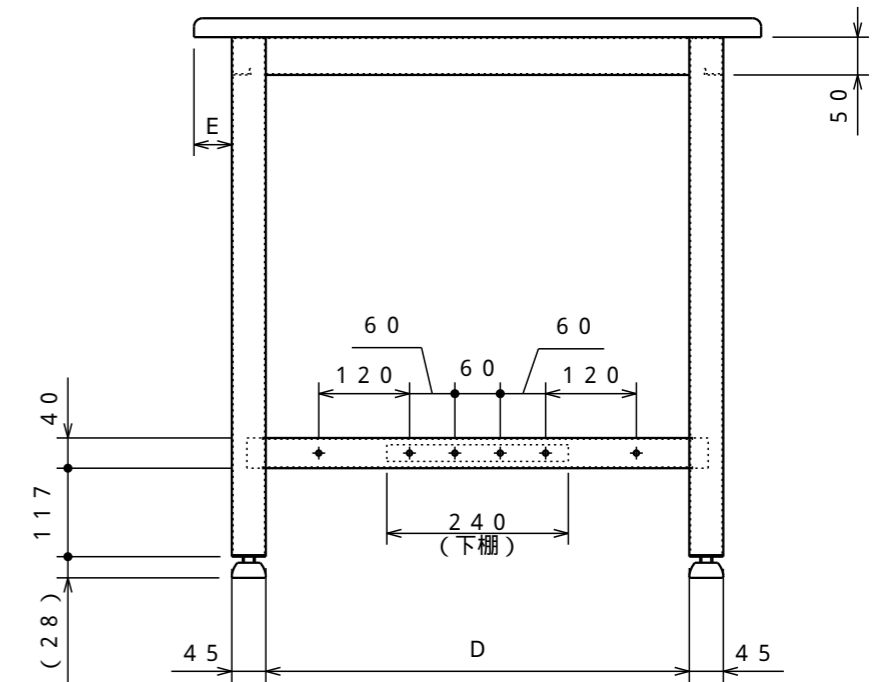
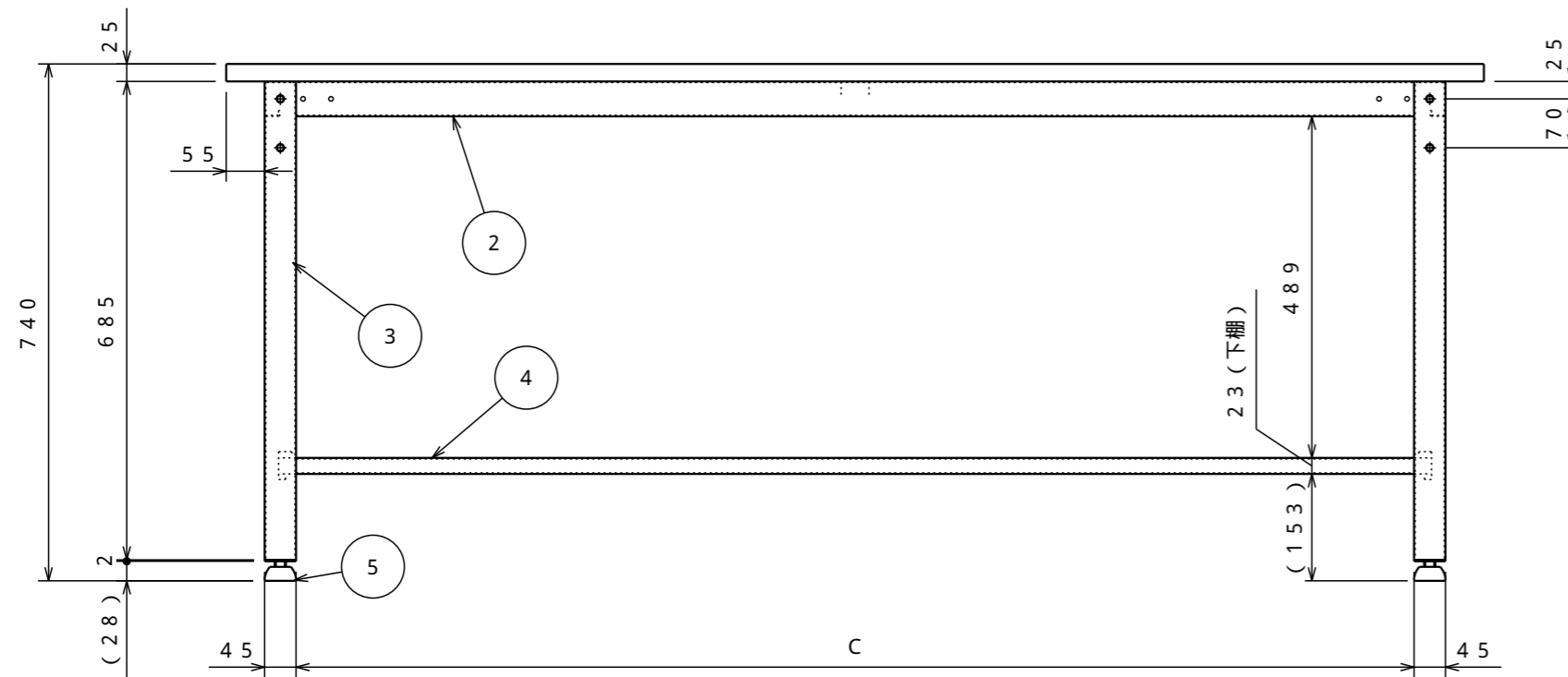
組立図			第三角法
中量作業台			図面番号 AEW-002
AEWR-			縮尺 1:10
検図	担当	製図	設計年月日
		長谷川	2022.3.15
 UnionSTEEL ユニオンスチール株式会社			



	A	B	C	D	E	F
AEWS-0960	900	600	700	450	30	-
AEWS-0975	900	750	700	450	105	-
AEWS-1260	1200	600	1000	450	30	-
AEWS-1275	1200	750	1000	450	105	-
AEWS-1575	1500	750	1300	560	50	632
AEWS-1590	1500	900	1300	560	125	632
AEWS-1875	1800	750	1600	560	50	782
AEWS-1890	1800	900	1600	560	125	782

本体塗装色	マンセル近似値	天板塗装色	マンセル近似値
ダークグレー	N-3	ホワイト	N-8.7

納入形態：ノックダウン
表示耐荷重：500kg



名称	数量	備考
1 天板	1	SPCC-SD t1.2 SPHC-P t1.6
2 上横棧	2	SPHC-P t1.6
3 脚	2	SPHC-P t1.6

名称	数量	備考
4 下棚	1	SPCC-SD t0.7
5 アジャスター	4	AJP16-45-40 M16 42L(P=2.0)
6 上枠補強	1	SPHC-P t1.6

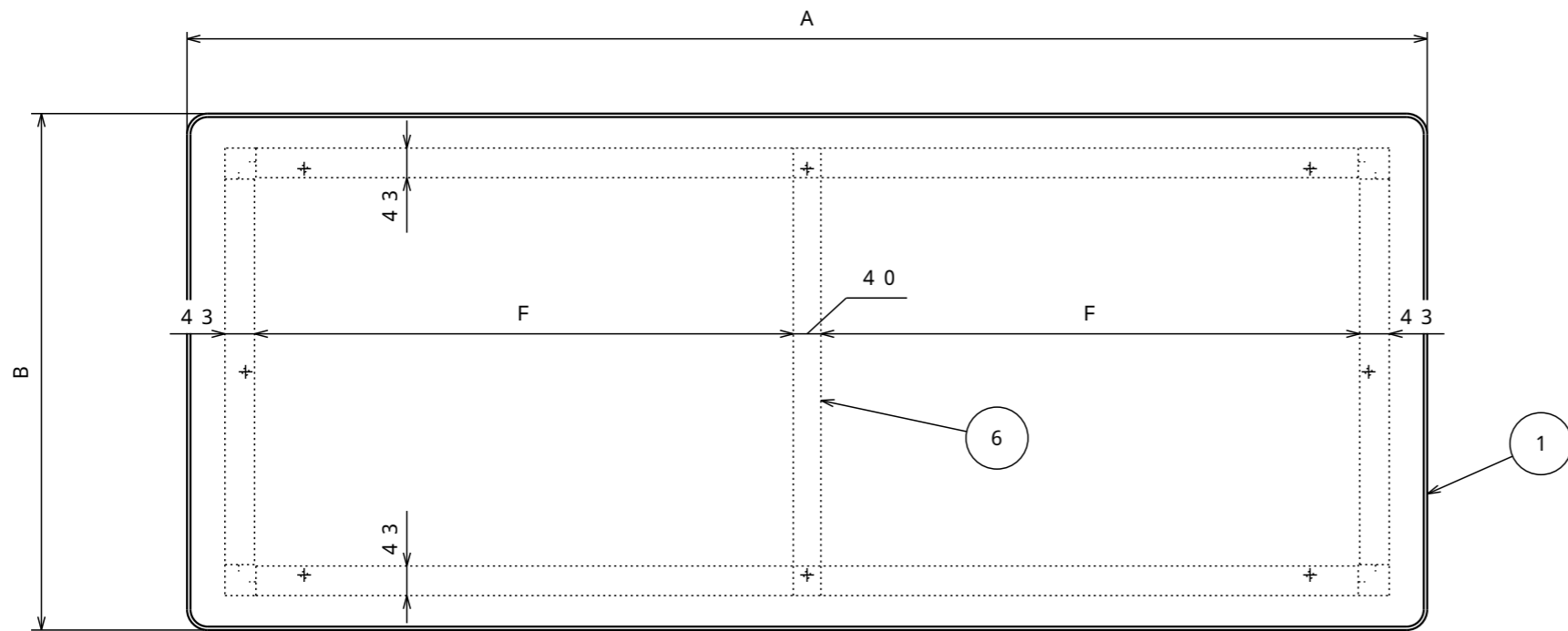
はW=1500・1800用でW=900・1200は無し

注) 詳細設計時、多少の仕様寸法の変更を行う場合がございますのでご了承ください。

普通公差 (JIS B 0405-1991)							
区分	0.5以上 3以下	3を超え 6以下	6を超え 30以下	30を超え 120以下	120を超え 400以下	400を超え 1000以下	1000を超え 2000以下
等級	3	6	30	120	400	1000	2000
粗級	0.2	0.3	0.5	0.8	1.2	2	3

改訂			
	変更内容	管理番号	年月日 担当

組立図			第三角法
中量作業台			図面番号 AEW-003
AEWS-			縮尺 1:10
検図	担当	製図	設計年月日
		長谷川	2022.3.15
 ユニオンスチール株式会社			

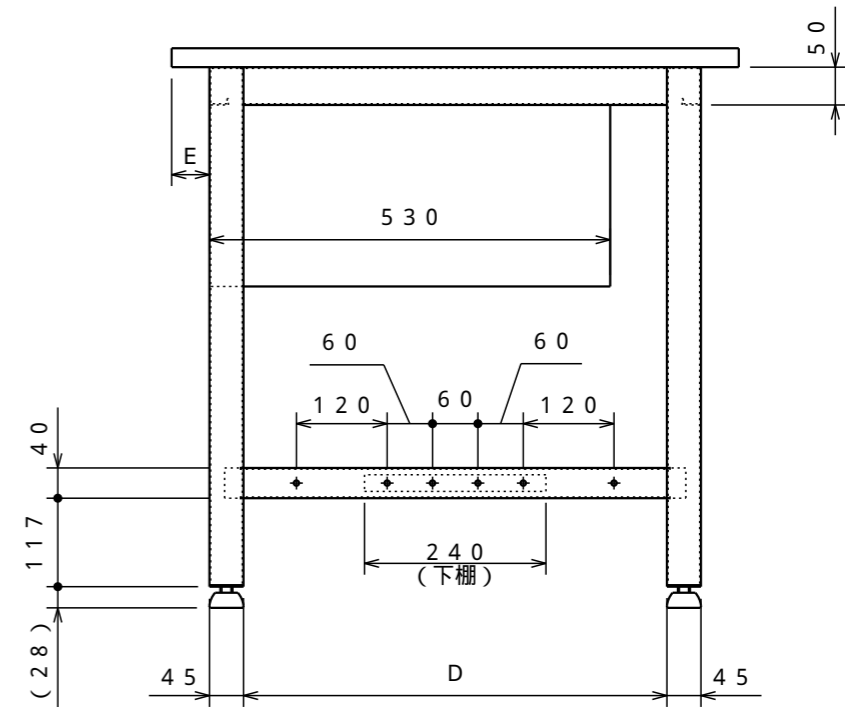
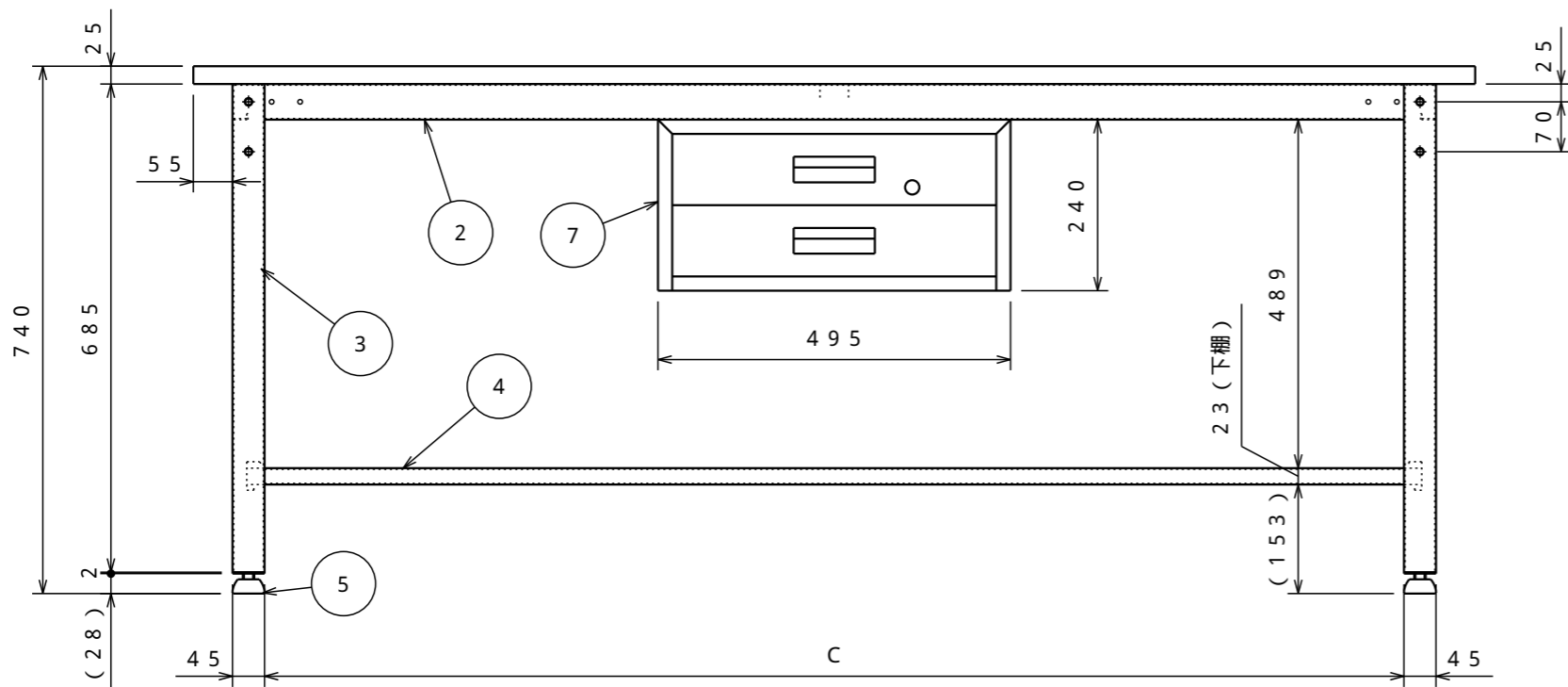


	A	B	C	D	E	F
AERP-0960F2	900	600	700	450	30	-
AERP-0975F2	900	750	700	450	105	-
AERP-1260F2	1200	600	1000	450	30	-
AERP-1275F2	1200	750	1000	450	105	-
AERP-1575F2	1500	750	1300	560	50	632
AERP-1590F2	1500	900	1300	560	125	632
AERP-1875F2	1800	750	1600	560	50	782
AERP-1890F2	1800	900	1600	560	125	782

本体塗装色	マンセル近似値	引出塗装色	マンセル近似値
ダークグレー	N-3	ホワイト	N-8.7

納入形態：ノックダウン

表示耐荷重：500kg



名称	数量	備考
1 天板	1	ダップ化粧天板(ネオグレー)、ソフトエッジ巻
2 上横棧	2	SPHC-P t1.6
3 脚	2	SPHC-P t1.6

名称	数量	備考
4 下棚	1	SPCC-SD t0.7
5 アジャスター	4	AJP16-45-40 M16 42L(P=2.0)
6 上枠補強	1	SPHC-P t1.6
7 2段引出	1	F-2W

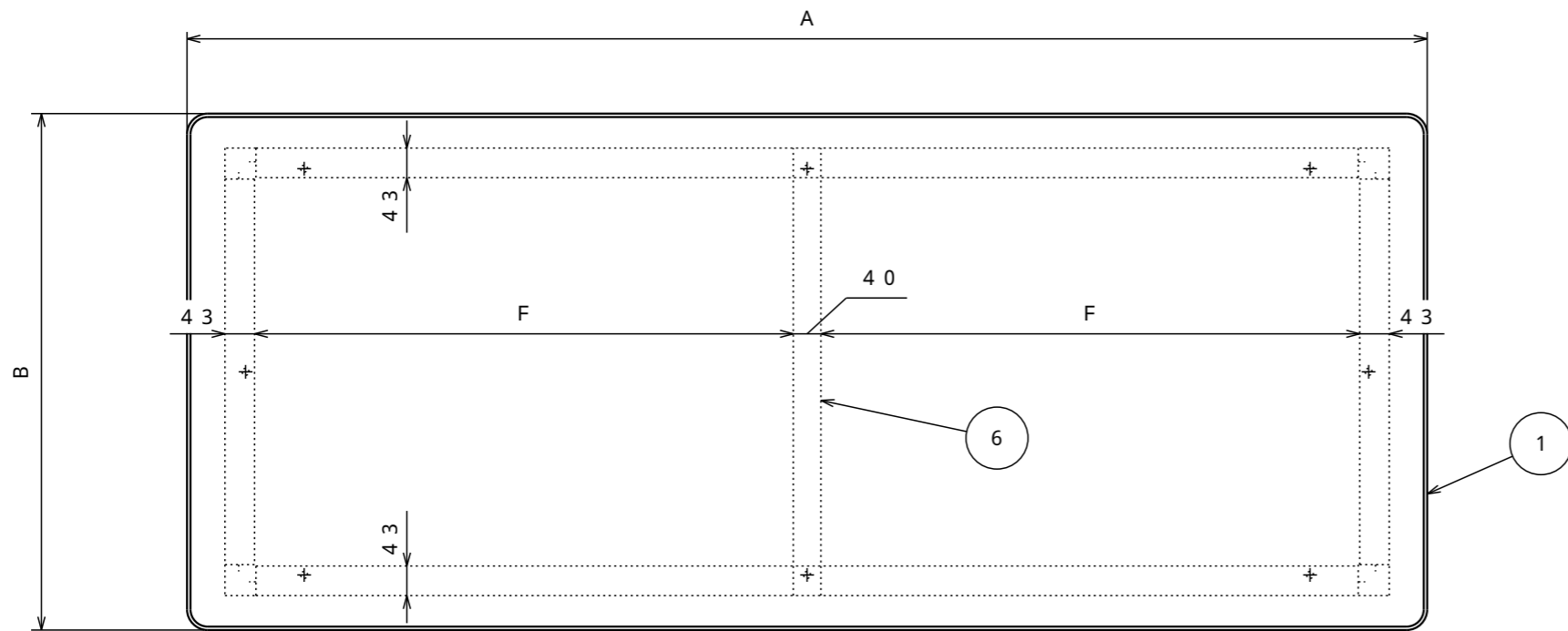
はW=1500・1800用でW=900・1200は無し

注) 詳細設計時、多少の仕様寸法の変更を行う場合がございますのでご了承ください。

普通公差 (JIS B 0405-1991)								
区分	0.5以上 3以下	3を超え 6以下	6を超え 30以下	30を超え 120以下	120を超え 400以下	400を超え 1000以下	1000を超え 2000以下	2000を超え 4000以下
等級	0.2	0.3	0.5	0.8	1.2	2	3	4
粗級	0.2	0.3	0.5	0.8	1.2	2	3	4

改訂	変更内容	管理番号	年月日 担当

組立図			第三角法
中量作業台 (2段引出し付)			図面番号 AEP-004
AERP - F2			縮尺 1:10
検図	担当	製図	設計年月日
		長谷川	2022.3.15
 ユニオンスチール株式会社			

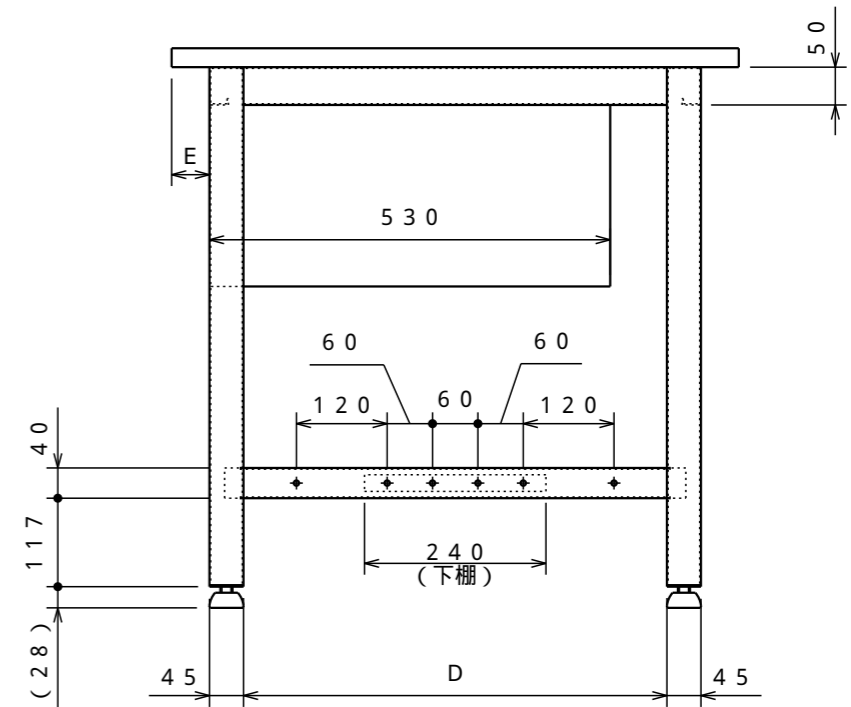
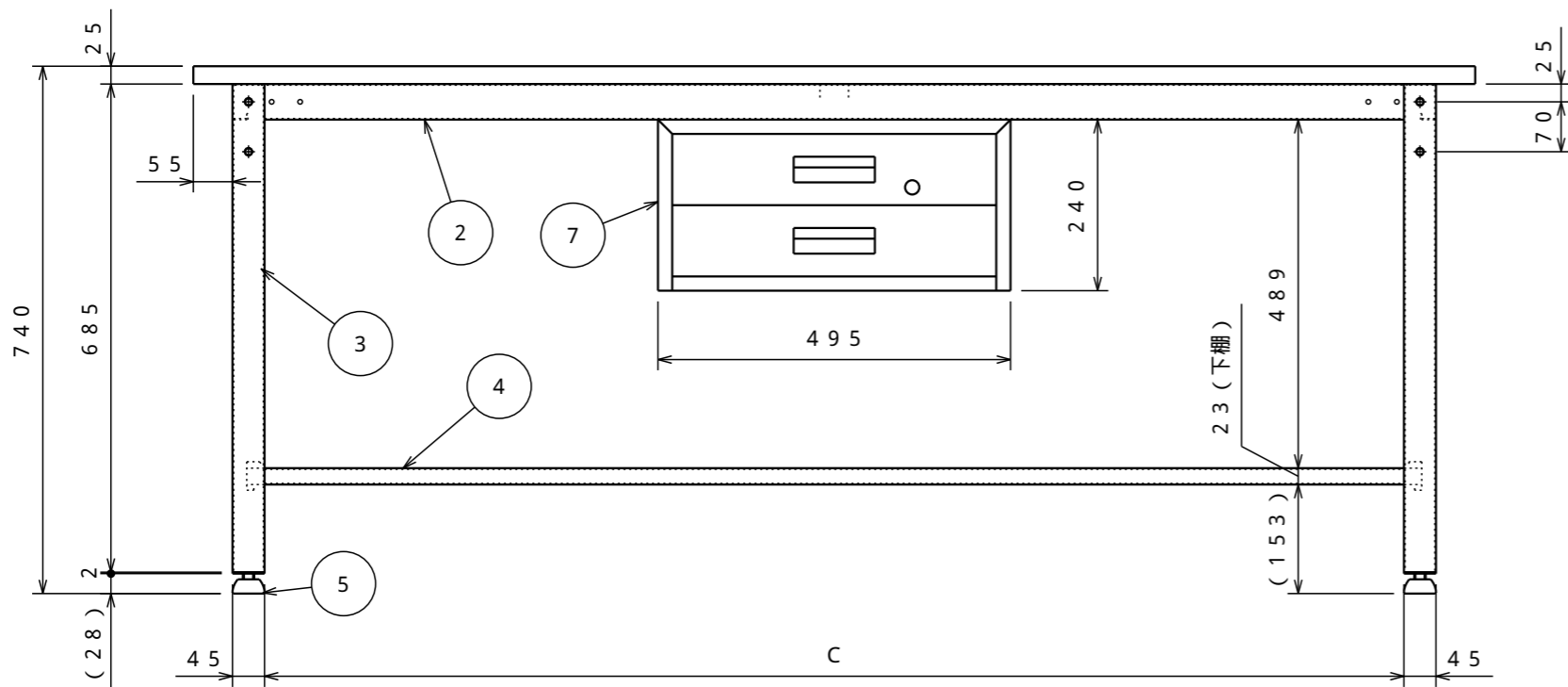


	A	B	C	D	E	F
AEWR-0960F2	900	600	700	450	30	-
AEWR-0975F2	900	750	700	450	105	-
AEWR-1260F2	1200	600	1000	450	30	-
AEWR-1275F2	1200	750	1000	450	105	-
AEWR-1575F2	1500	750	1300	560	50	632
AEWR-1590F2	1500	900	1300	560	125	632
AEWR-1875F2	1800	750	1600	560	50	782
AEWR-1890F2	1800	900	1600	560	125	782

本体塗装色	マンセル近似値	引出塗装色	マンセル近似値
ダークグレー	N-3	ホワイト	N-8.7

納入形態：ノックダウン

表示耐荷重：500kg



名称	数量	備考
1 天板	1	リリウム張天板(ネオグレー)、ソフトエッジ巻
2 上横棧	2	SPHC-P t1.6
3 脚	2	SPHC-P t1.6

名称	数量	備考
4 下棚	1	SPCC-SD t0.7
5 アジャスター	4	AJP16-45-40 M16 42L(P=2.0)
6 上枠補強	1	SPHC-P t1.6
7 2段引出	1	F-2W

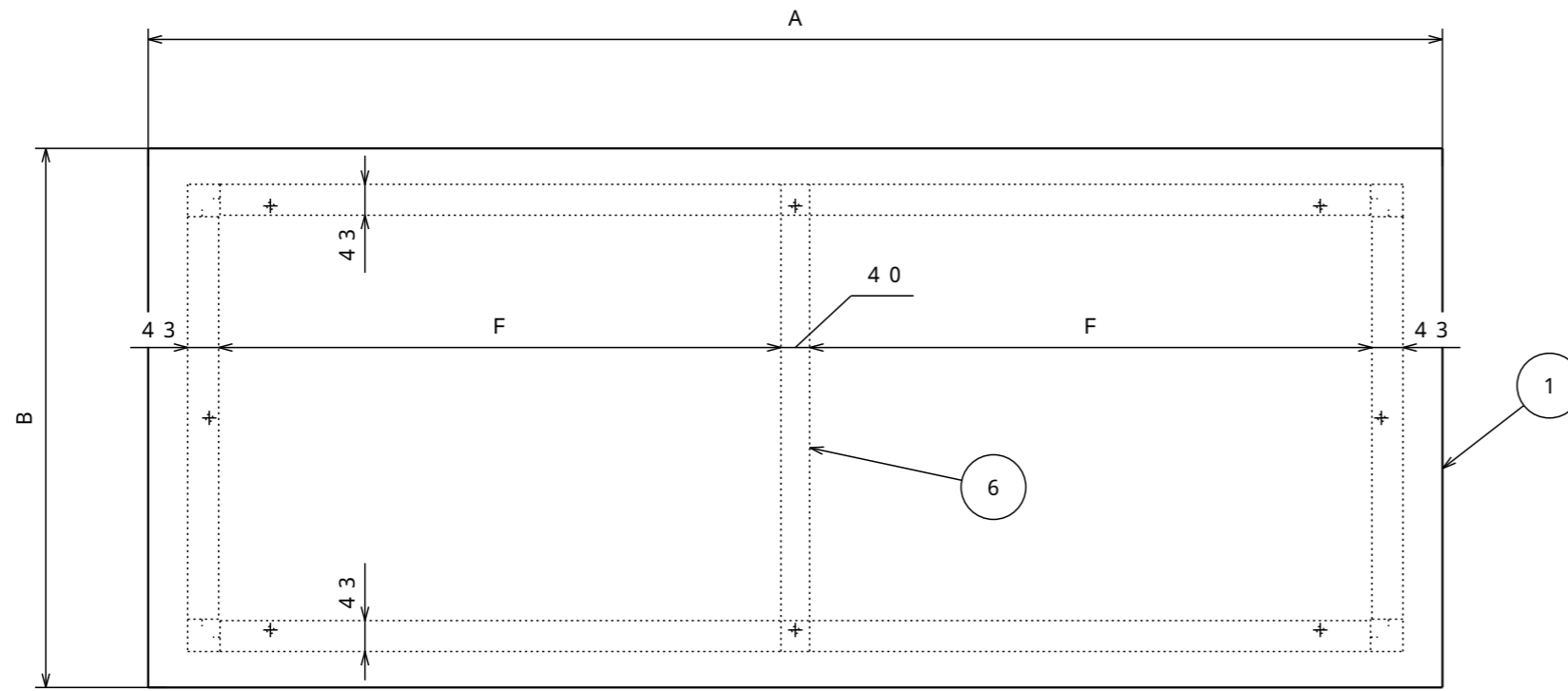
はW=1500・1800用でW=900・1200は無し

注) 詳細設計時、多少の仕様寸法の変更を行う場合がございますのでご了承ください。

普通公差 (JIS B 0405-1991)							
区分	0.5以上 3以下	3を超え 6以下	6を超え 30以下	30を超え 120以下	120を超え 400以下	400を超え 1000以下	1000を超え 2000以下
等級	3	4	5	6	7	8	9
粗級	0.2	0.3	0.5	0.8	1.2	2	4

改訂	変更内容	管理番号	年月日 担当

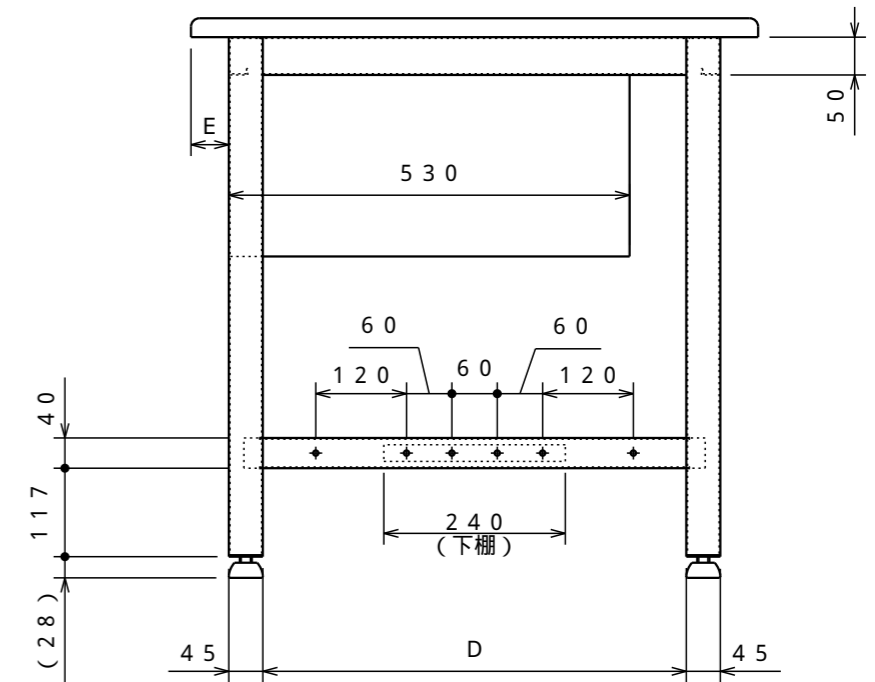
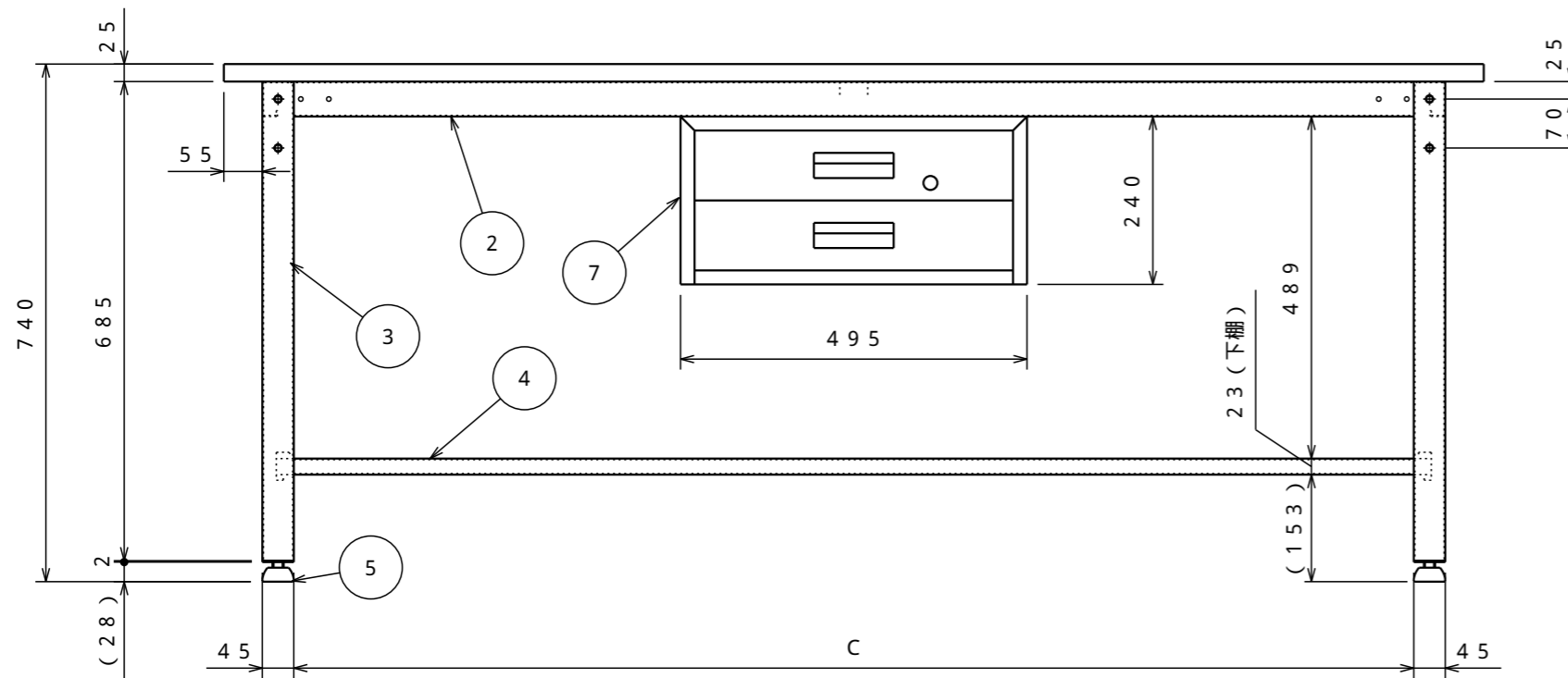
組立図			第三角法
中量作業台 (2段引出し付)			図面番号 AEW-005
AEWR - F2			縮尺 1:10
検図	担当	製図	設計年月日
		長谷川	2022.3.15
 ユニオンスチール株式会社			



	A	B	C	D	E	F
AEWS-0960F2	900	600	700	450	30	-
AEWS-0975F2	900	750	700	450	105	-
AEWS-1260F2	1200	600	1000	450	30	-
AEWS-1275F2	1200	750	1000	450	105	-
AEWS-1575F2	1500	750	1300	560	50	632
AEWS-1590F2	1500	900	1300	560	125	632
AEWS-1875F2	1800	750	1600	560	50	782
AEWS-1890F2	1800	900	1600	560	125	782

本体塗装色	マンセル近似値	天板塗装色	マンセル近似値	引出塗装色	マンセル近似値
ダークグレー	N-3	ホワイト	N-8.7	ホワイト	N-8.7

納入形態：ノックダウン
表示耐荷重：500kg



名称	数量	備考
1 天板	1	SPCC-SD t1.2 SPHC-P t1.6
2 上横棧	2	SPHC-P t1.6
3 脚	2	SPHC-P t1.6

名称	数量	備考
4 下棚	1	SPCC-SD t0.7
5 アジャスター	4	AJP16-45-40 M16 42L(P=2.0)
6 上枠補強	1	SPHC-P t1.6
7 2段引出	1	F-2W

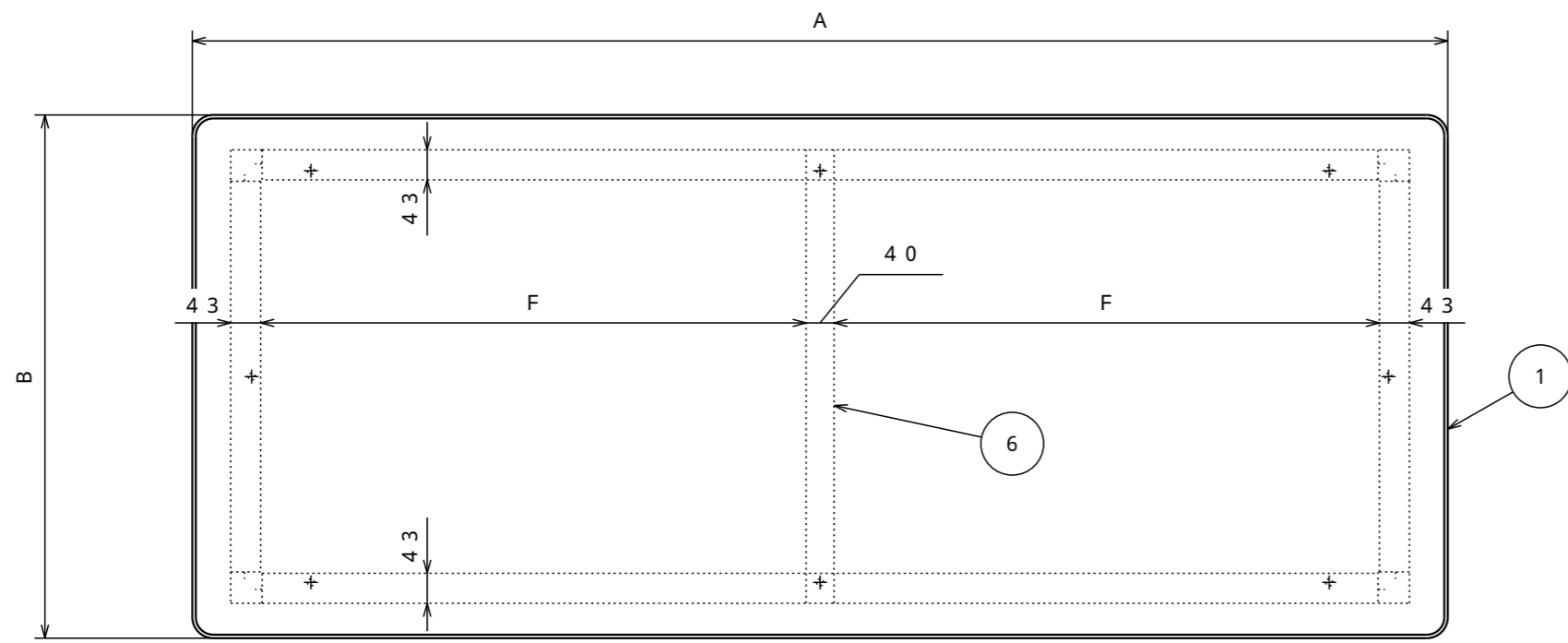
はW=1500・1800用でW=900・1200は無し

注) 詳細設計時、多少の仕様寸法の変更を行う場合がございますのでご了承ください。

普通公差 (JIS B 0405-1991)							
区分	0.5以上 3以下	3を超え 6以下	6を超え 30以下	30を超え 120以下	120を超え 400以下	400を超え 1000以下	1000を超え 2000以下
等級	3	6	12	24	48	96	192
粗級	0.2	0.3	0.5	0.8	1.2	2	4

改訂	変更内容	管理番号	年月日 担当

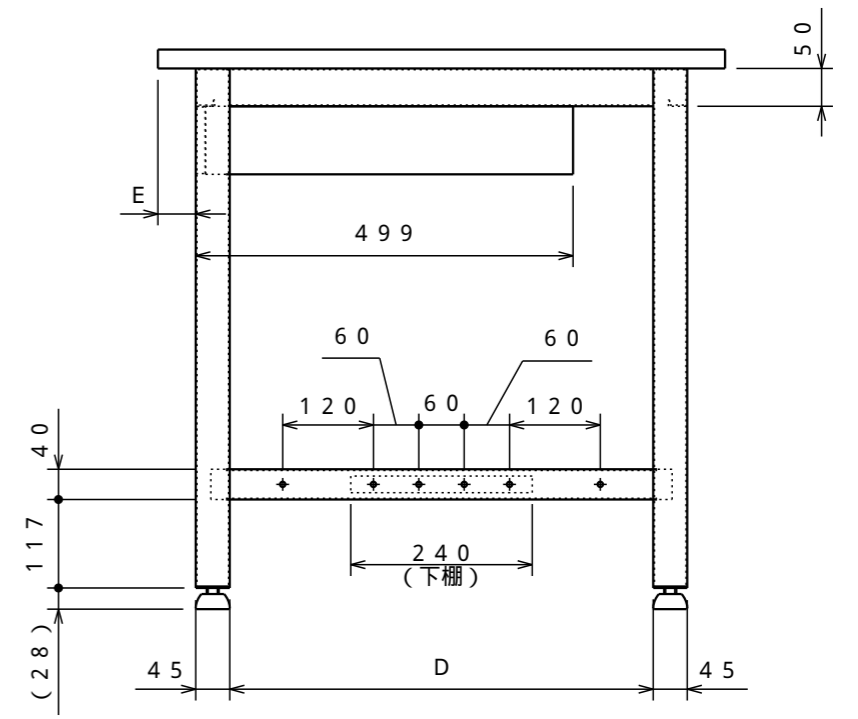
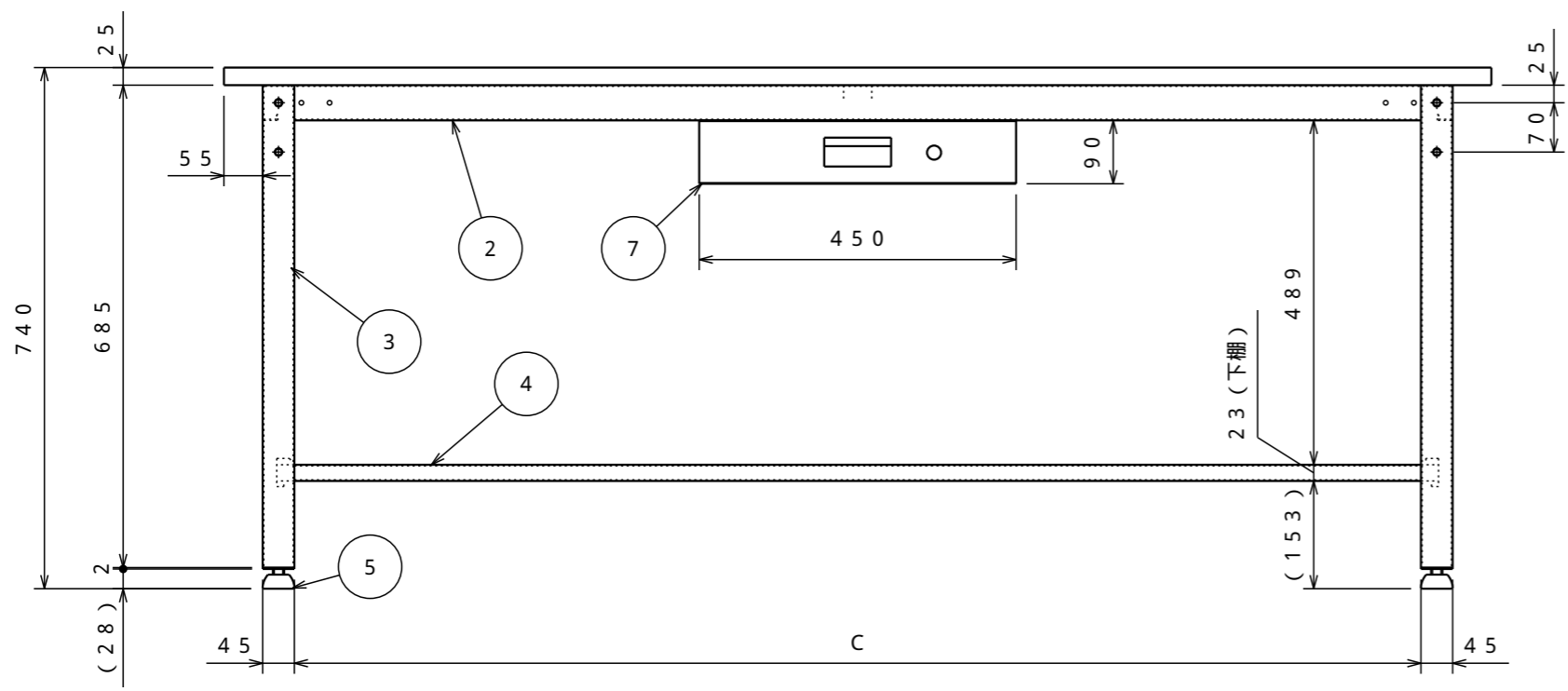
組立図			第三角法
中量作業台 (2段引出し付)			図面番号 AEW-006
AEWS - F2			縮尺 1:10
検図	担当	製図 長谷川	設計年月日 2022.3.15
 ユニオンスチール株式会社			



	A	B	C	D	E	F
A EWP - 0960UDK1	900	600	700	450	30	-
A EWP - 0975UDK1	900	750	700	450	105	-
A EWP - 1260UDK1	1200	600	1000	450	30	-
A EWP - 1275UDK1	1200	750	1000	450	105	-
A EWP - 1575UDK1	1500	750	1300	560	50	632
A EWP - 1590UDK1	1500	900	1300	560	125	632
A EWP - 1875UDK1	1800	750	1600	560	50	782
A EWP - 1890UDK1	1800	900	1600	560	125	782

本体塗装色	マンセル近似値	引出塗装色	マンセル近似値
ダークグレー	N-3	ホワイト	N-8.7

納入形態：ノックダウン
表示耐荷重：500kg



名称	数量	備考
1 天板	1	ダップ化粧天板(ネオグレー)、ソフトエッジ巻
2 上横棧	2	SPHC-P t1.6
3 脚	2	SPHC-P t1.6

名称	数量	備考
4 下棚	1	SPCC-SD t0.7
5 アジャスター	4	AJP16-45-40 M16 42L(P=2.0)
6 上枠補強	1	SPHC-P t1.6
7 薄型1段引出	1	UDK-001W

はW=1500・1800用でW=900・1200は無し

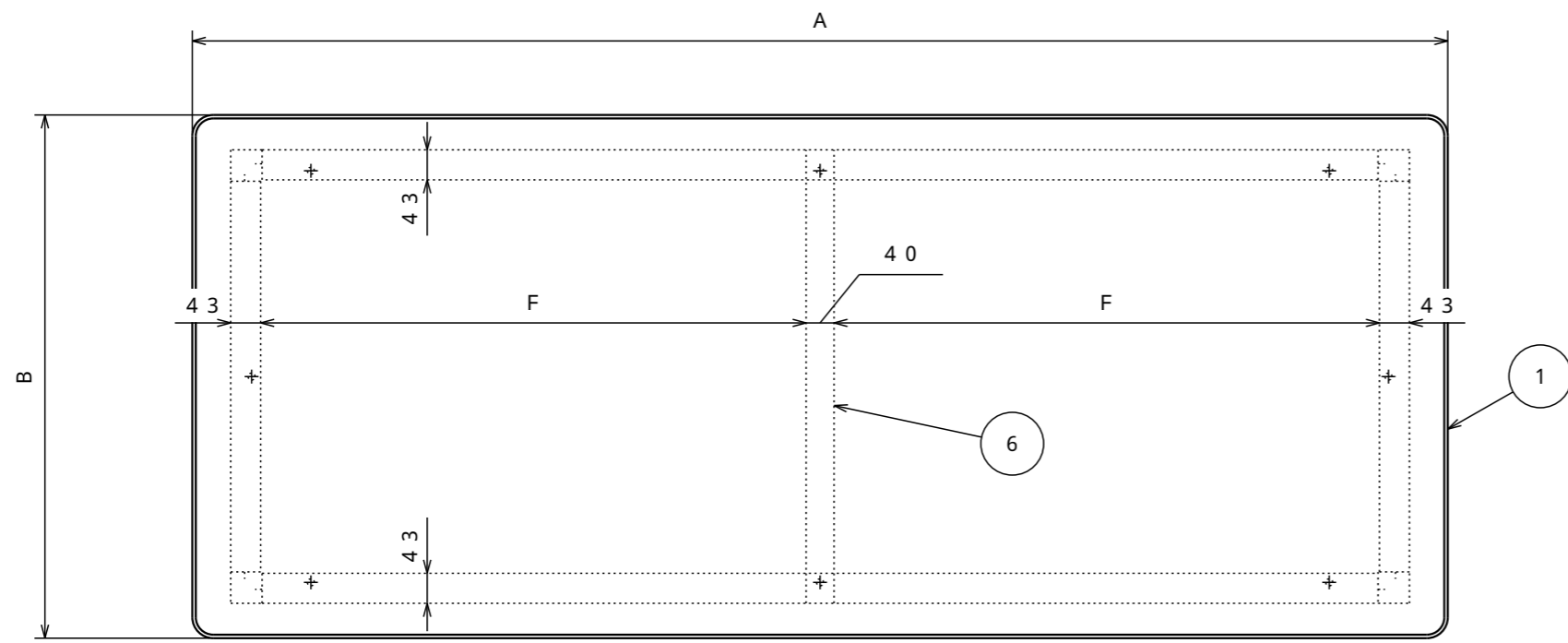
注) 詳細設計時、多少の仕様寸法の変更を行う場合がございますのでご了承ください。

普通公差 (JIS B 0405-1991)							
区分	0.5以上 3以下	3を超え 6以下	6を超え 30以下	30を超え 120以下	120を超え 400以下	400を超え 1000以下	1000を超え 2000以下
等級	3	4	5	6	7	8	9
粗級	0.2	0.3	0.5	0.8	1.2	2	4

改訂	変更内容	管理番号	年月日 担当

組立図			第三角法
中量作業台 (薄型1段引出し付)			図面番号 AEW-007
A EWP - UDK 1			縮尺 1:10
検図	担当	製図	設計年月日
		長谷川	2022.7.27

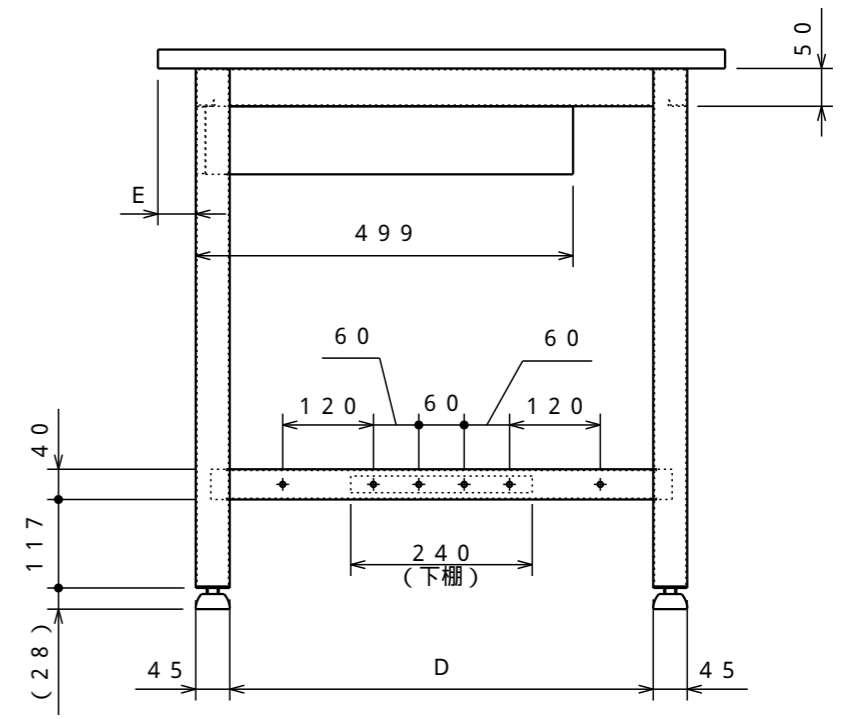
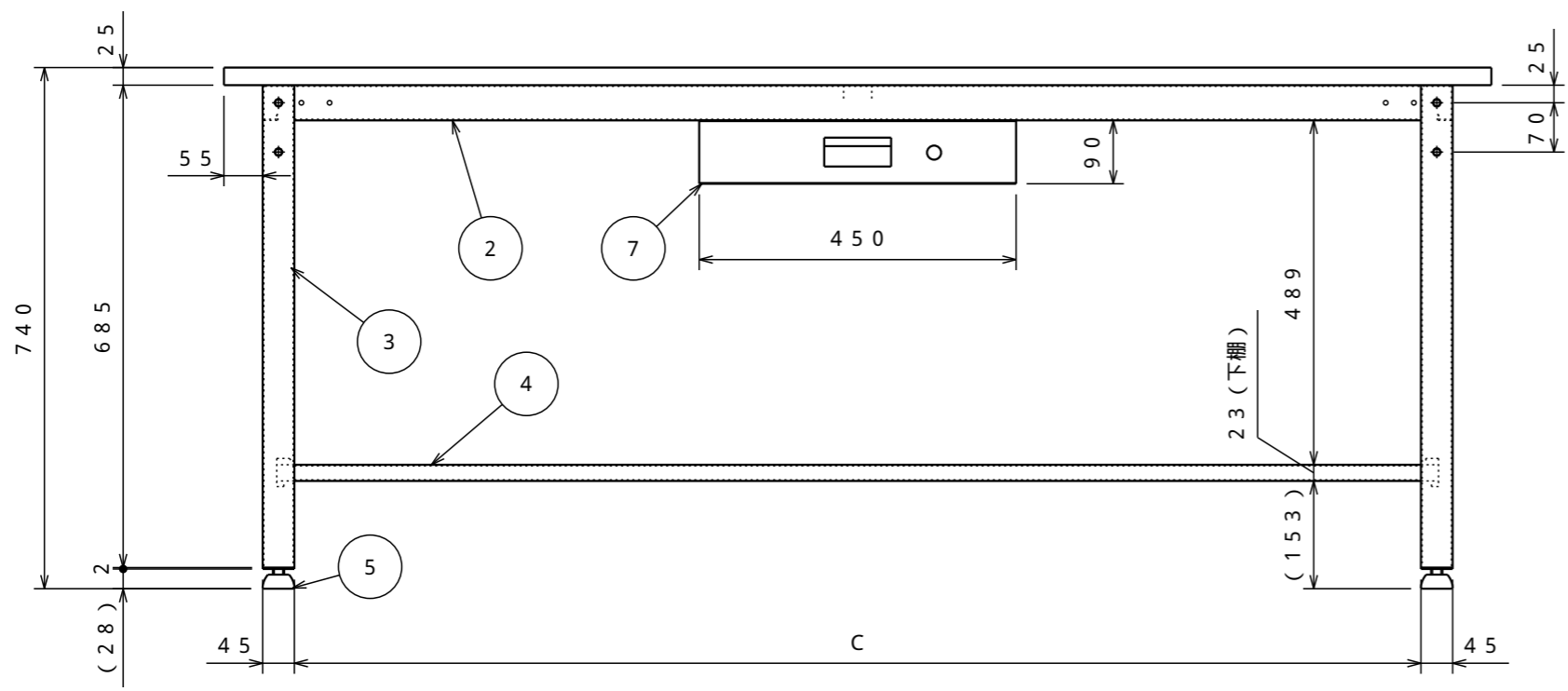




	A	B	C	D	E	F
AEWR-0960UDK1	900	600	700	450	30	-
AEWR-0975UDK1	900	750	700	450	105	-
AEWR-1260UDK1	1200	600	1000	450	30	-
AEWR-1275UDK1	1200	750	1000	450	105	-
AEWR-1575UDK1	1500	750	1300	560	50	632
AEWR-1590UDK1	1500	900	1300	560	125	632
AEWR-1875UDK1	1800	750	1600	560	50	782
AEWR-1890UDK1	1800	900	1600	560	125	782

本体塗装色	マンセル近似値	引出塗装色	マンセル近似値
ダークグレー	N-3	ホワイト	N-8.7

納入形態：ノックダウン
表示耐荷重：500kg



名称	数量	備考
1 天板	1	リリウム張天板(ネオグレー)、ソフトエッジ巻
2 上横棧	2	SPHC-P t1.6
3 脚	2	SPHC-P t1.6

名称	数量	備考
4 下棚	1	SPCC-SD t0.7
5 アジャスター	4	AJP16-45-40 M16 42L(P=2.0)
6 上枠補強	1	SPHC-P t1.6
7 薄型1段引出	1	UDK-001W

はW=1500・1800用でW=900・1200は無し

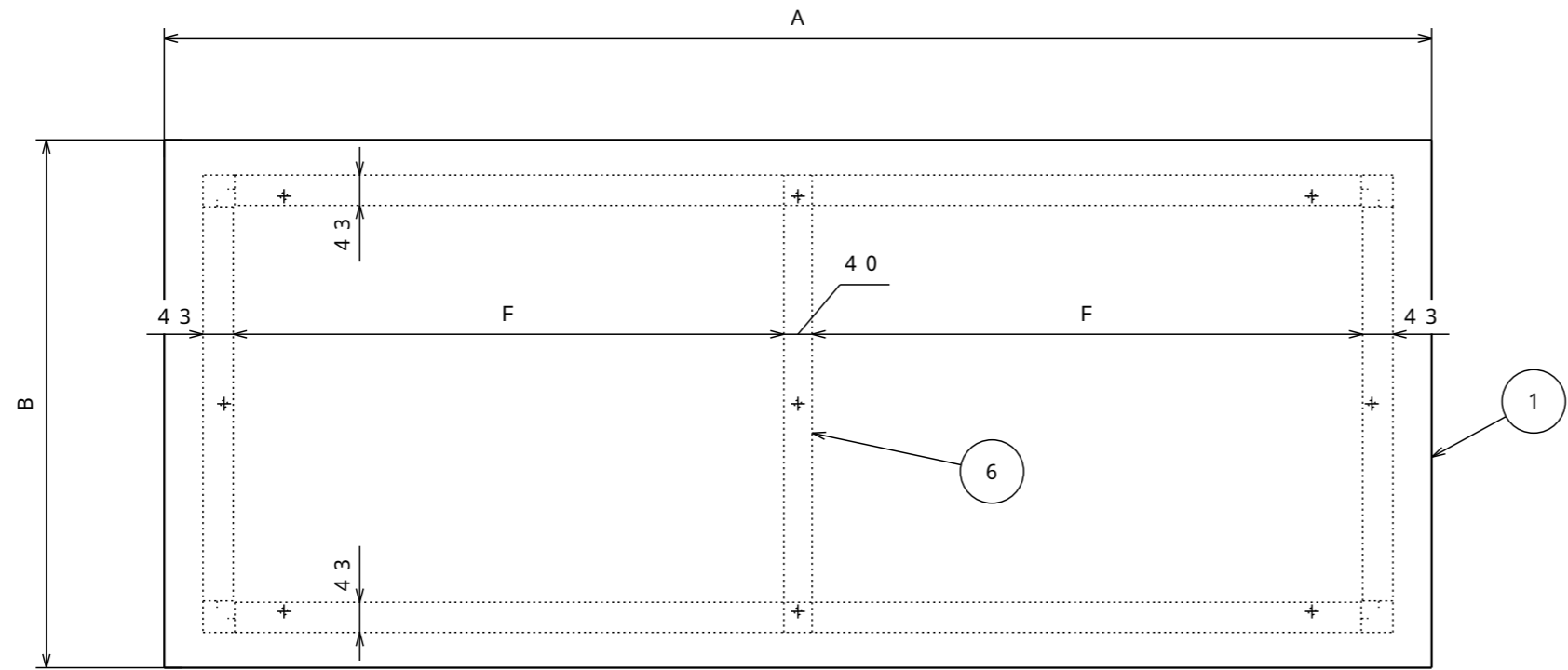
注) 詳細設計時、多少の仕様寸法の変更を行う場合がございますのでご了承ください。

普通公差 (JIS B 0405-1991)							
区分	0.5以上 3以下	3を越え 6以下	6を越え 30以下	30を越え 120以下	120を越え 400以下	400を越え 1000以下	1000を越え 2000以下
等級	3	4	5	6	7	8	9
粗級	0.2	0.3	0.5	0.8	1.2	2	4

改訂	変更内容	管理番号	年月日 担当

組立図			第三角法
中量作業台 (薄型1段引出し付)			図面番号 AEW-008
AEWR - UDK1			縮尺 1:10
検図	担当	製図	設計年月日
		長谷川	2022.7.27

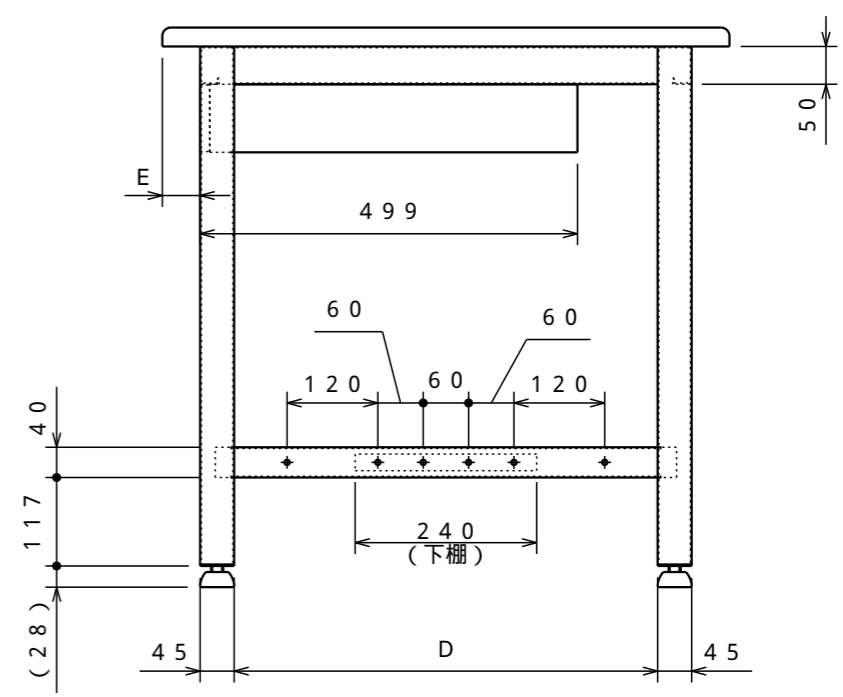
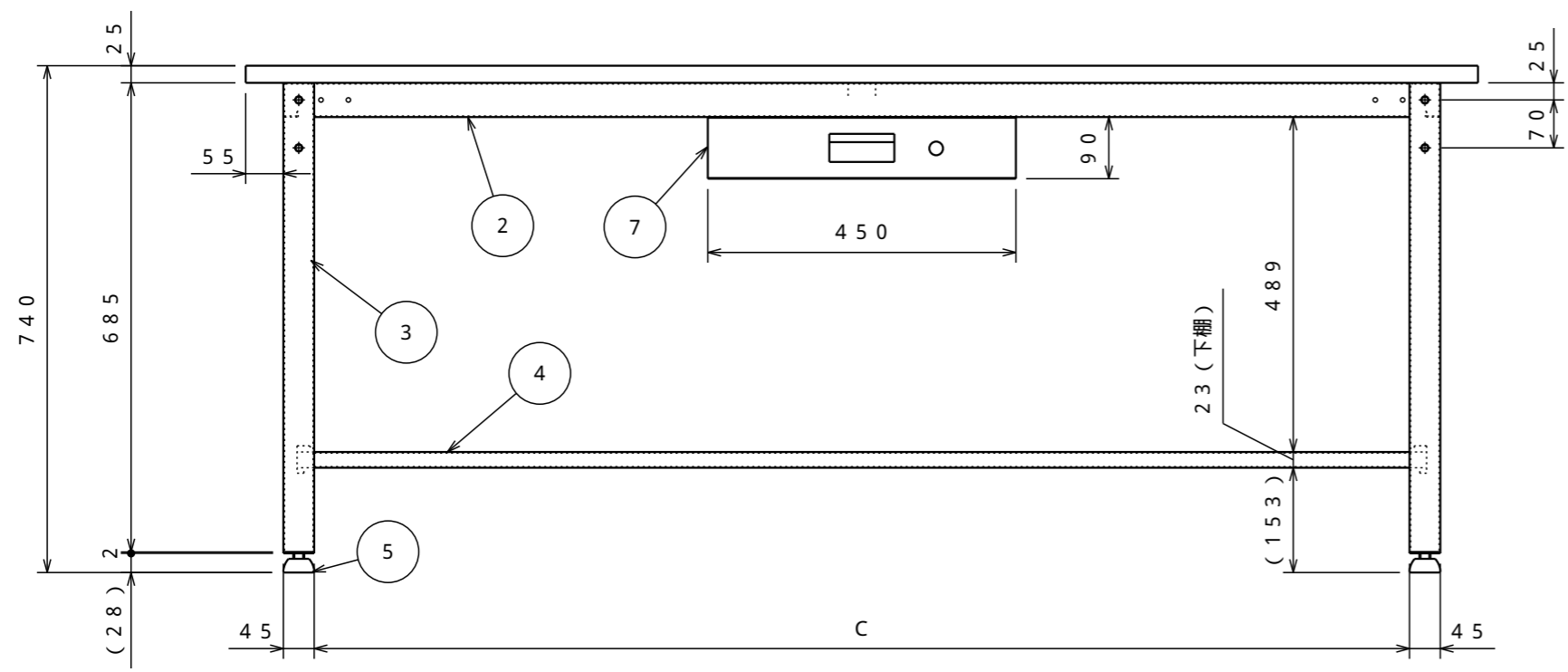




	A	B	C	D	E	F
AEWS-0960UDK1	900	600	700	450	30	-
AEWS-0975UDK1	900	750	700	450	105	-
AEWS-1260UDK1	1200	600	1000	450	30	-
AEWS-1275UDK1	1200	750	1000	450	105	-
AEWS-1575UDK1	1500	750	1300	560	50	632
AEWS-1590UDK1	1500	900	1300	560	125	632
AEWS-1875UDK1	1800	750	1600	560	50	782
AEWS-1890UDK1	1800	900	1600	560	125	782

本体塗装色	マンセル近似値	天板塗装色	マンセル近似値	引出塗装色	マンセル近似値
ダークグレー	N-3	ホワイト	N-8.7	ホワイト	N-8.7

納入形態：ノックダウン
表示耐荷重：500kg



名称	数量	備考
1 天板	1	SPCC-SD t1.2 SPHC-P t1.6
2 上横棧	2	SPHC-P t1.6
3 脚	2	SPHC-P t1.6

名称	数量	備考
4 下棚	1	SPCC-SD t0.7
5 アジャスター	4	AJP16-45-40 M16 42L(P=2.0)
6 上枠補強	1	SPHC-P t1.6
7 薄型1段引出	1	UDK-001W

はW=1500・1800用でW=900・1200は無し

注) 詳細設計時、多少の仕様寸法の変更を行う場合がございますのでご了承ください。

普通公差 (JIS B 0405-1991)							
区分	0.5以上 3以下	3を超え 6以下	6を超え 30以下	30を超え 120以下	120を超え 400以下	400を超え 1000以下	1000を超え 2000以下
等級	3	4	5	6	7	8	9
粗級	0.2	0.3	0.5	0.8	1.2	2	4

B			
A			
改訂	変更内容	管理番号	年月日 担当

組立図			第三角法
中量作業台 (薄型1段引出し付)			図面番号 AEW-009
AEWS - UDK1			縮尺 1:10
検図	担当	製図 長谷川	設計年月日 2022.7.27

