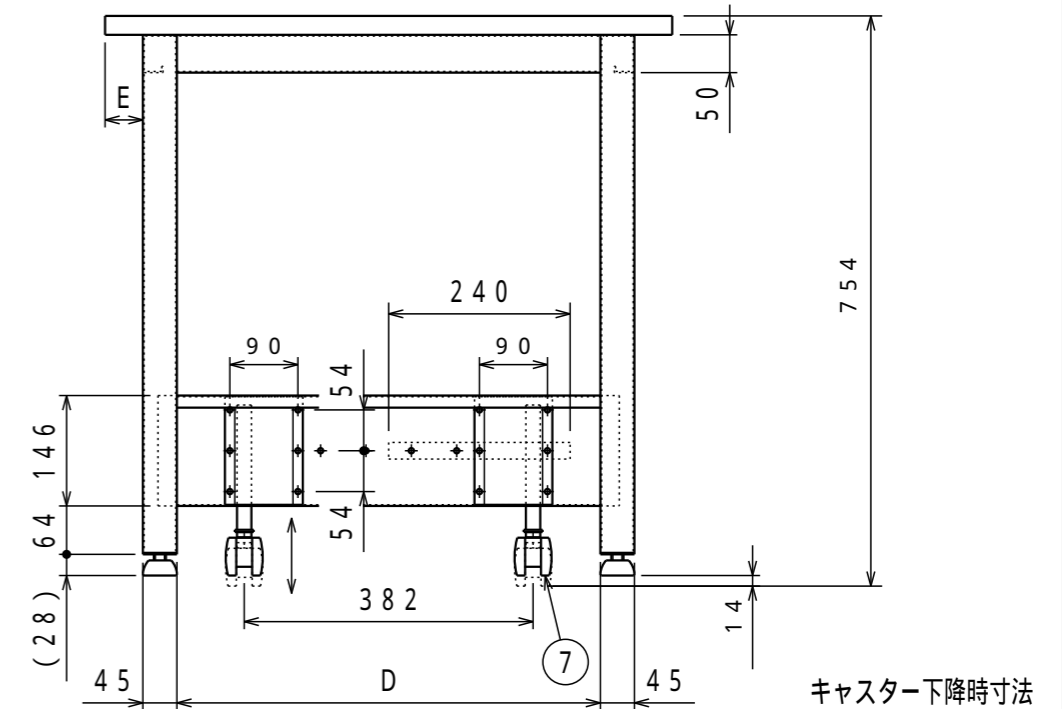
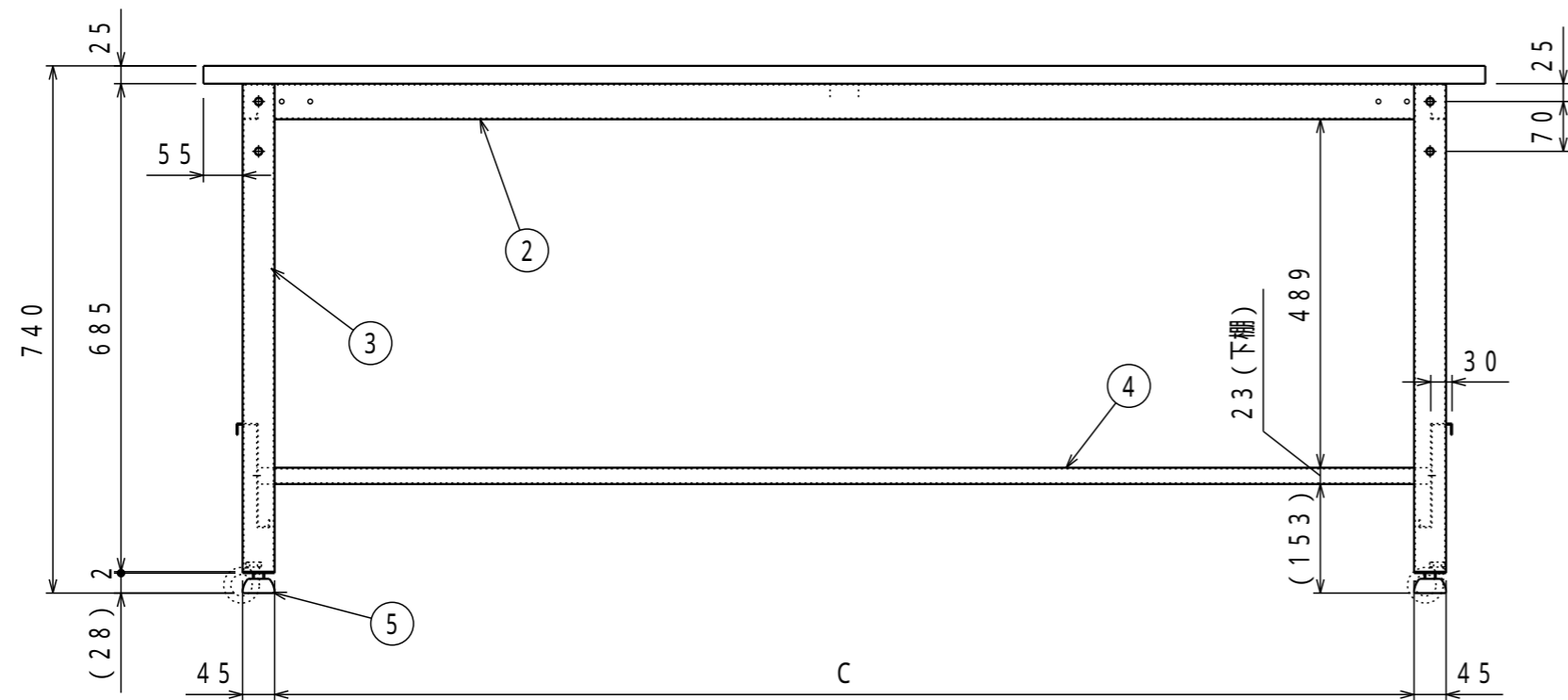


	A	B	C	D	E	F
CFWP - 0960	900	600	700	450	30	-
CFWP - 0975	900	750	700	450	105	-
CFWP - 1260	1200	600	1000	450	30	-
CFWP - 1275	1200	750	1000	450	105	-
CFWP - 1575	1500	750	1300	560	50	632
CFWP - 1590	1500	900	1300	560	125	632
CFWP - 1875	1800	750	1600	560	50	782
CFWP - 1890	1800	900	1600	560	125	782

本体塗装色	マンセル近似値
ダークグレー	N - 3

納入形態：ロックダウン
表示耐荷重：500kg



	名称	数量	備考
1	天板	1	ダップ化粧天板(ネオグレー)、ソフトエッジ巻
2	上横棧	2	SPHC - P t1.6
3	脚	2	SPHC - P t1.6
4	下棚	1	SPCC - SD t0.7

	名称	数量	備考
5	アジャスター	4	AJP16-45-40 M16 42L(P=2.0)
6	上枠補強	1	SPHC - P t1.6
7	キャスター	4	P-50T M12 22L(P=1.75)

はW=1500・1800用でW=900・1200は無し

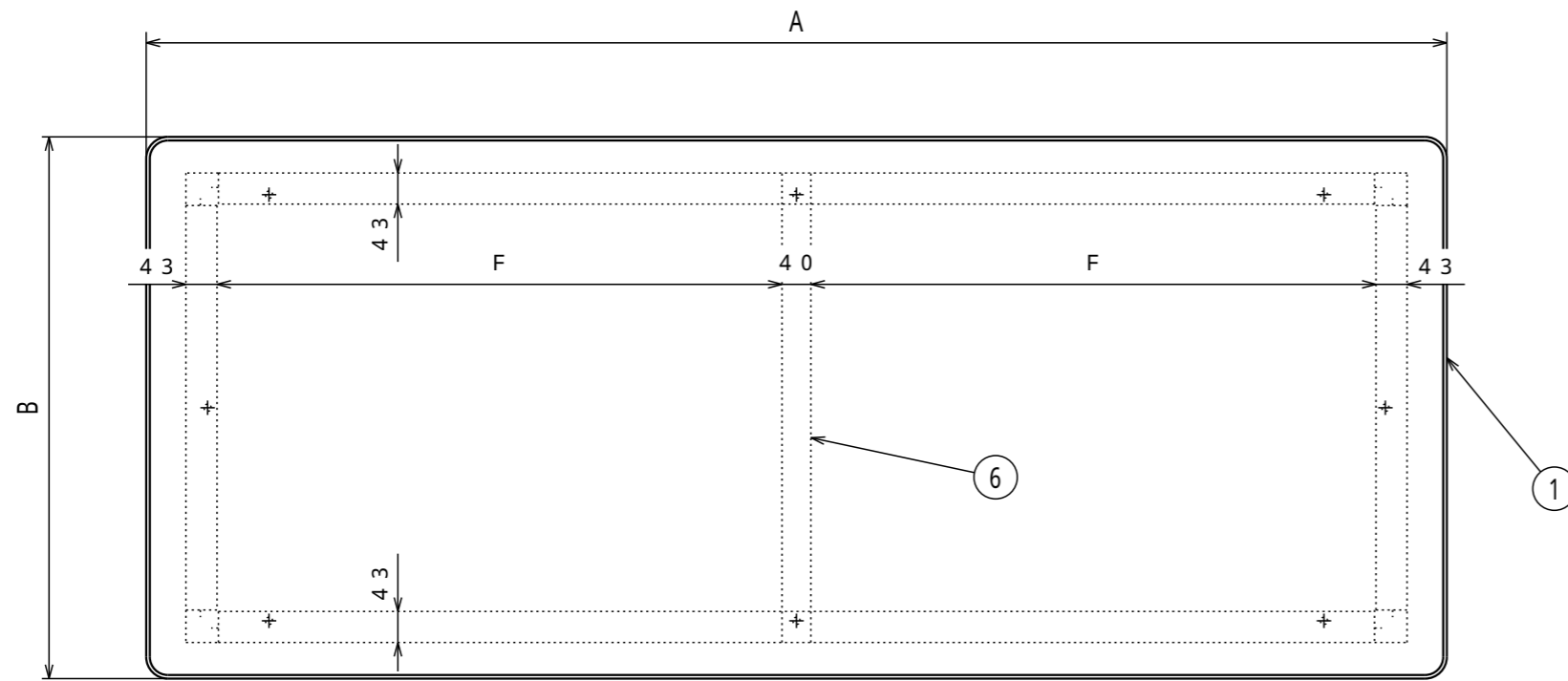
組立図			第三角法
中量作業台・キャスター内蔵式			図面番号 CFW - 001
CFWP -			縮尺 1:10
検図	担当	製図	設計年月日
		長谷川	2022.3.15

注) 詳細設計時、多少の仕様寸法の変更を行う場合がございますのでご了承ください。

普通公差 (JIS B 0405-1991)							
区分	0.5以上 3以下	3を超え 6以下	6を超え 30以下	30を超え 120以下	120を超え 400以下	400を超え 1000以下	1000を超え 2000以下
等級	0.2	0.3	0.5	0.8	1.2	2	3
粗級	0.2	0.3	0.5	0.8	1.2	2	4

改訂	変更内容	管理番号	年月日 担当
----	------	------	-----------

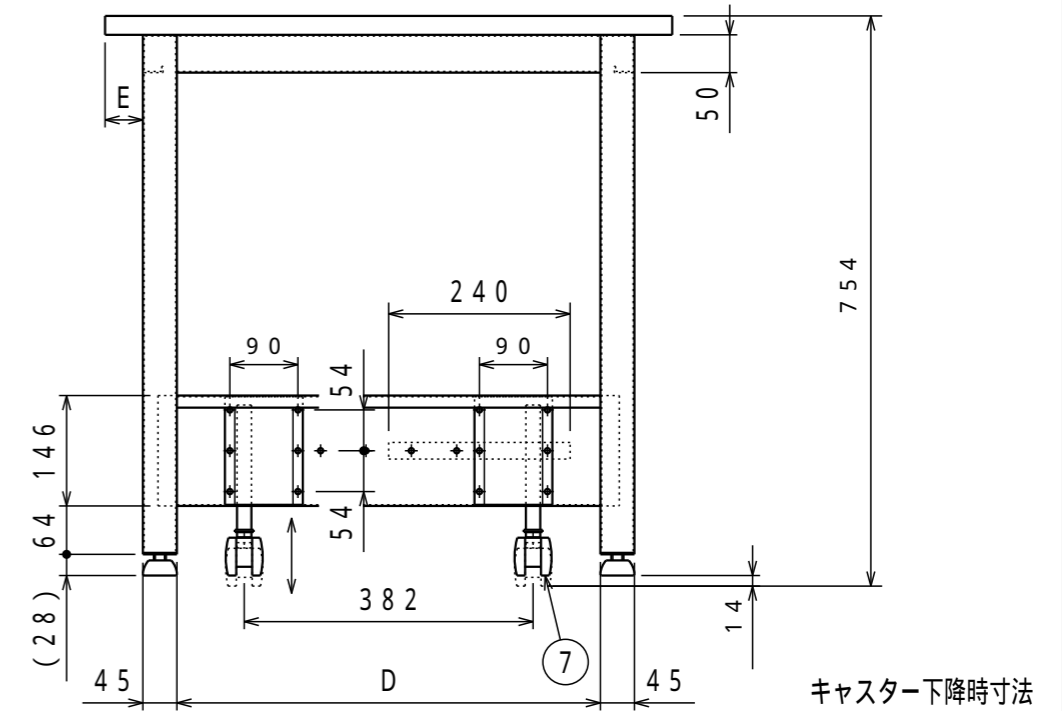
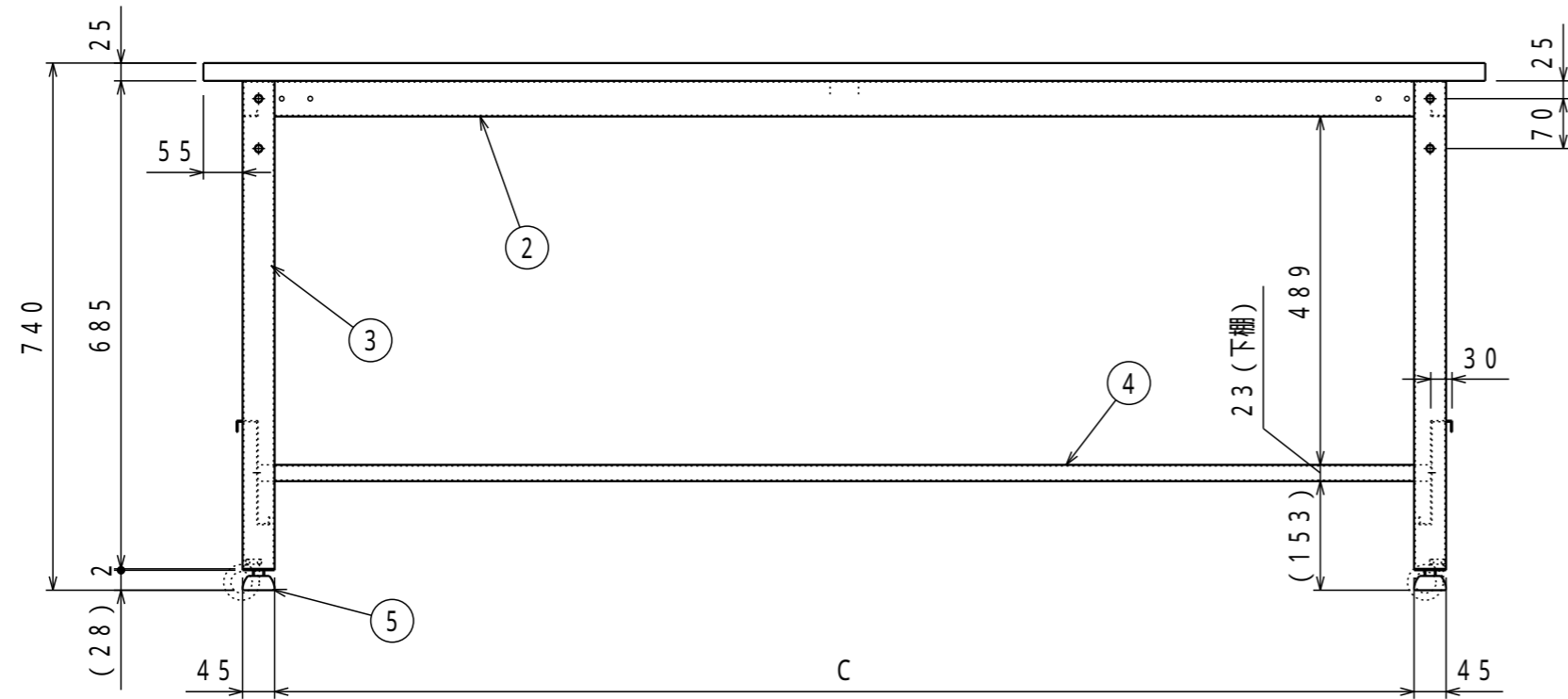




	A	B	C	D	E	F
CFWR-0960	900	600	700	450	30	-
CFWR-0975	900	750	700	450	105	-
CFWR-1260	1200	600	1000	450	30	-
CFWR-1275	1200	750	1000	450	105	-
CFWR-1575	1500	750	1300	560	50	632
CFWR-1590	1500	900	1300	560	125	632
CFWR-1875	1800	750	1600	560	50	782
CFWR-1890	1800	900	1600	560	125	782

本体塗装色	マンセル近似値
ダークグレー	N-3

納入形態：ロックダウン
表示耐荷重：500kg



名称	数量	備考
1 天板	1	リリウム張天板(ネオグレー)、ソフトエッジ巻
2 上横棧	2	SPHC-P t1.6
3 脚	2	SPHC-P t1.6
4 下棚	1	SPCC-SD t0.7

名称	数量	備考
5 アジャスター	4	AJP16-45-40 M16 42L(P=2.0)
6 上枠補強	1	SPHC-P t1.6
7 キャスター	4	P-50T M12 22L(P=1.75)

はW=1500・1800用でW=900・1200は無し

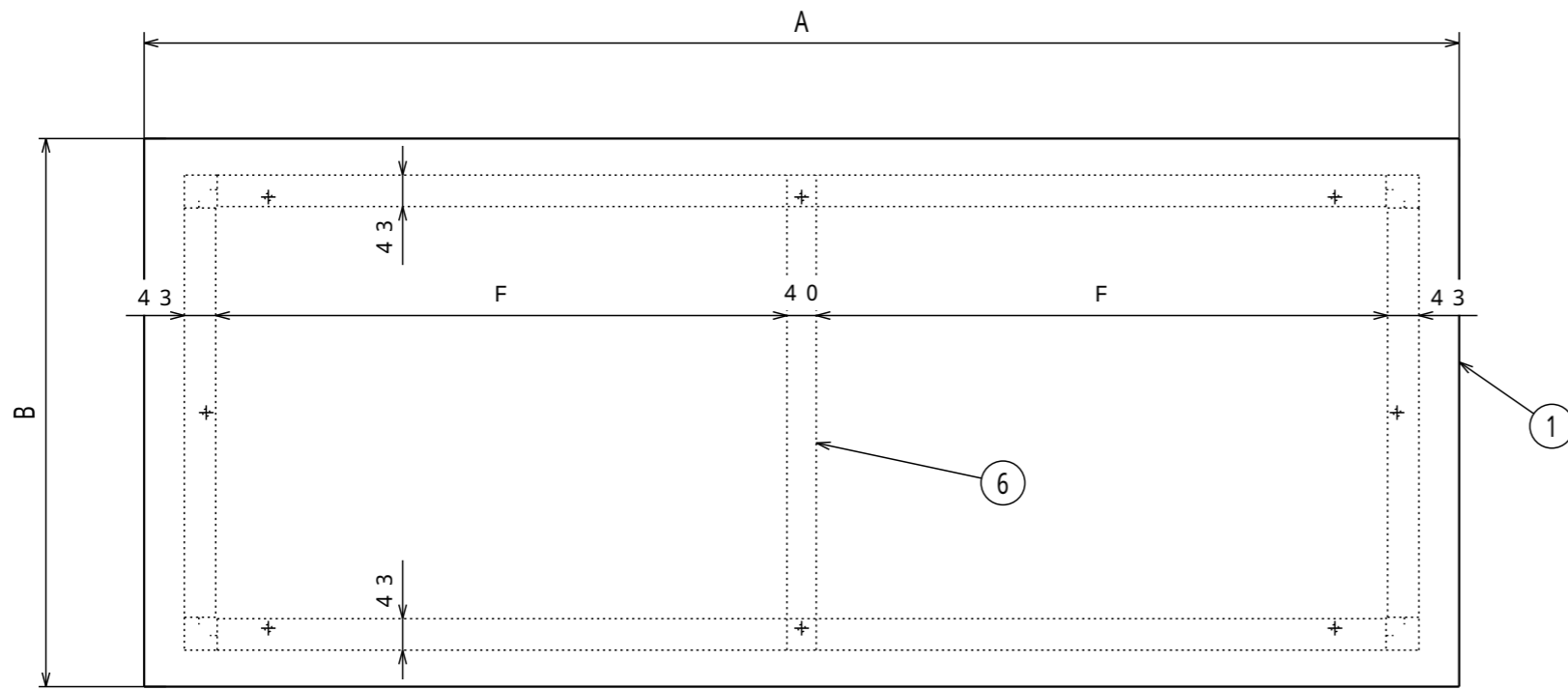
注) 詳細設計時、多少の仕様寸法の変更を行う場合がございますのでご了承ください。

普通公差 (JIS B 0405-1991)							
区分	0.5以上 3以下	3を超え 6以下	6を超え 30以下	30を超え 120以下	120を超え 400以下	400を超え 1000以下	1000を超え 2000以下
等級	0.2	0.3	0.5	0.8	1.2	2	3
粗級	0.2	0.3	0.5	0.8	1.2	2	3

改訂	変更内容	管理番号	年月日 担当
----	------	------	-----------

組立図			第三角法
中量作業台・キャスター内蔵式			図面番号 CFW-002
CFWR-			縮尺 1:10
検図	担当	製図	設計年月日
		長谷川	2022.3.15

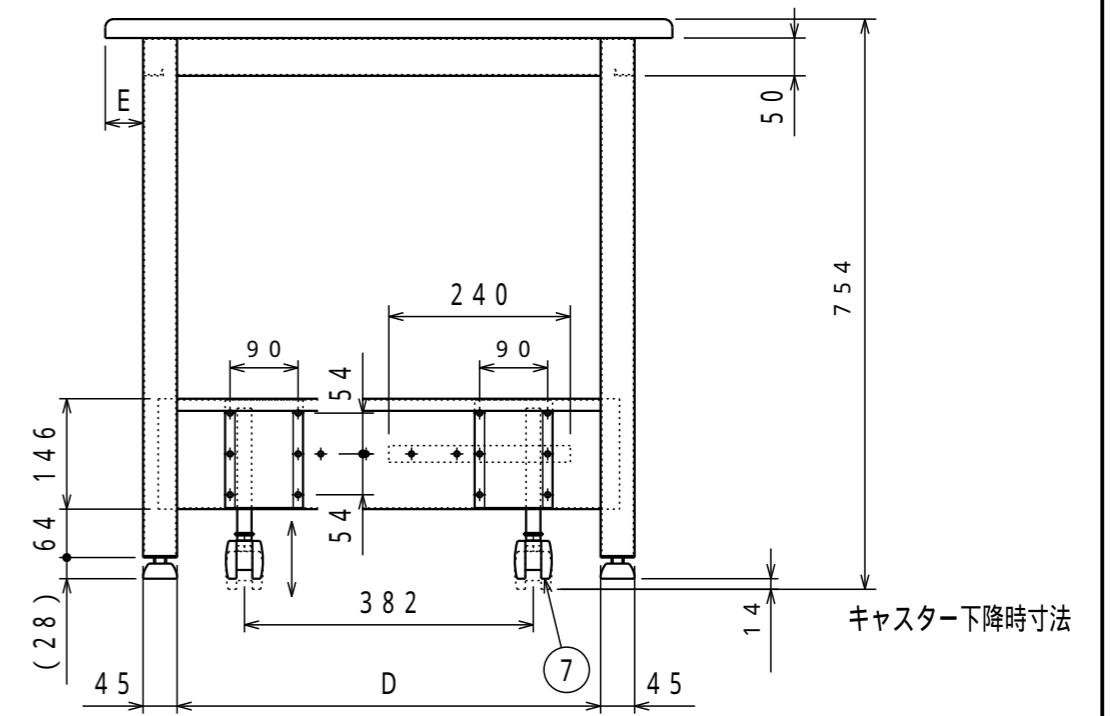
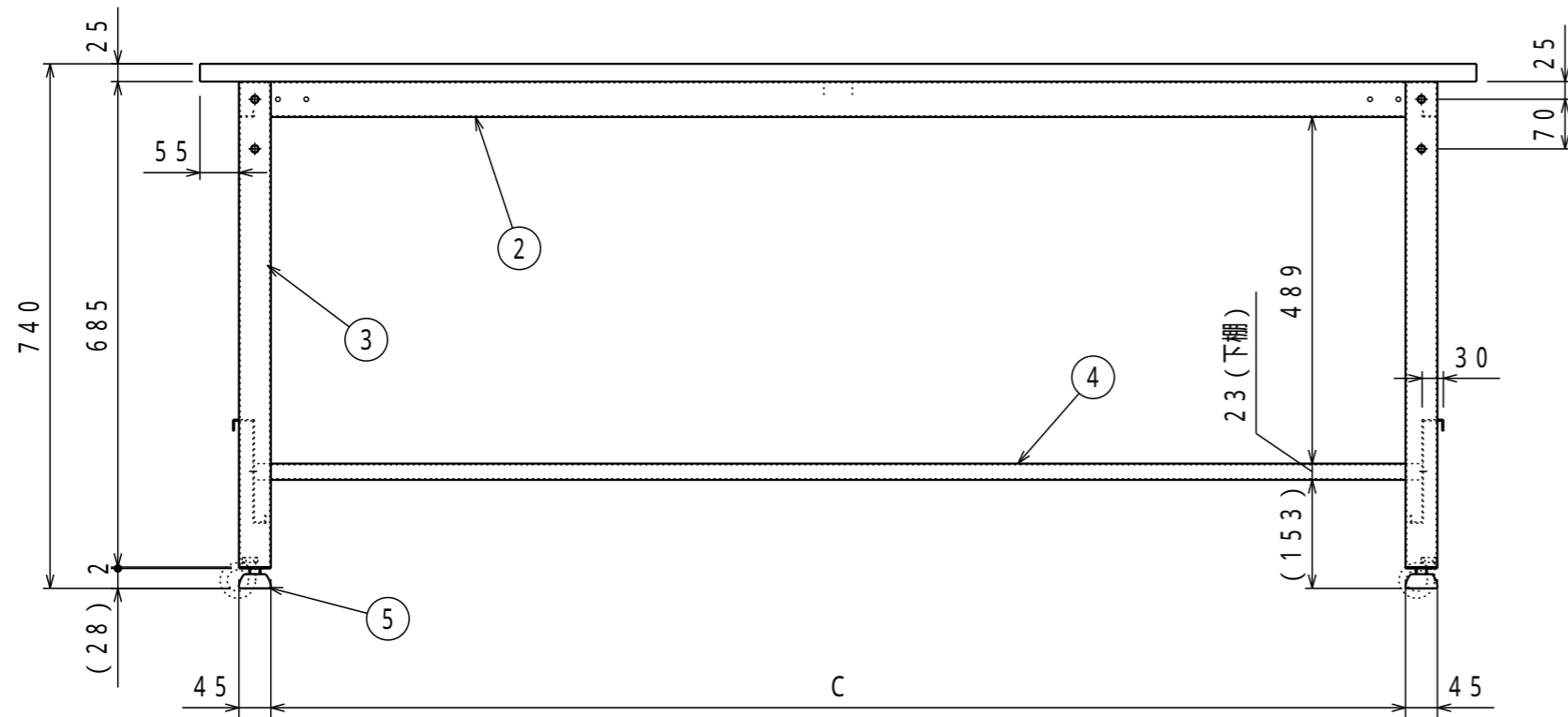




	A	B	C	D	E	F
CFWS - 0960	900	600	700	450	30	-
CFWS - 0975	900	750	700	450	105	-
CFWS - 1260	1200	600	1000	450	30	-
CFWS - 1275	1200	750	1000	450	105	-
CFWS - 1575	1500	750	1300	560	50	632
CFWS - 1590	1500	900	1300	560	125	632
CFWS - 1875	1800	750	1600	560	50	782
CFWS - 1890	1800	900	1600	560	125	782

本体塗装色	マンセル近似値	天板塗装色	マンセル近似値
ダークグレー	N-3	ホワイト	N-8.7

納入形態：ノックダウン
表示耐荷重：500 kg



	名称	数量	備考
1	天板	1	SPCC-SD t1.2 SPHC-P t1.6
2	上横棧	2	SPHC-P t1.6
3	脚	2	SPHC-P t1.6

	名称	数量	備考
4	下棚	1	SPCC-SD t0.7
5	アジャスター	4	AJP16-45-40 M16 42L(P=2.0)
6	上枠補強	1	SPHC-P t1.6
7	キャスター	4	P-50T M12 22L(P=1.75)

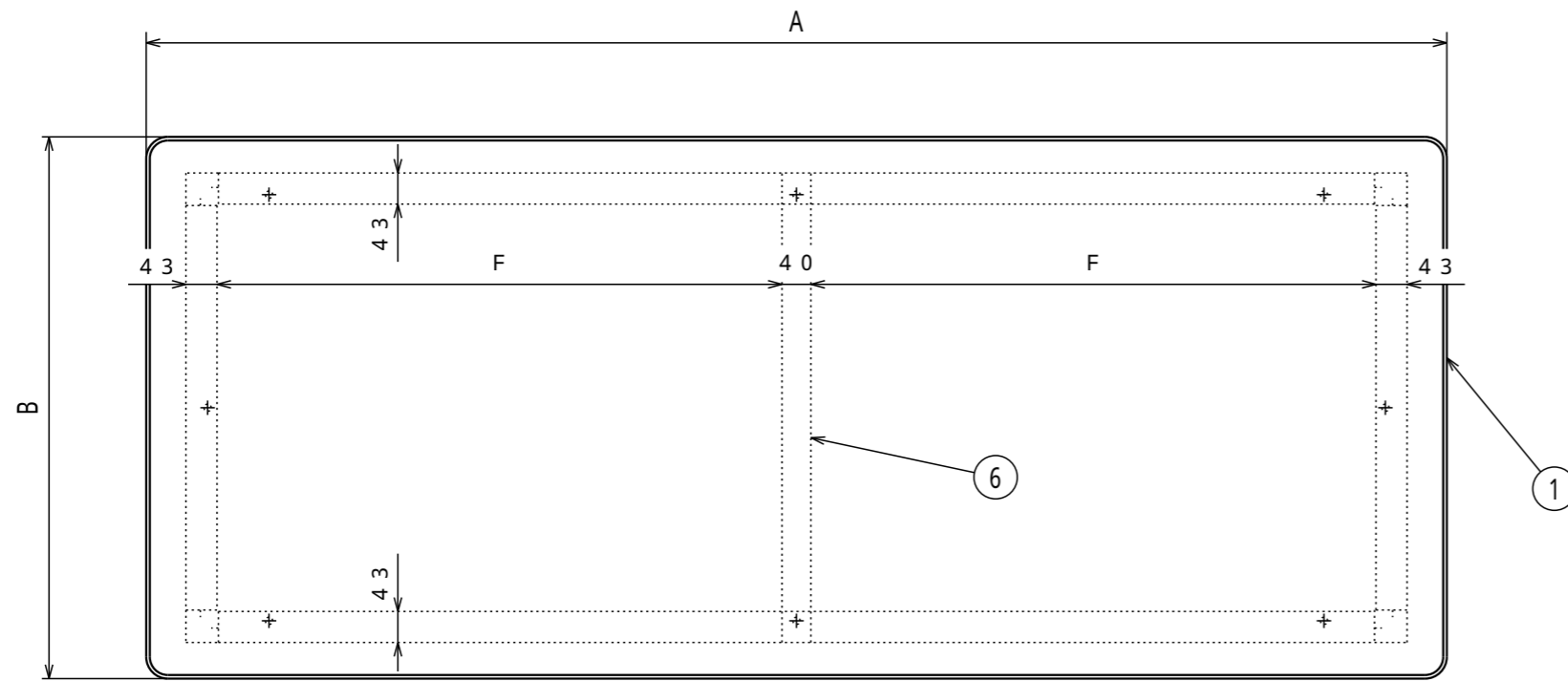
はW=1500・1800用でW=900・1200は無し

注) 詳細設計時、多少の仕様寸法の変更を行う場合がございますのでご了承ください。

普通公差 (JIS B 0405-1991)							
区分	0.5以上 3以下	3を超え 6以下	6を超え 30以下	30を超え 120以下	120を超え 400以下	400を超え 1000以下	1000を超え 2000以下
等級	3	6	30	120	400	1000	2000
粗級	0.2	0.3	0.5	0.8	1.2	2	4

改訂	変更内容	管理番号	年月日 担当

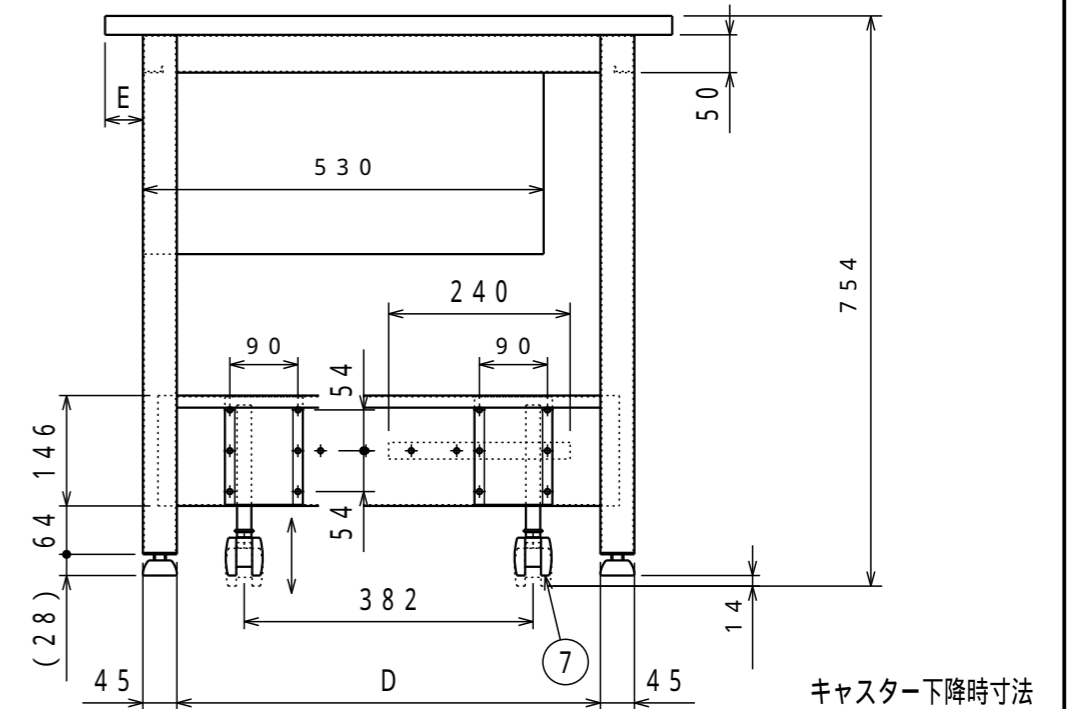
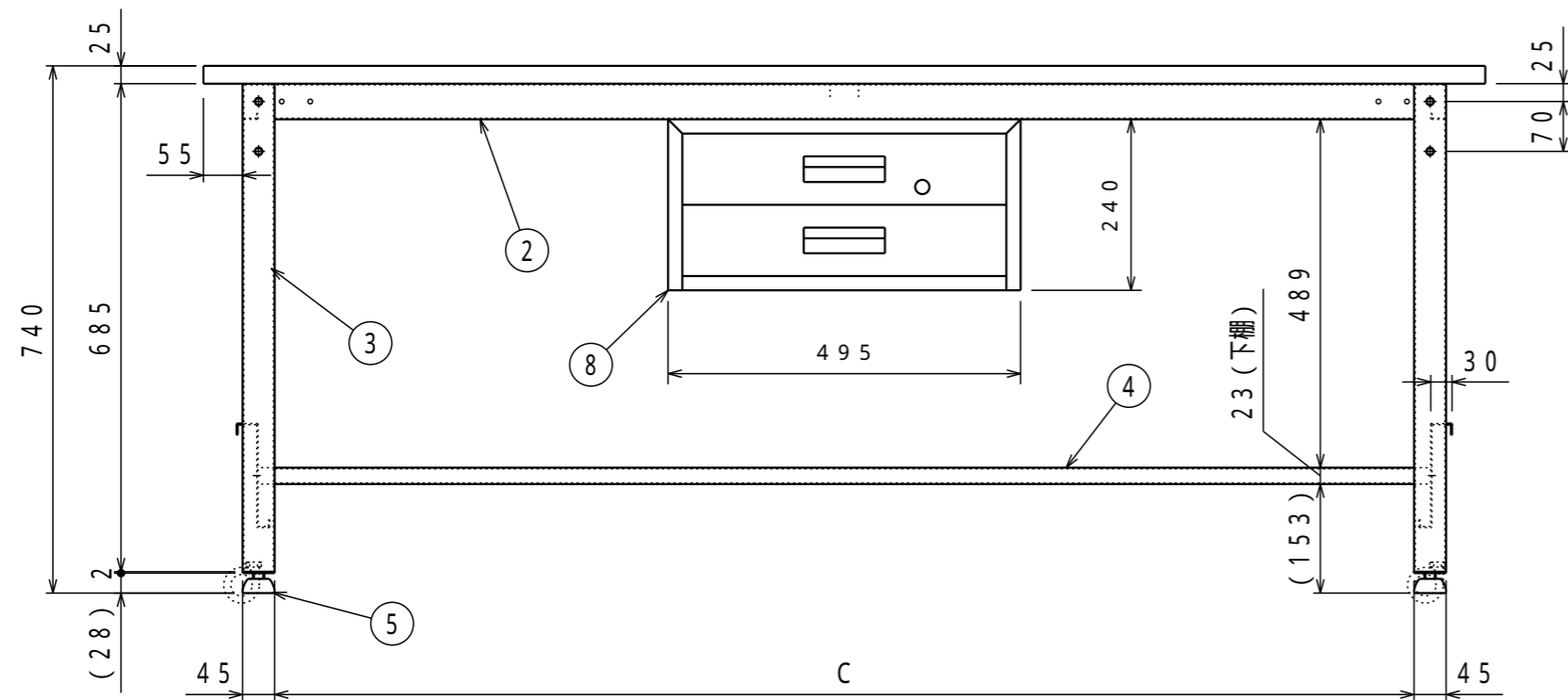
組立図			第三角法
中量作業台・キャスター内蔵式			図面番号 CFW-003
CFWS -			縮尺 1:10
検図	担当	製図	設計年月日
		長谷川	2022.3.15
 UnionSTEEL ユニオンスチール株式会社			



	A	B	C	D	E	F
CFWP - 0960F2	900	600	700	450	30	-
CFWP - 0975F2	900	750	700	450	105	-
CFWP - 1260F2	1200	600	1000	450	30	-
CFWP - 1275F2	1200	750	1000	450	105	-
CFWP - 1575F2	1500	750	1300	560	50	632
CFWP - 1590F2	1500	900	1300	560	125	632
CFWP - 1875F2	1800	750	1600	560	50	782
CFWP - 1890F2	1800	900	1600	560	125	782

本体塗装色	マンセル近似値	引出塗装色	マンセル近似値
ダークグレー	N - 3	ホワイト	N - 8.7

納入形態：ノックダウン
表示耐荷重：500kg



名称	数量	備考
1 天板	1	ダップ化粧天板(ネオグレー)、ソフトエッジ巻
2 上横棧	2	SPHC - P t1.6
3 脚	2	SPHC - P t1.6
4 下棚	1	SPCC - SD t0.7

名称	数量	備考
5 アジャスター	4	AJP16-45-40 M16 42L(P=2.0)
6 上枠補強	1	SPHC - P t1.6
7 キャスター	4	P-50T M12 22L(P=1.75)
8 2段引出	1	F-2W


はW=1500・1800用でW=900・1200は無し

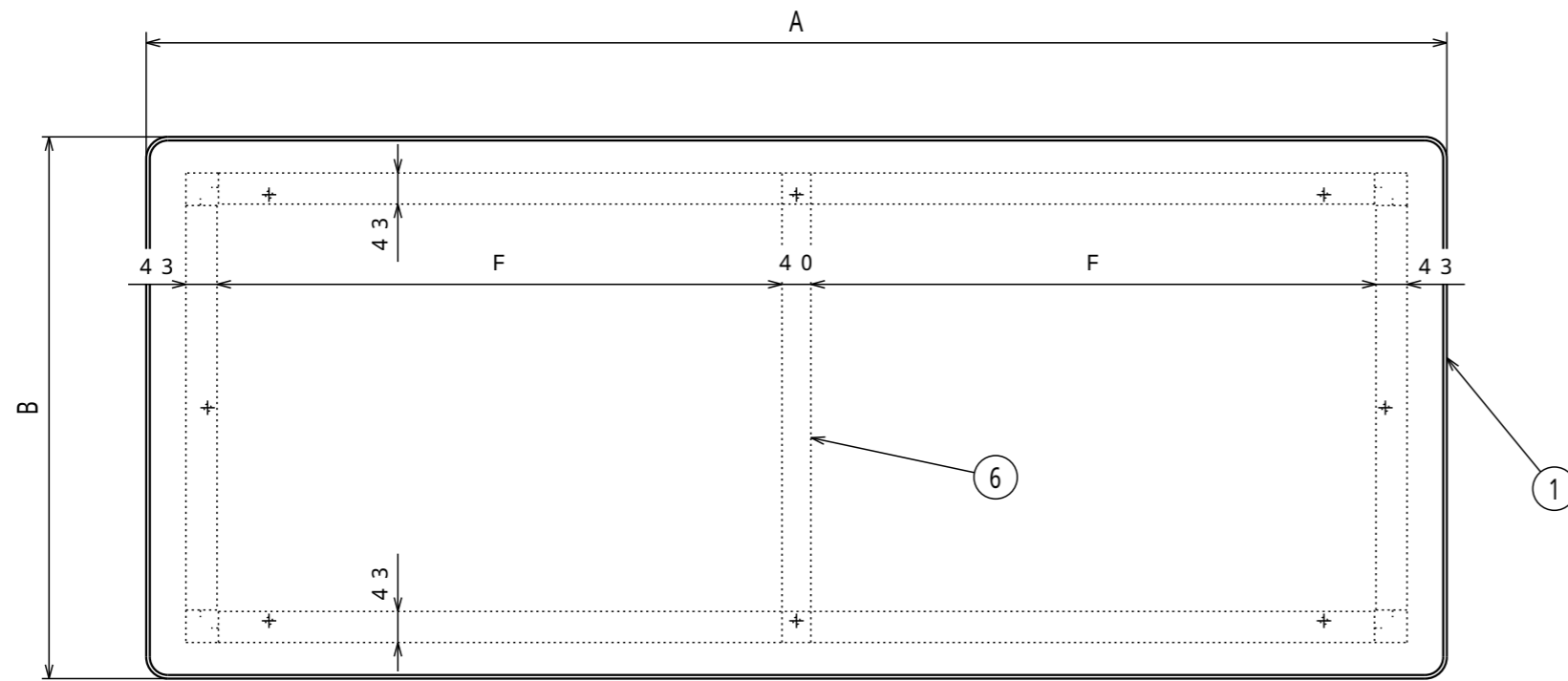
注) 詳細設計時、多少の仕様寸法の変更を行う場合がございますのでご了承ください。

普通公差 (JIS B 0405-1991)							
区分	0.5以上 3以下	3を超え 6以下	6を超え 30以下	30を超え 120以下	120を超え 400以下	400を超え 1000以下	1000を超え 2000以下
等級	3	4	5	6	7	8	9
粗級	0.2	0.3	0.5	0.8	1.2	2	3

改訂	変更内容	管理番号	年月日 担当

組立図			第三角法
中量作業台・キャスター内蔵式(2段引出し付)			図面番号 CFW-004
CFWP -		F 2	縮尺 1:10
検図	担当	製図 長谷川	設計年月日 2022.3.15

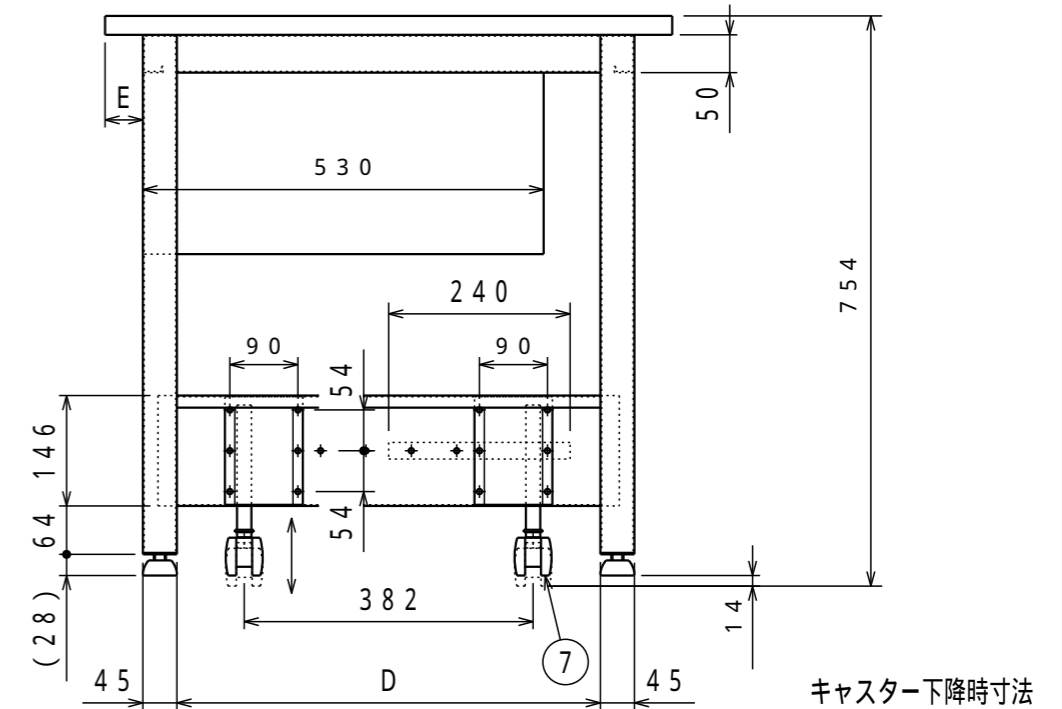
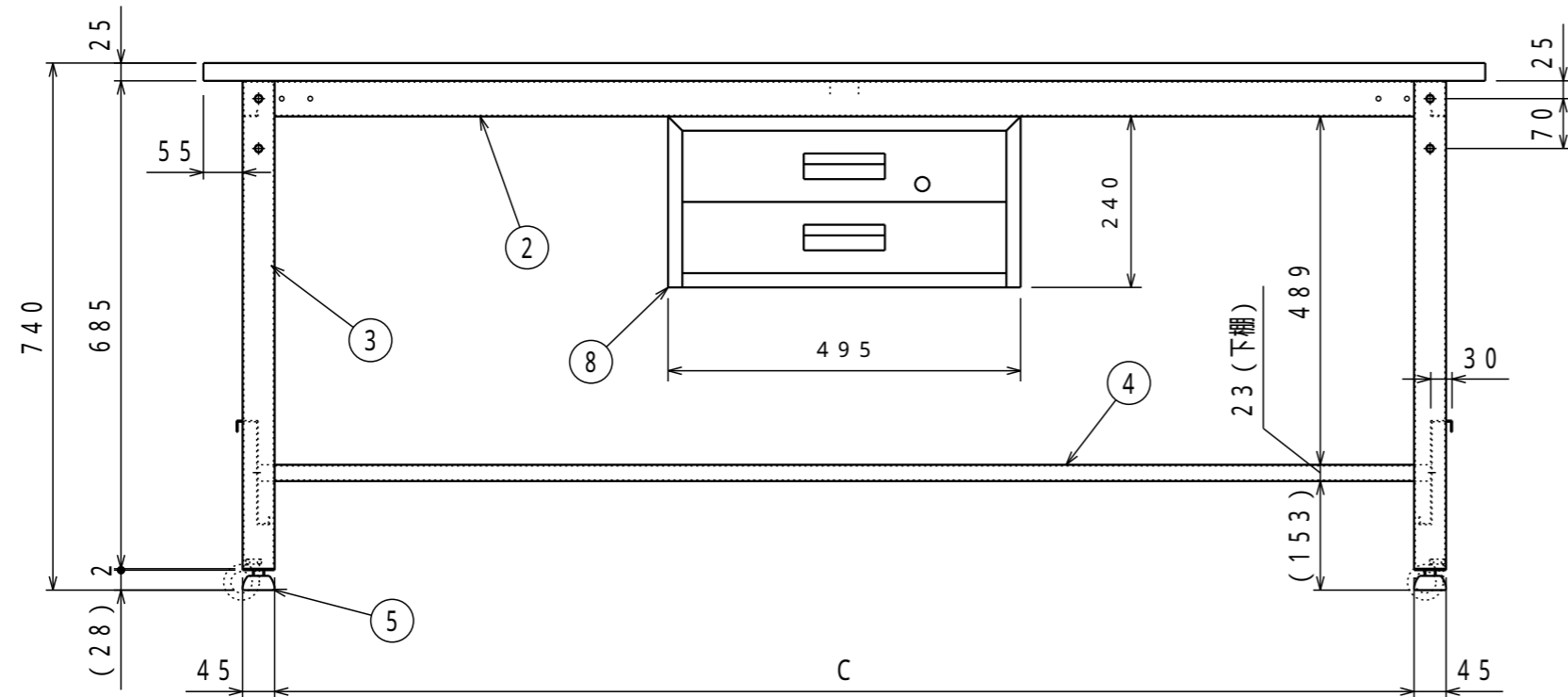

UnionSTEEL
 ユニオンスチール株式会社



	A	B	C	D	E	F
CFWR - 0960F2	900	600	700	450	30	-
CFWR - 0975F2	900	750	700	450	105	-
CFWR - 1260F2	1200	600	1000	450	30	-
CFWR - 1275F2	1200	750	1000	450	105	-
CFWR - 1575F2	1500	750	1300	560	50	632
CFWR - 1590F2	1500	900	1300	560	125	632
CFWR - 1875F2	1800	750	1600	560	50	782
CFWR - 1890F2	1800	900	1600	560	125	782

本体塗装色	マンセル近似値	引出塗装色	マンセル近似値
ダークグレー	N - 3	ホワイト	N - 8.7

納入形態：ノックダウン
表示耐荷重：500kg



名称	数量	備考
1 天板	1	リリウム張天板(ネオグレー)、ソフトエッジ巻
2 上横棧	2	SPHC - P t1.6
3 脚	2	SPHC - P t1.6
4 下棚	1	SPCC - SD t0.7

名称	数量	備考
5 アジャスター	4	AJP16-45-40 M16 42L(P=2.0)
6 上枠補強	1	SPHC - P t1.6
7 キャスター	4	P-50T M12 22L(P=1.75)
8 2段引出	1	F - 2W

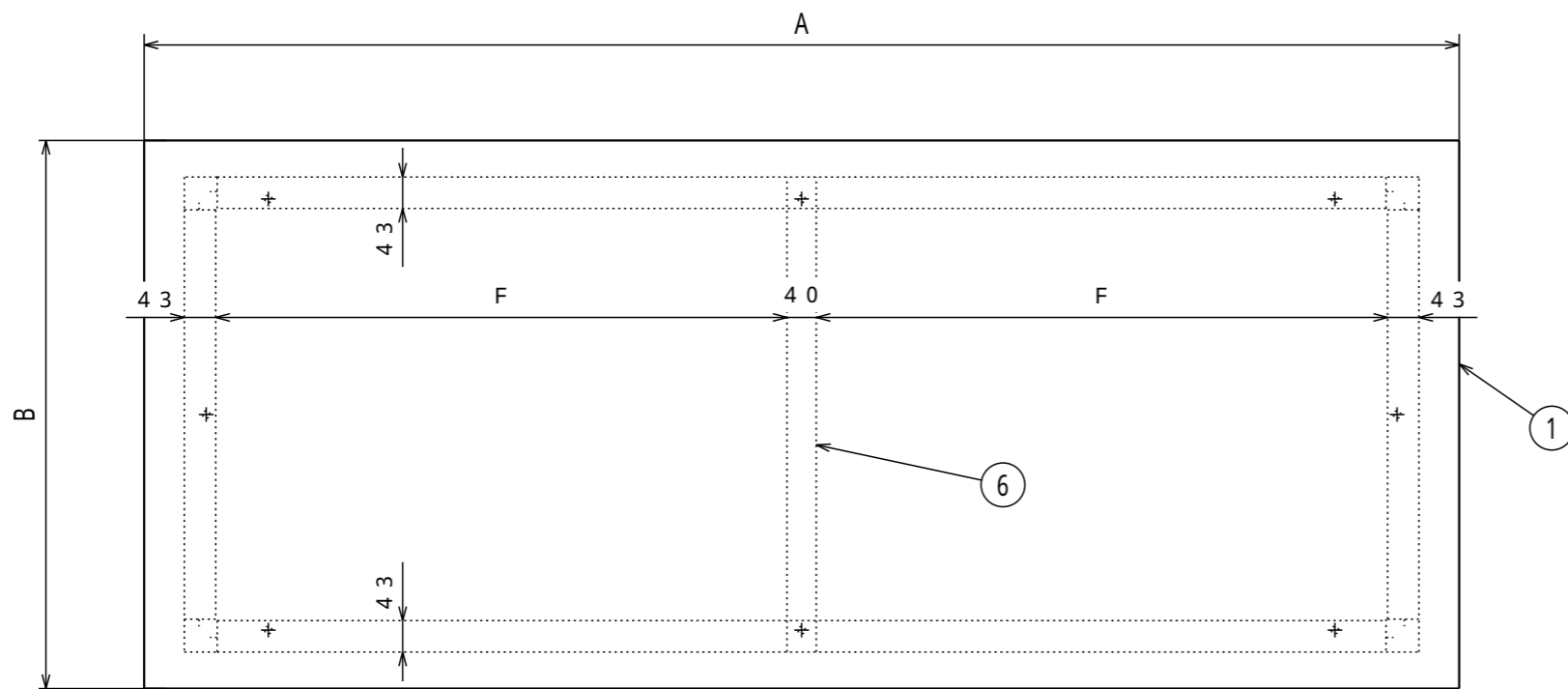
はW=1500・1800用でW=900・1200は無し

注) 詳細設計時、多少の仕様寸法の変更を行う場合がございますのでご了承ください。

普通公差 (JIS B 0405-1991)							
区分	0.5以上 3以下	3を超え 6以下	6を超え 30以下	30を超え 120以下	120を超え 400以下	400を超え 1000以下	1000を超え 2000以下
等級	3	3	3	3	3	3	3
粗級	0.2	0.3	0.5	0.8	1.2	2	3

改訂	変更内容	管理番号	年月日 担当

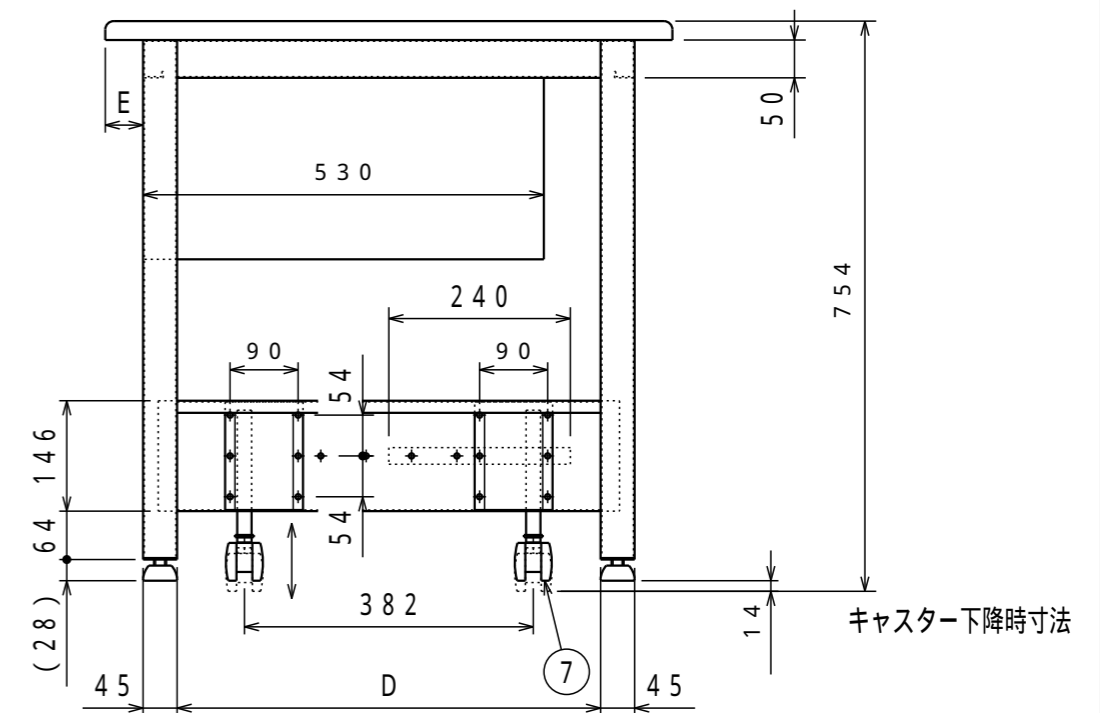
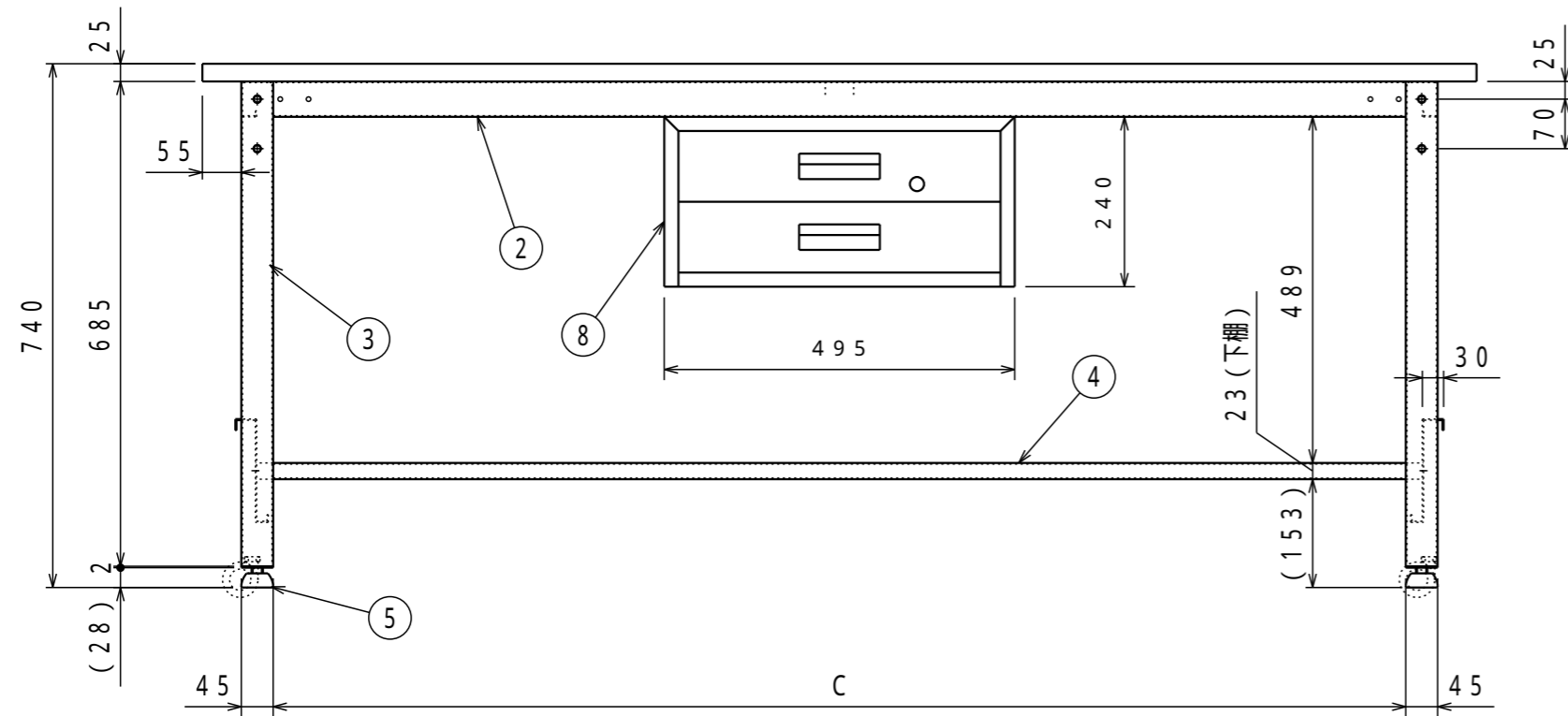
組立図			第三角法
中量作業台・キャスター内蔵式(2段引出し付)			図面番号 CFW-005
CFWR -		F 2	縮尺 1:10
検図	担当	製図 長谷川	設計年月日 2022.3.15
 UnionSTEEL ユニオンスチール株式会社			



	A	B	C	D	E	F
CFWS - 0960F2	900	600	700	450	30	-
CFWS - 0975F2	900	750	700	450	105	-
CFWS - 1260F2	1200	600	1000	450	30	-
CFWS - 1275F2	1200	750	1000	450	105	-
CFWS - 1575F2	1500	750	1300	560	50	632
CFWS - 1590F2	1500	900	1300	560	125	632
CFWS - 1875F2	1800	750	1600	560	50	782
CFWS - 1890F2	1800	900	1600	560	125	782

本体塗装色	マンセル近似値	天板塗装色	マンセル近似値	引出塗装色	マンセル近似値
ダークグレー	N-3	ホワイト	N-8.7	ホワイト	N-8.7

納入形態：ノックダウン
表示耐荷重：500kg



	名称	数量	備考
1	天板	1	SPCC - SD t1.2 SPHC - P t1.6
2	上横棧	2	SPHC - P t1.6
3	脚	2	SPHC - P t1.6
4	下棚	1	SPCC - SD t0.7

	名称	数量	備考
5	アジャスター	4	AJP16-45-40 M16 42L(P=2.0)
6	上枠補強	1	SPHC - P t1.6
7	キャスター	4	P-50T M12 22L(P=1.75)
8	2段引出	1	F-2W

はW=1500・1800用でW=900・1200は無し

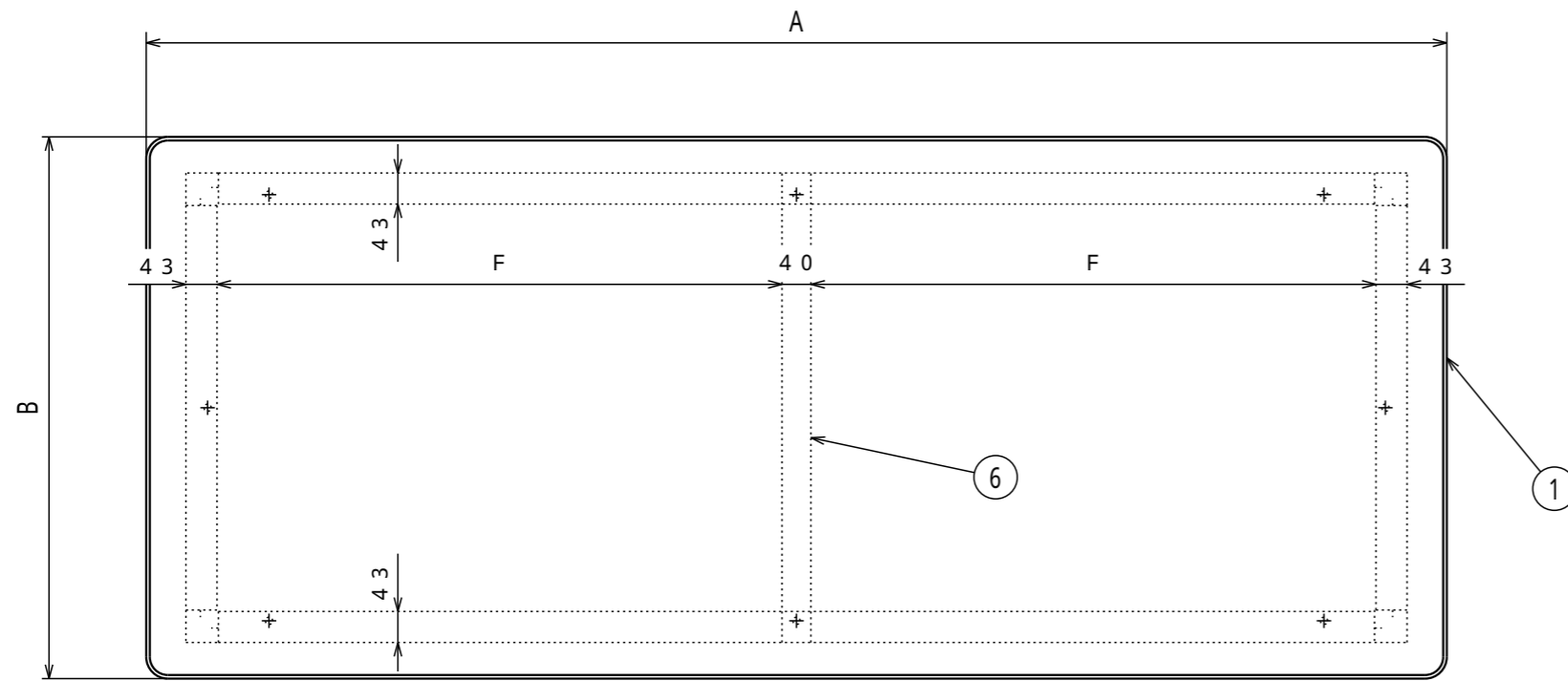
組立図			第三角法
中量作業台・キャスター内蔵式(2段引出し付)			図面番号 CFW-006
CFWS - F2			縮尺 1:10
検図	担当	製図 長谷川	設計年月日 2022.3.15

注) 詳細設計時、多少の仕様寸法の変更を行う場合がございますのでご了承ください。

普通公差 (JIS B 0405-1991)							
区分	0.5以上 3以下	3を超え 6以下	6を超え 30以下	30を超え 120以下	120を超え 400以下	400を超え 1000以下	1000を超え 2000以下
等級	3	4	5	6	7	8	9
粗級	0.2	0.3	0.5	0.8	1.2	2	4

改訂	変更内容	管理番号	年月日 担当

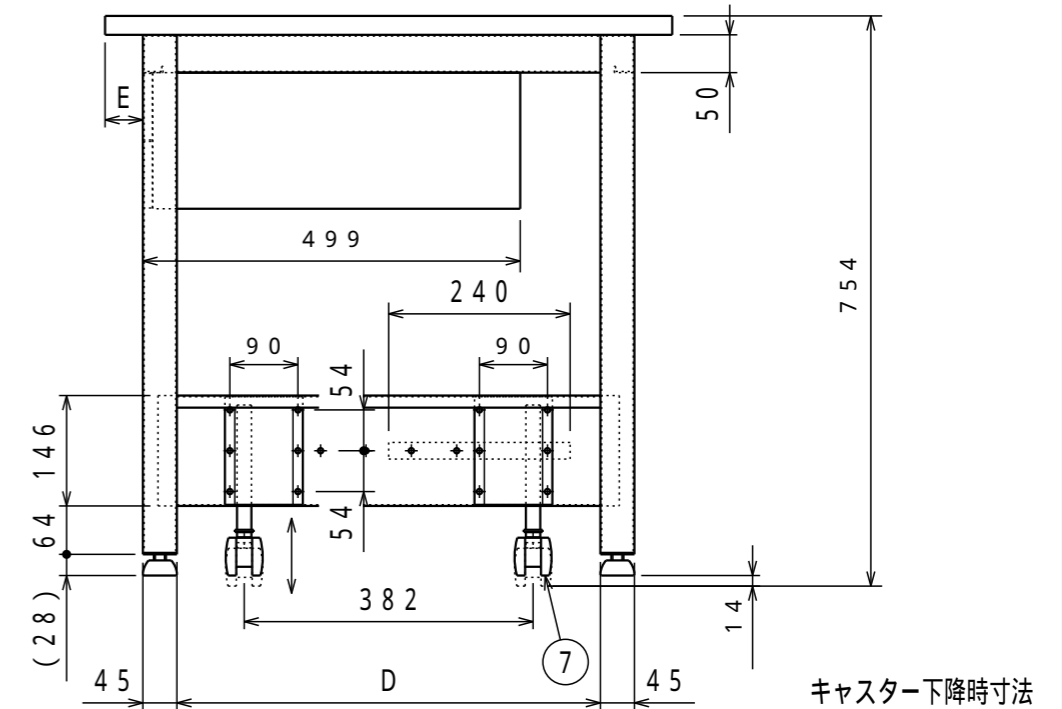
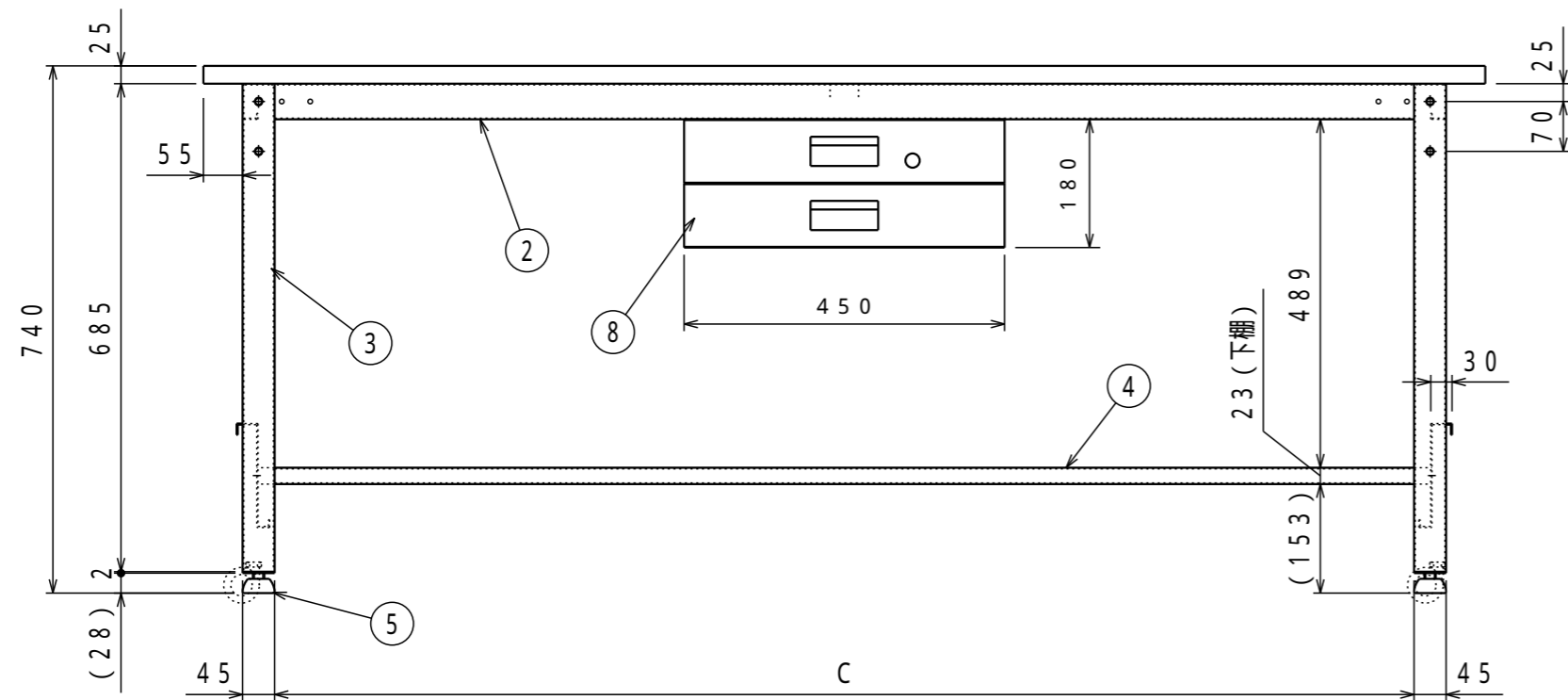




	A	B	C	D	E	F
CFWP-0960UDK2	900	600	700	450	30	-
CFWP-0975UDK2	900	750	700	450	105	-
CFWP-1260UDK2	1200	600	1000	450	30	-
CFWP-1275UDK2	1200	750	1000	450	105	-
CFWP-1575UDK2	1500	750	1300	560	50	632
CFWP-1590UDK2	1500	900	1300	560	125	632
CFWP-1875UDK2	1800	750	1600	560	50	782
CFWP-1890UDK2	1800	900	1600	560	125	782

本体塗装色	マンセル近似値	引出塗装色	マンセル近似値
ダークグレー	N-3	ホワイト	N-8.7

納入形態：ノックダウン
表示耐荷重：500kg



名称	数量	備考
1 天板	1	ダップ化粧天板(ネオグレー)、ソフトエッジ巻
2 上横棧	2	SPHC-P t1.6
3 脚	2	SPHC-P t1.6
4 下棚	1	SPCC-SD t0.7

名称	数量	備考
5 アジャスター	4	AJP16-45-40 M16 42L(P=2.0)
6 上枠補強	1	SPHC-P t1.6
7 キャスター	4	P-50T M12 22L(P=1.75)
8 薄型2段引出	1	UDK-002W

はW=1500・1800用でW=900・1200は無し

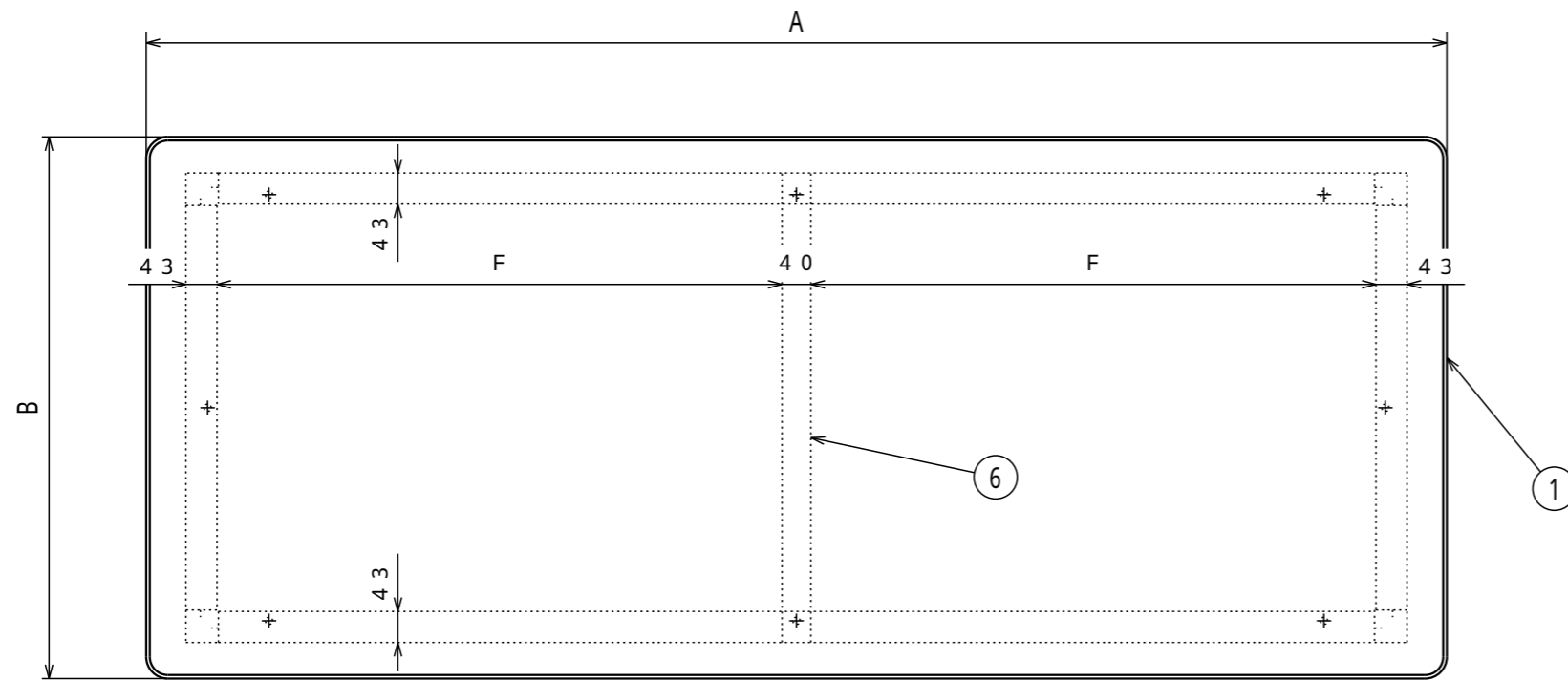
注) 詳細設計時、多少の仕様寸法の変更を行う場合がございますのでご了承ください。

普通公差 (JIS B 0405-1991)							
区分	0.5以上 3以下	3を超え 6以下	6を超え 30以下	30を超え 120以下	120を超え 400以下	400を超え 1000以下	1000を超え 2000以下
等級	3	4	5	6	7	8	9
粗級	0.2	0.3	0.5	0.8	1.2	2	4

改訂	変更内容	管理番号	年月日 担当

組立図			第三角法
中量作業台・キャスター内蔵式(薄型2段引出し付)			図面番号 CFW-007
CFWP - UDK2			縮尺 1:10
検図	担当	製図 長谷川	設計年月日 2022.7.28

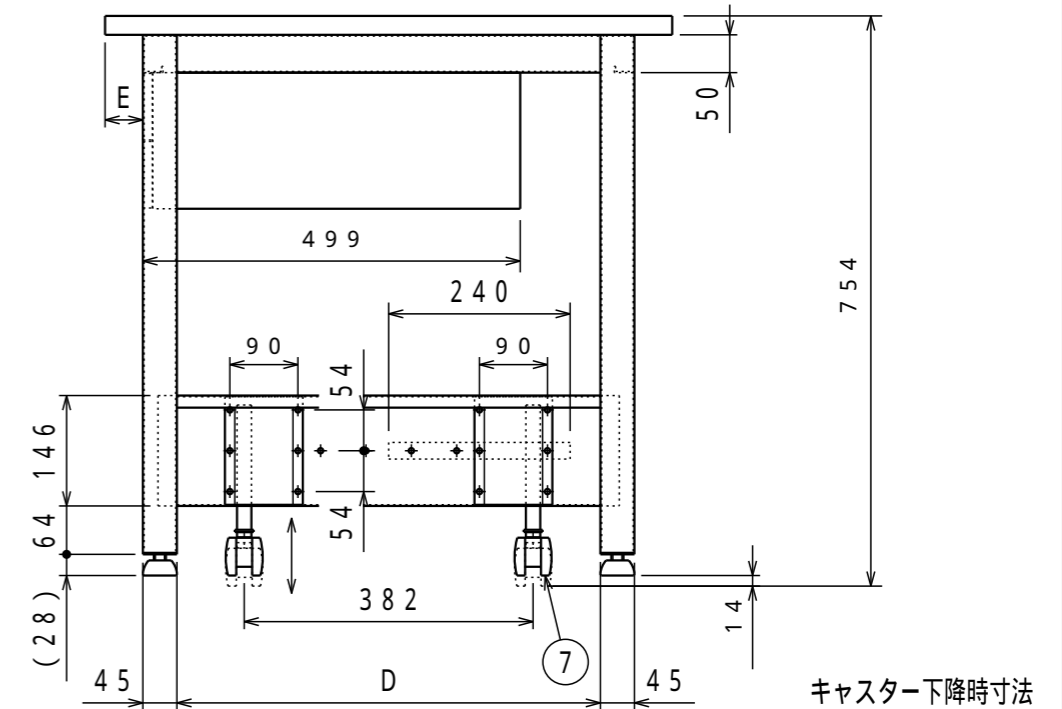
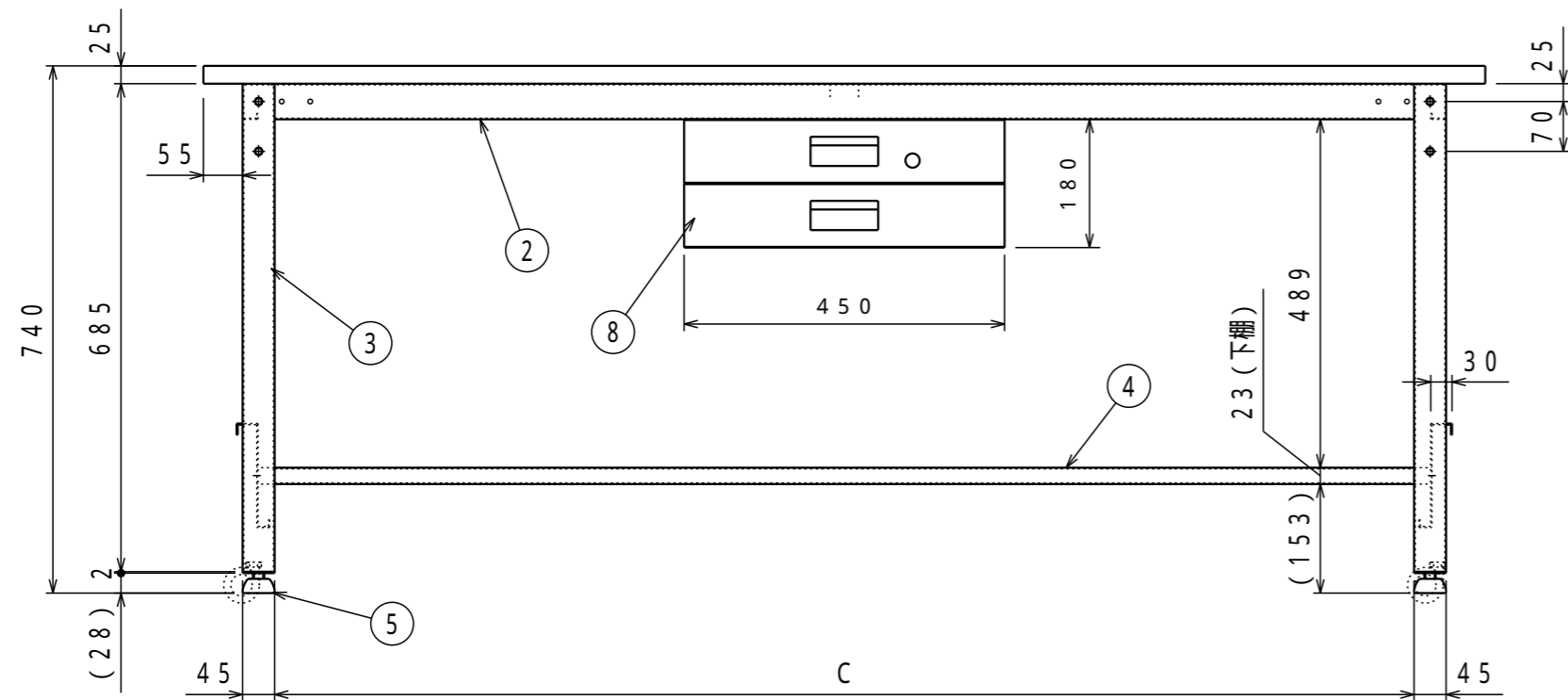
UnionSteel
 ユニオンスチール株式会社



	A	B	C	D	E	F
CFWR-0960UDK2	900	600	700	450	30	-
CFWR-0975UDK2	900	750	700	450	105	-
CFWR-1260UDK2	1200	600	1000	450	30	-
CFWR-1275UDK2	1200	750	1000	450	105	-
CFWR-1575UDK2	1500	750	1300	560	50	632
CFWR-1590UDK2	1500	900	1300	560	125	632
CFWR-1875UDK2	1800	750	1600	560	50	782
CFWR-1890UDK2	1800	900	1600	560	125	782

本体塗装色	マンセル近似値	引出塗装色	マンセル近似値
ダークグレー	N-3	ホワイト	N-8.7

納入形態：ノックダウン
表示耐荷重：500kg



名称	数量	備考
1 天板	1	リリウム張天板(ネオグレー)、ソフトエッジ巻
2 上横棧	2	SPHC-P t1.6
3 脚	2	SPHC-P t1.6
4 下棚	1	SPCC-SD t0.7

名称	数量	備考
5 アジャスター	4	AJP16-45-40 M16 42L(P=2.0)
6 上枠補強	1	SPHC-P t1.6
7 キャスター	4	P-50T M12 22L(P=1.75)
8 薄型2段引出	1	UDK-002W

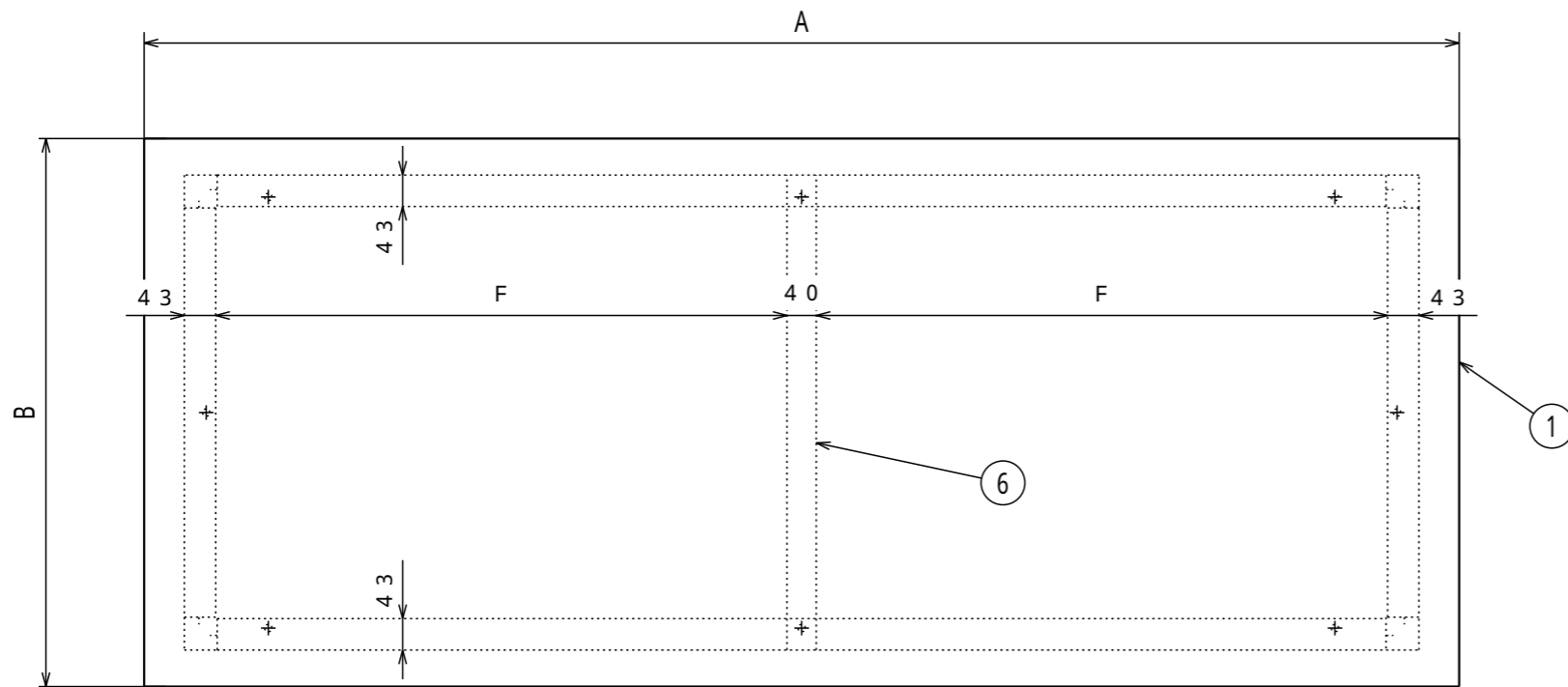
はW=1500・1800用でW=900・1200は無し

注) 詳細設計時、多少の仕様寸法の変更を行う場合がございますのでご了承ください。

普通公差 (JIS B 0405-1991)							
区分	0.5以上 3以下	3を超え 6以下	6を超え 30以下	30を超え 120以下	120を超え 400以下	400を超え 1000以下	1000を超え 2000以下
等級	3	4	5	6	7	8	9
粗級	0.2	0.3	0.5	0.8	1.2	2	4

改訂	変更内容	管理番号	年月日 担当

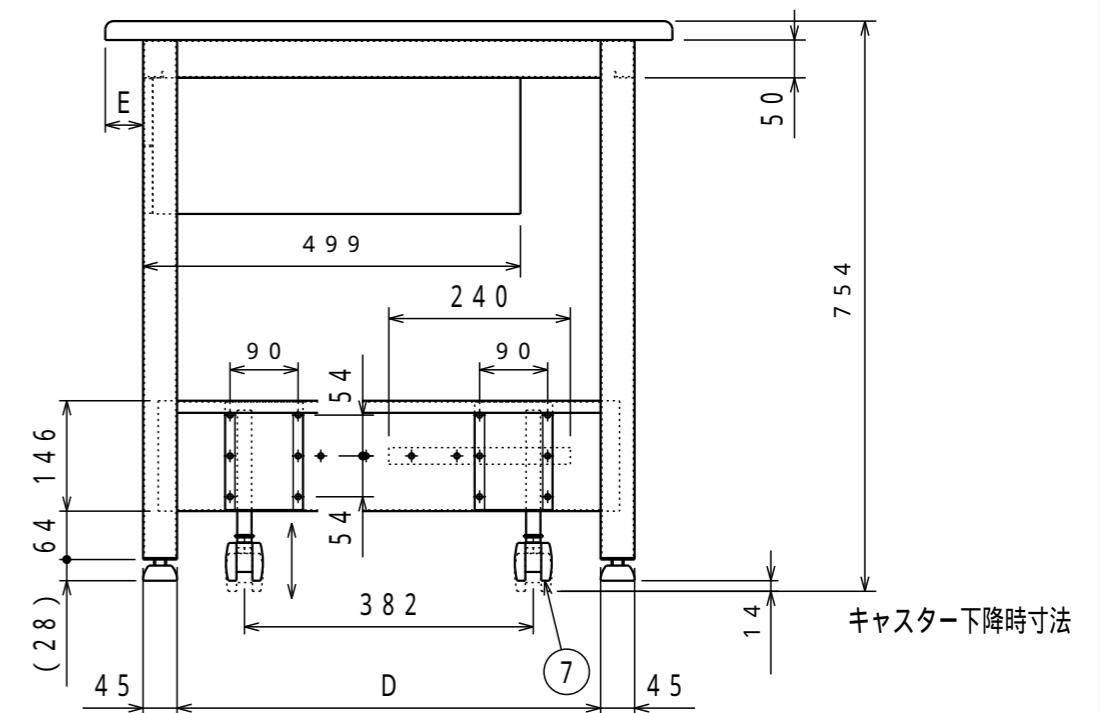
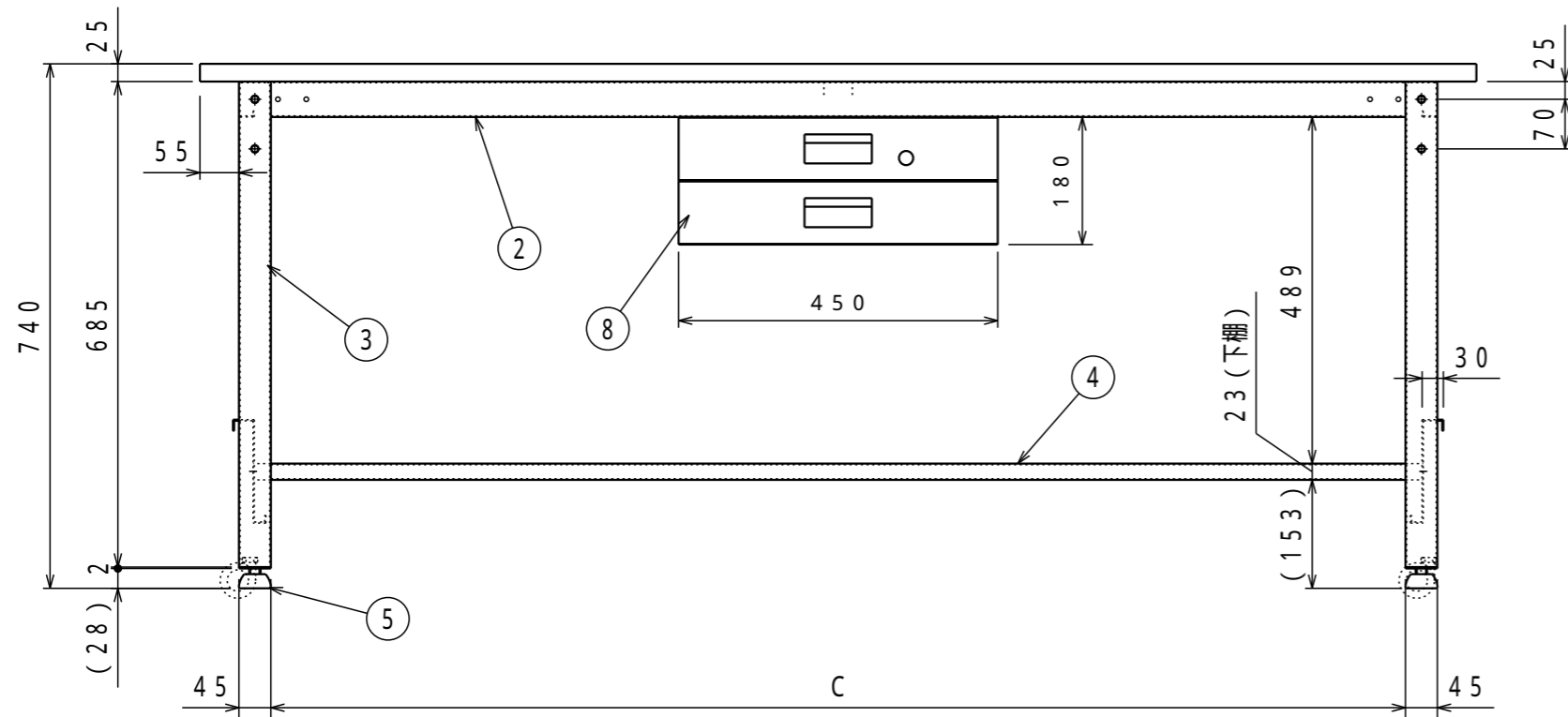
組立図			第三角法
中量作業台・キャスター内蔵式(薄型2段引出し付)			図面番号 CFW-008
CFWR - UDK2			縮尺 1:10
検図	担当	製図 長谷川	設計年月日 2022.7.28
 UnionSTEEL ユニオンスチール株式会社			



	A	B	C	D	E	F
CFWS-0960UDK2	900	600	700	450	30	-
CFWS-0975UDK2	900	750	700	450	105	-
CFWS-1260UDK2	1200	600	1000	450	30	-
CFWS-1275UDK2	1200	750	1000	450	105	-
CFWS-1575UDK2	1500	750	1300	560	50	632
CFWS-1590UDK2	1500	900	1300	560	125	632
CFWS-1875UDK2	1800	750	1600	560	50	782
CFWS-1890UDK2	1800	900	1600	560	125	782

本体塗装色	マンセル近似値	天板塗装色	マンセル近似値	引出塗装色	マンセル近似値
ダークグレー	N-3	ホワイト	N-8.7	ホワイト	N-8.7

納入形態：ノックダウン
表示耐荷重：500kg



	名称	数量	備考
1	天板	1	SPCC-SD t1.2 SPHC-P t1.6
2	上横棧	2	SPHC-P t1.6
3	脚	2	SPHC-P t1.6
4	下棚	1	SPCC-SD t0.7

	名称	数量	備考
5	アジャスター	4	AJP16-45-40 M16 42L(P=2.0)
6	上枠補強	1	SPHC-P t1.6
7	キャスター	4	P-50T M12 22L(P=1.75)
8	薄型2段引出	1	UDK-002W

はW=1500・1800用でW=900・1200は無し

注) 詳細設計時、多少の仕様寸法の変更を行う場合がございますのでご了承ください。

普通公差 (JIS B 0405-1991)							
区分	0.5以上 3以下	3を超え 6以下	6を超え 30以下	30を超え 120以下	120を超え 400以下	400を超え 1000以下	1000を超え 2000以下
等級	3	4	5	6	7	8	9
粗級	0.2	0.3	0.5	0.8	1.2	2	4

改訂	変更内容	管理番号	年月日 担当

組立図			第三角法
中量作業台・キャスター内蔵式(薄型2段引出し付)			図面番号 CFW-009
CFWS - UDK2			縮尺 1:10
検図	担当	製図	設計年月日
		長谷川	2022.3.15



 ユニオンスチール株式会社