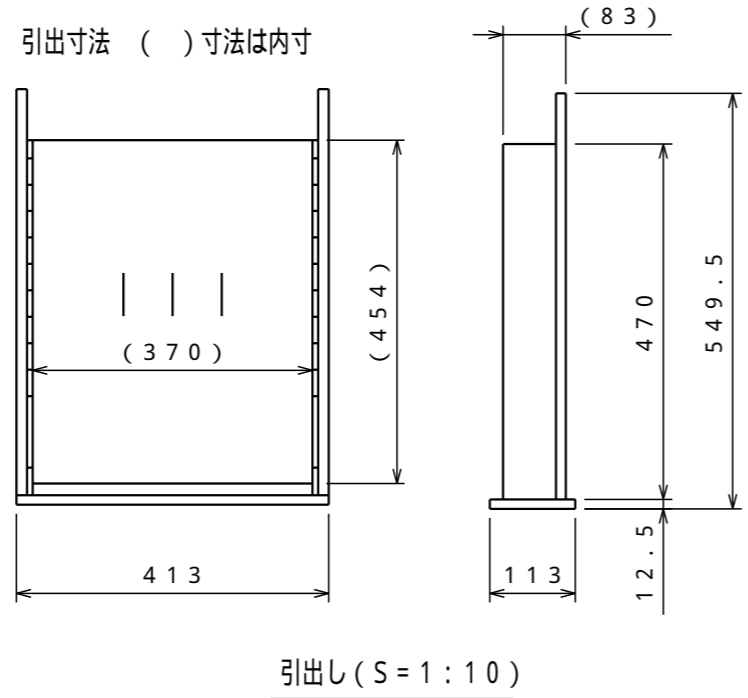


名称	数量	備考
1 本体	1	SPCC t0.7 SPCC t0.8
2 引出	3	SPCC t0.7 SPCC t0.8

	塗装色	マンセル近似値
D-3Z	グリーン	4.5G6/2
D-3ZW	ホワイト	N-8.7



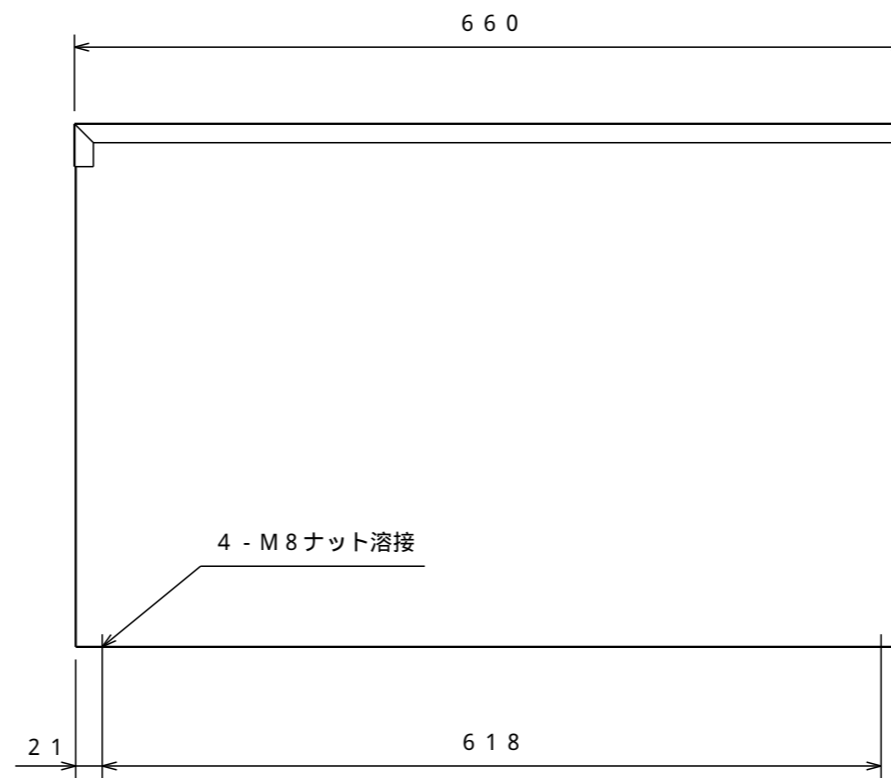
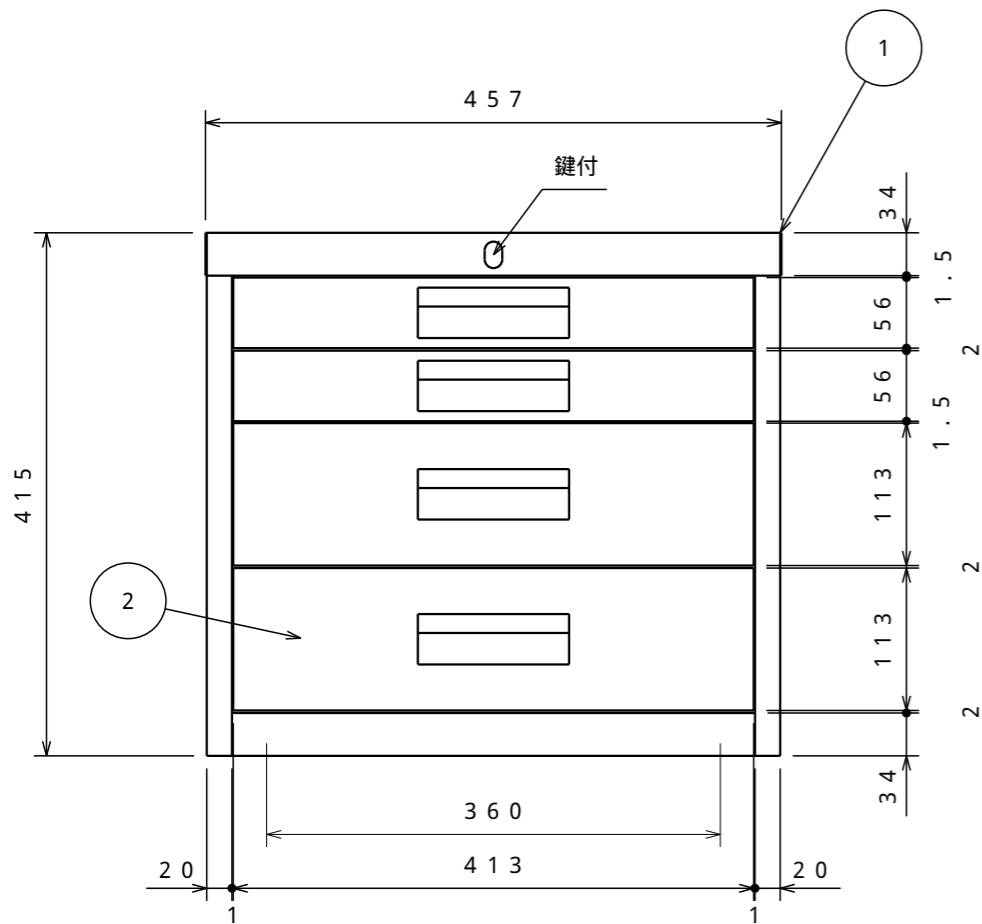
組立図			第三角法
3段キャビネット			図面番号 D-001
D-3Z(W)			縮尺 1:6
検図	担当	製図	設計年月日
		長谷川	2022.7.11

注) 詳細設計時、多少の仕様寸法の変更を行う場合がございますのでご了承ください。

普通公差 (JIS B 0405-1991)							
区分	0.5以上	3を超え	6を超え	30を超え	120を超え	400を超え	1000を超え
等級	3以下	6以下	30以下	120以下	400以下	1000以下	2000以下
粗級	0.2	0.3	0.5	0.8	1.2	2	3

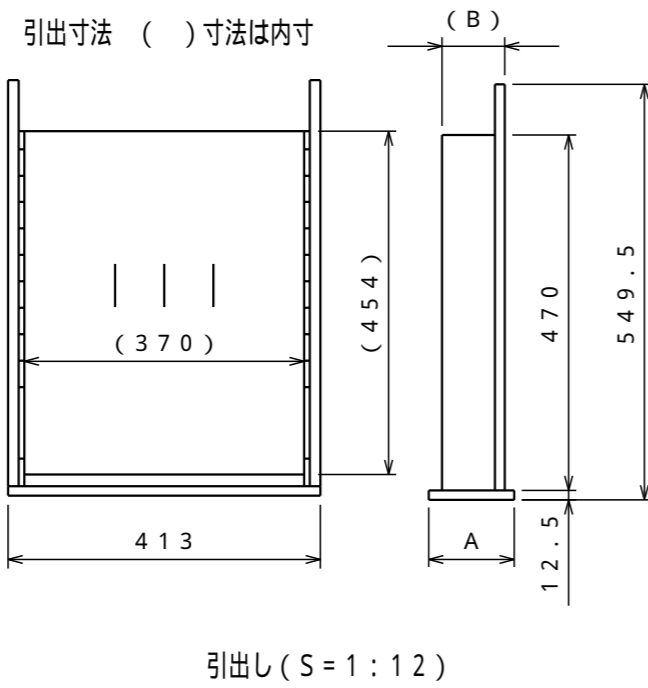
B			
A			
改訂	変更内容	管理番号	年月日 担当





名称	数量	備考
1 本体	1	SPCC t0.7 SPCC t0.8
2 引出	4	SPCC t0.7 SPCC t0.8

	塗装色	マンセル近似値
D-4Z	グリーン	4.5G6/2
D-4ZW	ホワイト	N-8.7



	A	B
引出小	56	26
引出大	113	83

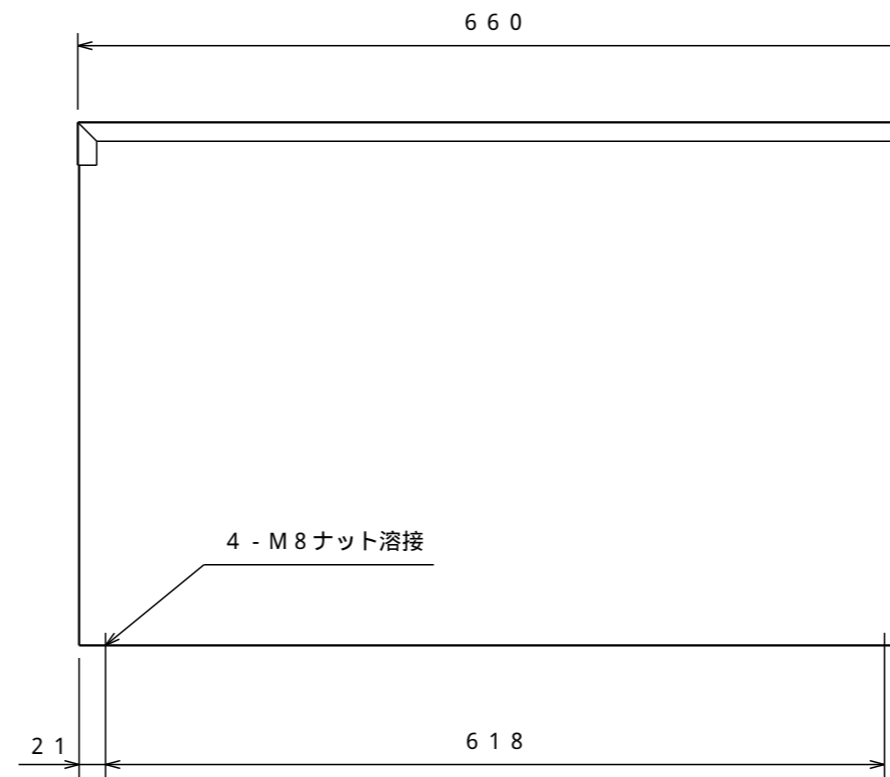
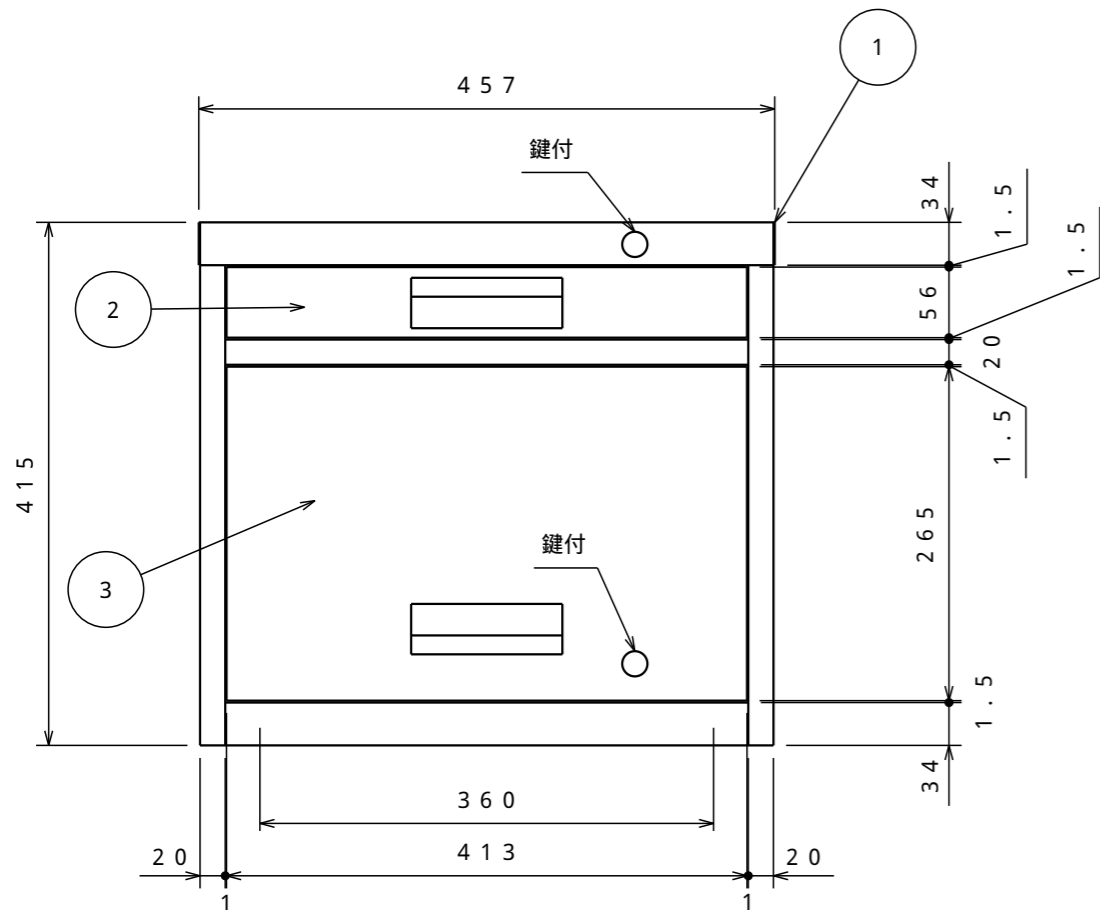
組立図			第三角法
4段キャビネット			図面番号 D-002
D-4Z(W)			縮尺 1:6
検図	担当	製図 長谷川	設計年月日 2022.7.11

注) 詳細設計時、多少の仕様寸法の変更を行う場合がございますのでご了承ください。

普通公差 (JIS B 0405-1991)							
区分	0.5以上 3以下	3を越え 6以下	6を越え 30以下	30を越え 120以下	120を越え 400以下	400を越え 1000以下	1000を越え 2000以下
等級	0.2	0.3	0.5	0.8	1.2	2	3
粗級	0.2	0.3	0.5	0.8	1.2	2	3

B			
A			
改訂	変更内容	管理番号	年月日 担当

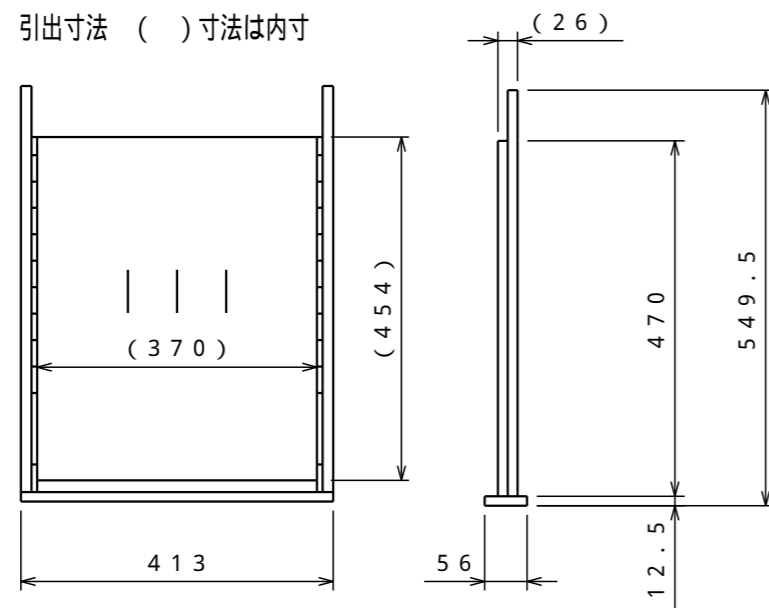




名称	数量	備考
1 本体	1	SPCC t0.7 SPCC t0.8
2 引出	1	SPCC t0.7 SPCC t0.8
3 扉	1	SPCC t0.7

	塗装色	マンセル近似値
KF-W	グリーン	4.5G6/2
KF-WW	ホワイト	N-8.7

引出寸法 () 寸法は内寸



扉内寸: 415 637 237

引出し (S=1:10)

注) 詳細設計時、多少の仕様寸法の変更を行う場合がございますのでご了承ください。

普通公差 (JIS B 0405-1991)							
区分	0.5以上	3を越え	6を越え	30を越え	120を越え	400を越え	1000を越え
等級	3以下	6以下	30以下	120以下	400以下	1000以下	2000を越え
粗級	0.2	0.3	0.5	0.8	1.2	2	3

B			
A			
改訂	変更内容	管理番号	年月日 担当

組立図			第三角法
ロッカー			図面番号 KF-001
KF-W			縮尺 1:6
検図	担当	製図 長谷川	設計年月日 2022.7.11

