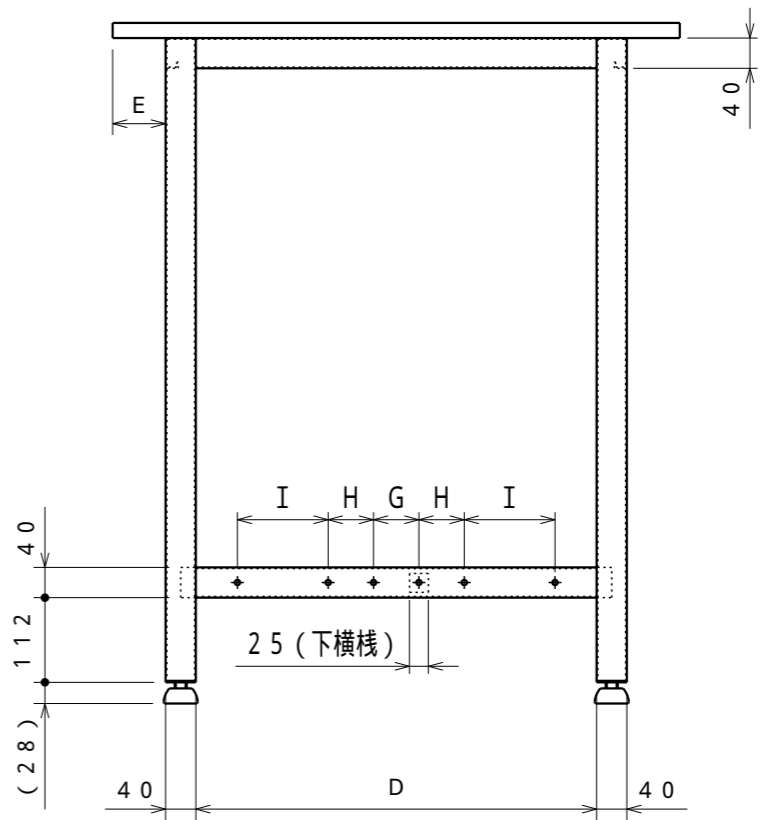
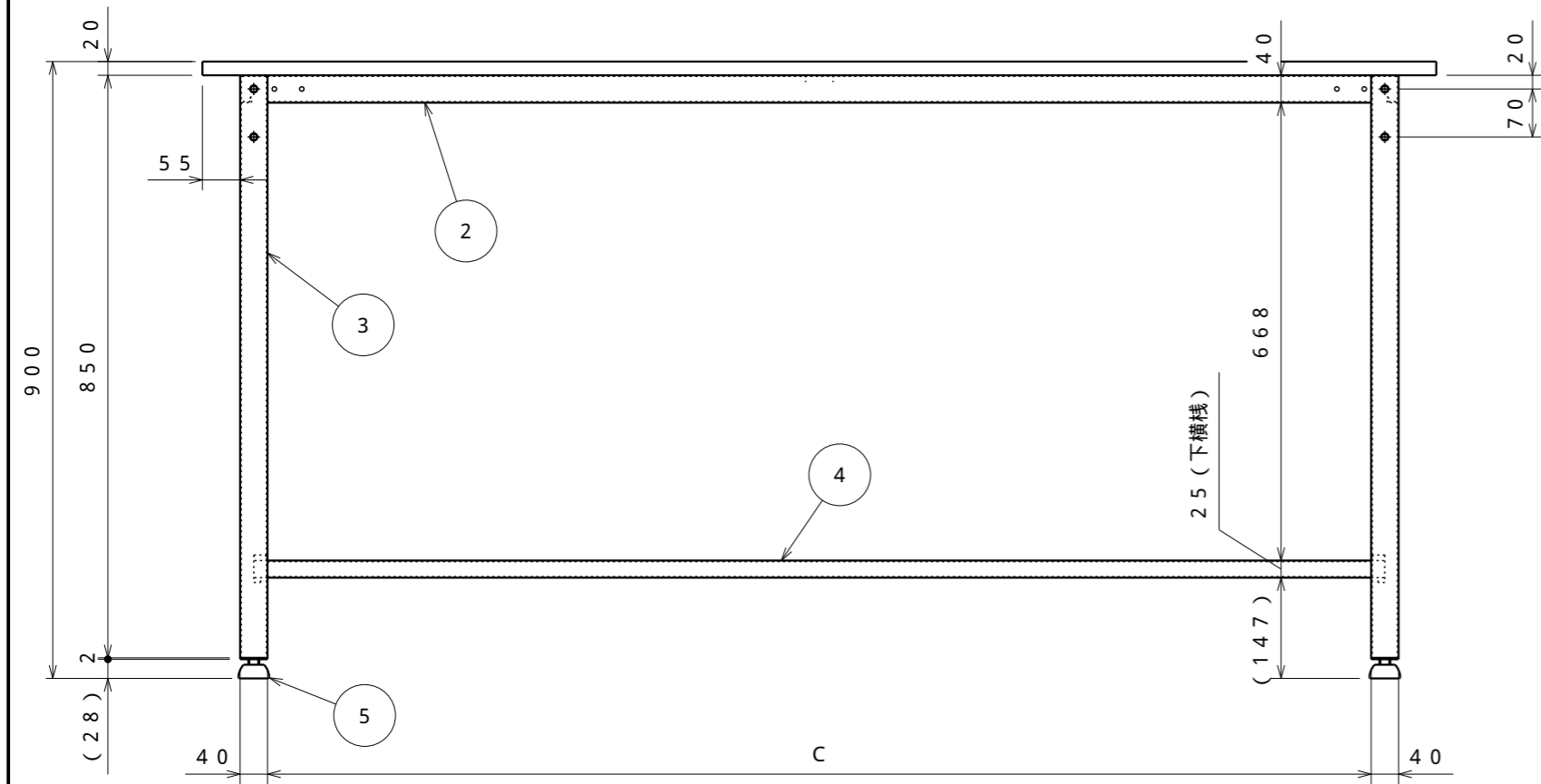


	A	B	C	D	E	F	G	H	I
HAE-0945(W・YG・DG)	900	450	710	350	10	-	80	50	50
HAE-0960(W・YG・DG)	900	600	710	500	10	-	60	60	120
HAE-0975(W・YG・DG)	900	750	710	530	70	-	60	60	120
HAE-1260(W・YG・DG)	1200	600	1010	500	10	-	60	60	120
HAE-1200(W・YG・DG)	1200	750	1010	530	70	-	60	60	120
HAE-1209(W・YG・DG)	1200	900	1010	530	145	-	60	60	120
HAE-1560(W・YG・DG)	1500	600	1310	500	10	637	60	60	120
HAE-1500(W・YG・DG)	1500	750	1310	530	70	637	60	60	120
HAE-1509(W・YG・DG)	1500	900	1310	530	145	637	60	60	120
HAE-1860(W・YG・DG)	1800	600	1610	500	10	787	60	60	120
HAE-1800(W・YG・DG)	1800	750	1610	530	70	787	60	60	120
HAE-1809(W・YG・DG)	1800	900	1610	530	145	787	60	60	120

品番	本体塗装色	マンセル近似値
HAE-	グリーン	4.5G6/2
HAE- W	ホワイト	N-8.7
HAE- YG	ヤンググリーン	2.5G7/8
HAE- DG	ダークグレー	N-3



納入形態：ロックダウン
均等静止荷重：300kg

名称	数量	備考	名称	数量	備考
1 天板	1	ポリ化粧天板(白色)	4 下横棧	1	STKMR t1.6 25 25
2 上横棧	2	SPHC-P t1.6	5 アジャスター	4	AJP16-45-40 M16x42L(P=2.0)
3 脚	2	SPHC-P t1.6	6 上枠補強	1	SPHC-P t1.6

はW=1500・1800用でW=900・1200は無し

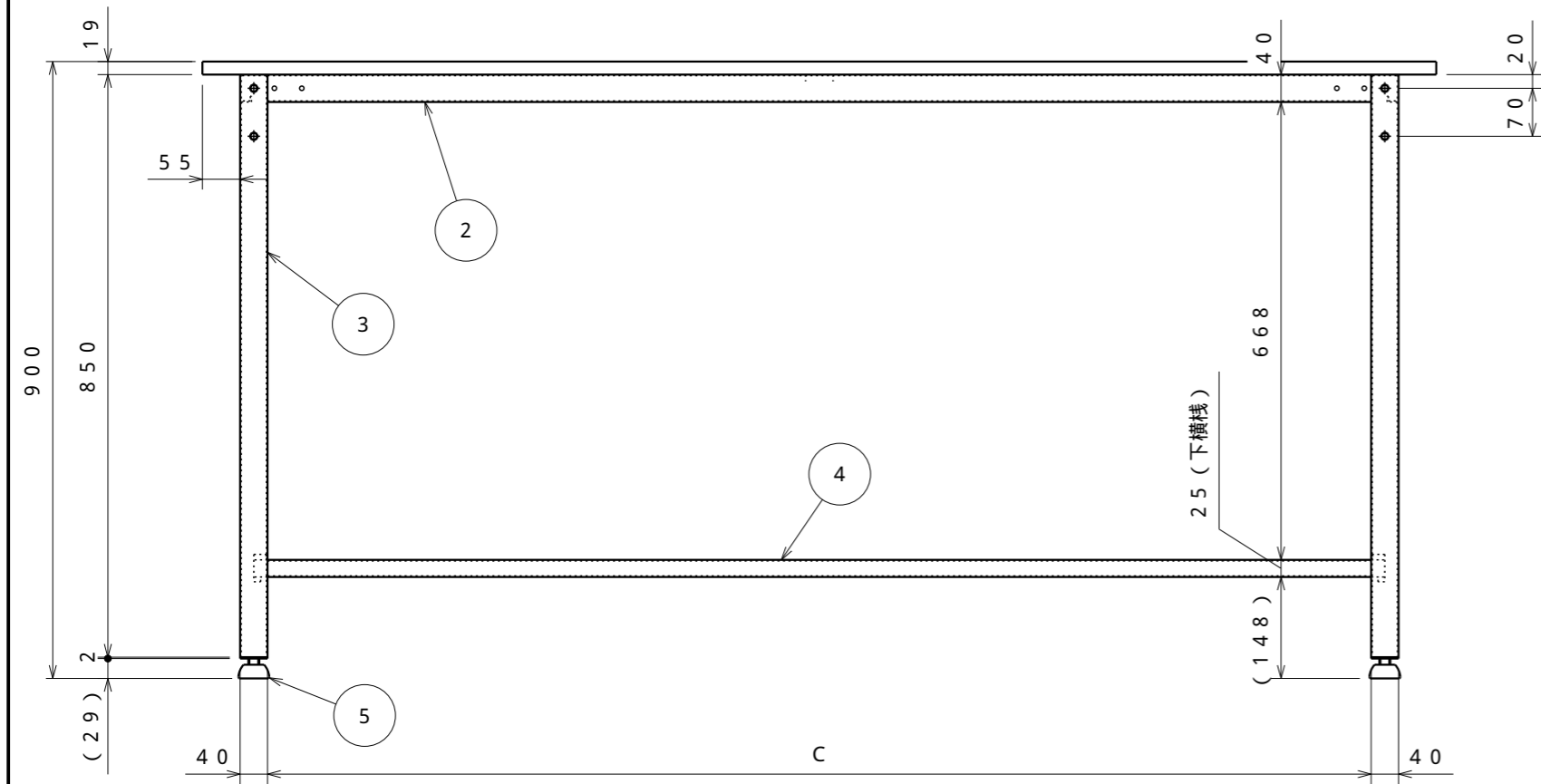
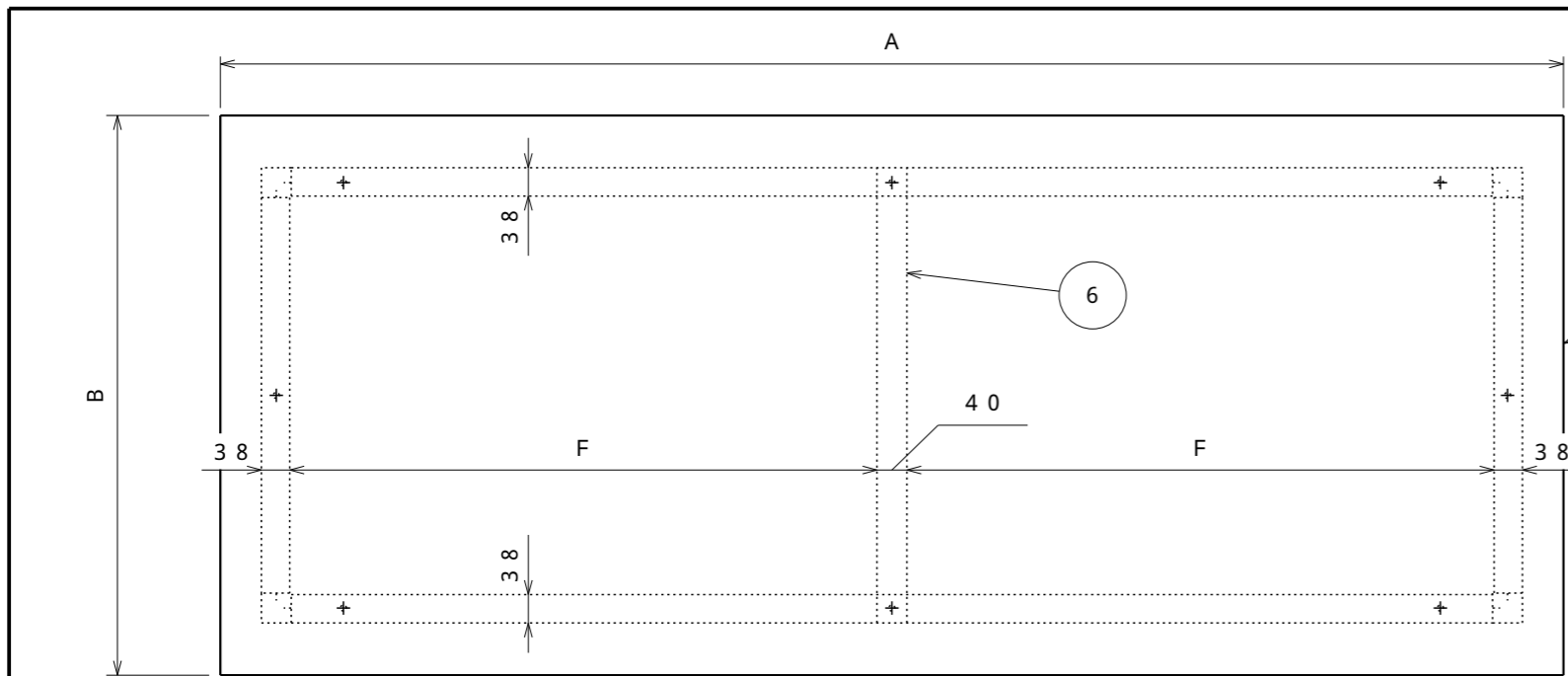
注) 詳細設計時、多少の仕様寸法の変更を行う場合がございますのでご了承ください。

普通公差 (JIS B 0405-1991)							
区分	0.5以上 3以下	3を越え 6以下	6を越え 30以下	30を越え 120以下	120を越え 400以下	400を越え 1000以下	1000を越え 2000以下
等級	0.2	0.3	0.5	0.8	1.2	2	3
粗級	0.2	0.3	0.5	0.8	1.2	2	4

B			
A			
改訂	変更内容	管理番号	年月日 担当

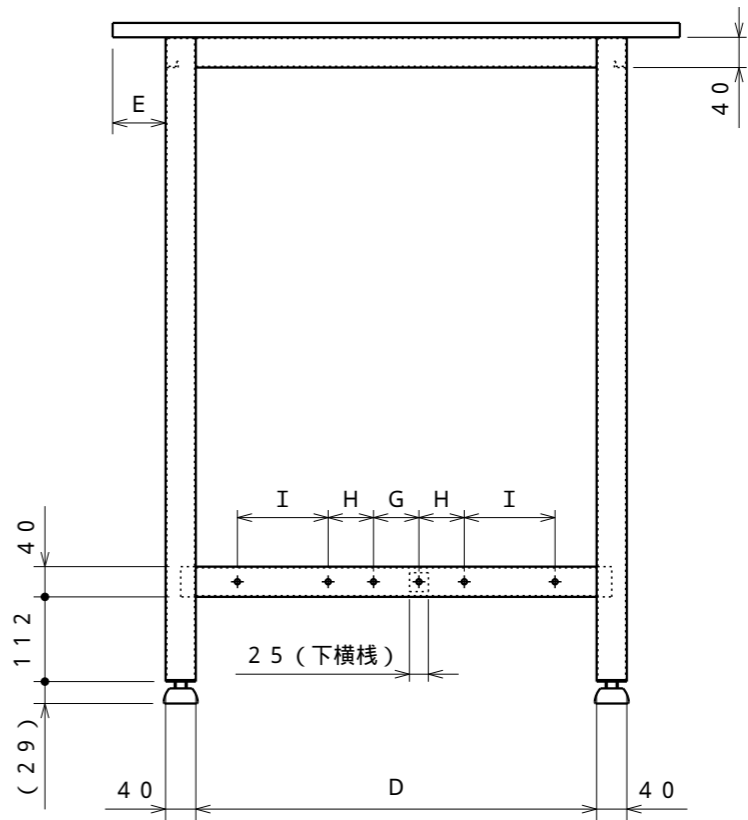
組立図		第三角法	
軽量立ち作業台		図面番号 HAE-001	
HAE - (W・YG・DG)		縮尺 1:10	
検図	担当	製図 長谷川	設計年月日 2022.7.1





	A	B	C	D	E	F	G	H	I
HRAE-0945 (W・YG・DG)	900	450	710	350	10	-	80	50	50
HRAE-0960 (W・YG・DG)	900	600	710	500	10	-	60	60	120
HRAE-0975 (W・YG・DG)	900	750	710	530	70	-	60	60	120
HRAE-1260 (W・YG・DG)	1200	600	1010	500	10	-	60	60	120
HRAE-1200 (W・YG・DG)	1200	750	1010	530	70	-	60	60	120
HRAE-1209 (W・YG・DG)	1200	900	1010	530	145	-	60	60	120
HRAE-1560 (W・YG・DG)	1500	600	1310	500	10	637	60	60	120
HRAE-1500 (W・YG・DG)	1500	750	1310	530	70	637	60	60	120
HRAE-1509 (W・YG・DG)	1500	900	1310	530	145	637	60	60	120
HRAE-1860 (W・YG・DG)	1800	600	1610	500	10	787	60	60	120
HRAE-1800 (W・YG・DG)	1800	750	1610	530	70	787	60	60	120
HRAE-1809 (W・YG・DG)	1800	900	1610	530	145	787	60	60	120

品番	本体塗装色	マンセル近似値
HRAE-	グリーン	4.5G6/2
HRAE- W	ホワイト	N-8.7
HRAE- YG	ヤンググリーン	2.5G7/8
HRAE- DG	ダークグレー	N-3



納入形態：ロックダウン
均等静止荷重：300kg

名称	数量	備考	名称	数量	備考
1 天板	1	リノリューム張天板 (ネオグレー色)	4 下横棧	1	STKMR t1.6 25 25
2 上横棧	2	SPHC-P t1.6	5 アジャスター	4	AJP16-45-40 M16x42L (P=2.0)
3 脚	2	SPHC-P t1.6	6 上枠補強	1	SPHC-P t1.6

はW=1500・1800用でW=900・1200は無し

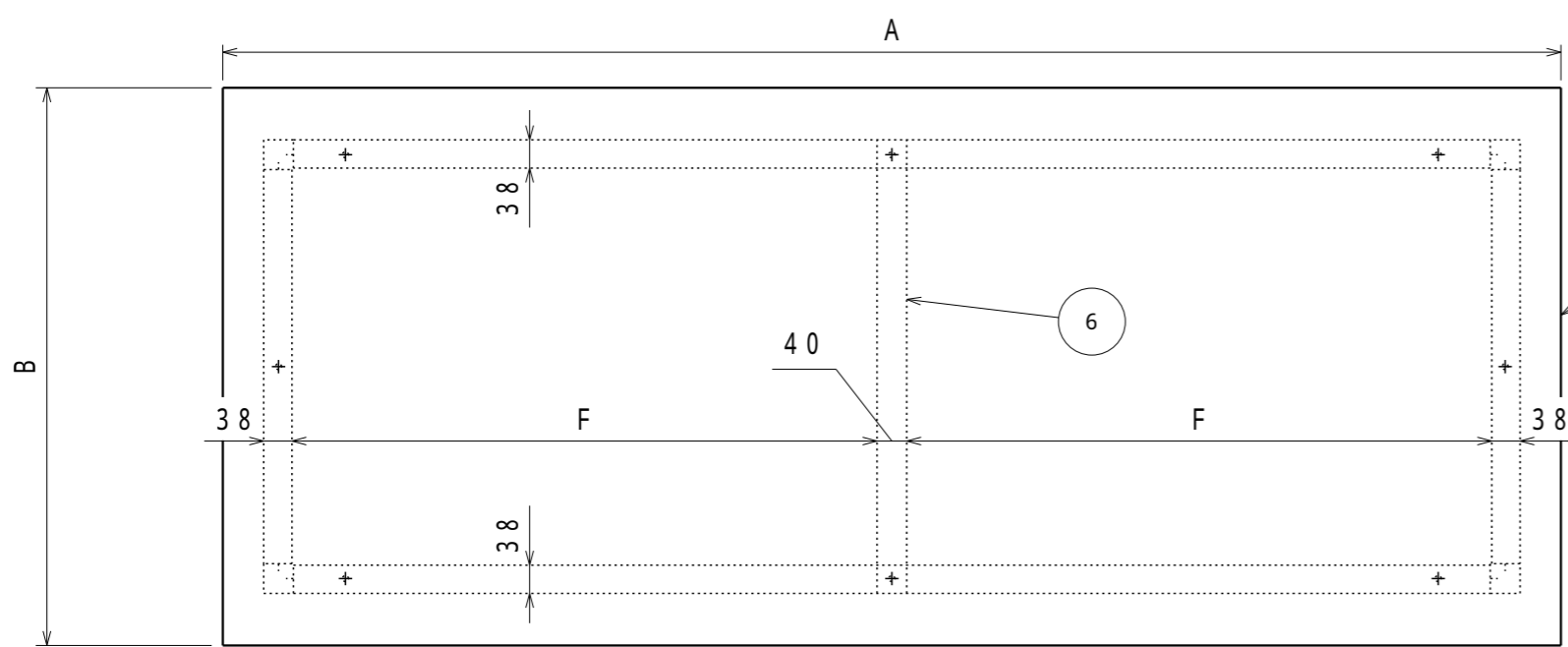
注) 詳細設計時、多少の仕様寸法の変更を行う場合がございますのでご了承ください。

普通公差 (JIS B 0405-1991)							
区分	0.5以上 3以下	3を越え 6以下	6を越え 30以下	30を越え 120以下	120を越え 400以下	400を越え 1000以下	1000を越え 2000以下
等級	0.2	0.3	0.5	0.8	1.2	2	3
粗級	0.2	0.3	0.5	0.8	1.2	2	4

改訂	変更内容	管理番号	年月日 担当
----	------	------	-----------

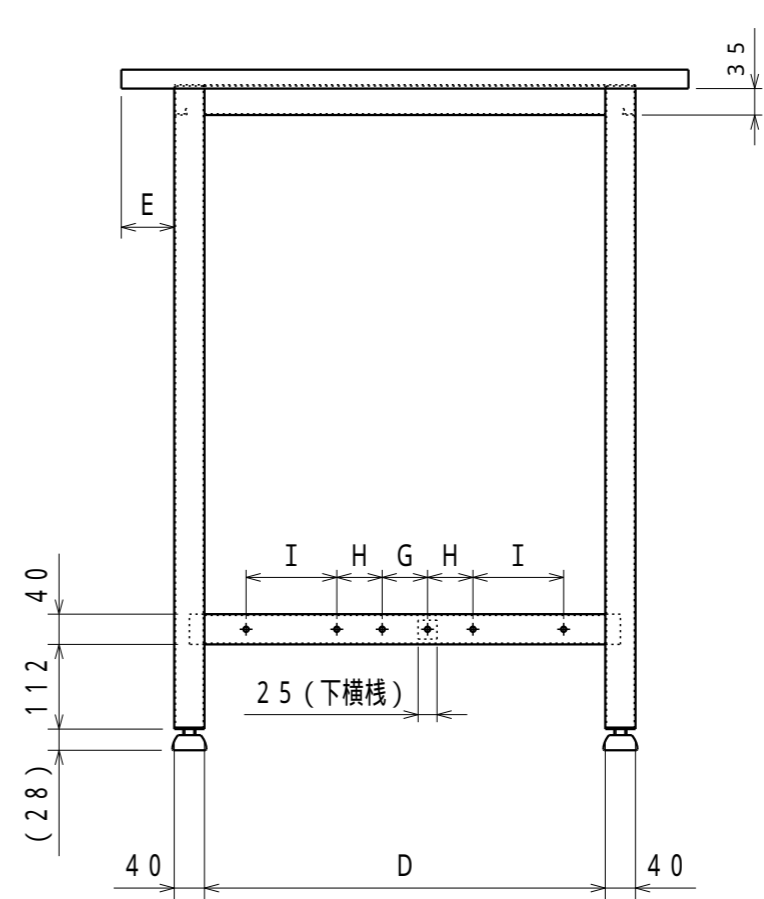
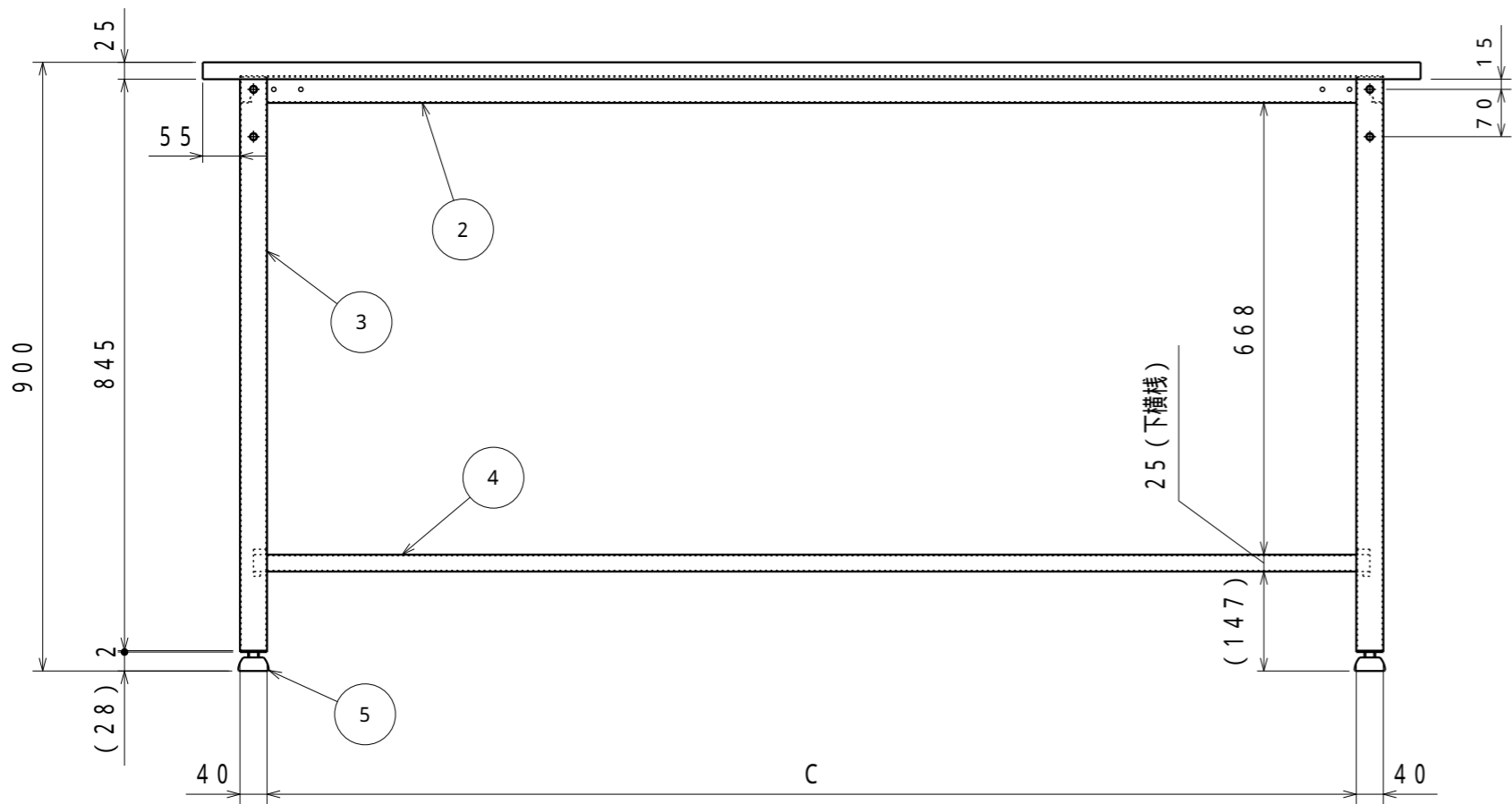
組立図			第三角法
轻量立ち作業台			図面番号 HAE-002
HRAE- (W・YG・DG)			縮尺 1:10
検図	担当	製図 長谷川	設計年月日 2022.7.1





	A	B	C	D	E	F	G	H	I
HSAE-0945	900	450	710	350	10	-	80	50	50
HSAE-0960(W・DG)	900	600	710	500	10	-	60	60	120
HSAE-0975(W・DG)	900	750	710	530	70	-	60	60	120
HSAE-1260(W・DG)	1200	600	1010	500	10	-	60	60	120
HSAE-1200(W・DG)	1200	750	1010	530	70	-	60	60	120
HSAE-1209	1200	900	1010	530	145	-	60	60	120
HSAE-1560(W・DG)	1500	600	1310	500	10	637	60	60	120
HSAE-1500(W・DG)	1500	750	1310	530	70	637	60	60	120
HSAE-1509	1500	900	1310	530	145	637	60	60	120
HSAE-1860(W・DG)	1800	600	1610	500	10	787	60	60	120
HSAE-1800(W・DG)	1800	750	1610	530	70	787	60	60	120
HSAE-1809(W・DG)	1800	900	1610	530	145	787	60	60	120

品番	本体塗装色	マンセル近似値	天板塗装色	マンセル近似値
HSAE-	グリーン	4.5G6/2	グリーン	4.5G6/2
HSAE- W	ホワイト	N-8.7	ホワイト	N-8.7
HSAE- DG	ダークグレー	N-3	ホワイト	N-8.7



納入形態：ロックダウン
均等静止荷重：300kg

名称	数量	備考	名称	数量	備考
1 天板	1	SPCC-SD t1.0	4 下横棧	1	STKMR t1.6 25 25
2 上横棧	2	SPHC-P t1.6	5 アジャスター	4	AJP16-45-40 M16 42L(P=2.0)
3 脚	2	SPHC-P t1.6	6 上枠補強	1	SPHC-P t1.6

はW=1500・1800用でW=900・1200は無し

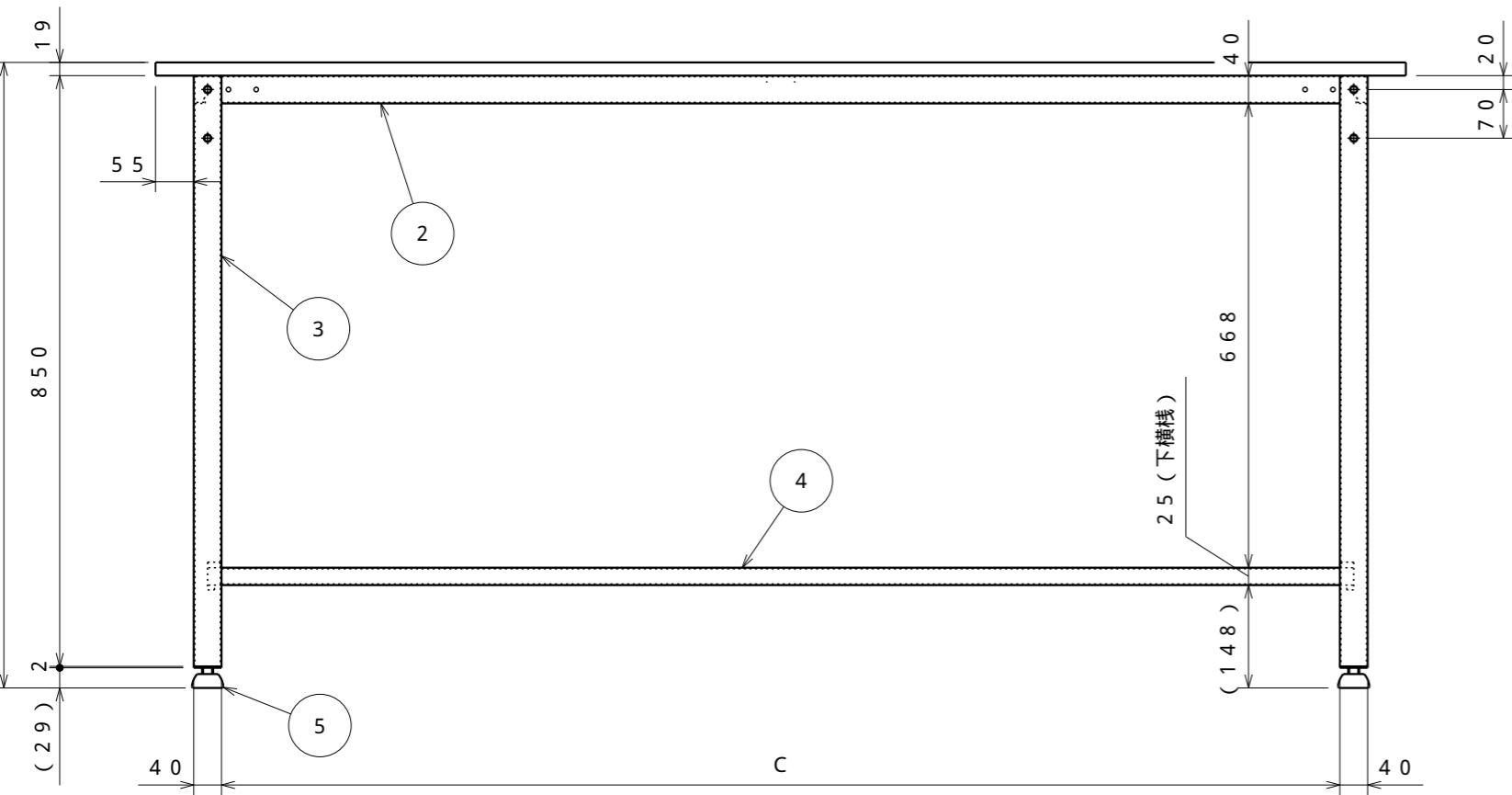
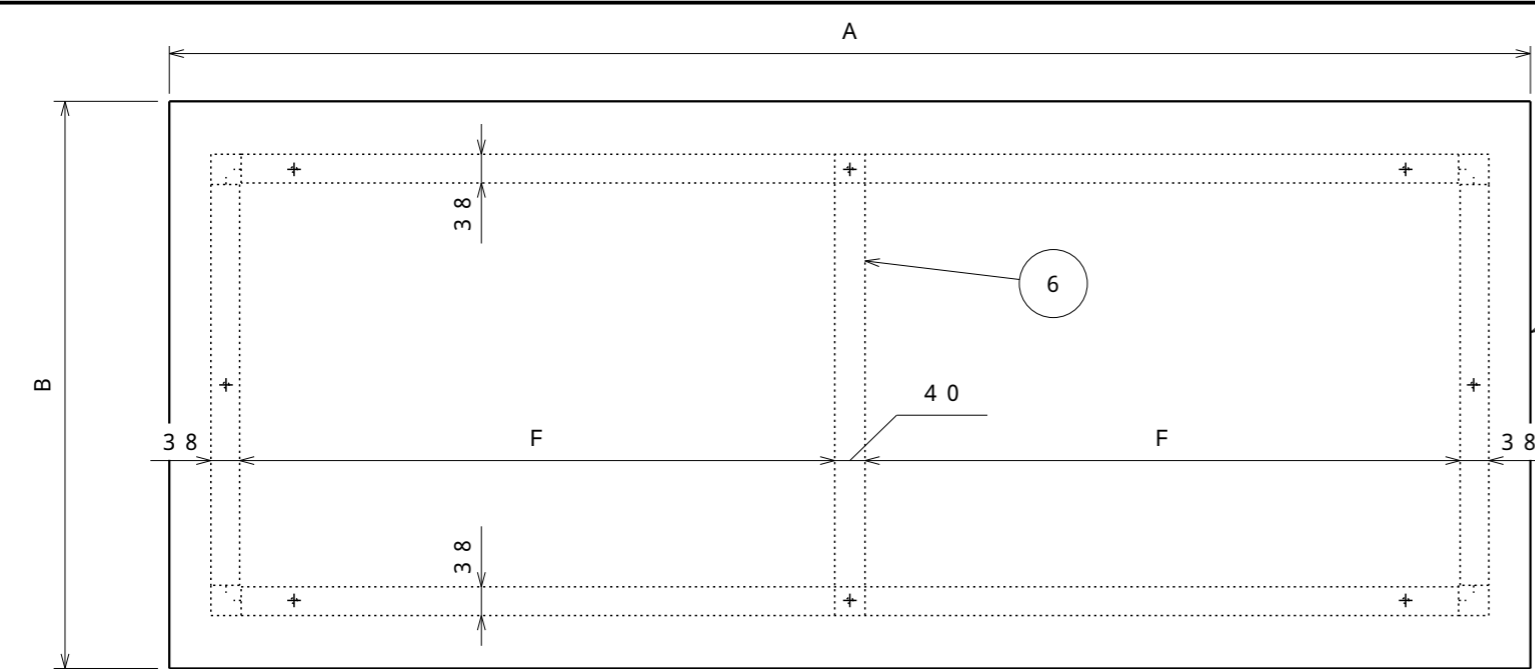
注) 詳細設計時、多少の仕様寸法の変更を行う場合がございますのでご了承ください。

普通公差 (JIS B 0405-1991)							
区分	0.5以上	3を超え	6を超え	30を超え	120を超え	400を超え	1000を超え
等級	3以下	6以下	30以下	120以下	400以下	1000以下	2000以下
粗級	0.2	0.3	0.5	0.8	1.2	2	3

B			
A			
改訂	変更内容	管理番号	年月日 担当

組立図			第三角法
轻量立ち作業台			図面番号 HAE-003
HSAE- (W・DG)			縮尺 1:10
検図	担当	製図	設計年月日
		長谷川	2022.7.1





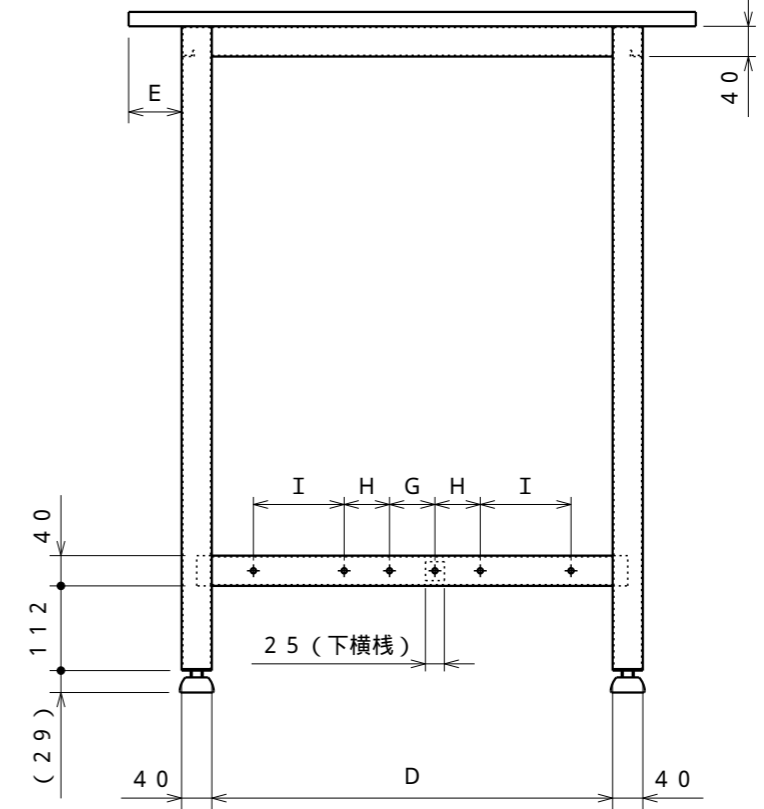
名称	数量	備考	名称	数量	備考
1 天板	1	RoHS2対応リリウム張天板(ネオグレー色)	4 下横棧	1	STKMR t1.6 25 25
2 上横棧	2	SPHC-P t1.6	5 アジャスター	4	AJP16-45-40 M16x42L(P=2.0)
3 脚	2	SPHC-P t1.6	6 上枠補強	1	SPHC-P t1.6

はW=1500・1800用でW=900・1200は無し

	A	B	C	D	E	F	G	H	I
HRAE2-0945(W・DG)	900	450	710	350	10	-	80	50	50
HRAE2-0960(W・DG)	900	600	710	500	10	-	60	60	120
HRAE2-0975(W・DG)	900	750	710	530	70	-	60	60	120
HRAE2-1260(W・DG)	1200	600	1010	500	10	-	60	60	120
HRAE2-1200(W・DG)	1200	750	1010	530	70	-	60	60	120
HRAE2-1209(W・DG)	1200	900	1010	530	145	-	60	60	120
HRAE2-1560(W・DG)	1500	600	1310	500	10	637	60	60	120
HRAE2-1500(W・DG)	1500	750	1310	530	70	637	60	60	120
HRAE2-1509(W・DG)	1500	900	1310	530	145	637	60	60	120
HRAE2-1860(W・DG)	1800	600	1610	500	10	787	60	60	120
HRAE2-1800(W・DG)	1800	750	1610	530	70	787	60	60	120
HRAE2-1809(W・DG)	1800	900	1610	530	145	787	60	60	120

品番	本体塗装色	マンセル近似値
HRAE2-	グリーン	4.5G6/2
HRAE2- W	ホワイト	N-8.7
HRAE2- DG	ダークグレー	N-3

納入形態：ロックダウン
均等静止荷重：300kg



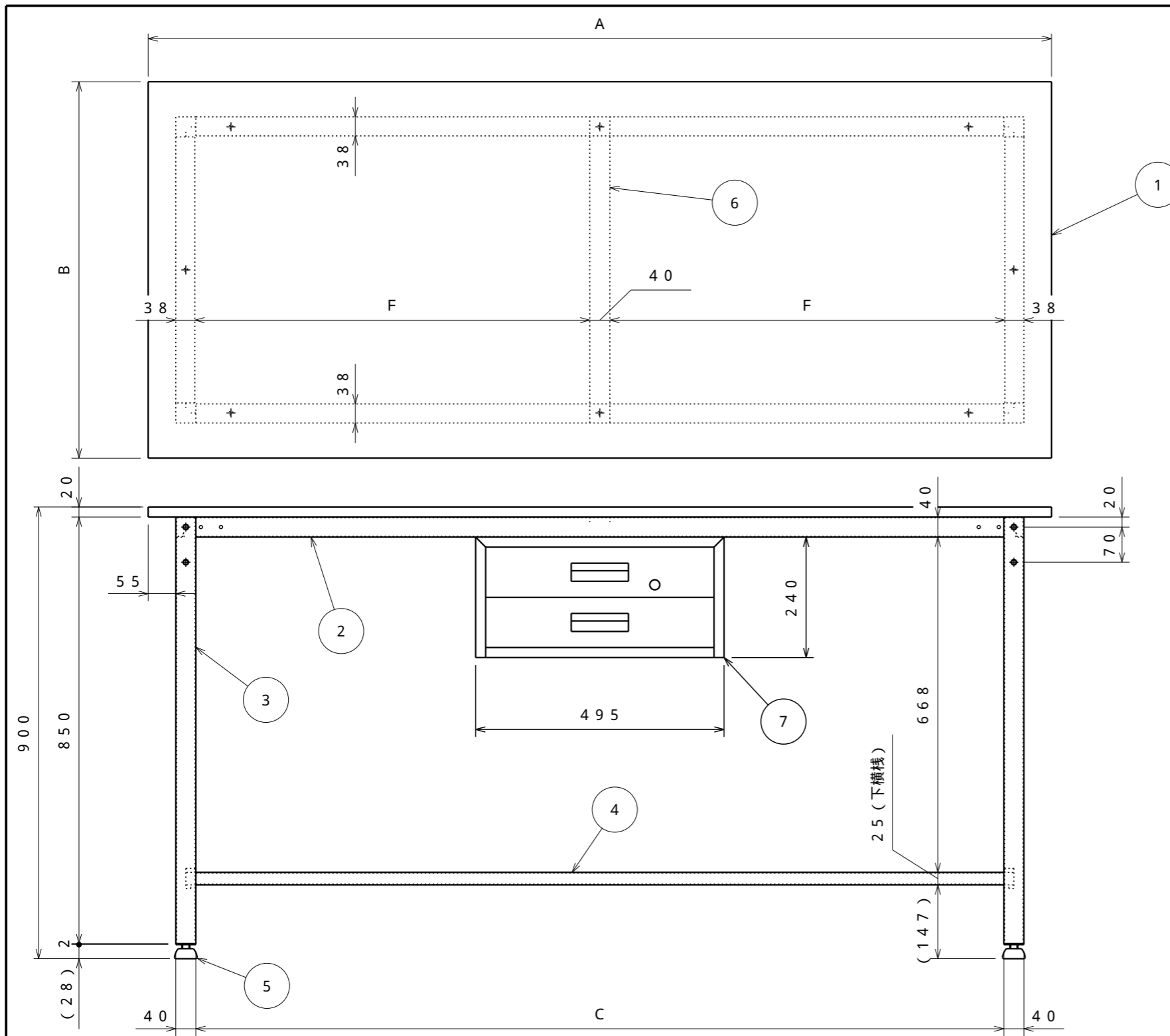
組立図			第三角法
軽量立ち作業台			図面番号 HAE-004
HRAE2- (W・DG)			縮尺 1:10
検図	担当	製図 長谷川	設計年月日 2022.7.1

注) 詳細設計時、多少の仕様寸法の変更を行う場合がございますのでご了承ください。

普通公差 (JIS B 0405-1991)							
区分	0.5以上 3以下	3を超え 6以下	6を超え 30以下	30を超え 120以下	120を超え 400以下	400を超え 1000以下	1000を超え 2000以下
等級	3	6	10	15	20	30	40
粗級	0.2	0.3	0.5	0.8	1.2	2	4

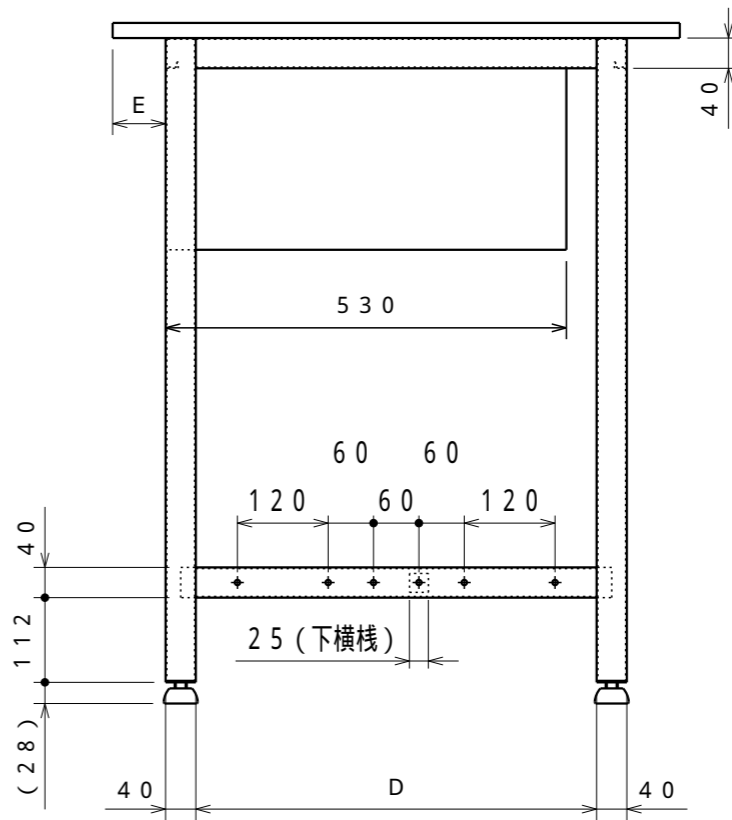
改訂	変更内容	管理番号	年月日 担当
----	------	------	-----------





	A	B	C	D	E	F
HAE-0960F2(W・YG・DG)	900	600	710	500	10	-
HAE-0975F2(W・YG・DG)	900	750	710	530	70	-
HAE-1260F2(W・YG・DG)	1200	600	1010	500	10	-
HAE-1200F2(W・YG・DG)	1200	750	1010	530	70	-
HAE-1209F2(W・YG・DG)	1200	900	1010	530	145	-
HAE-1560F2(W・YG・DG)	1500	600	1310	500	10	637
HAE-1500F2(W・YG・DG)	1500	750	1310	530	70	637
HAE-1509F2(W・YG・DG)	1500	900	1310	530	145	637
HAE-1860F2(W・YG・DG)	1800	600	1610	500	10	787
HAE-1800F2(W・YG・DG)	1800	750	1610	530	70	787
HAE-1809F2(W・YG・DG)	1800	900	1610	530	145	787

品番	本体塗装色	マンセル近似値	引出塗装色	マンセル近似値
HAE-F2	グリーン	4.5G6/2	グリーン	4.5G6/2
HAE-F2W	ホワイト	N-8.7	ホワイト	N-8.7
HAE-F2YG	ヤンググリーン	2.5G7/8	ヤンググリーン	2.5G7/8
HAE-F2DG	ダークグレー	N-3	ホワイト	N-8.7



納入形態：ロックダウン
均等静止荷重：300kg

名称	数量	備考	名称	数量	備考
1 天板	1	ポリ化粧天板(白色)	5 アジャスター	4	AJP16・45・40 M16x42L(P=2.0)
2 上横棧	2	SPHC-P t1.6	6 上枠補強	1	SPHC-P t1.6
3 脚	2	SPHC-P t1.6	7 2段引出し	1	F-2(W・YG)
4 下横棧	1	STKMR t1.6 25 25			

はW=1500・1800用でW=900・1200は無し

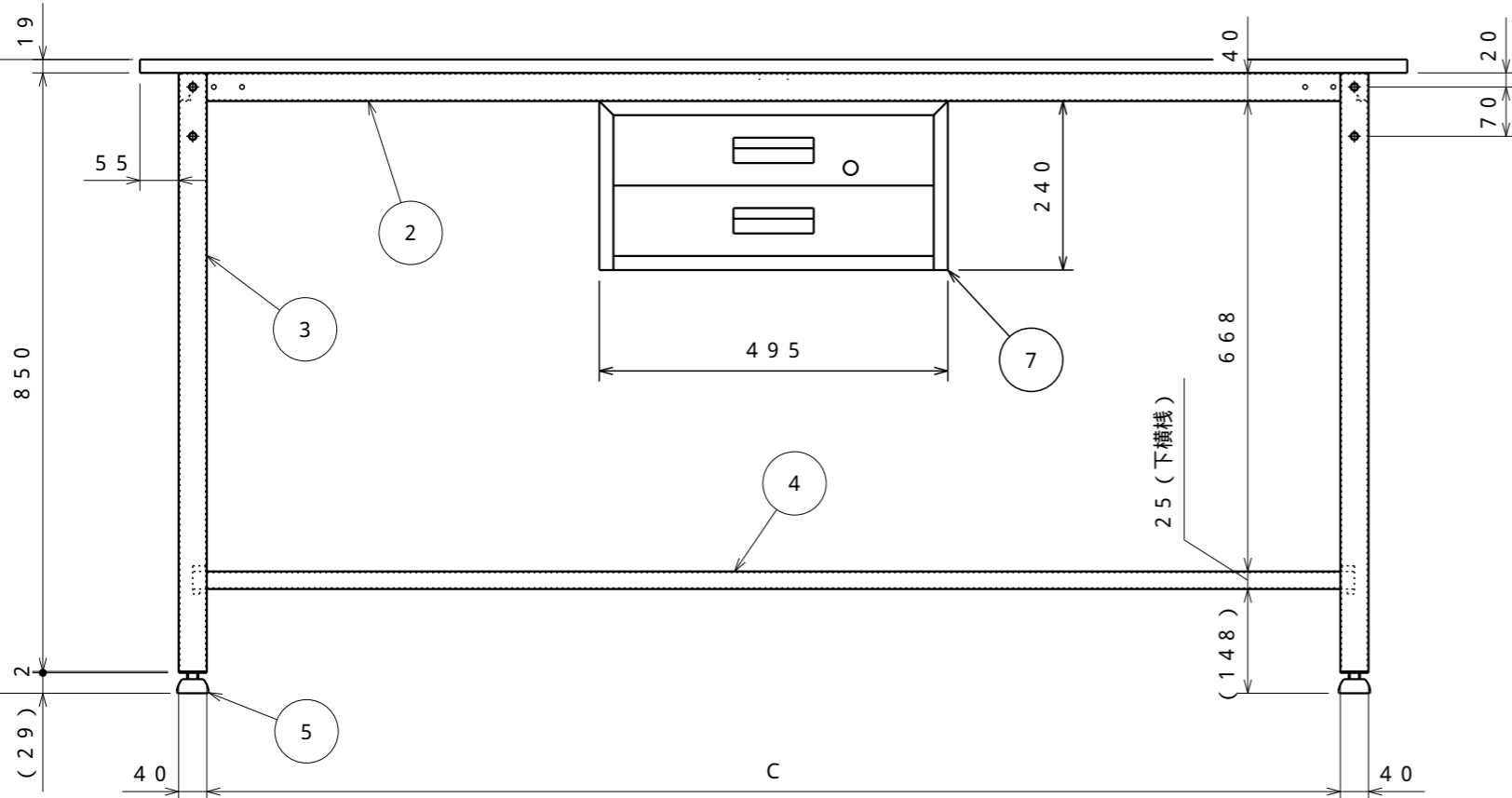
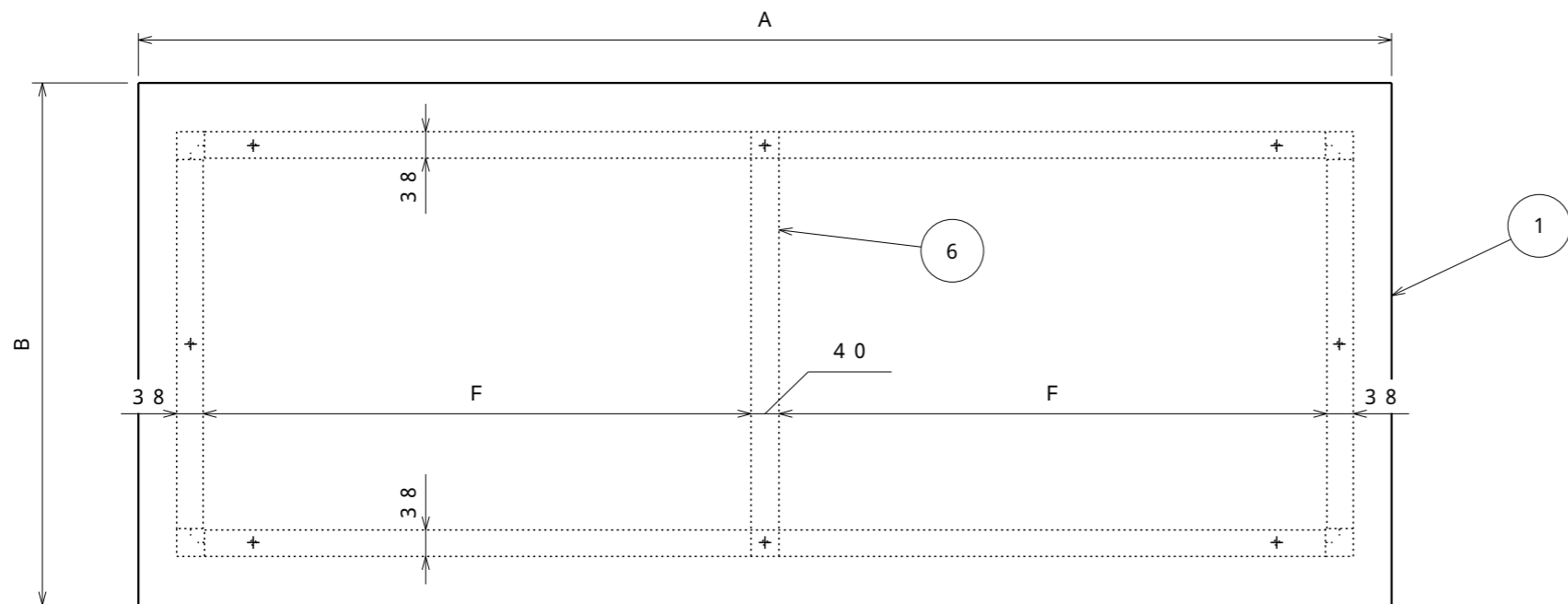
注) 詳細設計時、多少の仕様寸法の変更を行う場合がございますのでご了承ください。

普通公差 (JIS B 0405-1991)							
区分	0.5以上 3以下	3を超え 6以下	6を超え 30以下	30を超え 120以下	120を超え 400以下	400を超え 1000以下	1000を超え 2000以下
等級	0.2	0.3	0.5	0.8	1.2	2	3
粗級	0.2	0.3	0.5	0.8	1.2	2	3

改訂	変更内容	管理番号	年月日 担当
----	------	------	-----------

組立図			第三角法
軽量立ち作業台(2段引出し付)			図面番号 HAE-005
HAE-F2(W・YG・DG)			縮尺 1:10
検図	担当	製図 長谷川	設計年月日 2022.5.27



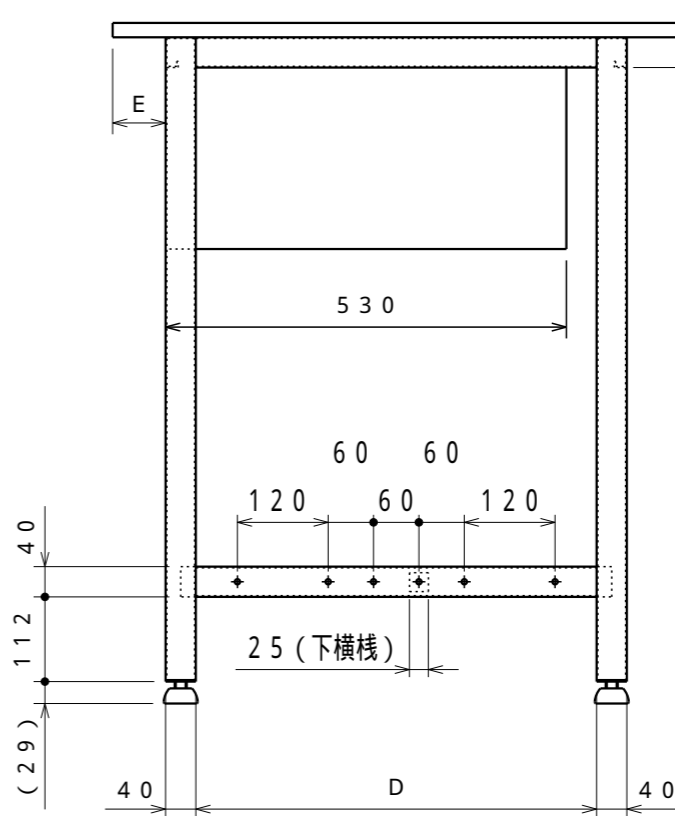


名称	数量	備考	名称	数量	備考
1 天板	1	リノリウム張天板(ネオグレー色)	5 アジャスター	4	AJP16・45・40 M16x42L(P=2.0)
2 上横棧	2	SPHC-P t1.6	6 上枠補強	1	SPHC-P t1.6
3 脚	2	SPHC-P t1.6	7 2段引出し	1	F-2(W・YG)
4 下横棧	1	STKMR t1.6 25 25			

はW=1500・1800用でW=900・1200は無し

	A	B	C	D	E	F
HRAE-0960F2(W・YG・DG)	900	600	710	500	10	-
HRAE-0975F2(W・YG・DG)	900	750	710	530	70	-
HRAE-1260F2(W・YG・DG)	1200	600	1010	500	10	-
HRAE-1200F2(W・YG・DG)	1200	750	1010	530	70	-
HRAE-1209F2(W・YG・DG)	1200	900	1010	530	145	-
HRAE-1560F2(W・YG・DG)	1500	600	1310	500	10	637
HRAE-1500F2(W・YG・DG)	1500	750	1310	530	70	637
HRAE-1509F2(W・YG・DG)	1500	900	1310	530	145	637
HRAE-1860F2(W・YG・DG)	1800	600	1610	500	10	787
HRAE-1800F2(W・YG・DG)	1800	750	1610	530	70	787
HRAE-1809F2(W・YG・DG)	1800	900	1610	530	145	787

品番	本体塗装色	マンセル近似値	引出塗装色	マンセル近似値
HRAE-F2	グリーン	4.5G6/2	グリーン	4.5G6/2
HRAE-F2W	ホワイト	N-8.7	ホワイト	N-8.7
HRAE-F2YG	ヤンググリーン	2.5G7/8	ヤンググリーン	2.5G7/8
HRAE-F2DG	ダークグレー	N-3	ホワイト	N-8.7




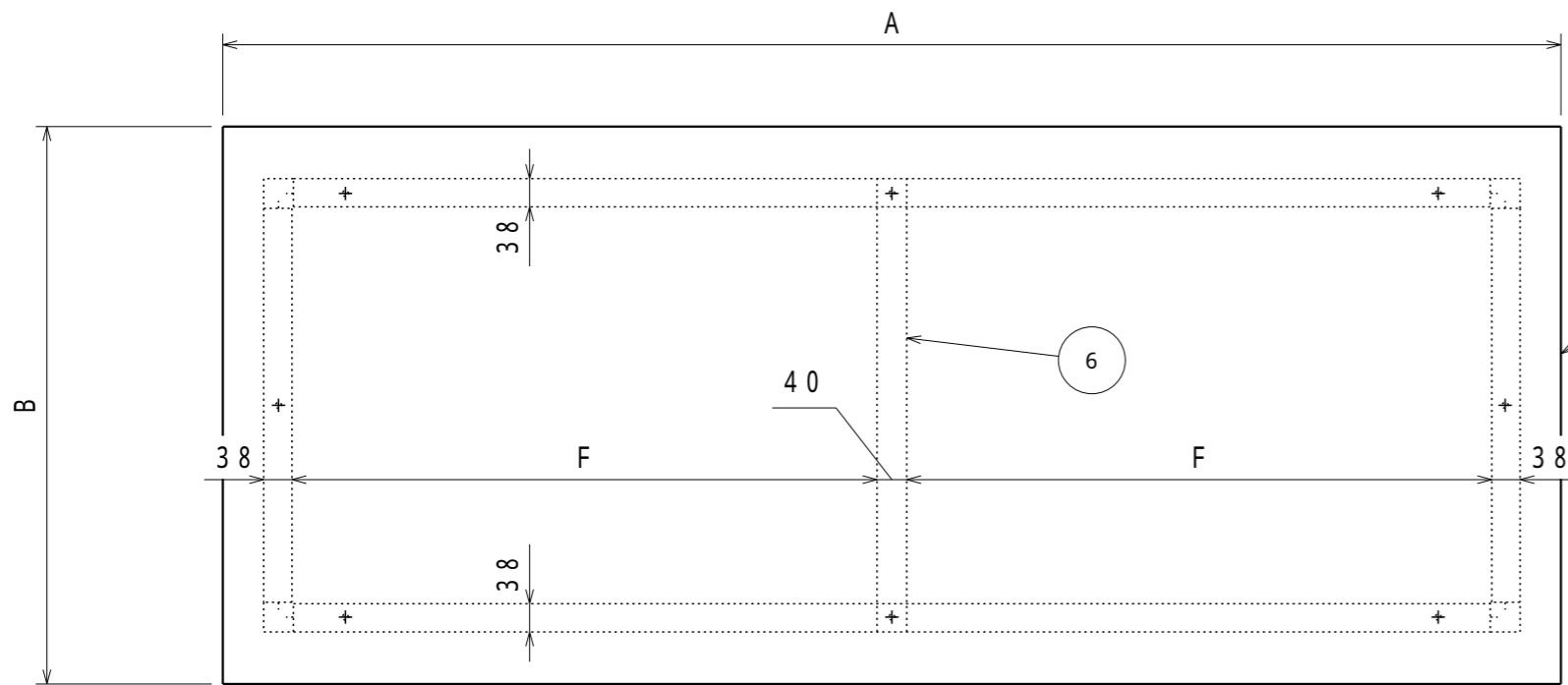
納入形態：ロックダウン
均等静止荷重：300kg

注) 詳細設計時、多少の仕様寸法の変更を行う場合がございますのでご了承ください。

普通公差 (JIS B 0405-1991)							
区分	0.5以上 3以下	3を超え 6以下	6を超え 30以下	30を超え 120以下	120を超え 400以下	400を超え 1000以下	1000を超え 2000以下
等級	0.2	0.3	0.5	0.8	1.2	2	3
粗級	0.2	0.3	0.5	0.8	1.2	2	4

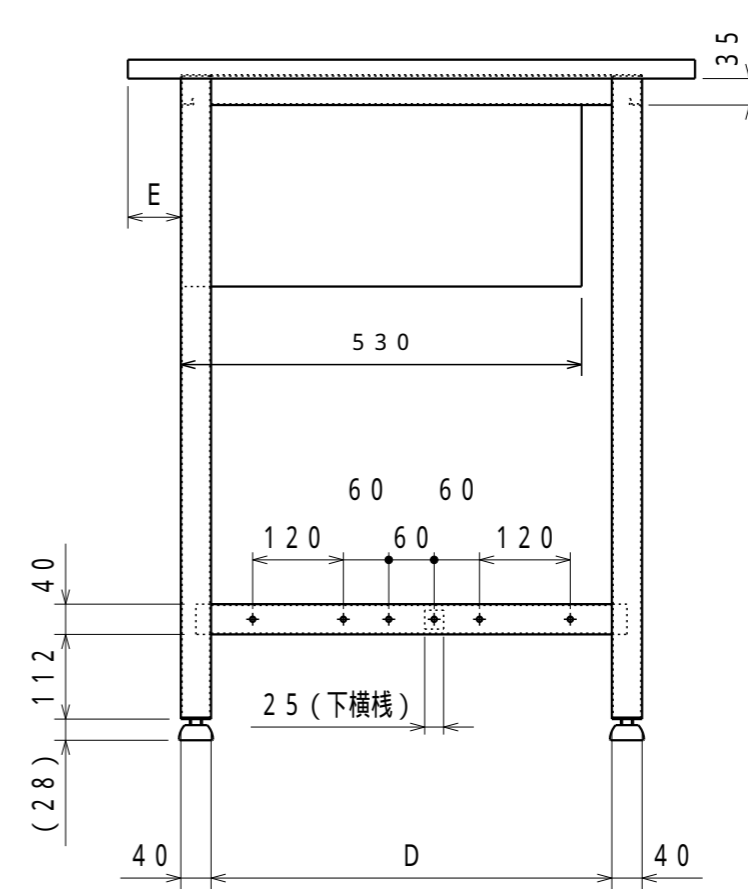
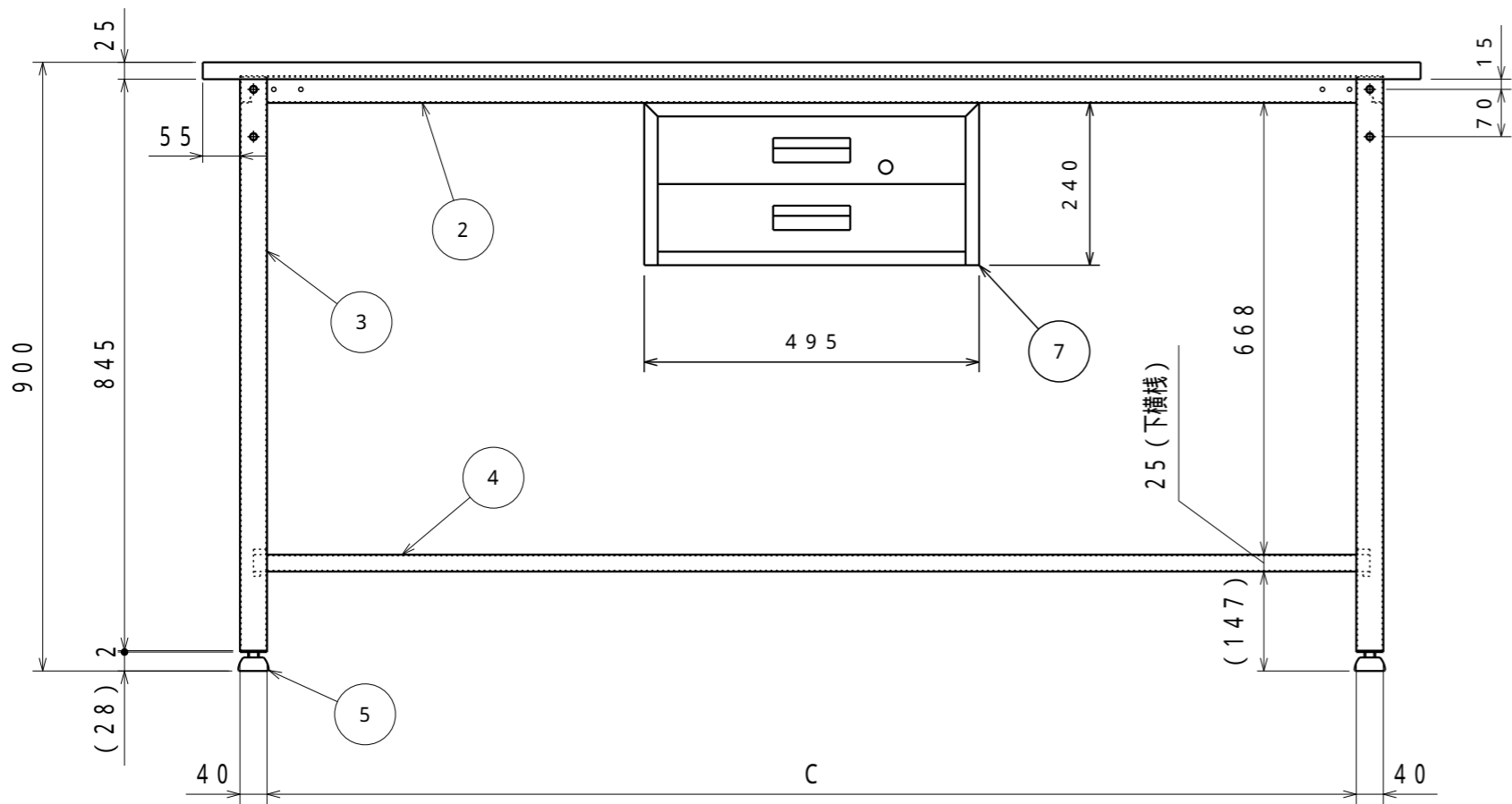
B			
A			
改訂	変更内容	管理番号	年月日 担当

組立図			第三角法
軽量立ち作業台(2段引出し付)			図面番号 HAE-006
HRAE-F2(W・YG・DG)			縮尺 1:10
検図	担当	製図 長谷川	設計年月日 2022.5.27
 ユニオンスチール株式会社			



	A	B	C	D	E	F
HSAE-0960F2(W・DG)	900	600	710	500	10	-
HSAE-0975F2(W・DG)	900	750	710	530	70	-
HSAE-1260F2(W・DG)	1200	600	1010	500	10	-
HSAE-1200F2(W・DG)	1200	750	1010	530	70	-
HSAE-1209F2	1200	900	1010	530	145	-
HSAE-1560F2(W・DG)	1500	600	1310	500	10	637
HSAE-1500F2(W・DG)	1500	750	1310	530	70	637
HSAE-1509F2	1500	900	1310	530	145	637
HSAE-1860F2(W・DG)	1800	600	1610	500	10	787
HSAE-1800F2(W・DG)	1800	750	1610	530	70	787
HSAE-1809F2(W・DG)	1800	900	1610	530	145	787

品番	本体塗装色	マンセル近似値	天板塗装色	マンセル近似値	引出塗装色	マンセル近似値
HSAE-F2	グリーン	4.5G6/2	グリーン	4.5G6/2	グリーン	4.5G6/2
HSAE-F2W	ホワイト	N-8.7	ホワイト	N-8.7	ホワイト	N-8.7
HSAE-F2DG	ダークグレー	N-3	ホワイト	N-8.7	ホワイト	N-8.7



納入形態：ロックダウン
均等静止荷重：300kg

名称	数量	備考	名称	数量	備考
1 天板	1	SPCC-SD t1.0	4 下横棧	1	STKMR t1.6 25 25
2 上横棧	2	SPHC-P t1.6	5 アジャスター	4	AJP16-45-40 M16 42L(P=2.0)
3 脚	2	SPHC-P t1.6	6 上枠補強	1	SPHC-P t1.6
			7 2段引出し	1	F-2(W)

はW=1500・1800用でW=900・1200は無し

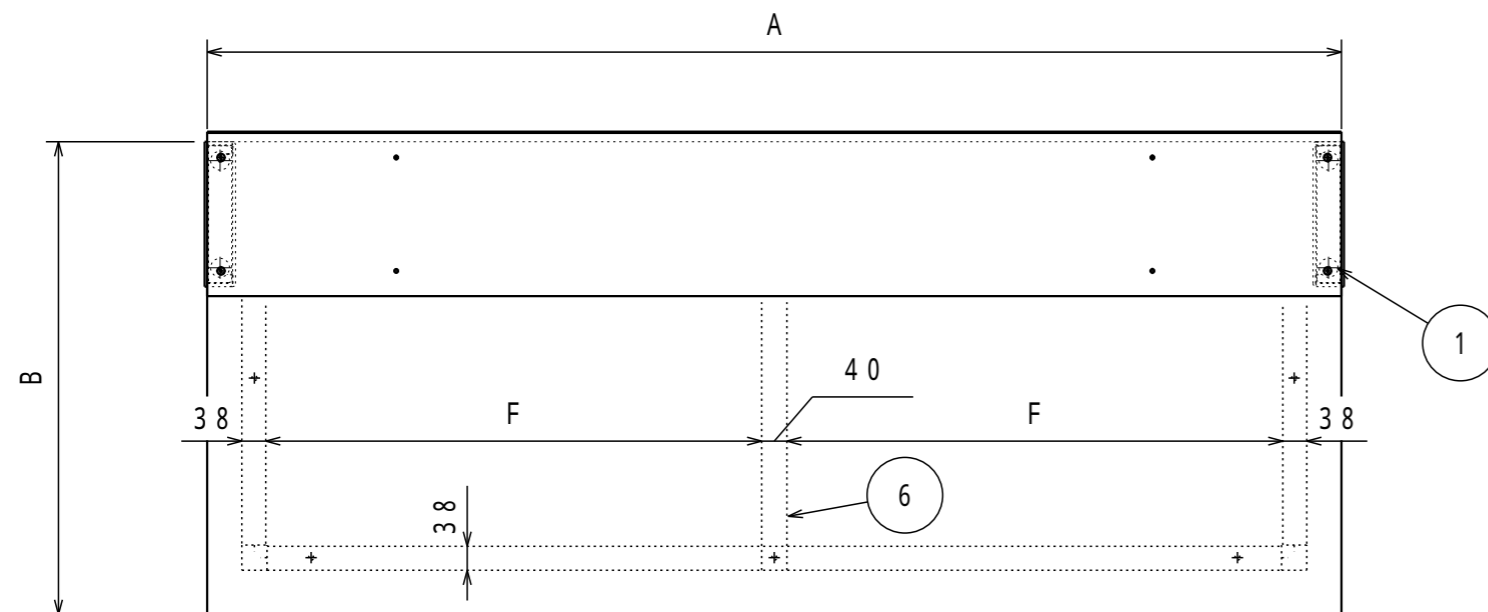
注) 詳細設計時、多少の仕様寸法の変更を行う場合がございますのでご了承ください。

普通公差 (JIS B 0405-1991)							
区分	0.5以上 3以下	3を超え 6以下	6を超え 30以下	30を超え 120以下	120を超え 400以下	400を超え 1000以下	1000を超え 2000以下
等級	0.2	0.3	0.5	0.8	1.2	2	3
粗級	0.2	0.3	0.5	0.8	1.2	2	3

改訂	変更内容	管理番号	年月日 担当
----	------	------	-----------

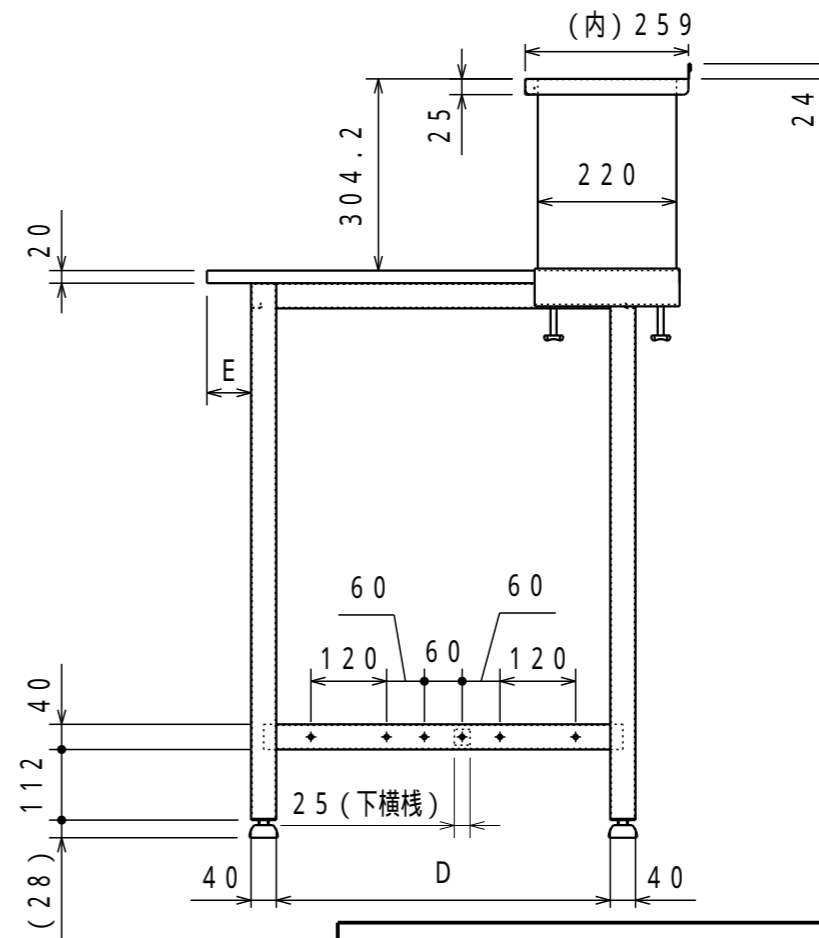
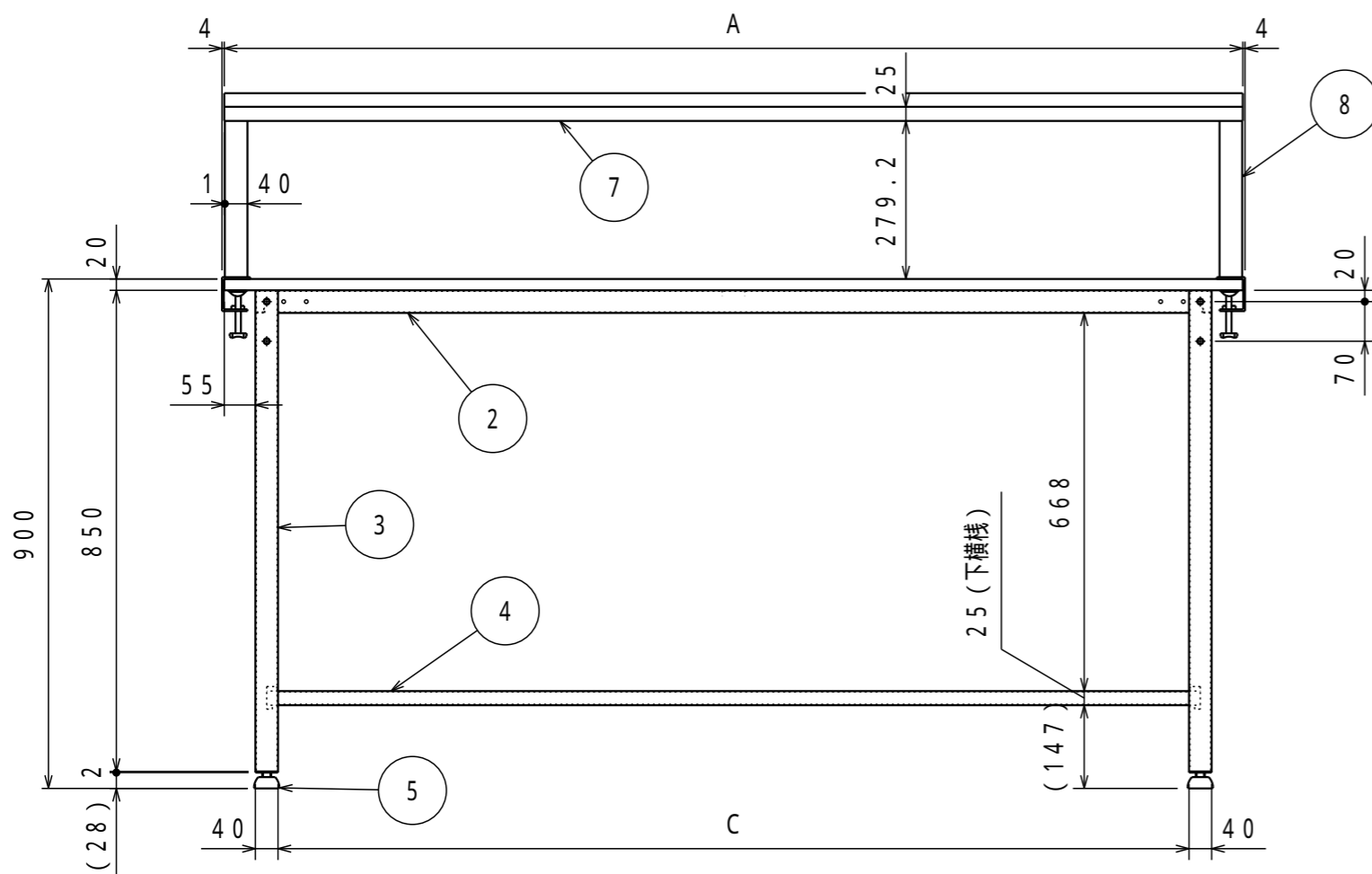
組立図			第三角法
軽量立ち作業台 (2段引出し付)			図面番号 HAE-007
HSAE-F2(W・DG)			縮尺 1:10
検図	担当	製図 長谷川	設計年月日 2022.5.27





	A	B	C	D	E	F
HAE-0960YURB(W・YG・DG)	900	600	710	500	10	-
HAE-0975YURB(W・YG・DG)	900	750	710	530	70	-
HAE-1260YURB(W・YG・DG)	1200	600	1010	500	10	-
HAE-1200YURB(W・YG・DG)	1200	750	1010	530	70	-
HAE-1209YURB(W・YG・DG)	1200	900	1010	530	145	-
HAE-1560YURB(W・YG・DG)	1500	600	1310	500	10	637
HAE-1500YURB(W・YG・DG)	1500	750	1310	530	70	637
HAE-1509YURB(W・YG・DG)	1500	900	1310	530	145	637
HAE-1860YURB(W・YG・DG)	1800	600	1610	500	10	787
HAE-1800YURB(W・YG・DG)	1800	750	1610	530	70	787
HAE-1809YURB(W・YG・DG)	1800	900	1610	530	145	787

品番	本体塗装色	マンセル近似値	上棚塗装色	マンセル近似値
HAE-YURB	グリーン	4.5G6/2	グリーン	4.5G6/2
HAE-YURBW	ホワイト	N-8.7	ホワイト	N-8.7
HAE-YURBYG	ヤンググリーン	2.5G7/8	ホワイト	N-8.7
HAE-YURBDG	ダークグレー	N-3	ホワイト	N-8.7



納入形態：ロックダウン
均等静止荷重：300kg

名称	数量	備考	名称	数量	備考
1 天板	1	ポリ化粧天板(白)	6 上枠補強	1	SPHC-P t1.6
2 上横棧	2	SPHC-P t1.6	7 棚板	1	SPCC-SD t1.0
3 脚	2	SPHC-P t1.6	8 支柱	2	SPCC-SD t1.2 SPHC-P t3.2
4 下横棧	1	STKMR t1.6 25 25			
5 アジャスター	4	AJP16-45-40 M16 42L(P=2.0)			

はW=1500・1800用でW=900・1200は無し

注) 詳細設計時、多少の仕様寸法の変更を行う場合がございますのでご了承ください。

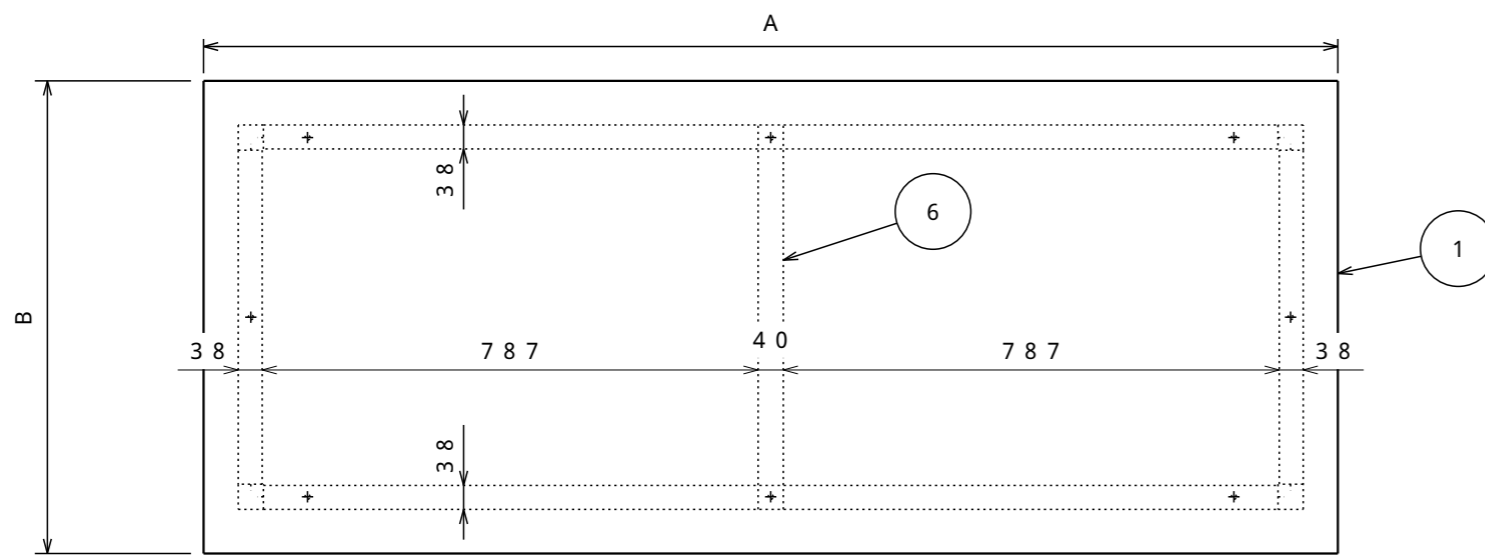
普通公差 (JIS B 0405-1991)							
区分	0.5以上 3以下	3を超え 6以下	6を超え 30以下	30を超え 120以下	120を超え 400以下	400を超え 1000以下	1000を超え 2000以下
等級	0.2	0.3	0.5	0.8	1.2	2	3
粗級	0.2	0.3	0.5	0.8	1.2	2	3

改訂	変更内容	管理番号	年月日 担当
----	------	------	-----------

組立図			第三角法
軽量立ち作業台(上棚付)			図面番号 HAE-008
HAE-YURB(W・YG・DG)			縮尺 1:12
検図	担当	製図	設計年月日
		長谷川	2022.6.20

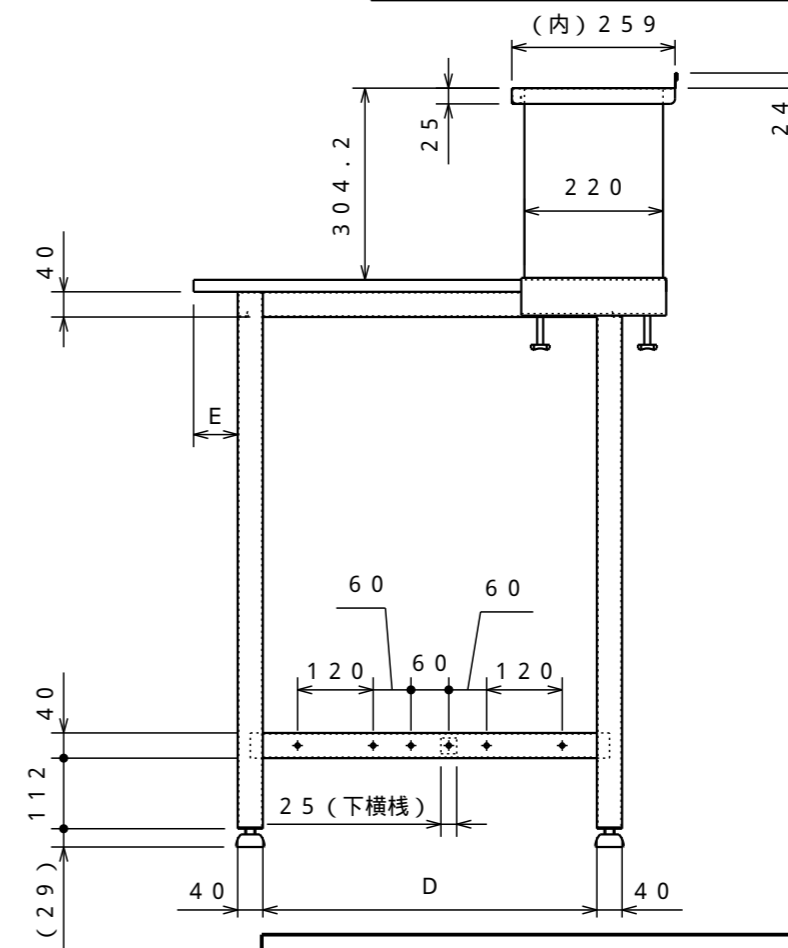
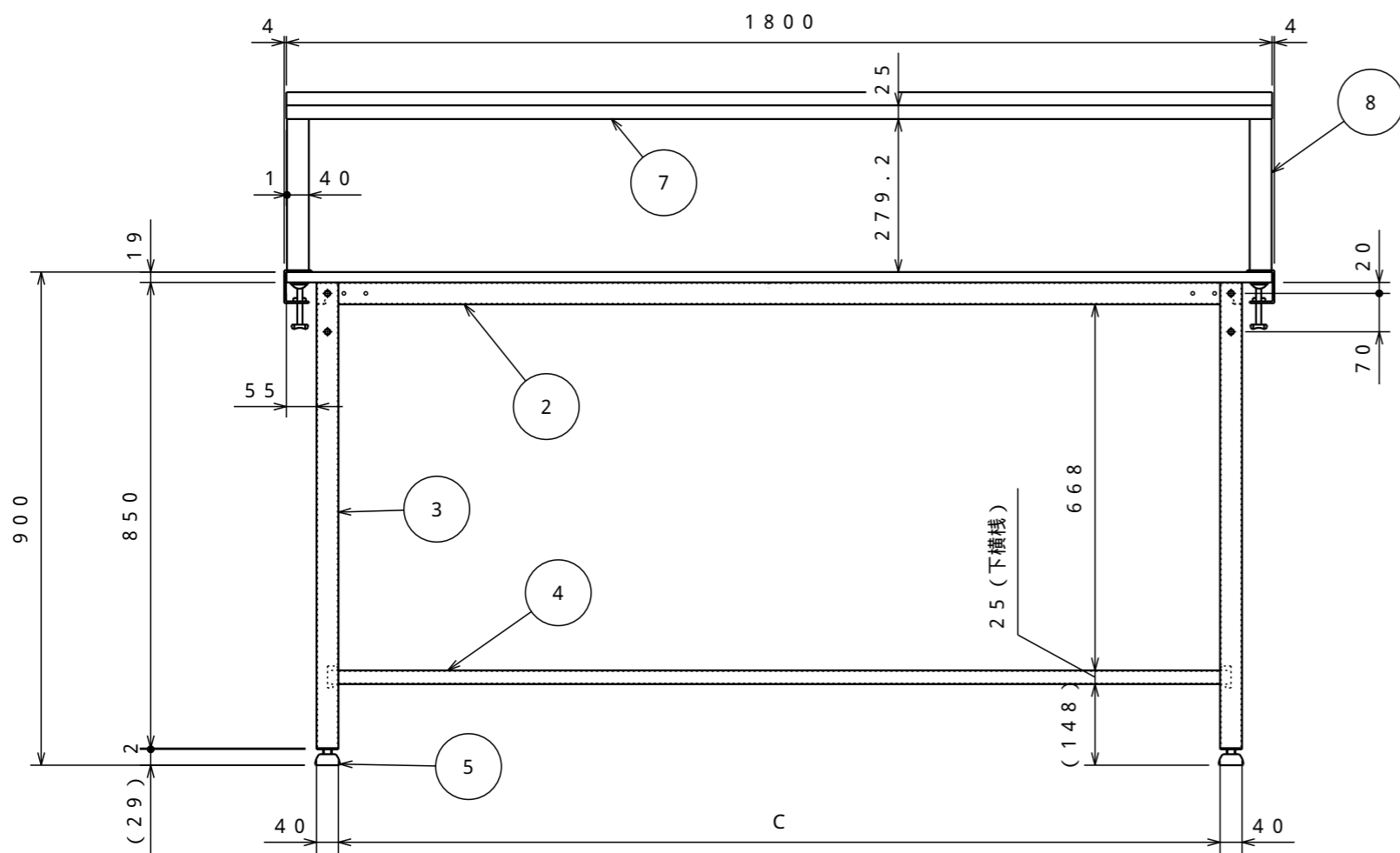


 ユニオンスチール株式会社



	A	B	C	D	E	F
HRAE-0960YURB(W・YG・DG)	900	600	710	500	10	-
HRAE-0975YURB(W・YG・DG)	900	750	710	530	70	-
HRAE-1260YURB(W・YG・DG)	1200	600	1010	500	10	-
HRAE-1200YURB(W・YG・DG)	1200	750	1010	530	70	-
HRAE-1209YURB(W・YG・DG)	1200	900	1010	530	145	-
HRAE-1560YURB(W・YG・DG)	1500	600	1310	500	10	637
HRAE-1500YURB(W・YG・DG)	1500	750	1310	530	70	637
HRAE-1509YURB(W・YG・DG)	1500	900	1310	530	145	637
HRAE-1860YURB(W・YG・DG)	1800	600	1610	500	10	787
HRAE-1800YURB(W・YG・DG)	1800	750	1610	530	70	787
HRAE-1809YURB(W・YG・DG)	1800	900	1610	530	145	787

品番	本体塗装色	マンセル近似値	上棚塗装色	マンセル近似値
HRAE-YURB	グリーン	4.5G6/2	グリーン	4.5G6/2
HRAE-YURBW	ホワイト	N-8.7	ホワイト	N-8.7
HRAE-YURBYG	ヤンググリーン	2.5G7/8	ホワイト	N-8.7
HRAE-YURBDG	ダークグレー	N-3	ホワイト	N-8.7



納入形態：ロックダウン
均等静止荷重：300kg

名称	数量	備考	名称	数量	備考
1 天板	1	リノリウム張天板(ネオグレー)	6 上枠補強	1	SPHC-P t1.6
2 上横棧	2	SPHC-P t1.6	7 棚板	1	SPCC-SD t1.0
3 脚	2	SPHC-P t1.6	8 支柱	2	SPCC-SD t1.2 SPHC-P t3.2
4 下横棧	1	STKMR t1.6 25 25			
5 アジャスター	4	AJP16-45-40 M16 42L(P=2.0)			

はW=1500・1800用でW=900・1200は無し

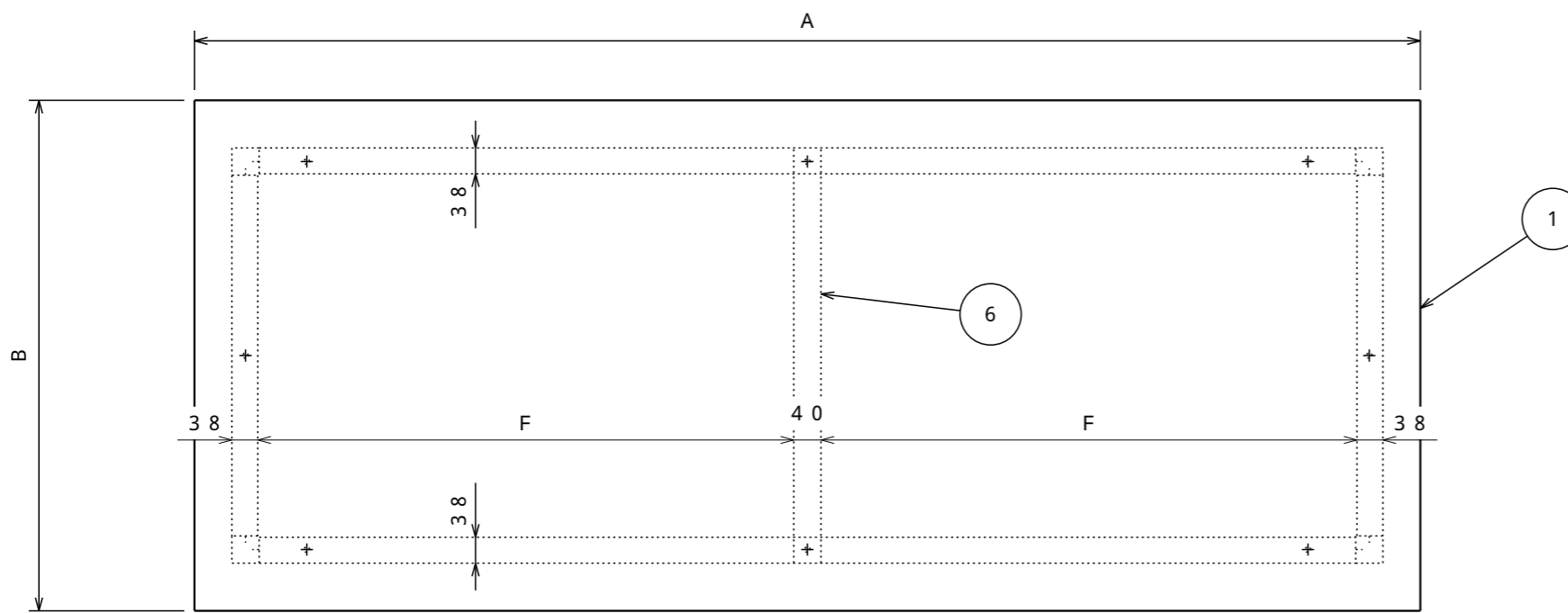
注) 詳細設計時、多少の仕様寸法の変更を行う場合がございますのでご了承ください。

普通公差 (JIS B 0405-1991)							
区分	0.5以上 3以下	3を越え 6以下	6を越え 30以下	30を越え 120以下	120を越え 400以下	400を越え 1000以下	1000を越え 2000以下
等級	0.2	0.3	0.5	0.8	1.2	2	3
粗級	0.2	0.3	0.5	0.8	1.2	2	3

改訂	変更内容	管理番号	年月日 担当
----	------	------	-----------

組立図		第三角法	
軽量立ち作業台(上棚付)		図面番号 HAE-009	
HRAE-YURB(W・YG・DG)		縮尺 1:12	
検図	担当	製図	設計年月日
		長谷川	2022.6.20

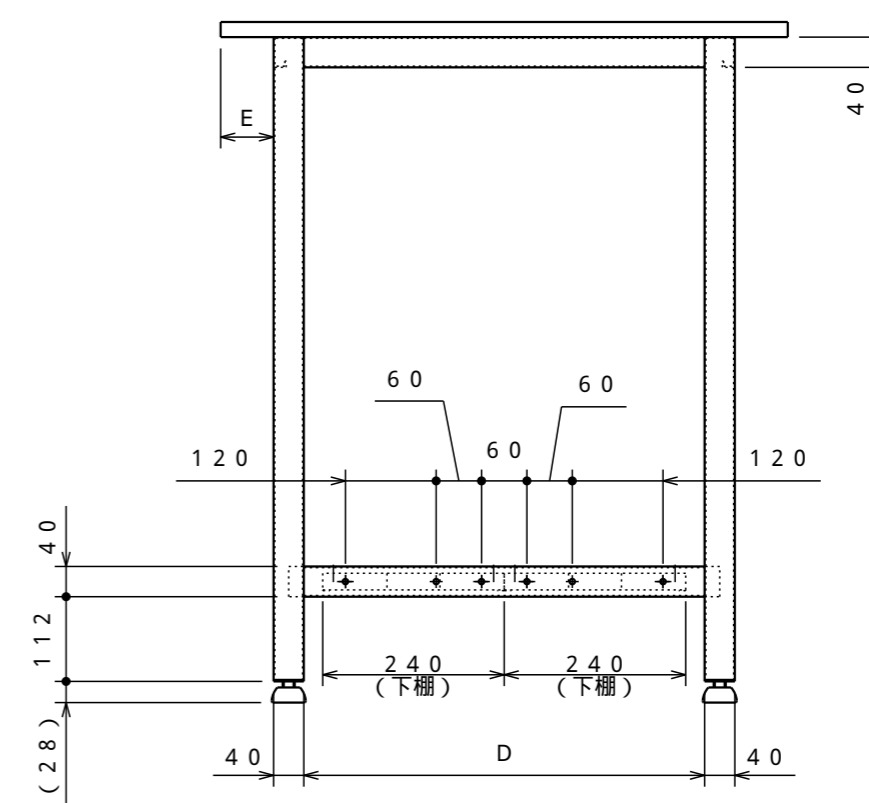
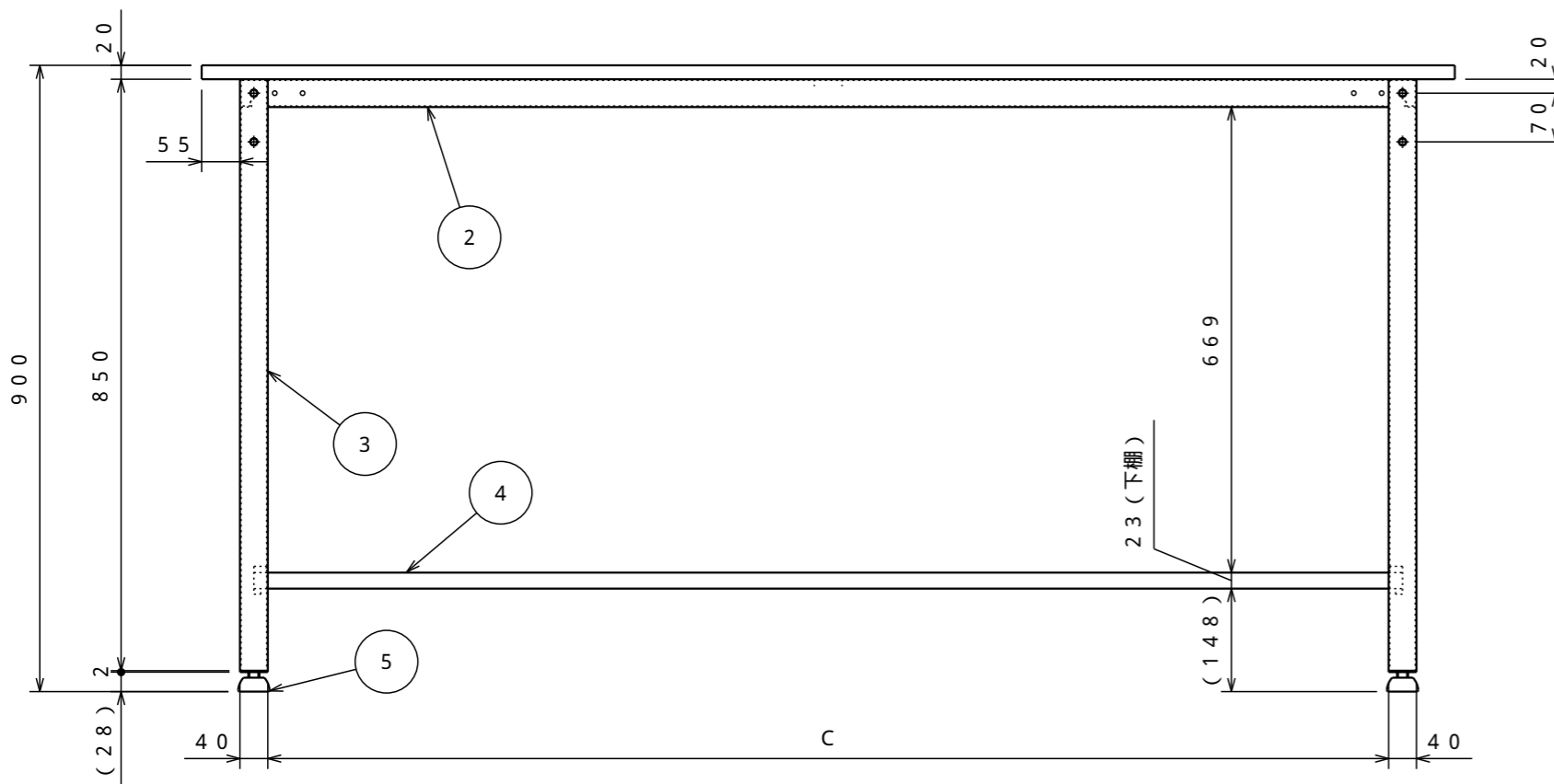

ユニオンスチール株式会社



	A	B	C	D	E	F
HAE-0960LT2(W・DG)	900	600	710	500	10	-
HAE-0975LT2(W・DG)	900	750	710	530	70	-
HAE-1260LT2(W・DG)	1200	600	1010	500	10	-
HAE-1200LT2(W・DG)	1200	750	1010	530	70	-
HAE-1209LT2(W・DG)	1200	900	1010	530	145	-
HAE-1560LT2(W・DG)	1500	600	1310	500	10	637
HAE-1500LT2(W・DG)	1500	750	1310	530	70	637
HAE-1509LT2(W・DG)	1500	900	1310	530	145	637
HAE-1860LT2(W・DG)	1800	600	1610	500	10	787
HAE-1800LT2(W・DG)	1800	750	1610	530	70	787
HAE-1809LT2(W・DG)	1800	900	1610	530	145	787

品番	塗装色	マンセル近似値
HAE-LT2	グリーン	4.5G6/2
HAE-LT2W	ホワイト	N-8.7
HAE-LT2DG	ダークグレー	N-3

納入形態：ロックダウン
均等静止荷重：300kg



名称	数量	備考	名称	数量	備考
1 天板	1	ポリ化粧天板(白)	4 下棚	2	SPCC-SD t0.7
2 上横棧	2	SPHC-P t1.6	5 アジャスター	4	AJP16-45-40 M16x42L(P=2.0)
3 脚	2	SPHC-P t1.6	6 上枠補強	1	SPHC-P t1.6

はW=1500・1800用でW=900・1200は無し

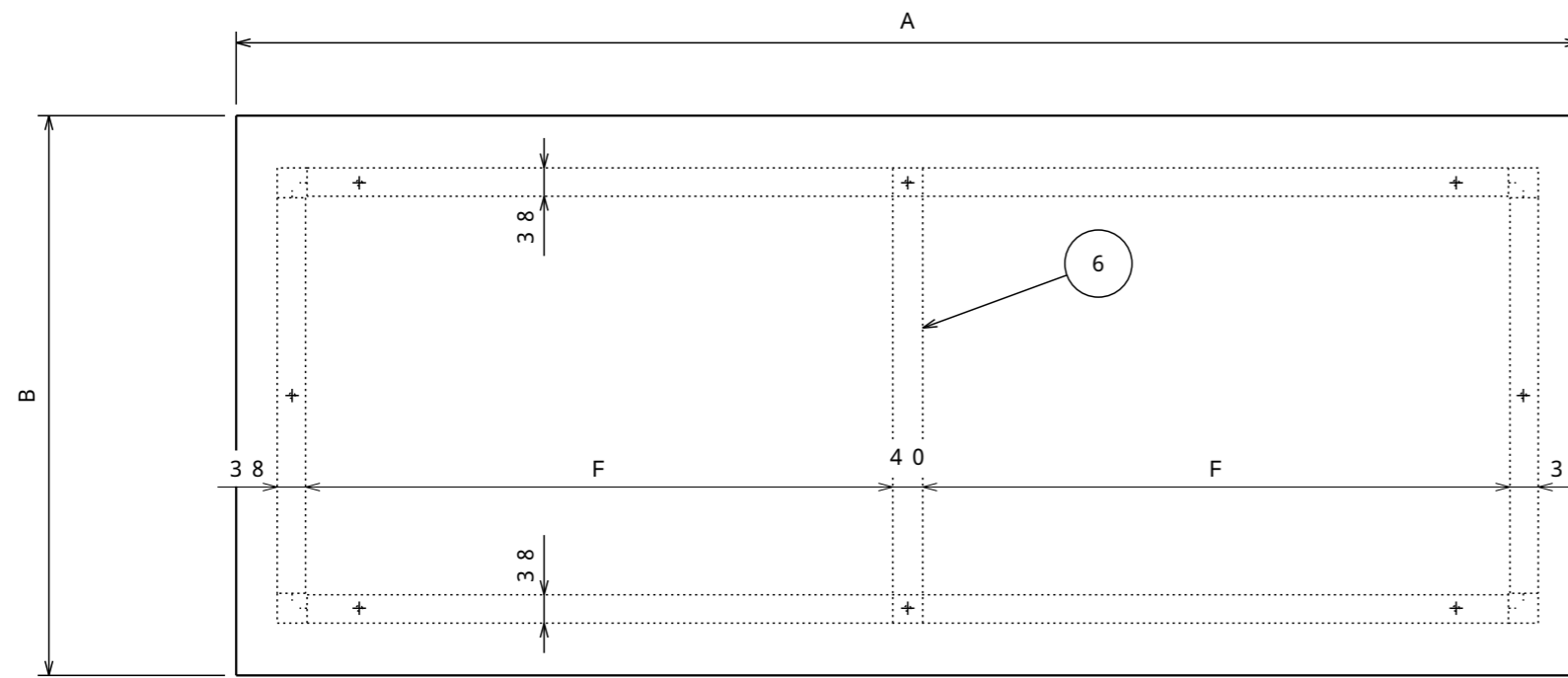
組立図			第三角法
軽量立ち作業台(下棚2枚付)			図面番号 HAE-010
HAE-LT2(W・DG)			縮尺 1:10
検図	担当	製図	設計年月日
		長谷川	2022.7.23

注) 詳細設計時、多少の仕様寸法の変更を行う場合がございますのでご了承ください。

普通公差 (JIS B 0405-1991)							
区分	0.5以上	3を超え	6を超え	30を超え	120を超え	400を超え	1000を超え
等級	3以下	6以下	30以下	120以下	400以下	1000以下	2000以下
粗級	0.2	0.3	0.5	0.8	1.2	2	3

改訂	変更内容	管理番号	年月日 担当
----	------	------	-----------

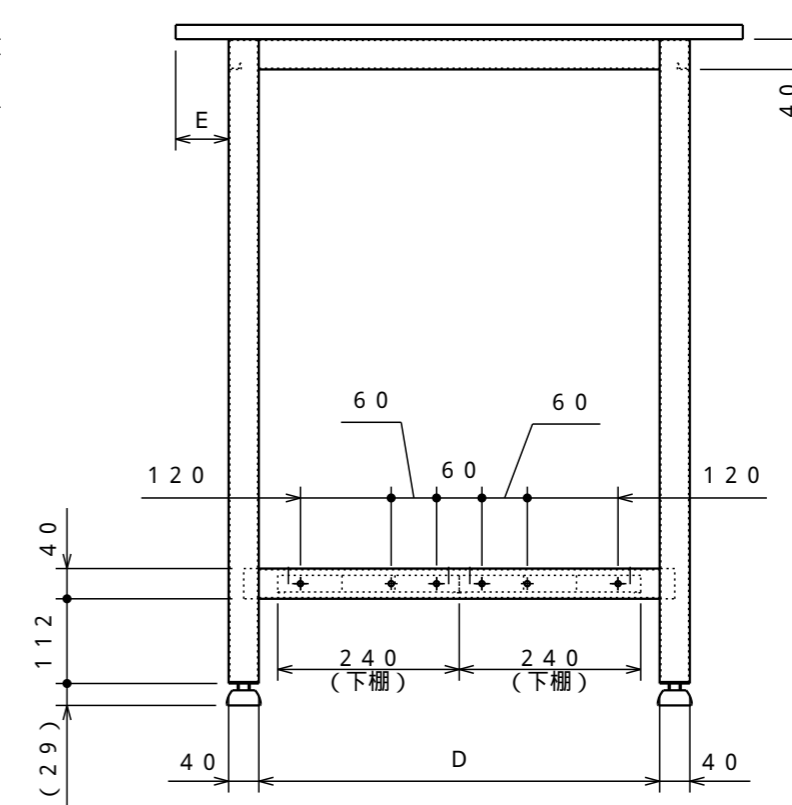
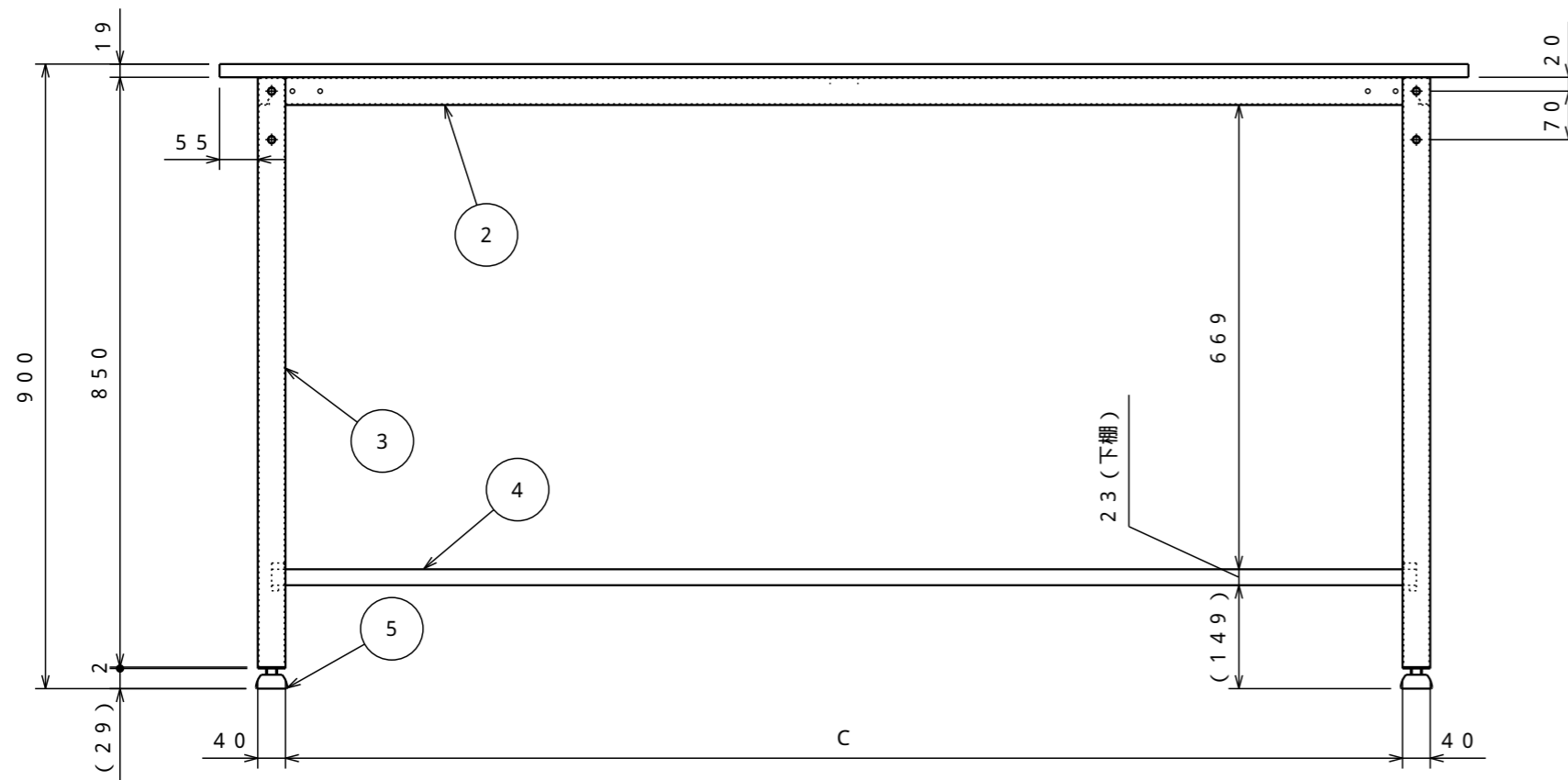




	A	B	C	D	E	F
HRAE-0960LT2(W・DG)	900	600	710	500	10	-
HRAE-0975LT2(W・DG)	900	750	710	530	70	-
HRAE-1260LT2(W・DG)	1200	600	1010	500	10	-
HRAE-1200LT2(W・DG)	1200	750	1010	530	70	-
HRAE-1209LT2(W・DG)	1200	900	1010	530	145	-
HRAE-1560LT2(W・DG)	1500	600	1310	500	10	637
HRAE-1500LT2(W・DG)	1500	750	1310	530	70	637
HRAE-1509LT2(W・DG)	1500	900	1310	530	145	637
HRAE-1860LT2(W・DG)	1800	600	1610	500	10	787
HRAE-1800LT2(W・DG)	1800	750	1610	530	70	787
HRAE-1809LT2(W・DG)	1800	900	1610	530	145	787

品番	塗装色	マンセル近似値
HRAE-LT2	グリーン	4.5G6/2
HRAE-LT2W	ホワイト	N-8.7
HRAE-LT2DG	ダークグレー	N-3

納入形態：ロックダウン
均等静止荷重：300kg



名称	数量	備考	名称	数量	備考
1 天板	1	リノリウム張天板(ネオグレー)	4 下棚	2	SPCC-SD t0.7
2 上横棧	2	SPHC-P t1.6	5 アジャスター	4	AJP16-45-40 M16 42L(P=2.0)
3 脚	2	SPHC-P t1.6	6 上枠補強	1	SPHC-P t1.6

はW=1500・1800用でW=900・1200は無し

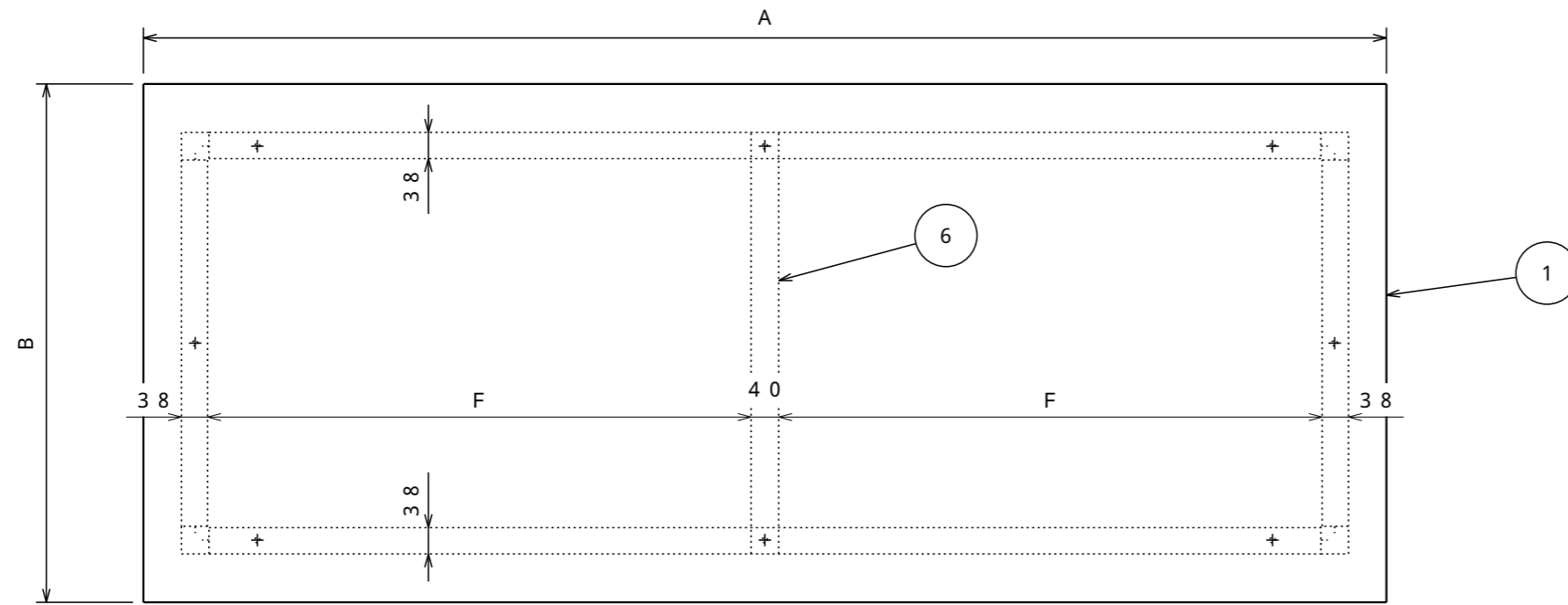
注) 詳細設計時、多少の仕様寸法の変更を行う場合がございますのでご了承ください。

普通公差 (JIS B 0405-1991)							
区分	0.5以上 3以下	3を超え 6以下	6を超え 30以下	30を超え 120以下	120を超え 400以下	400を超え 1000以下	1000を超え 2000以下
等級	0.2	0.3	0.5	0.8	1.2	2	3
粗級	0.2	0.3	0.5	0.8	1.2	2	3

改訂	変更内容	管理番号	年月日 担当

組立図			第三角法
軽量立ち作業台(下棚2枚付)			図面番号 HAE-011
HRAE-LT2(W・DG)			縮尺 1:10
検図	担当	製図	設計年月日
		長谷川	2022.7.23

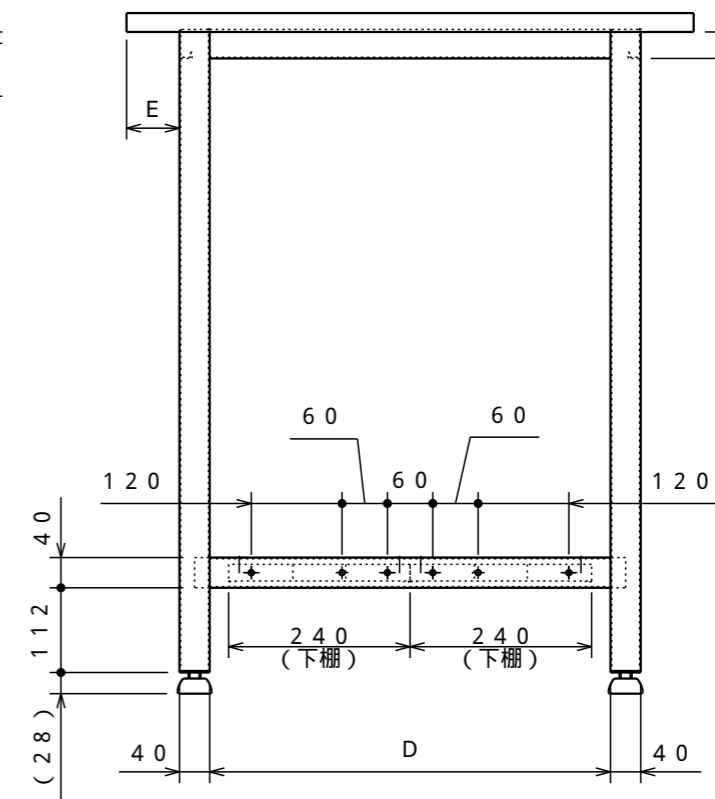
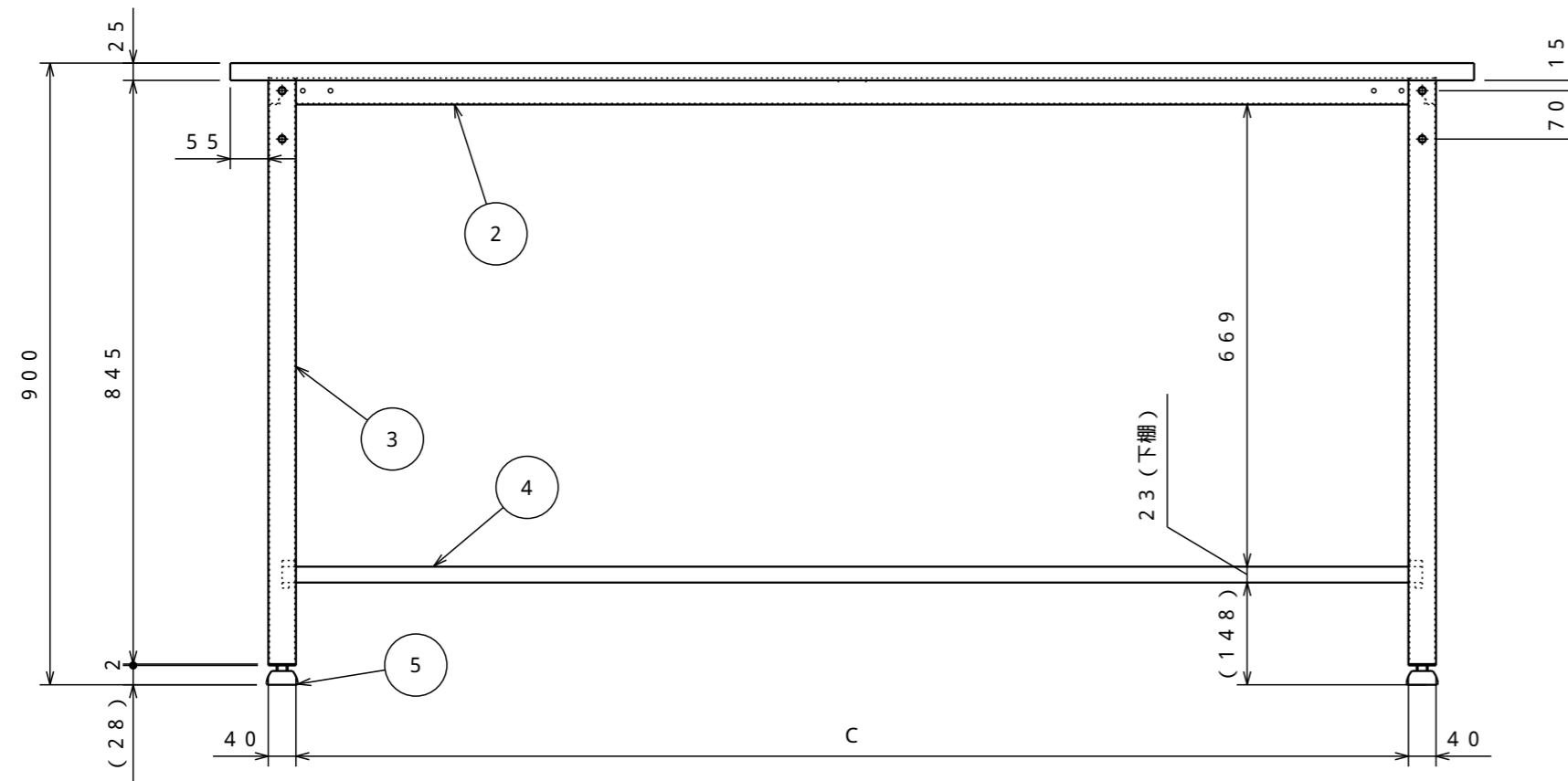

ユニオンスチール株式会社



	A	B	C	D	E	F
HSAE-0960LT2(W・DG)	900	600	710	500	10	-
HSAE-0975LT2(W・DG)	900	750	710	530	70	-
HSAE-1260LT2(W・DG)	1200	600	1010	500	10	-
HSAE-1200LT2(W・DG)	1200	750	1010	530	70	-
HSAE-1209LT2	1200	900	1010	530	145	-
HSAE-1560LT2(W・DG)	1500	600	1310	500	10	637
HSAE-1500LT2(W・DG)	1500	750	1310	530	70	637
HSAE-1509LT2	1500	900	1310	530	145	637
HSAE-1860LT2(W・DG)	1800	600	1610	500	10	787
HSAE-1800LT2(W・DG)	1800	750	1610	530	70	787
HSAE-1809LT2(W・DG)	1800	900	1610	530	145	787

品番	本体塗装色	マンセル近似値	天板塗装色	マンセル近似値
HSAE-LT2	グリーン	4.5G6/2	グリーン	4.5G6/2
HSAE-LT2W	ホワイト	N-8.7	ホワイト	N-8.7
HSAE-LT2DG	ダークグレー	N-3	ホワイト	N-8.7

納入形態：ロックダウン
均等静止荷重：300kg



名称	数量	備考	名称	数量	備考
1 天板	1	SPCC-SD t1.0	3 脚	2	SPHC-P t1.6
		SPHC-P t1.2	4 下棚	2	SPCC-SD t0.7
2 上横棧	2	SPHC-P t1.6	5 アジャスター	4	AJP16-45-40 M16 42L(P=2.0)
		SPCC-SD t2.0	6 上枠補強	1	SPHC-P t1.6

は、W=1500・1800用

注) 詳細設計時、多少の仕様寸法の変更を行う場合がございますのでご了承ください。

普通公差 (JIS B 0405-1991)							
区分	0.5以上	3を超え	6を超え	30を超え	120を超え	400を超え	1000を超え
等級	3以下	6以下	30以下	120以下	400以下	1000以下	2000以下
粗級	0.2	0.3	0.5	0.8	1.2	2	3

改訂	変更内容	管理番号	年月日 担当

組立図			第三角法
軽量立ち作業台 (下棚 2 枚付)			図面番号 HAE-012
HSAE-LT2(W・DG)			縮尺 1:10
検図	担当	製図	設計年月日
		長谷川	2022.7.23

