

名称	数量	備考
1 片面用支柱	2	SPHC - P t1.6
2 片面用ベース	2	SPHC - P t2.0
3 上棧	1	SPCC - SD t1.0
4 下柵	1	SPCC - SD t0.7
5 アジャスター	4	樹脂頭 25 M8 21L (P=1.0)
6 ベース止金具	2	SPHC - P t2.0
7 柱止金具	2	SPHC - P t2.0
8 UPR - L1 (-BK)	9	SPHC - P t2.0

型番	品番	塗装色	マンセル近似値	品番	塗装色	マンセル近似値
UPR - L1409		ダークグレー	N - 3		ホワイト	N - 8.7

型番	品番	塗装色	マンセル近似値	品番	塗装色	マンセル近似値
UPR - L1409 - BK		オレンジ	4.5Y3 / 0.5		ブラック	8.0YR3 / 0.5

納入形態：ノックダウン

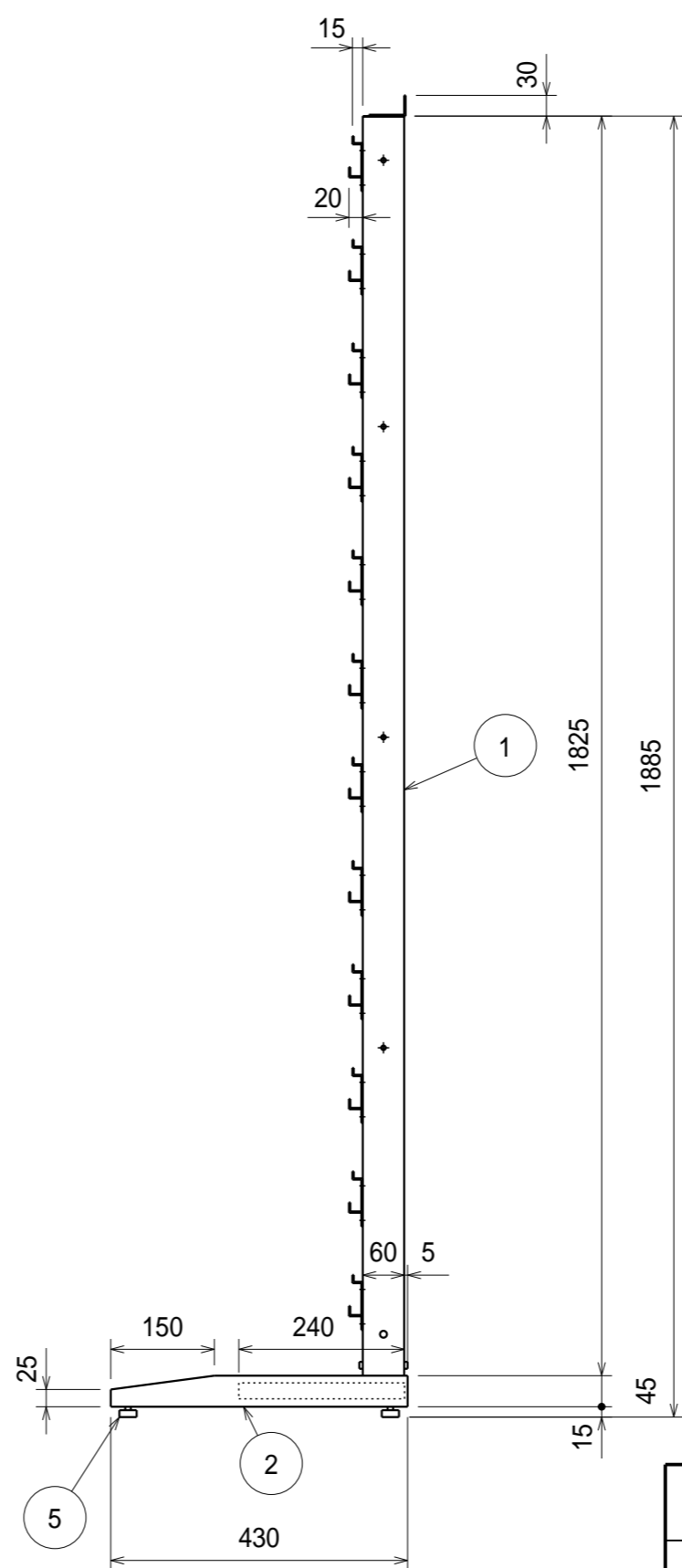
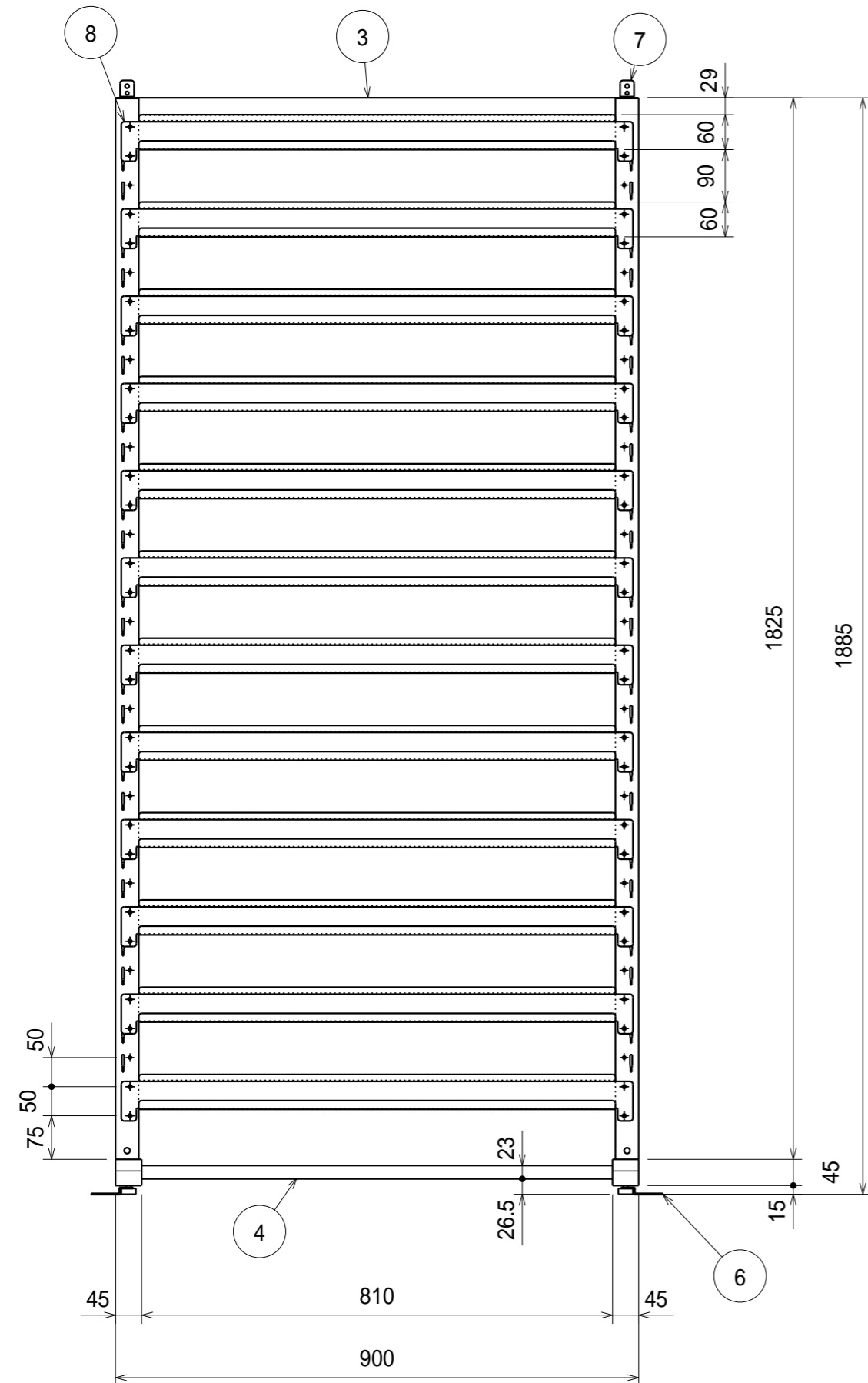
注) 詳細設計時、多少の仕様寸法の変更を行う場合がございますのでご了承ください。

普通公差 (JIS B 0405-1991)							
区分	0.5以上 3以下	3を超え 6以下	6を超え 30以下	30を超え 120以下	120を超え 400以下	400を超え 1000以下	1000を超え 2000以下
等級	3	4	5	6	7	8	9
粗級	0.2	0.3	0.5	0.8	1.2	2	4

B			
A			
改訂	変更内容	管理番号	年月日 担当

組立図			第三角法
軽量ピンラック (H = 1435)			図面番号 UPR - 015
UPR - L1409、UPR - L1409 - BK			縮尺 1 : 10
検図	担当	製図	設計年月日
		長谷川	2022.8.9





名称	数量	備考
1 片面用支柱	2	SPHC - P t1.6
2 片面用ベース	2	SPHC - P t2.0
3 上棧	1	SPCC - SD t1.0
4 下柵	1	SPCC - SD t0.7
5 アジャスター	4	樹脂頭 25 M8 21L (P=1.0)
6 ベース止金具	2	SPHC - P t2.0
7 柱止金具	2	SPHC - P t2.0
8 UPR - L1 (-BK)	12	SPHC - P t2.0

型番	品番	塗装色	マンセル近似値	品番	塗装色	マンセル近似値
UPR - L1812		ダークグレー	N - 3		ホワイト	N - 8.7

型番	品番	塗装色	マンセル近似値	品番	塗装色	マンセル近似値
UPR - L1812 - BK		オレンジ	4.5Y3 / 0.5		ブラック	8.0YR3 / 0.5

納入形態：ノックダウン

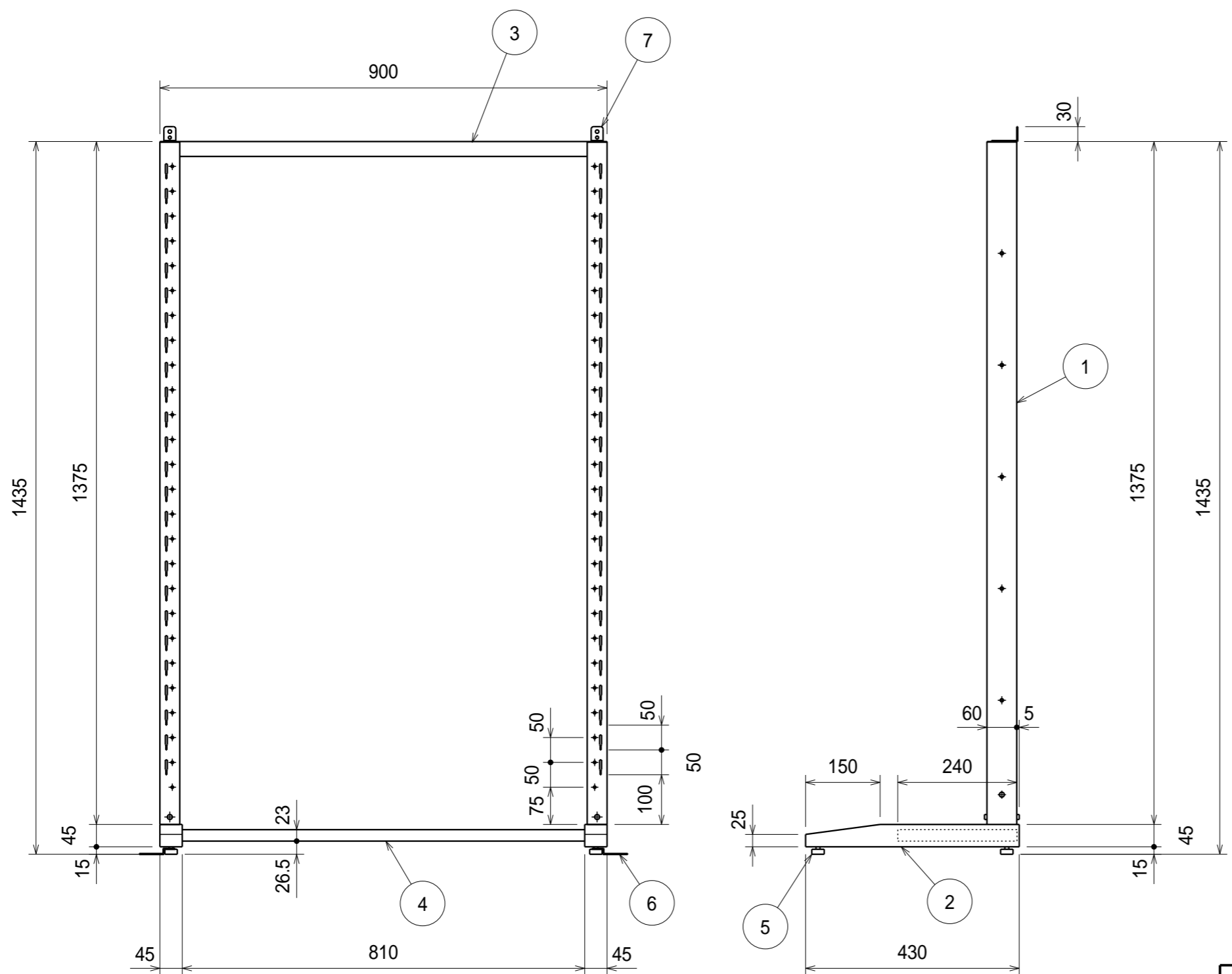
注) 詳細設計時、多少の仕様寸法の変更を行う場合がございますのでご了承ください。

普通公差 (JIS B 0405-1991)							
区分	0.5以上 3以下	3を超え 6以下	6を超え 30以下	30を超え 120以下	120を超え 400以下	400を超え 1000以下	1000を超え 2000以下
等級	3	6	12	24	40	60	100
粗級	0.2	0.3	0.5	0.8	1.2	2	4

改訂	変更内容	管理番号	年月日 担当
----	------	------	-----------

組立図			第三角法
軽量ピンラック (H = 1885)			図面番号 UPR - 016
UPR - L1812、UPR - L1812 - BK			縮尺 1 : 10
検図	担当	製図	設計年月日
		長谷川	2022.8.9





名称	数量	備考
1 片面用支柱	2	SPHC - P t1.6
2 片面用ベース	2	SPHC - P t2.0
3 上棧	1	SPCC - SD t1.0
4 下柵	1	SPCC - SD t0.7
5 アジャスター	4	樹脂頭 25 M8 21L (P=1.0)
6 ベース止金具	2	SPHC - P t2.0
7 柱止金具	2	SPHC - P t2.0

型番	品番	塗装色	マンセル近似値	品番	塗装色	マンセル近似値
UPR - FS14		ダークグレー	N - 3		ホワイト	N - 8.7

型番	品番	塗装色	マンセル近似値	品番	塗装色	マンセル近似値
UPR - FS14 - BK		オレンジ	4.5Y3 / 0.5		ブラック	8.0YR3 / 0.5

納入形態：ノックダウン

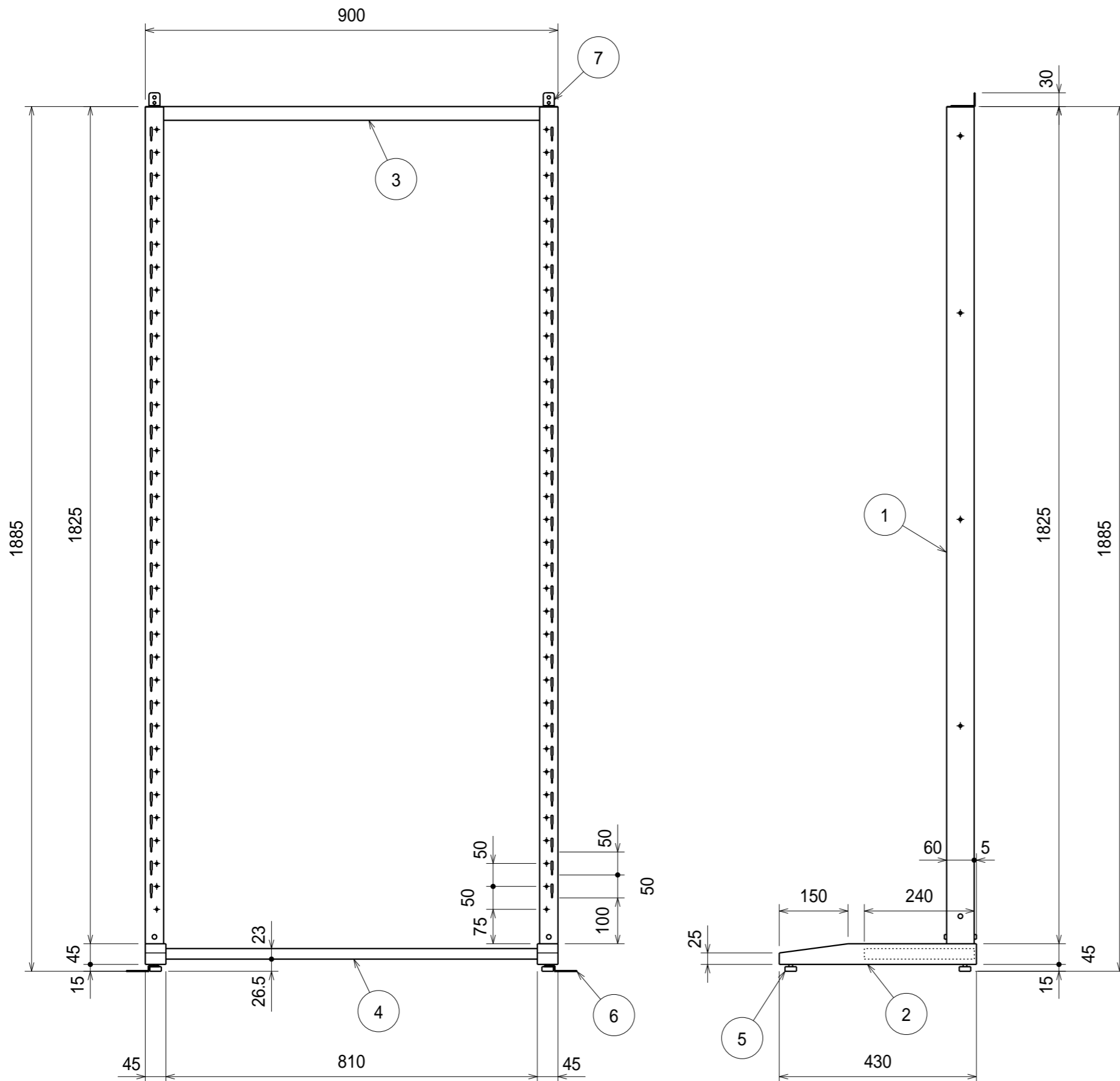
組立図		第三角法	
パンチングラック 軽量ビンラック用フレーム		図面番号 UPR - 002	
UPR - FS14、UPR - FS14 - BK		縮尺 1 : 10	
検図	担当	製図	設計年月日
		長谷川	2022.8.9

注) 詳細設計時、多少の仕様寸法の変更を行う場合がございますのでご了承ください。

普通公差 (JIS B 0405 - 1991)							
区分	0.5以上	3を超え	6を超え	30を超え	120を超え	400を超え	1000を超え
等級	3以下	6以下	30以下	120以下	400以下	1000以下	2000以下
粗級	0.2	0.3	0.5	0.8	1.2	2	3

B			
A			
改訂	変更内容	管理番号	年月日 担当





名称	数量	備考
1 片面用支柱	2	SPHC - P t1.6
2 片面用ベース	2	SPHC - P t2.0
3 上棧	1	SPCC - SD t1.0
4 下柵	1	SPCC - SD t0.7
5 アジャスター	4	樹脂頭 25 M8 21L (P=1.0)
6 ベース止金具	2	SPHC - P t2.0
7 柱止金具	2	SPHC - P t2.0

型番	品番	塗装色	マンセル近似値	品番	塗装色	マンセル近似値
UPR - FS		ダークグレー	N - 3		ホワイト	N - 8.7

型番	品番	塗装色	マンセル近似値	品番	塗装色	マンセル近似値
UPR - FS19 - BK		オレンジ	4.5Y3 / 0.5		ブラック	8.0YR3 / 0.5

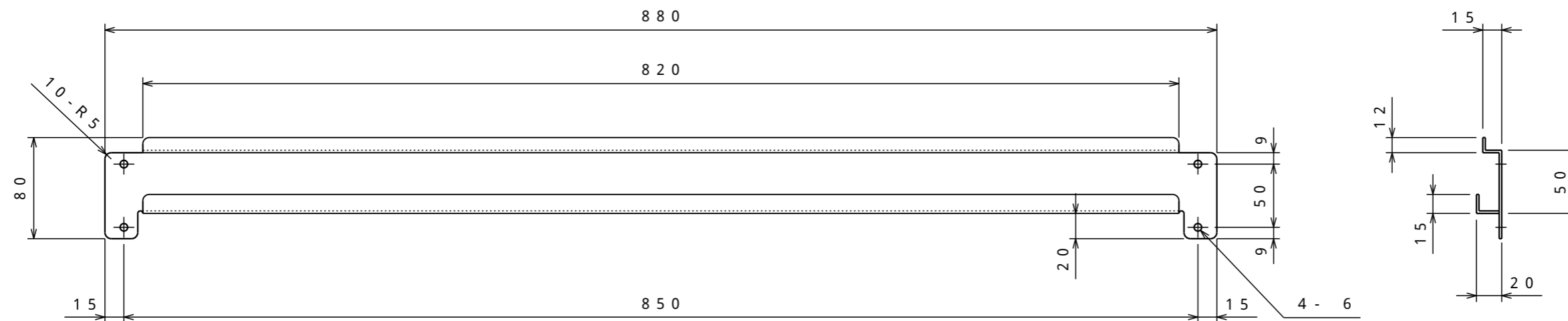
納入形態：ノックダウン

組立図			第三角法
パンチングラック 軽量ビンラック用フレーム			図面番号 UPR - 001
UPR - FS、UPR - FS19 - BK			縮尺 1 : 10
検図	担当	製図	設計年月日
		長谷川	2022.8.9
 UnionSTEEL ユニオンスチール株式会社			

注) 詳細設計時、多少の仕様寸法の変更を行う場合がございますのでご了承ください。

普通公差 (JIS B 0405-1991)							
区分	0.5以上	3を超え	6を超え	30を超え	120を超え	400を超え	1000を超え
等級	3以下	6以下	30以下	120以下	400以下	1000以下	2000以下
粗級	0.2	0.3	0.5	0.8	1.2	2	3

改訂	変更内容	管理番号	年月日 担当
----	------	------	-----------



品番	名称	数量	仕仕様
1	軽量ビントレイ用棚板	1	SPHC - P t2.0

型番	塗装色	マンセル近似値
UPR - L1	ホワイト	N - 8.7

型番	塗装色	マンセル近似値
UPR - L1 - BK	ブラック	8.0YR3/0.5

納入形態：完成品

組立図			第三角法
軽量ビントレイ用棚板			図面番号 UPR - 022
UPR - L1、UPR - L1 - BK			縮尺 1 : 4
検図	担当	製図 長谷川	設計年月日 2022.8.9

注) 詳細設計時、多少の仕様寸法の変更を行う場合がございますのでご了承ください。

普通公差 (JIS B 0405-1991)								単位: mm
区分	0.5以上 3以下	3を超え 6以下	6を超え 30以下	30を超え 120以下	120を超え 400以下	400を超え 1000以下	1000を超え 2000以下	2000を超え 4000以下
等級	0.2	0.3	0.5	0.8	1.2	2	3	4
粗級								

改訂	変更内容	管理番号	年月日 担当
----	------	------	-----------

