

名称	数量	備考
1 パンチングミニ支柱	2	SPHC-P t1.6 FB 3 38
2 ライトピン用横棧	3	SPHC-P t2.0

塗装色	マンセル近似値
ダークグレー	N-3
ホワイト	N-8.7

納入形態：ノックダウン

組立図			第三角法
軽量ピンラック(卓上用)			図面番号 UPR-007
UPR-ML1000			縮尺 1:4
検図	担当	製図 長谷川	設計年月日 2022.8.9

注) 詳細設計時、多少の仕様寸法の変更を行う場合がございますのでご了承ください。

普通公差 (JIS B 0405-1991)							
区分	0.5以上 3以下	3を超え 6以下	6を超え 30以下	30を超え 120以下	120を超え 400以下	400を超え 1000以下	1000を超え 2000以下
等級	0.2	0.3	0.5	0.8	1.2	2	3
粗級	0.2	0.3	0.5	0.8	1.2	2	3

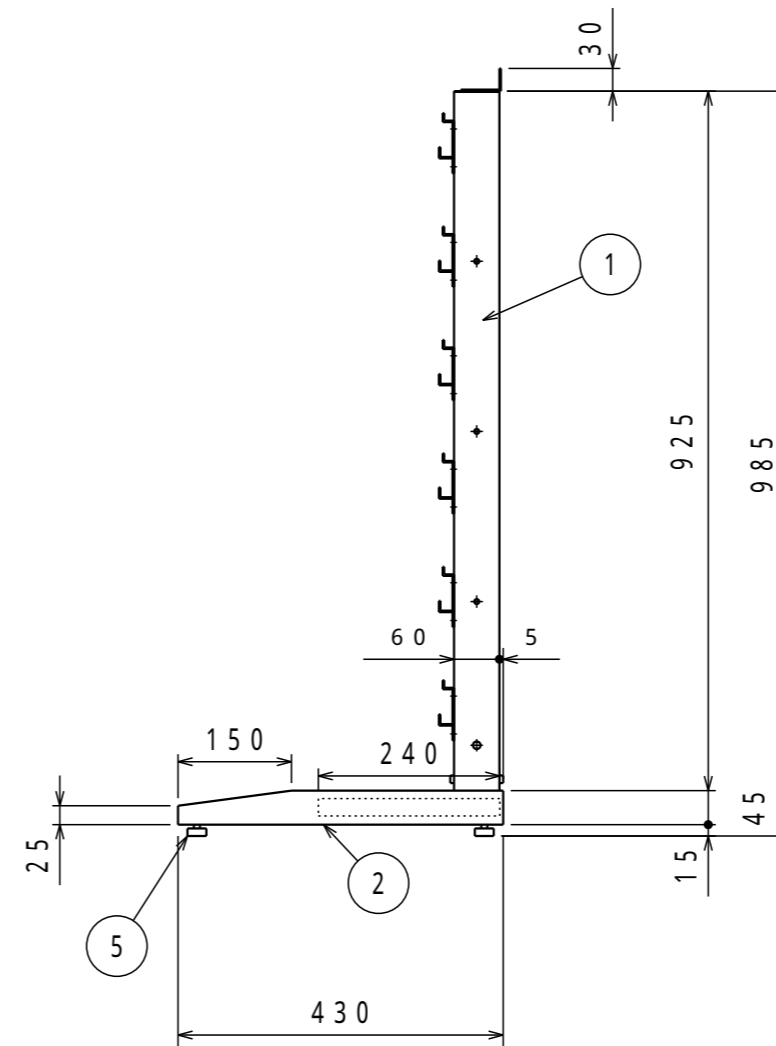
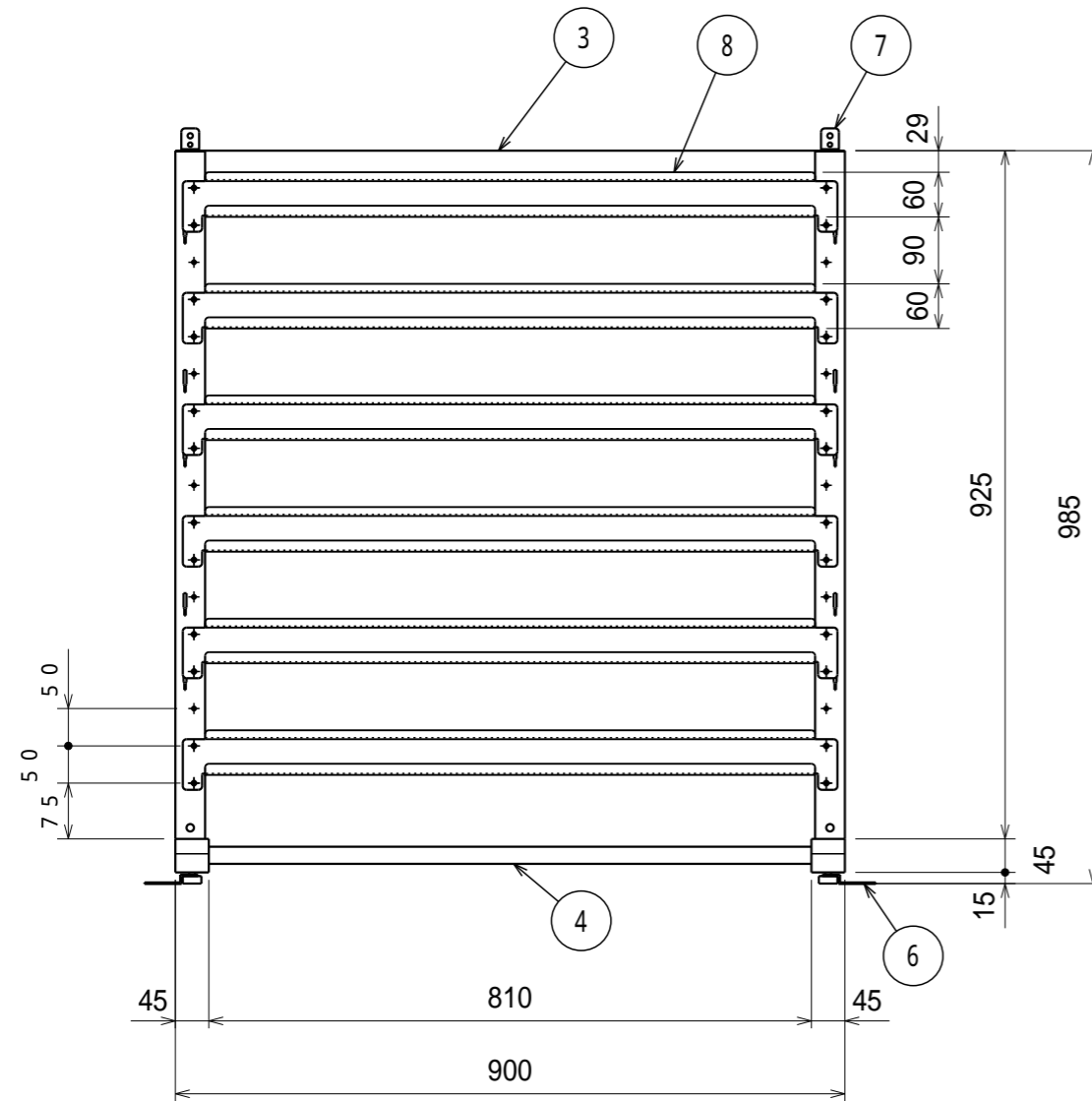
改訂	変更内容	管理番号	年月日 担当



名称	数量	備考
柱(片面用)	2	SPHC-P t1.6
ベース(片面用)	2	SPHC-P t2.0
上横	1	SPCC-SD t1.0
下横	1	SPCC-SD t0.7
アジャスター	4	樹脂頭 25 M8 21L(P=1.25)
ベース止金具	2	SPHC-P t2.0
柱止金具	2	SPHC-P t2.0
ライトピン用横横	6	SPHC-P t2.0

納入形態：ノックダウン

	塗装色	マンセル近似値
UPR-L1006	ダークグレー	N-3
	ホワイト	N-8.7

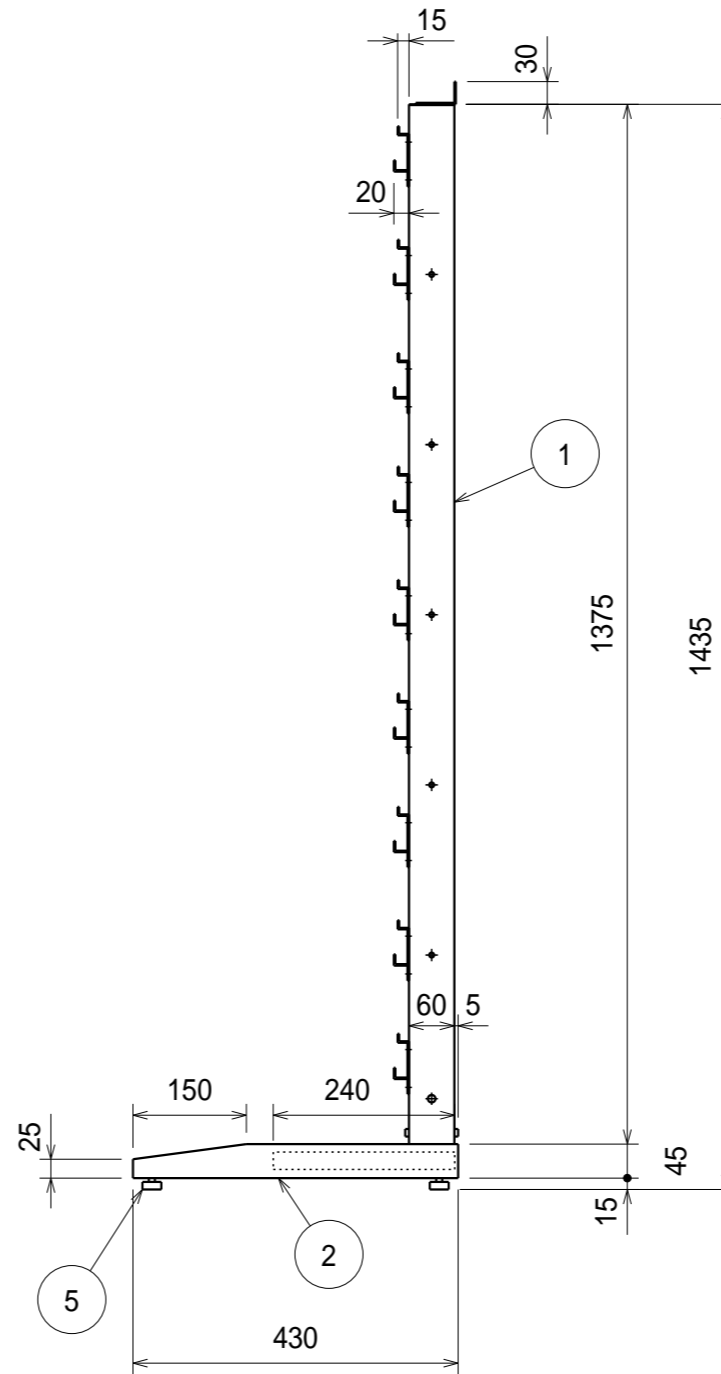
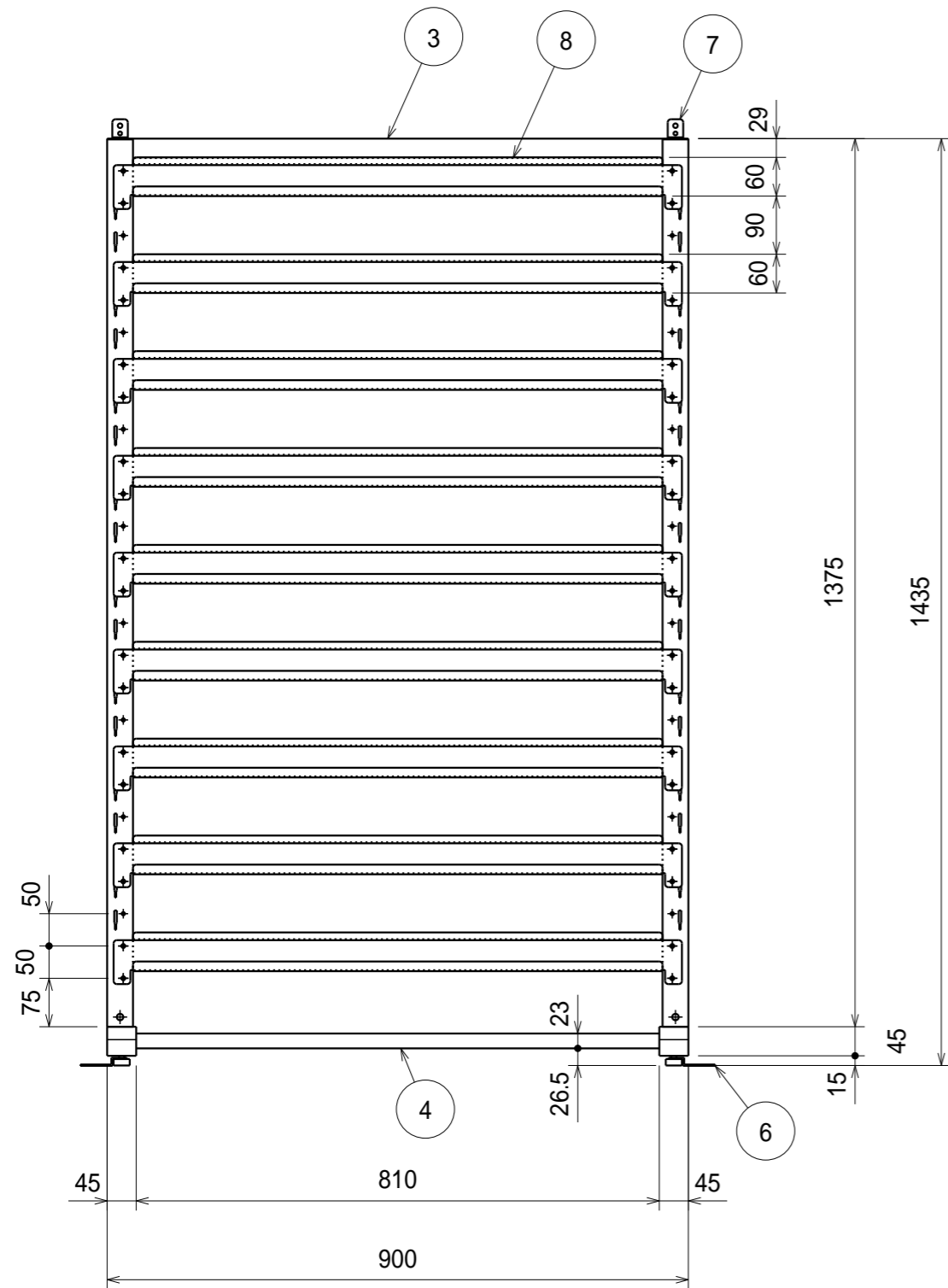


注) 詳細設計時、多少の仕様寸法の変更を行う場合がございますのでご了承ください。

普通公差 (JIS B 0405-1991)							
区分	0.5以上 3以下	3を越え 6以下	6を越え 30以下	30を越え 120以下	120を越え 400以下	400を越え 1000以下	1000を越え 2000以下
等級	3	6	30	120	400	1000	2000
粗級	0.2	0.3	0.5	0.8	1.2	2	4

△B			
△A			
改訂	変更内容	管理番号	年月日 担当

組立図			第三角法 
軽量ピンラック (H=985)			図面番号 UPR-014
UPR-L1006			縮尺 1:10
検図	担当	製図 長谷川	設計年月日 2022.8.9
 <b>UnionSTEEL</b> ユニオンスチール株式会社			



名称	数量	備考
1 片面用支柱	2	SPHC - P t1.6
2 片面用ベース	2	SPHC - P t2.0
3 上棧	1	SPCC - SD t1.0
4 下柵	1	SPCC - SD t0.7
5 アジャスター	4	樹脂頭 25 M8 21L (P=1.0)
6 ベース止金具	2	SPHC - P t2.0
7 柱止金具	2	SPHC - P t2.0
8 UPR - L1 (-BK)	9	SPHC - P t2.0

型番	品番	塗装色	マンセル近似値	品番	塗装色	マンセル近似値
UPR - L1409	ダークグレー	N - 3	ホワイト	N - 8.7		


型番	品番	塗装色	マンセル近似値	品番	塗装色	マンセル近似値
UPR - L1409 - BK	オレンジ	4.5Y3 / 0.5	ブラック	8.0YR3 / 0.5		

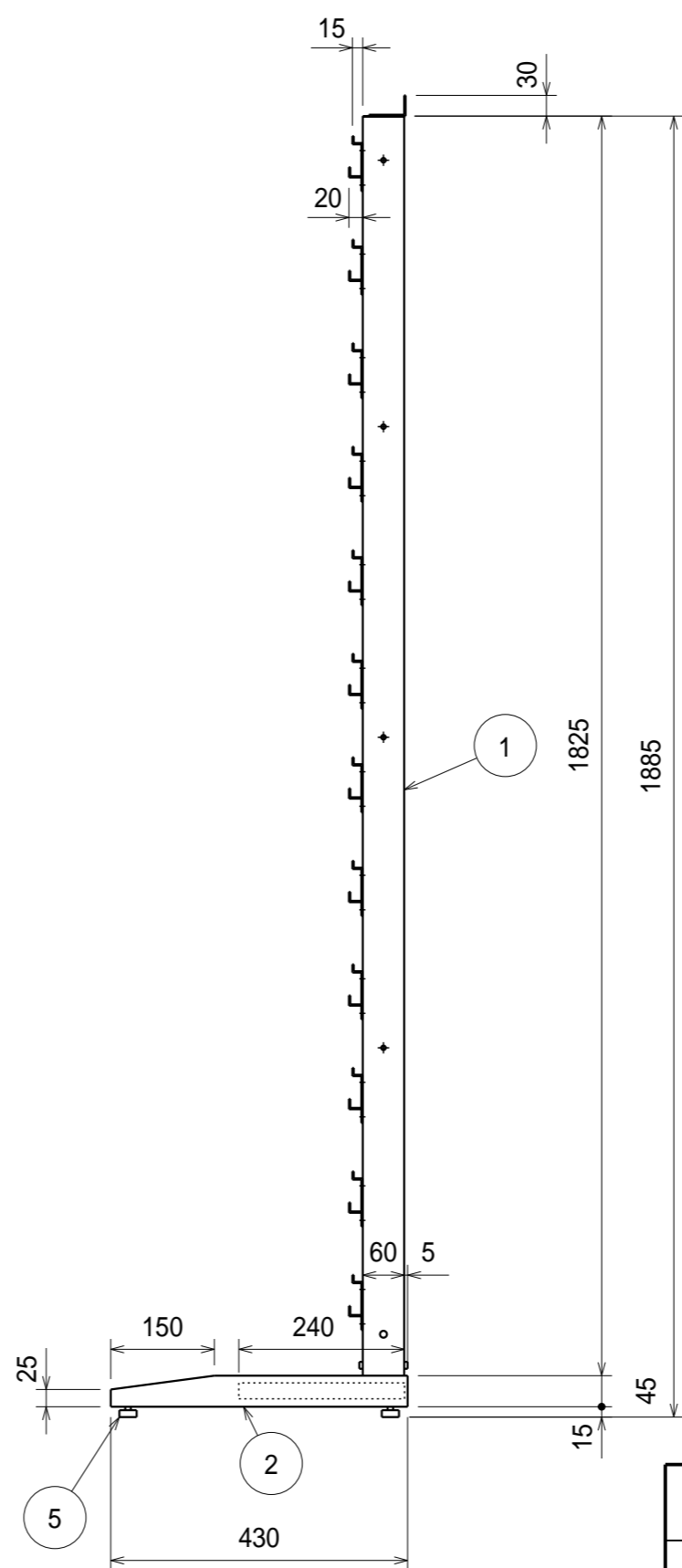
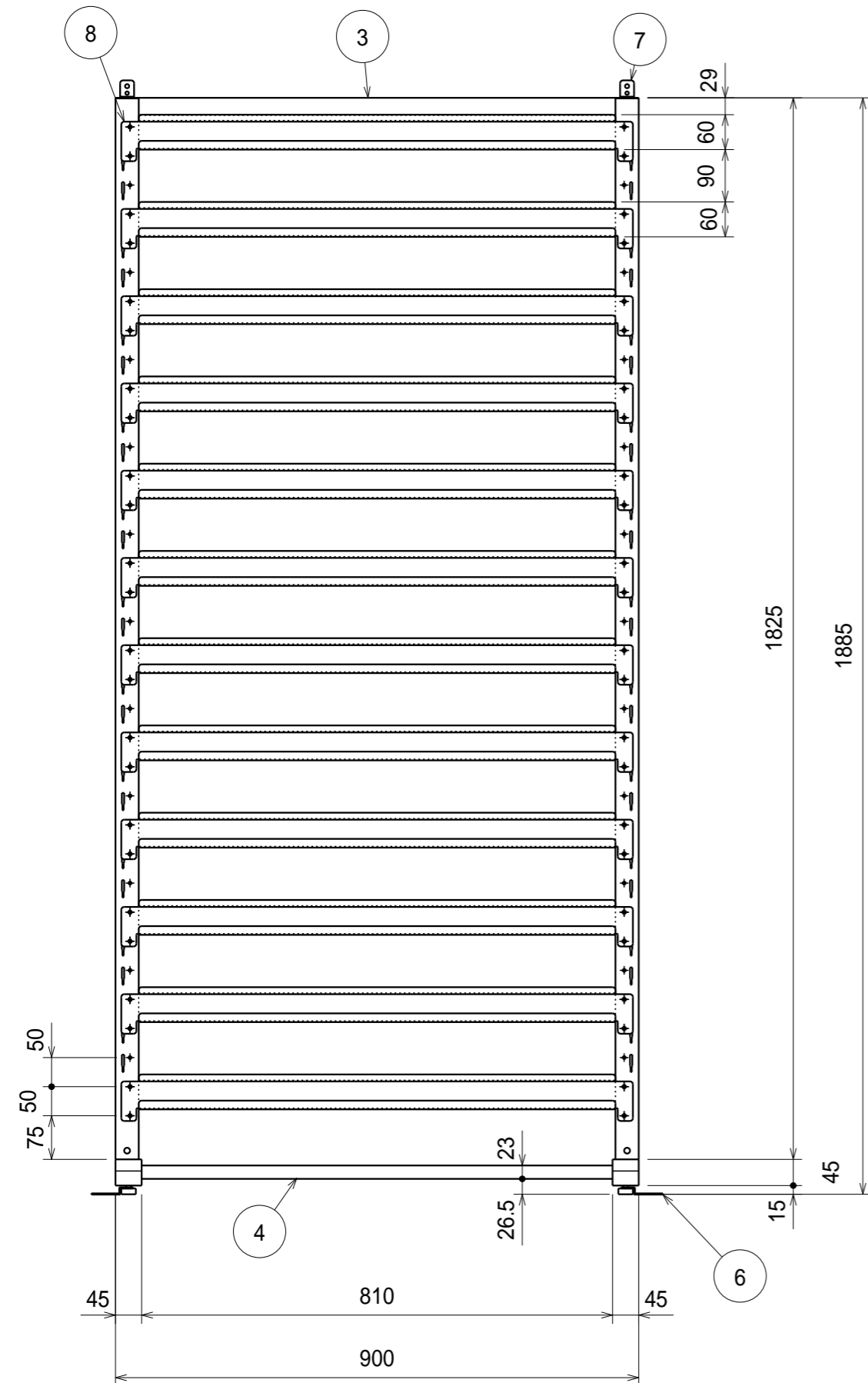
納入形態：ノックダウン

注) 詳細設計時、多少の仕様寸法の変更を行う場合がございますのでご了承ください。

普通公差 (JIS B 0405-1991)							
区分	0.5以上 3以下	3を超え 6以下	6を超え 30以下	30を超え 120以下	120を超え 400以下	400を超え 1000以下	1000を超え 2000以下
等級	3	4	5	6	7	8	9
粗 級	0.2	0.3	0.5	0.8	1.2	2	4

改訂	変更内容	管理番号	年月日 担当
----	------	------	-----------

組立図			第三角法
軽量ピンラック (H = 1435)			図面番号 UPR - 015
UPR - L1409、UPR - L1409 - BK			縮 尺 1 : 10
検図	担当	製図	設計年月日
		長谷川	2022.8.9
 <b>UnionSTEEL</b> ユニオンスチール株式会社			



名称	数量	備考
1 片面用支柱	2	SPHC - P t1.6
2 片面用ベース	2	SPHC - P t2.0
3 上棧	1	SPCC - SD t1.0
4 下柵	1	SPCC - SD t0.7
5 アジャスター	4	樹脂頭 25 M8 21L (P=1.0)
6 ベース止金具	2	SPHC - P t2.0
7 柱止金具	2	SPHC - P t2.0
8 UPR - L1 (-BK)	12	SPHC - P t2.0

型番	品番	塗装色	マンセル近似値	品番	塗装色	マンセル近似値
UPR - L1812		ダークグレー	N - 3		ホワイト	N - 8.7

型番	品番	塗装色	マンセル近似値	品番	塗装色	マンセル近似値
UPR - L1812 - BK		オレンジ	4.5Y3 / 0.5		ブラック	8.0YR3 / 0.5

納入形態：ノックダウン

組立図			第三角法
軽量ピンラック (H = 1885)			図面番号 UPR - 016
UPR - L1812、UPR - L1812 - BK			縮尺 1 : 10
検図	担当	製図	設計年月日
		長谷川	2022.8.9

注) 詳細設計時、多少の仕様寸法の変更を行う場合がございますのでご了承ください。

普通公差 (JIS B 0405-1991)							
区分	0.5以上 3以下	3を超え 6以下	6を超え 30以下	30を超え 120以下	120を超え 400以下	400を超え 1000以下	1000を超え 2000以下
等級	3	6	12	24	40	60	100
粗級	0.2	0.3	0.5	0.8	1.2	2	4

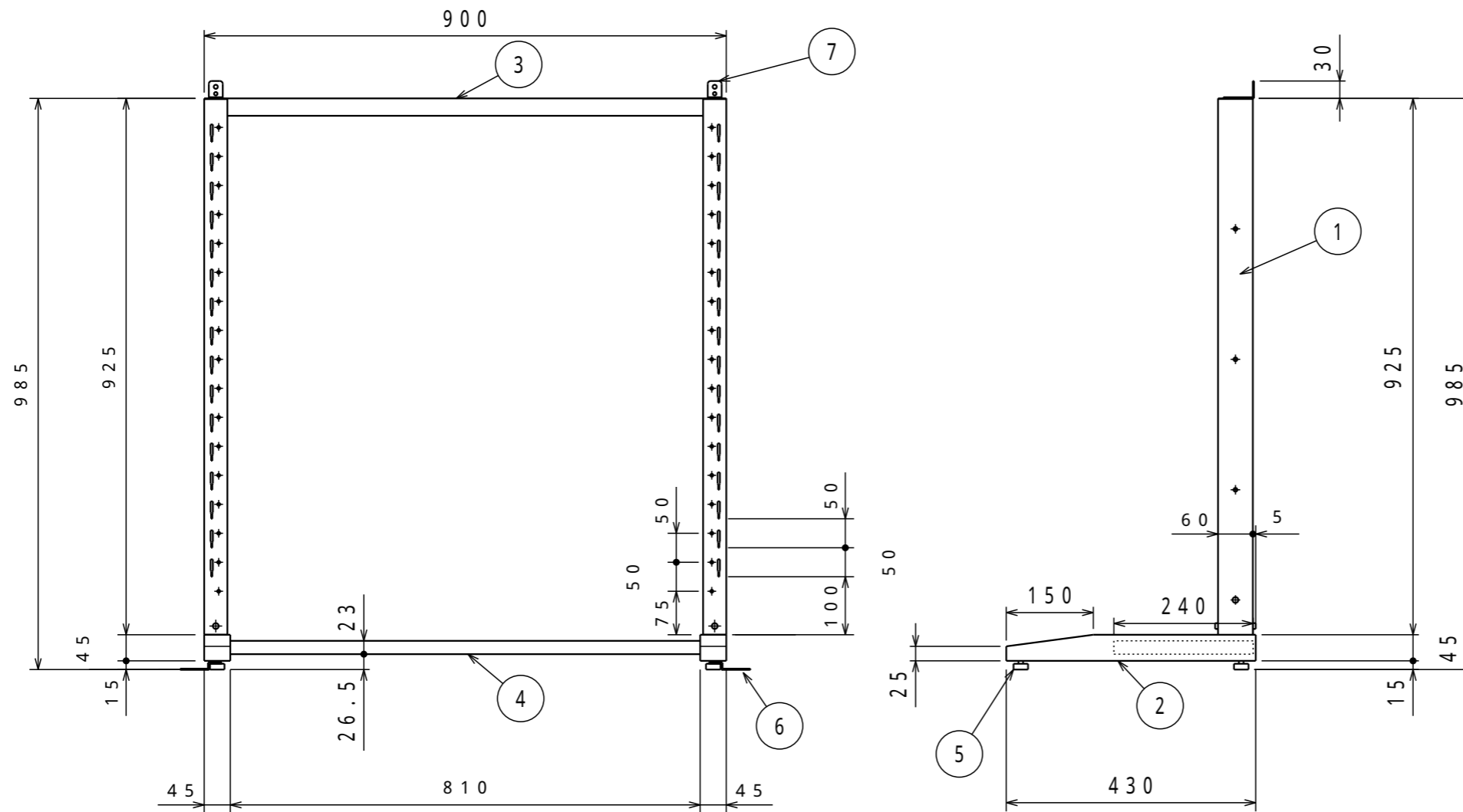
改訂	変更内容	管理番号	年月日 担当
----	------	------	-----------



名称	数量	備考
1 柱(片面用)	2	SPHC-P t1.6
2 ベース(片面用)	2	SPHC-P t2.0
3 上横	1	SPCC-SD t1.0
4 下横	1	SPCC-SD t0.7
5 アジャスター	4	樹脂頭 25 M8 21L(P=1.25)
6 ベース止金具	2	SPHC-P t2.0
7 柱止金具	2	SPHC-P t2.0

納入形態：ノックダウン

品番	塗装色	マンセル近似値
UPR-FS10	ダークグレー	N-3
	ホワイト	N-8.7

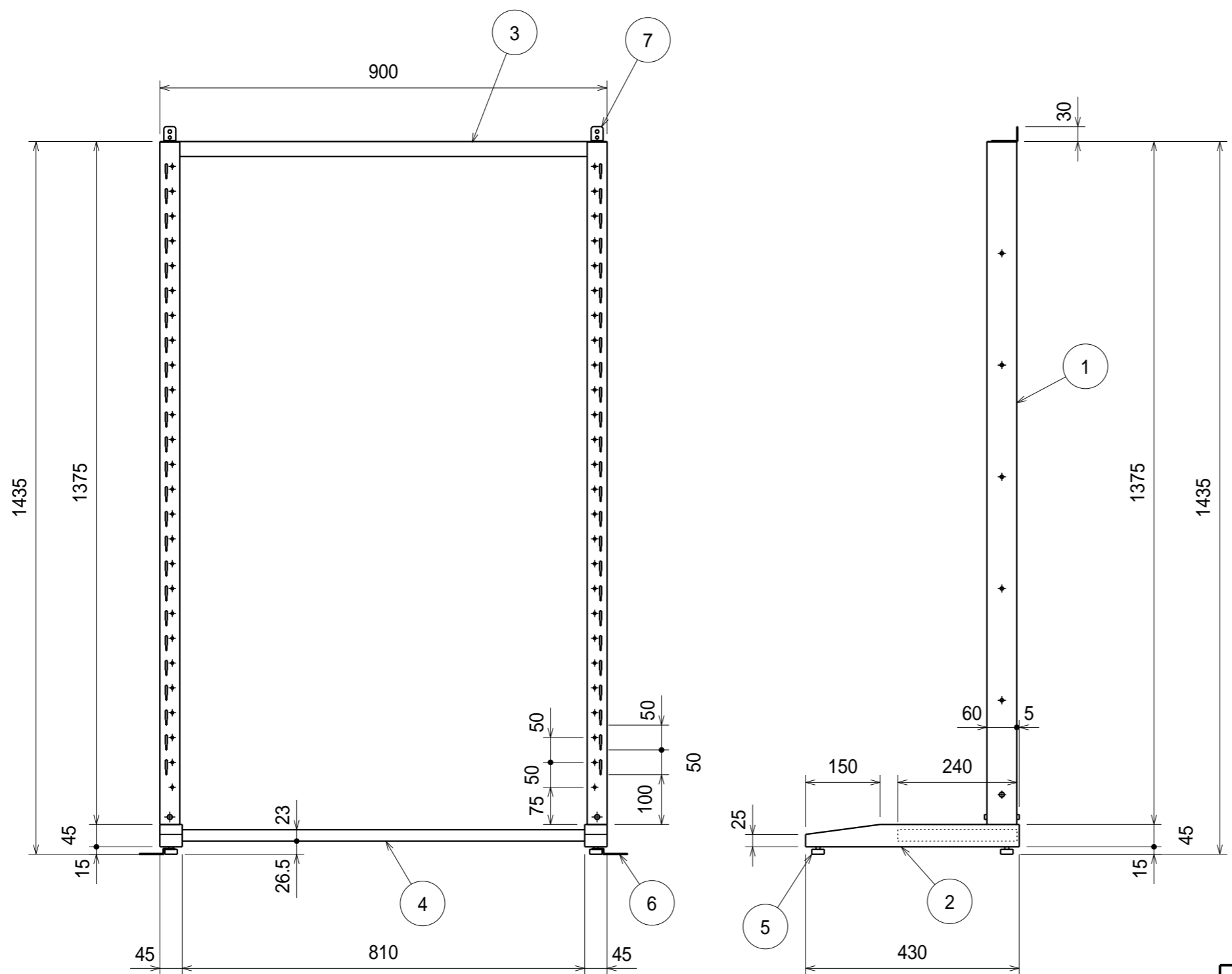


注) 詳細設計時、多少の仕様寸法の変更を行う場合がございますのでご了承ください。

普通公差 (JIS B 0405-1991)							
区分	0.5以上 3以下	3を超え 6以下	6を超え 30以下	30を超え 120以下	120を超え 400以下	400を超え 1000以下	1000を超え 2000以下
等級	3	4	5	6	7	8	9
粗級	0.2	0.3	0.5	0.8	1.2	2	4

B			
A			
改訂	変更内容	管理番号	年月日 担当

組立図			第三角法 
パンチングラック 軽量ピンラック用フレーム			図面番号 UPR-003
UPR-FS10			縮尺 1:10
検図	担当	製図 長谷川	設計年月日 2022.8.9
 <b>UnionSTEEL</b> ユニオンスチール株式会社			



名称	数量	備考
1 片面用支柱	2	SPHC - P t1.6
2 片面用ベース	2	SPHC - P t2.0
3 上棧	1	SPCC - SD t1.0
4 下柵	1	SPCC - SD t0.7
5 アジャスター	4	樹脂頭 25 M8 21L (P=1.0)
6 ベース止金具	2	SPHC - P t2.0
7 柱止金具	2	SPHC - P t2.0

型番	品番	塗装色	マンセル近似値	品番	塗装色	マンセル近似値
UPR - FS14		ダークグレー	N - 3		ホワイト	N - 8.7

型番	品番	塗装色	マンセル近似値	品番	塗装色	マンセル近似値
UPR - FS14 - BK		オレンジ	4.5Y3 / 0.5		ブラック	8.0YR3 / 0.5

納入形態：ノックダウン

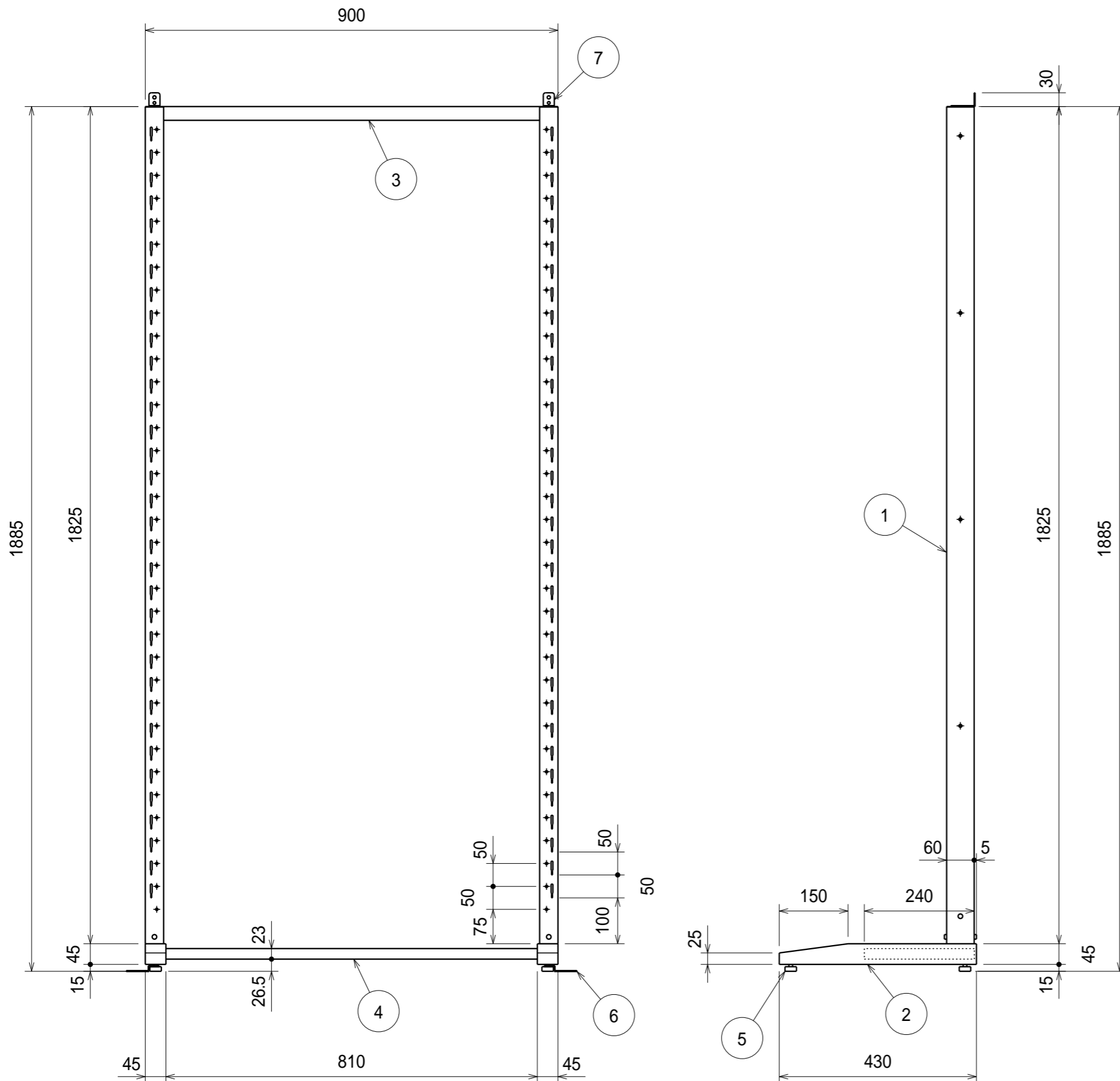
組立図			第三角法
パンチングラック 軽量ビンラック用フレーム			図面番号 UPR - 002
UPR - FS14、UPR - FS14 - BK			縮尺 1 : 10
検図	担当	製図	設計年月日
		長谷川	2022.8.9

注) 詳細設計時、多少の仕様寸法の変更を行う場合がございますのでご了承ください。

普通公差 (JIS B 0405 - 1991)							
区分	0.5以上 3以下	3を超え 6以下	6を超え 30以下	30を超え 120以下	120を超え 400以下	400を超え 1000以下	1000を超え 2000以下
等級	3	6	30	120	400	1000	2000
粗級	0.2	0.3	0.5	0.8	1.2	2	4

B			
A			
改訂	変更内容	管理番号	年月日 担当





名称	数量	備考
1 片面用支柱	2	SPHC - P t1.6
2 片面用ベース	2	SPHC - P t2.0
3 上棧	1	SPCC - SD t1.0
4 下柵	1	SPCC - SD t0.7
5 アジャスター	4	樹脂頭 25 M8 21L (P=1.0)
6 ベース止金具	2	SPHC - P t2.0
7 柱止金具	2	SPHC - P t2.0

型番	品番	塗装色	マンセル近似値	品番	塗装色	マンセル近似値
UPR - FS		ダークグレー	N - 3		ホワイト	N - 8.7

型番	品番	塗装色	マンセル近似値	品番	塗装色	マンセル近似値
UPR - FS19 - BK		オレンジ	4.5Y3 / 0.5		ブラック	8.0YR3 / 0.5

納入形態：ノックダウン

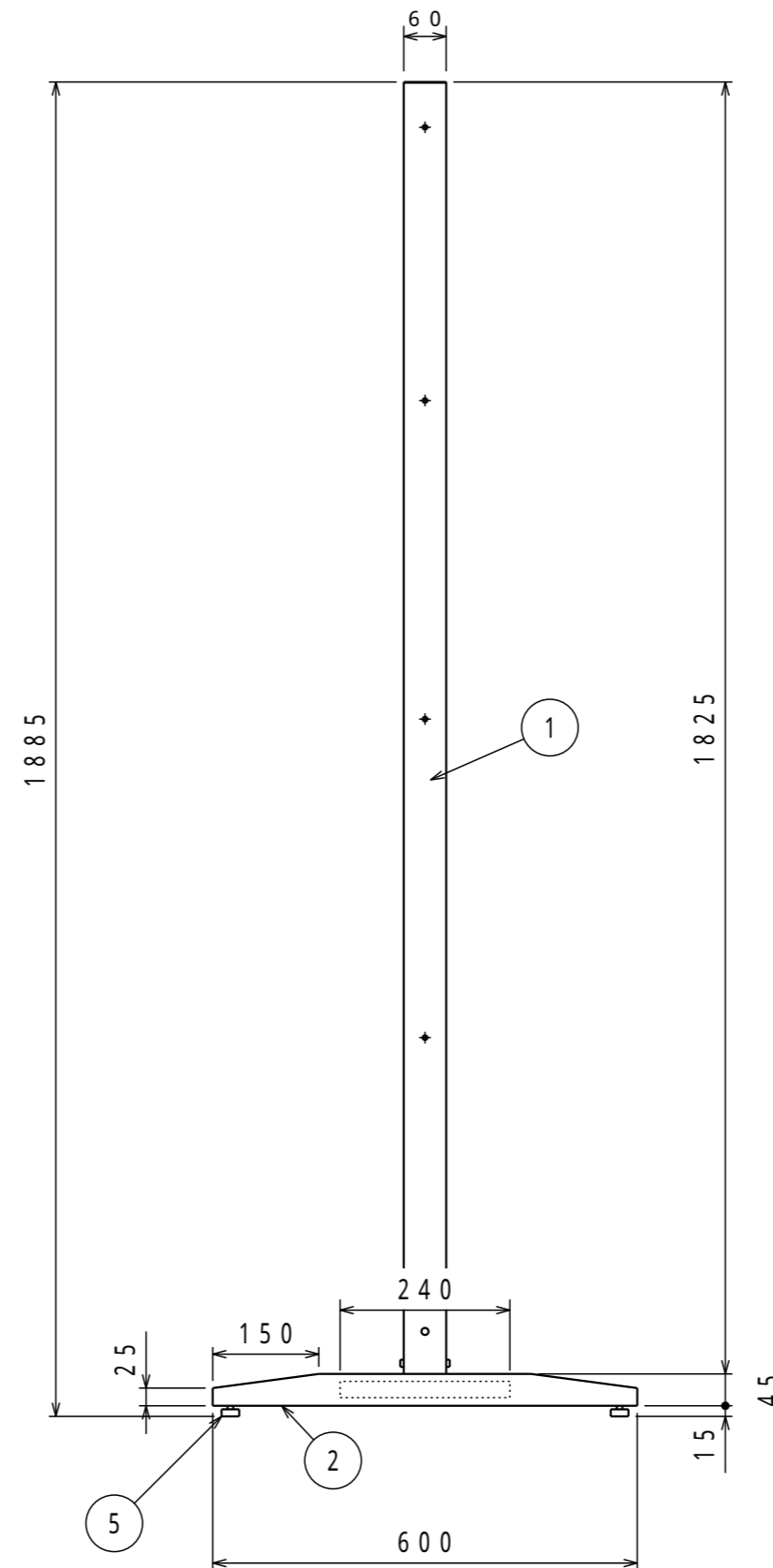
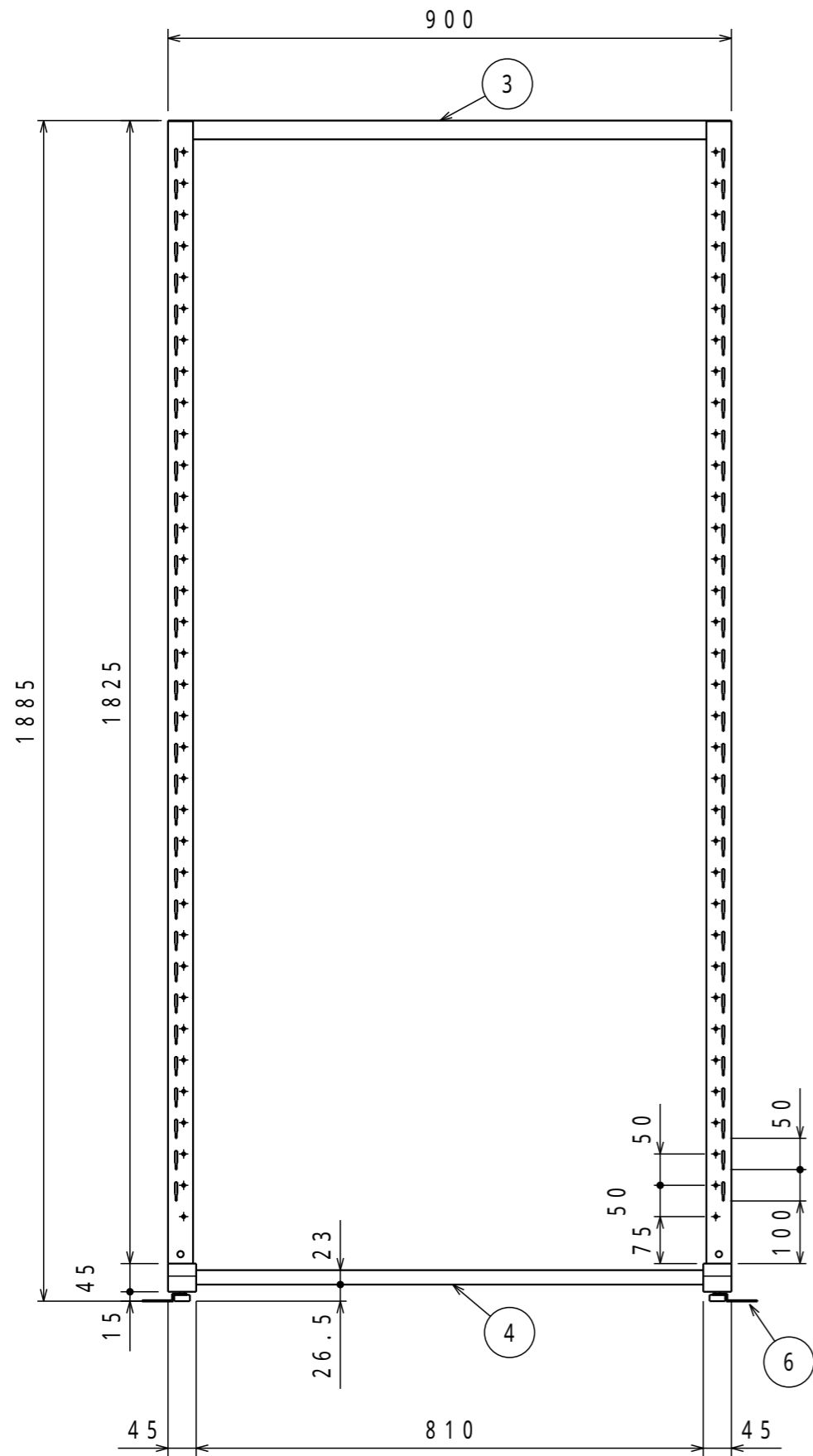
組立図			第三角法
パンチングラック 軽量ビンラック用フレーム			図面番号 UPR - 001
UPR - FS、UPR - FS19 - BK			縮尺 1 : 10
検図	担当	製図	設計年月日
		長谷川	2022.8.9

注) 詳細設計時、多少の仕様寸法の変更を行う場合がございますのでご了承ください。

普通公差 (JIS B 0405-1991)							
区分	0.5以上	3を超え	6を超え	30を超え	120を超え	400を超え	1000を超え
等級	3以下	6以下	30以下	120以下	400以下	1000以下	2000以下
粗級	0.2	0.3	0.5	0.8	1.2	2	3

改訂	変更内容	管理番号	年月日 担当
----	------	------	-----------





名称	数量	備考
1 柱(両面用)	2	SPHC-P t1.6
2 ベース(両面用)	2	SPHC-P t2.0
3 上棧	1	SPCC-SD t1.0
4 下柵	1	SPCC-SD t0.7
5 アジャスター	4	樹脂頭 25 M8 21
6 ベース止金具	4	SPHC-P t2.0

	塗装色	マンセル近似値
UPR-FW	ダークグレー	N-3
	ホワイト	N-8.7

納入形態：ノックダウン

注) 詳細設計時、多少の仕様寸法の変更を行う場合がございますのでご了承ください。

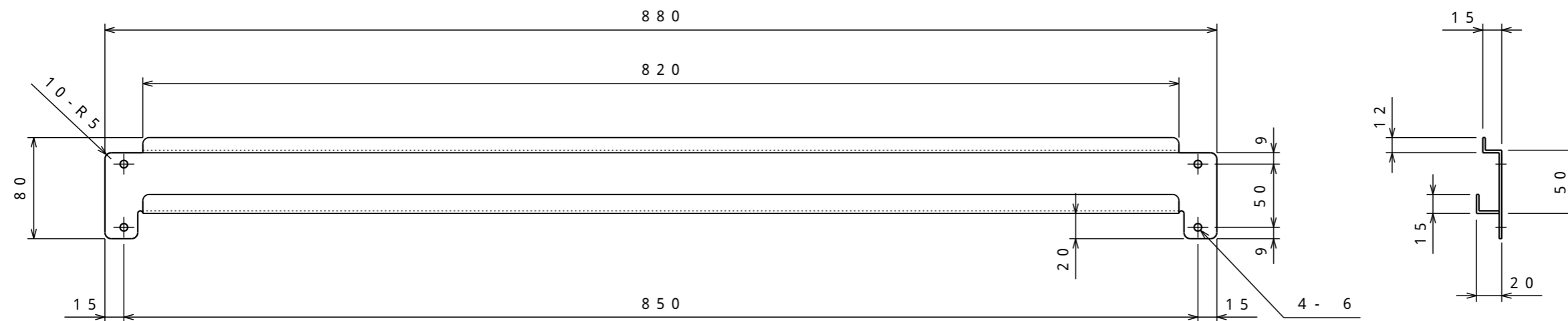
普通公差 (JIS B 0405-1991)							
区分	0.5以上 3以下	3を超え 6以下	6を超え 30以下	30を超え 120以下	120を超え 400以下	400を超え 1000以下	1000を超え 2000以下
等級	3	4	5	6	7	8	9
粗級	0.2	0.3	0.5	0.8	1.2	2	4

改訂	変更内容	管理番号	年月日 担当
----	------	------	-----------

組立図			第三角法 
パンチングラック 軽量ビンラック用フレーム			図面番号 UPR-004
UPR-FW			縮尺 1:10
検図	担当	製図 長谷川	設計年月日 2022.8.9







品番	名称	数量	仕仕様
1	軽量ビントレイ用棚板	1	SPHC - P t2.0

型番	塗装色	マンセル近似値
UPR - L1	ホワイト	N - 8.7

型番	塗装色	マンセル近似値
UPR - L1 - BK	ブラック	8.0YR3/0.5

納入形態：完成品

組立図			第三角法
軽量ビントレイ用棚板			図面番号 UPR - 022
UPR - L1、UPR - L1 - BK			縮尺 1 : 4
検図	担当	製図 長谷川	設計年月日 2022.8.9

注) 詳細設計時、多少の仕様寸法の変更を行う場合がございますのでご了承ください。

普通公差 (JIS B 0405-1991)								単位: mm
区分	0.5以上 3以下	3を超え 6以下	6を超え 30以下	30を超え 120以下	120を超え 400以下	400を超え 1000以下	1000を超え 2000以下	2000を超え 4000以下
等級	3	6	30	120	400	1000	2000	4000
粗級	0.2	0.3	0.5	0.8	1.2	2	3	4

改訂	変更内容	管理番号	年月日 担当
----	------	------	-----------

