

型番	塗装色	マンセル近似値
UPR - P450	ホワイト	N - 8.7
UPR - P450 - BK	ブラック	8.0YR3/0.5

納入形態：完成品

品番	名称	数量	仕仕様
1	パンチングパネル	1	SPCC - SD t1.2

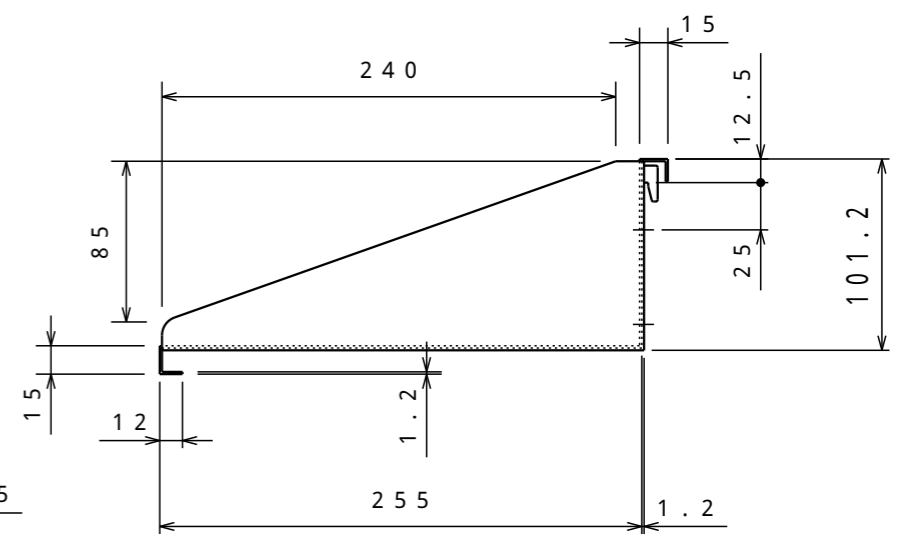
組立図			第三角法
パンチングパネル			図面番号 UPR - 017
UPR - P450、UPR - P450 - BK			縮尺 1 : 4
検図	担当	製図 長谷川	設計年月日 2022.8.9

注) 詳細設計時、多少の仕様寸法の変更を行う場合がございますのでご了承ください。

普通公差 (JIS B 0405-1991)								
区分	0.5以上 3以下	3を越え 6以下	6を越え 30以下	30を越え 120以下	120を越え 400以下	400を越え 1000以下	1000を越え 2000以下	2000を越え 4000以下
等級	0.2	0.3	0.5	0.8	1.2	2	3	4
粗級	0.2	0.3	0.5	0.8	1.2	2	3	4

改訂	変更内容	管理番号	年月日 担当





品番	名称	数量	主仕様
1	棚板	1	SPCC - SD t1.2

型番	塗装色	マンセル近似値
UPR - T255	ホワイト	N - 8.7

型番	塗装色	マンセル近似値
UPR - T255 - BK	ブラック	8.0YR3/0.5

納入形態：完成品

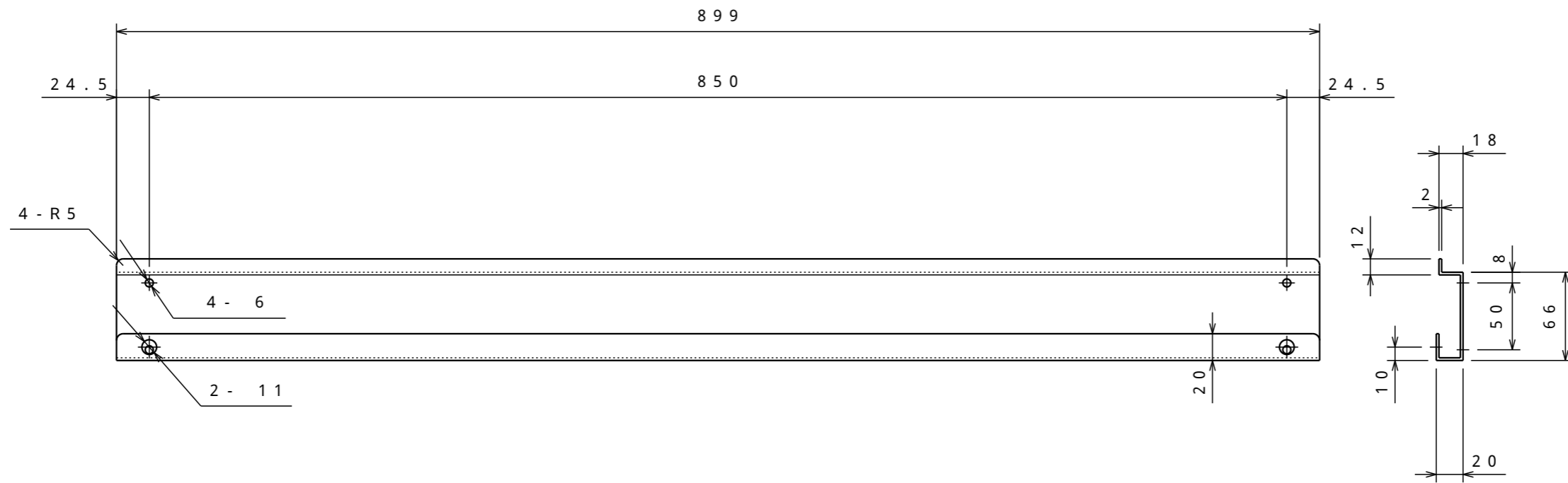
組立図			第三角法
棚板			図面番号 UPR - 018
UPR - T255、UPR - T255 - BK			縮尺 1:4
検図	担当	製図 長谷川	設計年月日 2022.8.9

注) 詳細設計時、多少の仕様寸法の変更を行う場合がございますのでご了承ください。

普通公差 (JIS B 0405-1991)								単位: mm
区分	0.5以上 3以下	3を越え 6以下	6を越え 30以下	30を越え 120以下	120を越え 400以下	400を越え 1000以下	1000を越え 2000以下	2000を越え 4000以下
等級	0.2	0.3	0.5	0.8	1.2	2	3	4
粗級								

改訂	変更内容	管理番号	年月日 担当
----	------	------	-----------





品番	名称	数量	主仕様
1	VNコンテナ専用棚板	1	SPHC - P t2.0

納入形態：完成品

型番	塗装色	マンセル近似値
UPR - C1	ホワイト	N - 8.7

型番	塗装色	マンセル近似値
UPR - C1 - BK	ブラック	8.0YR3 / 0.5

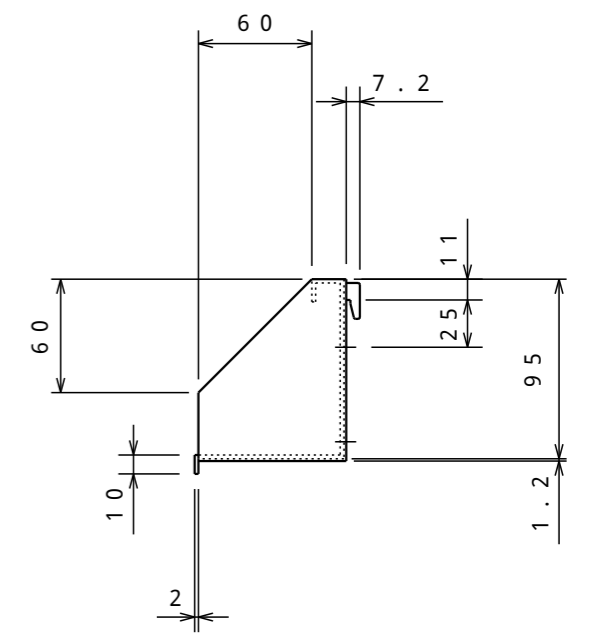
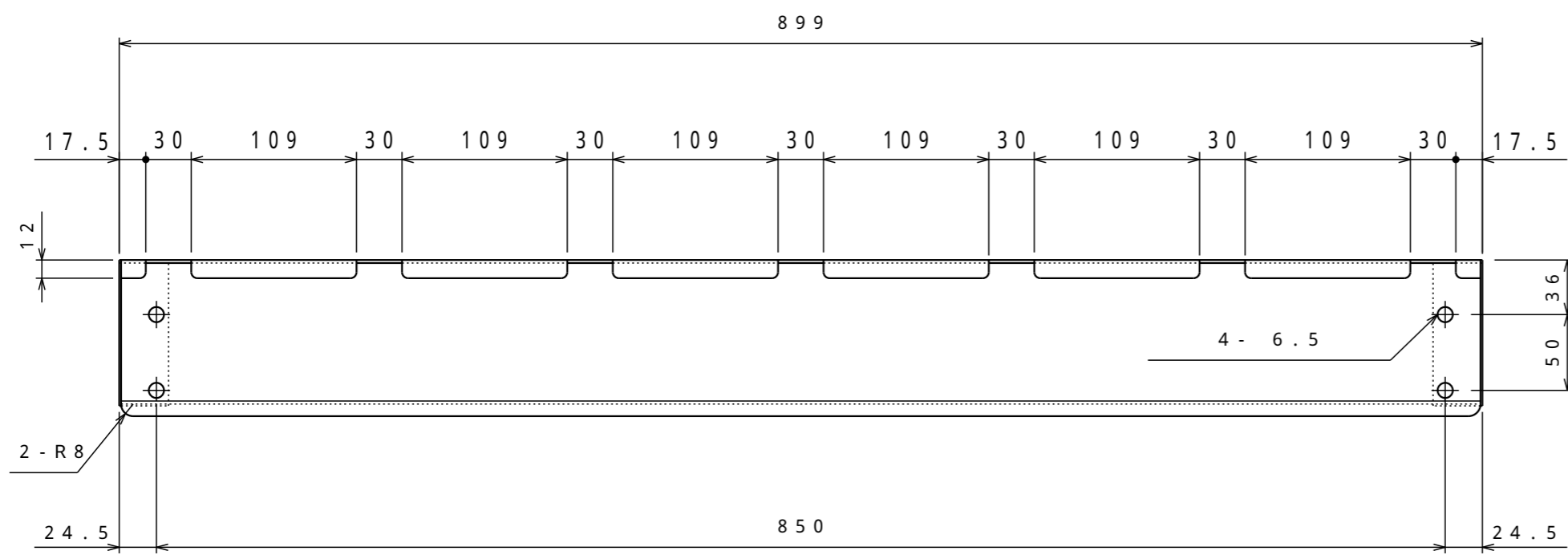
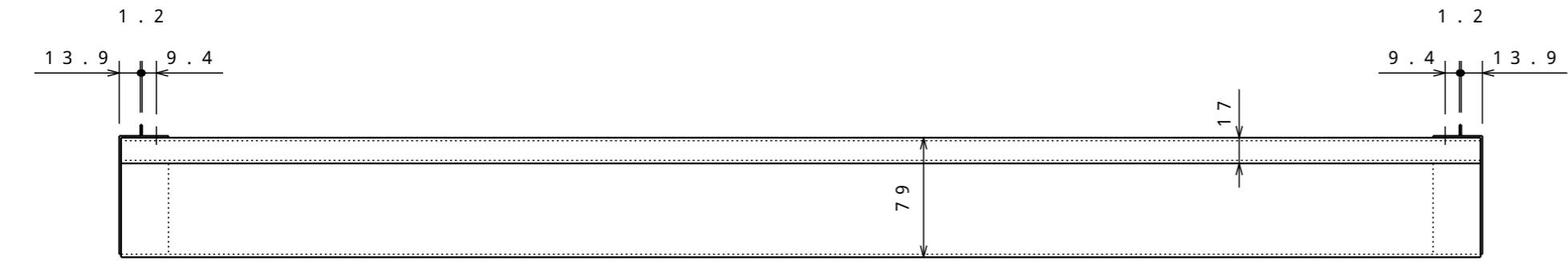
組立図			第三角法
VNコンテナ専用棚板			
UPR - C1、UPR - C1 - BK			図面番号 UPR - 019
			縮尺 1 : 4
検図	担当	製図 長谷川	設計年月日 2022.8.9

注) 詳細設計時、多少の仕様寸法の変更を行う場合がございますのでご了承ください。

普通公差 (JIS B 0405 - 1991)								単位: mm
区分	0.5以上 3以下	3を越え 6以下	6を越え 30以下	30を越え 120以下	120を越え 400以下	400を越え 1000以下	1000を越え 2000以下	2000を越え 4000以下
等級	0.2	0.3	0.5	0.8	1.2	2	3	4
粗級								

改訂	変更内容	管理番号	年月日 担当





品番	名称	数量	主仕様
1	T2コンテナ専用棚板	1	SPHC-P t2.0(本体) SPCC-SD t1.2(側板)

	塗装色	マンセル近似値
UPR-C2	ホワイト	N-8.7

納入形態：完成品

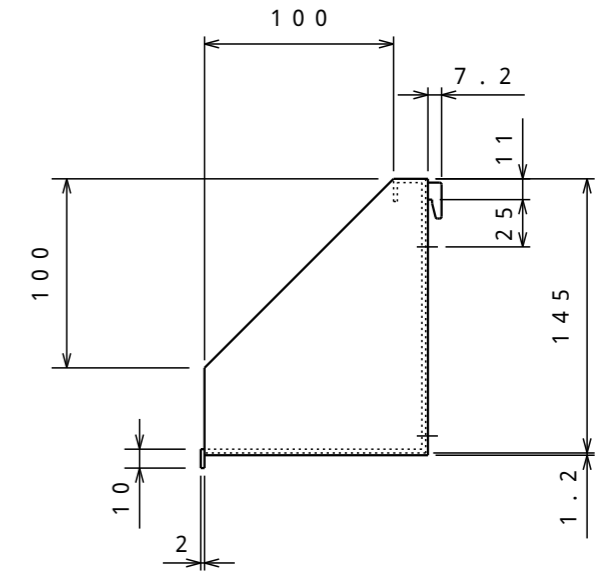
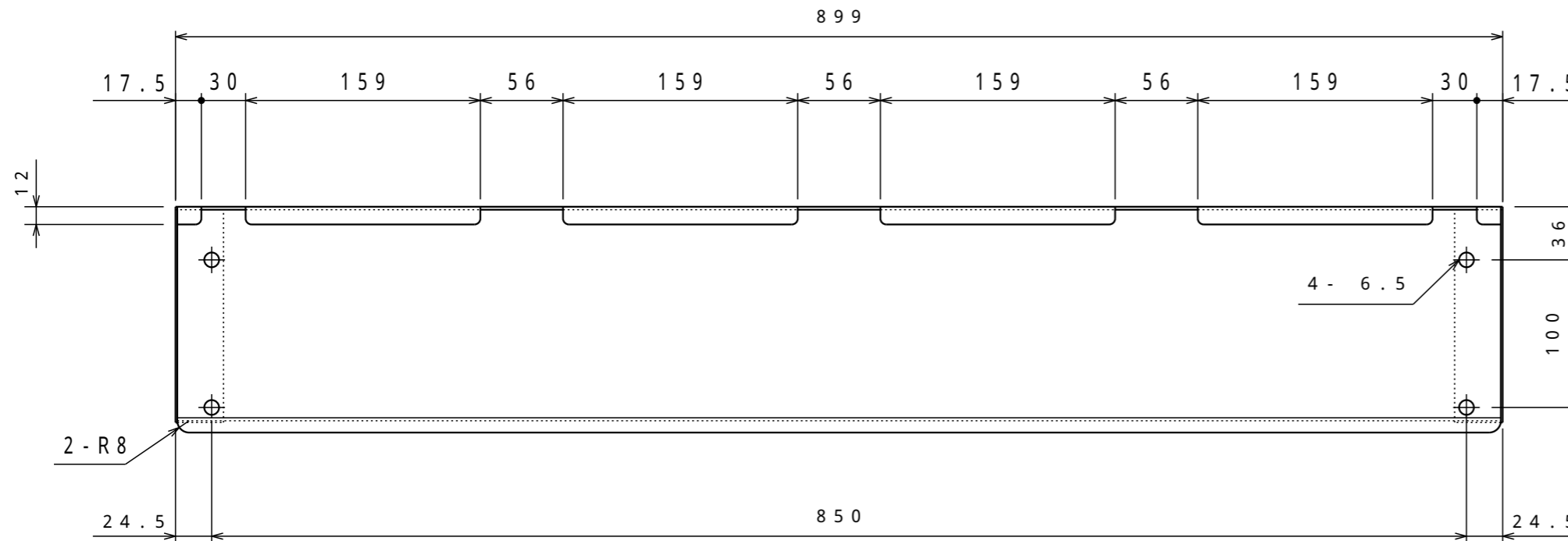
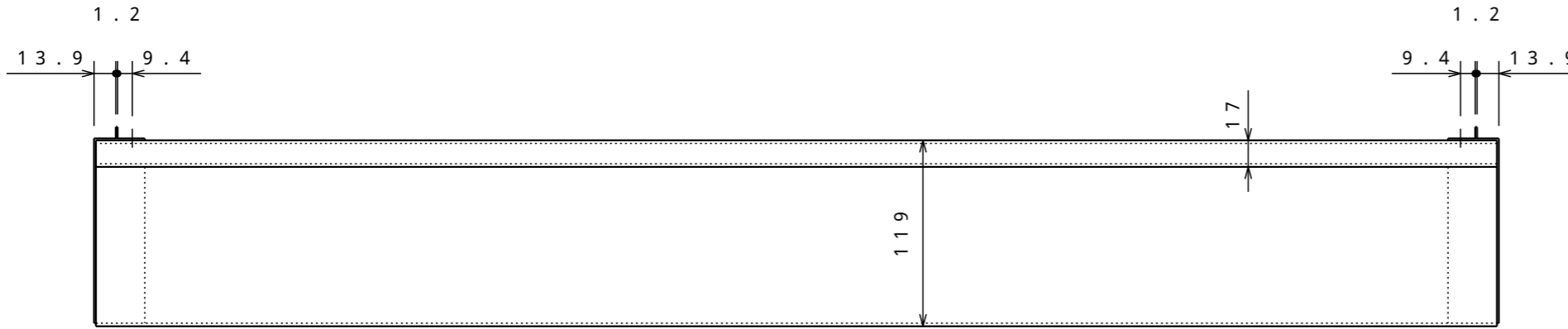
組立図			第三角法
T2コンテナ専用棚板			図面番号 UPR-020
UPR-C2			縮尺 1:4
検図	担当	製図 長谷川	設計年月日 2022.8.9

注) 詳細設計時、多少の仕様寸法の変更を行う場合がございますのでご了承ください。

普通公差 (JIS B 0405-1991)								単位: mm
区分	0.5以上 3以下	3を超え 6以下	6を超え 30以下	30を超え 120以下	120を超え 400以下	400を超え 1000以下	1000を超え 2000以下	2000を超え 4000以下
等級	0.2	0.3	0.5	0.8	1.2	2	3	4
粗級	0.2	0.3	0.5	0.8	1.2	2	3	4

改訂	変更内容	管理番号	年月日 担当





品番	名称	数量	主仕様
1	T5コンテナ専用棚板	1	SPHC-P t2.0(本体) SPCC-SD t1.2(側板)

	塗装色	マンセル近似値
UPR-C5	ホワイト	N-8.7

納入形態：完成品

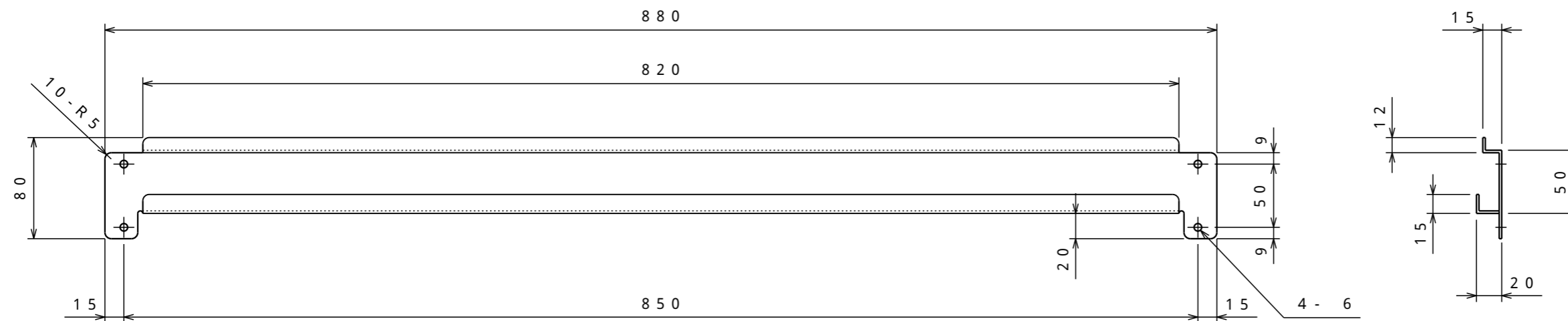
組立図			第三角法
T5コンテナ専用棚板			図面番号 UPR-021
UPR-C5			縮尺 1:4
検図	担当	製図 長谷川	設計年月日 2022.8.9

注) 詳細設計時、多少の仕様寸法の変更を行う場合がございますのでご了承ください。

普通公差 (JIS B 0405-1991)							
区分	0.5以上	3を超え	6を超え	30を超え	120を超え	400を超え	1000を超え
等級	3以下	6以下	30以下	120以下	400以下	1000以下	2000以下
単位:mm							
粗級	0.2	0.3	0.5	0.8	1.2	2	3

改訂	変更内容	管理番号	年月日 担当





品番	名称	数量	仕様
1	軽量ビントレイ用棚板	1	SPHC - P t2.0

型番	塗装色	マンセル近似値
UPR - L1	ホワイト	N - 8.7

型番	塗装色	マンセル近似値
UPR - L1 - BK	ブラック	8.0YR3/0.5

納入形態：完成品

組立図			第三角法
軽量ビントレイ用棚板			図面番号 UPR - 022
UPR - L1、UPR - L1 - BK			縮尺 1 : 4
検図	担当	製図 長谷川	設計年月日 2022.8.9

注) 詳細設計時、多少の仕様寸法の変更を行う場合がございますのでご了承ください。

普通公差 (JIS B 0405-1991)								単位: mm
区分	0.5以上 3以下	3を越え 6以下	6を越え 30以下	30を越え 120以下	120を越え 400以下	400を越え 1000以下	1000を越え 2000以下	2000を越え 4000以下
等級	0.2	0.3	0.5	0.8	1.2	2	3	4

改訂	変更内容	管理番号	年月日 担当
----	------	------	-----------

