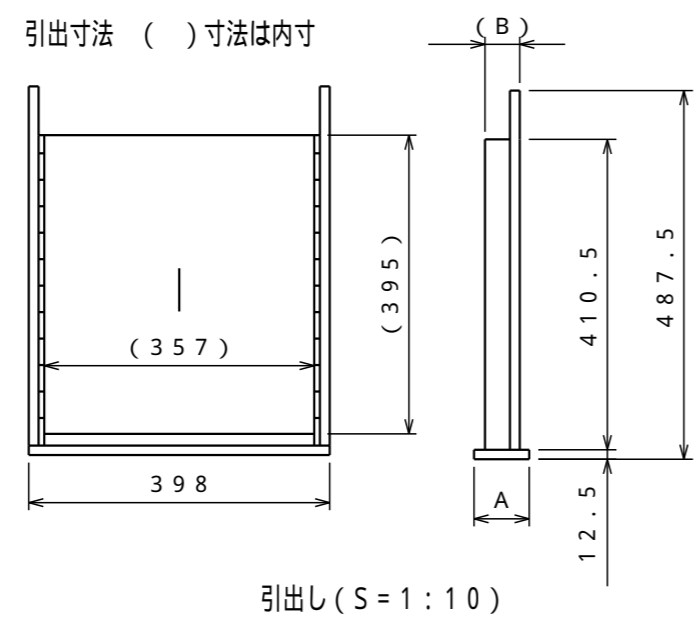


名称	数量	備考
1 本体	2	SPCC-SD t0.7
		SPCC-SD t1.0
		SPHC-P t1.6
		SPHC-P t3.0
		SGHC-Z t1.6
2 引出	4	SPCC-SD t0.7
		SPCC-SD t0.5
		SPHC-P t1.6

品番	塗装色	マンセル近似値
UDC-111-01	グリーン	4.5G6/2
UDC-111-01W	ホワイト	N-8.7



	A	B
引出小	73	45
引出中	148	99
引出大	298	149

組立図			第三角法
4段キャビネット			図面番号 UDC-004
UDC-111-01(W)			縮尺 1:6
検図	担当	製図	設計年月日
		長谷川	2023.1.10

注) 詳細設計時、多少の仕様寸法の変更を行う場合がございますのでご了承ください。

普通公差 (JIS B 0405-1991)							
区分	0.5以上 3以下	3を越え 6以下	6を越え 30以下	30を越え 120以下	120を越え 400以下	400を越え 1000以下	1000を越え 2000以下
等級	3	4	5	6	7	8	9
粗級	0.2	0.3	0.5	0.8	1.2	2	4

改訂	変更内容	管理番号	年月日 担当
----	------	------	-----------

