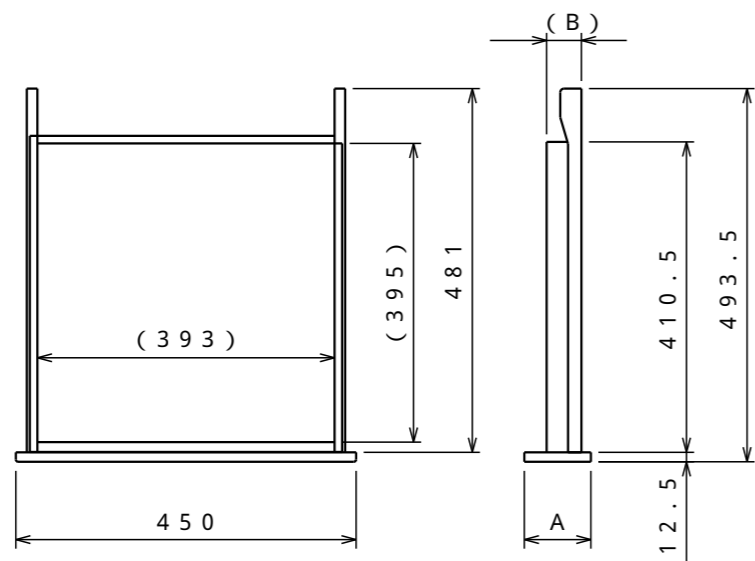


名称	数量	備考
1 本体	1	SPCC-SD t0.7
		SPCC-SD t1.0
		SPHC-P t1.6
		SPHC-P t3.0
		SGHC-Z t1.6
2 引出	3	SPCC-SD t0.7
		SPCC-SD t0.5
		SPHC-P t1.6

塗装色：ホワイト
マンセル近似値：N - 8.7



	A	B
引出小	88	45
引出中	178	99
引出大	290	149

引出寸法 ()寸法は内寸
引出し(S=1:10)

注) 詳細設計時、多少の仕様寸法の変更を行う場合がございますのでご了承ください。

普通公差 (JIS B 0405-1991)							
区分	0.5以上 3以下	3を超え 6以下	6を超え 30以下	30を超え 120以下	120を超え 400以下	400を超え 1000以下	1000を超え 2000以下
等級	3	6	30	120	400	1000	2000
粗級	0.2	0.3	0.5	0.8	1.2	2	3

改訂	変更内容	管理番号	年月日 担当

組立図			第三角法
3段キャビネット			UDK-003
UDK-111W			縮尺 1:6
検図	担当	製図	設計年月日
		長谷川	2023.1.10

