

# 仕様

AE型：耐荷重(均等静止荷重)300kg

間口×奥行×高さ(mm)	ポリ化粧天板	リリウム張天板	RoHS2対応リリウム張天板	スチール天板
900×450×740	AE-0945(W・YG-DG)	RAE-0945(W・YG-DG)	RAE2-0945(W-DG)	SAE-0945
900×600×740	AE-0960(W・YG-DG)	RAE-0960(W・YG-DG)	RAE2-0960(W-DG)	SAE-0960(W-DG)
900×750×740	AE-0975(W・YG-DG)	RAE-0975(W・YG-DG)	RAE2-0975(W-DG)	SAE-0975(W-DG)
1200×600×740	AE-1260(W・YG-DG)	RAE-1260(W・YG-DG)	RAE2-1260(W-DG)	SAE-1260(W-DG)
1200×750×740	AE-1200(W・YG-DG)	RAE-1200(W・YG-DG)	RAE2-1200(W-DG)	SAE-1200(W-DG)
1200×900×740	AE-1209(W・YG-DG)	RAE-1209(W・YG-DG)	RAE2-1209(W-DG)	SAE-1209
1500×600×740	AE-1560(W・YG-DG)	RAE-1560(W・YG-DG)	RAE2-1560(W-DG)	SAE-1560(W-DG)
1500×750×740	AE-1500(W・YG-DG)	RAE-1500(W・YG-DG)	RAE2-1500(W-DG)	SAE-1500(W-DG)
1500×900×740	AE-1509(W・YG-DG)	RAE-1509(W・YG-DG)	RAE2-1509(W-DG)	SAE-1509
1800×600×740	AE-1860(W・YG-DG)	RAE-1860(W・YG-DG)	RAE2-1860(W-DG)	SAE-1860(W-DG)
1800×750×740	AE-1800(W・YG-DG)	RAE-1800(W・YG-DG)	RAE2-1800(W-DG)	SAE-1800(W-DG)
1800×900×740	AE-1809(W・YG-DG)	RAE-1809(W・YG-DG)	RAE2-1809(W-DG)	SAE-1809(W-DG)

HAE型：耐荷重(均等静止荷重)300kg

間口×奥行×高さ(mm)	ポリ化粧天板	リリウム張天板	RoHS2対応リリウム張天板	スチール天板
900×450×900	HAE-0945(W・YG-DG)	HRAE-0945(W・YG-DG)	HRAE2-0945(W-DG)	HSAE-0945
900×600×900	HAE-0960(W・YG-DG)	HRAE-0960(W・YG-DG)	HRAE2-0960(W-DG)	HSAE-0960(W-DG)
900×750×900	HAE-0975(W・YG-DG)	HRAE-0975(W・YG-DG)	HRAE2-0975(W-DG)	HSAE-0975(W-DG)
1200×600×900	HAE-1260(W・YG-DG)	HRAE-1260(W・YG-DG)	HRAE2-1260(W-DG)	HSAE-1260(W-DG)
1200×750×900	HAE-1200(W・YG-DG)	HRAE-1200(W・YG-DG)	HRAE2-1200(W-DG)	HSAE-1200(W-DG)
1200×900×900	HAE-1209(W・YG-DG)	HRAE-1209(W・YG-DG)	HRAE2-1209(W-DG)	HSAE-1209
1500×600×900	HAE-1560(W・YG-DG)	HRAE-1560(W・YG-DG)	HRAE2-1560(W-DG)	HSAE-1560(W-DG)
1500×750×900	HAE-1500(W・YG-DG)	HRAE-1500(W・YG-DG)	HRAE2-1500(W-DG)	HSAE-1500(W-DG)
1500×900×900	HAE-1509(W・YG-DG)	HRAE-1509(W・YG-DG)	HRAE2-1509(W-DG)	HSAE-1509
1800×600×900	HAE-1860(W・YG-DG)	HRAE-1860(W・YG-DG)	HRAE2-1860(W-DG)	HSAE-1860(W-DG)
1800×750×900	HAE-1800(W・YG-DG)	HRAE-1800(W・YG-DG)	HRAE2-1800(W-DG)	HSAE-1800(W-DG)
1800×900×900	HAE-1809(W・YG-DG)	HRAE-1809(W・YG-DG)	HRAE2-1809(W-DG)	HSAE-1809(W-DG)

AEM型：耐荷重(均等静止荷重)150kg

間口×奥行×高さ(mm)	ポリ化粧天板	リリウム張天板	RoHS2対応リリウム張天板	スチール天板
900×600×650~950	AEM-0960(W-DG)	RAEM-0960(W-DG)	RAEM2-0960(W-DG)	SAEM-0960(W-DG)
900×750×650~950	AEM-0975(W-DG)	RAEM-0975(W-DG)	RAEM2-0975(W-DG)	SAEM-0975(W-DG)
1200×600×650~950	AEM-1260(W-DG)	RAEM-1260(W-DG)	RAEM2-1260(W-DG)	SAEM-1260(W-DG)
1200×750×650~950	AEM-1200(W-DG)	RAEM-1200(W-DG)	RAEM2-1200(W-DG)	SAEM-1200(W-DG)
1200×900×650~950	AEM-1209(W-DG)	RAEM-1209(W-DG)	RAEM2-1209(W-DG)	SAEM-1209
1500×600×650~950	AEM-1560(W-DG)	RAEM-1560(W-DG)	RAEM2-1560(W-DG)	SAEM-1560(W-DG)
1500×750×650~950	AEM-1500(W-DG)	RAEM-1500(W-DG)	RAEM2-1500(W-DG)	SAEM-1500(W-DG)
1500×900×650~950	AEM-1509(W-DG)	RAEM-1509(W-DG)	RAEM2-1509(W-DG)	SAEM-1509
1800×600×650~950	AEM-1860(W-DG)	RAEM-1860(W-DG)	RAEM2-1860(W-DG)	SAEM-1860(W-DG)
1800×750×650~950	AEM-1800(W-DG)	RAEM-1800(W-DG)	RAEM2-1800(W-DG)	SAEM-1800(W-DG)
1800×900×650~950	AEM-1809(W-DG)	RAEM-1809(W-DG)	RAEM2-1809(W-DG)	SAEM-1809(W-DG)

BE型：耐荷重(均等静止荷重)250kg

間口×奥行×高さ(mm)	ポリ化粧天板	リリウム張天板
900×600×740	BE-0960(W)	BER-0960(W)
900×750×740	BE-0975(W)	BER-0975(W)
1200×600×740	BE-1260(W)	BER-1260(W)
1200×750×740	BE-1275(W)	BER-1275(W)
1500×600×740	BE-1560(W)	BER-1560(W)
1500×750×740	BE-1575(W)	BER-1575(W)
1800×600×740	BE-1860(W)	BER-1860(W)
1800×750×740	BE-1875(W)	BER-1875(W)
1800×900×740	BE-1890(W)	BER-1890(W)

オプション下棚：耐荷重(均等静止荷重)20kg

品番	色	寸法(mm)
AELT-900	グリーン	747X240X23
AELT-900W	ホワイト	747X240X23
AEWLT-900	ダークグレー	747X240X23
AELT-1200	グリーン	1047X240X23
AELT-1200W	ホワイト	1047X240X23
AEWLT-1200	ダークグレー	1047X240X23
AELT-1500	グリーン	1347X240X23
AELT-1500W	ホワイト	1347X240X23
AEWLT-1500	ダークグレー	1347X240X23
AELT-1800	グリーン	1647X240X23
AELT-1800W	ホワイト	1647X240X23
AEWLT-1800	ダークグレー	1647X240X23

オプションキャスター

Φ75ゴム車	EW-75C	耐荷重200kg
Φ100ゴム車	EW-100CA	耐荷重250kg
Φ100ウレタン車	EW-100CU	耐荷重300kg

キャスター付の安全上のご注意

- ・AE・HAE型のキャスター付は、耐荷重150kg以下でご使用ください。
- ・BE型のキャスター付は、耐荷重125kg以下でご使用ください。
- ・AEM型のキャスター付は、耐荷重80kg以下でご使用ください。



# 取扱説明書

## 軽量作業台 BE・AE・HAE型 軽量高さ調整作業台 AEM型

この度はユニオンスチール軽量作業台BE型・AE型・HAE型、軽量高さ調整作業台AEM型をお買いいただき誠にありがとうございます。本製品は、付属の工具(メガネレンチまたは六角レンチ)1本で組立てられるシンプルな構造です。BE型は目に優しい青色のカラー天板を採用し、本体色はホワイト色、ダークグレー色の2種類で、AE型・HAE型・AEM型は天板サイズ・バリエーションも豊富で、AE型・HAE型の本体色はグリーン色、ヤンググリーン色、ホワイト色、ダークグレー色の4種類、AEM型の本体色はグリーン色、ホワイト色、ダークグレー色の3種類でAEM型は高さ調整が出来る為、楽な姿勢で作業が行えます。いずれも組立・梱包・仕分作業などあらゆる軽作業に適しており、工場・学校・作業室・研究所などで永らくご使用いただけます。

BE型 均等静止荷重 250kg

(H)AE型 均等静止荷重 300kg

AEM型 均等静止荷重 150kg

※均等静止荷重とは、天板の表面に均一に荷重をかけた場合に耐えられる重さの合計量をいいます。  
※表示耐荷重内であっても、一部に集中荷重をかけないで下さい。

### 安全上のご注意 (必ずお守り下さい。)

お使いになる人や、他の人への危害や財産への損害を未然に防止するため、必ずお守りいただく内容を次の要領で説明しています。



#### 警告

誤った使いかたをすると「死亡または重傷などを負う可能性が想定される」内容を説明しています。

■表示荷重以上の荷重をかけないでください。

作業台が破損・変形・転倒し、怪我をする恐れがあります。

■キャスター付での使用時は、“キャスターの耐荷重” “作業台の耐荷重× $\frac{1}{3}$ ”のどちらか小さい方の荷重以下で使用してください。

■キャスター付での移動時は、天板の上に物を置いたり、作業はしないでください。また、運搬に使用しないでください。

作業台が転倒したり、積載物が落下したりして、怪我をする恐れがあります。

■不安定な場所に設置しないでください。

作業台が転倒したり、積載物が落下したりして、怪我をする恐れがあります。

■側面や正面からの大きな力をかけないでください。

作業台が破損・変形・転倒し、怪我をする恐れがあります。



#### 注意

誤った使いかたをすると「傷害または財産への損害が発生する可能性が想定される」内容を説明しています。

■屋外や水のかかる場所に設置しないでください。また、ぬれたものを置かないでください。作業台にサビが発生しやすくなり、強度等、品質が著しく低下する恐れがあります。

■表示耐荷重内であっても、一部に集中荷重をかけないでください。

■作業台の切断、改造をしないでください。

作業台が不安定になり、危険です。また、切断のバリ等で怪我をする恐れがあります。

■組立は、この組立・取扱説明書に記載の組立て手順に従ってください。

手順を誤ると組立中に部品が外れたり、倒れたりして怪我をする恐れがあります。

■天板面は必ず水平になるよう、アジャスターを調節して使用してください。

傾いていると作業台が転倒したり、積載物が落下したりして、怪我をする恐れがあります。

■AEM型の高さ調整を行う際、必ず手袋等保護具を使用し、高さ調整金具をしっかりとめこんでください。また、作業台を裏返して行ってください。

すき間に指を挟んだり、作業台が傾いたりして怪我をする恐れがあります。

■作業台の脚部や棧、棚板など金属部分の端面を素手で触らないで下さい。

鋭利な部分に触れて、怪我をする恐れがあります。

■脚部のすき間に指を入れないでください。

指が抜けなくなったり、怪我をする恐れがあります。

●本製品を第三者に譲渡、貸し出しする場合、必ずこの説明書を添えてお渡しく下さい。  
※この取扱い説明書は、紛失しないよう、大切に保管してください。

製造元 **ユニオンスチール株式会社**

〒584-0022 富田林市中野町東2-5-36


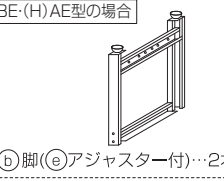
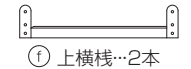
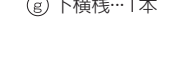
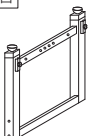
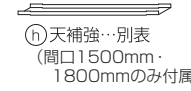
電話 (0721)25-4603 番(代)







http://www.unionsteel.co.jp

日本製

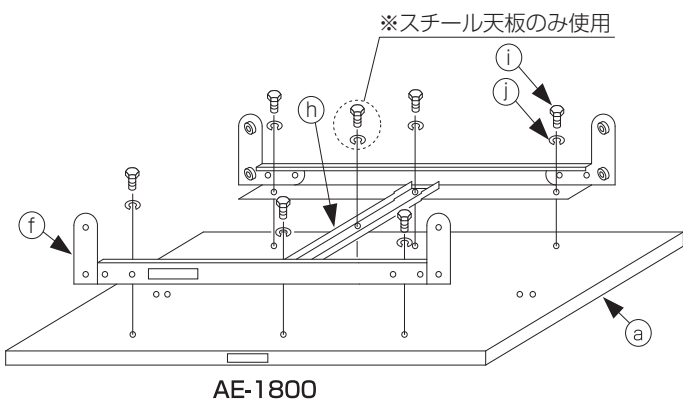
# BE・AE・HAE・AEM型 組立説明図

組み立てる前に梱包内容がすべて揃っているか、ご確認ください。※万一不足の部品があった場合は、すぐに購入先へお知らせ下さい。

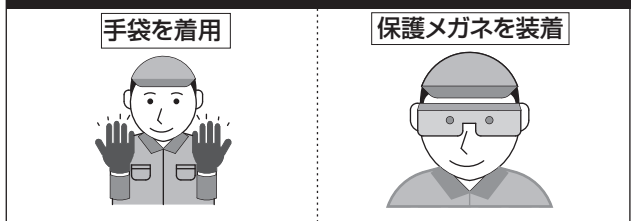
部品明細	3梱包中の 2	3梱包中の 3
3梱包中の 1	BE・(H)AE型の場合	
 <p>① 天板…1枚</p>	 <p>② 脚⑥(アジャスター付)…2本</p>	 <p>③ 上横棧…2本</p>
AEM型の場合		 <p>④ 下横棧…1本</p>
 <p>⑤ 脚 ⑥ ストローク脚 ⑦ 高さ調整金具 ⑧ アジャスター</p>	脚部…2本	 <p>⑨ 天補強…別表 (間口1500mm・1800mmのみ付属)</p>

本体の色がダークグレーの組立用ビスセット	別表⑩天補強、⑪ボルト、⑫SWの数		
 ⑩ ボタンボルト(M6×15)…別表  ⑫ SW…別表 (M6スプリングワッシャー)  ⑬ 六角レンチ…1本(対辺4)	天板間口寸法	入 数	
	900mmタイプ	⑩	⑫
	1200mmタイプ	無し	16 16
	1500mmタイプ	1	19 19
	1800mmタイプ	1	19 19
本体の色がダークグレー以外の組立用ビスセット	注) スチール天板仕様以外で⑨天補強がある場合、⑩ボルトと⑫SWは各1個ずつ余ります。		
 ⑭ 六角ボルト(M6×15)…別表  ⑮ SW…別表 (M6スプリングワッシャー)  ⑯ メガネレンチ(10×13)…1本			

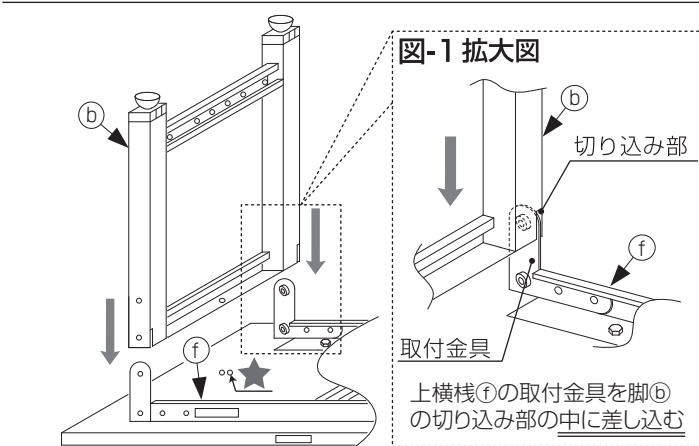
## 組立順序



※安全のため、組立時は保護具を装着して下さい。

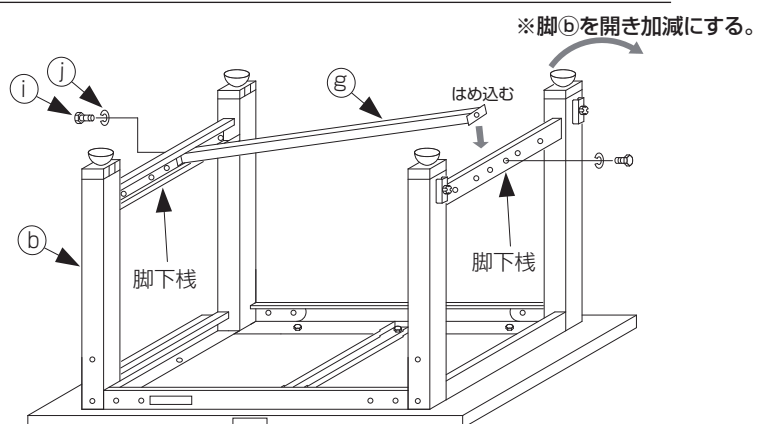


- I**
- ①の箱から天板⑩を取り出し、裏面(埋込ナット有)を上に向けて下さい。
  - ③の箱から上横棧③を取り出し、天板⑩のナット位置を合わせてボルト⑩とSW⑫で仮止めして下さい。  
※天補強⑨付の機種は、上横棧③の中央の穴位置を合わせて、ボルト⑩とSW⑫で仮止めして下さい。  
※天補強⑨は、間口1500mm・1800mmタイプのみ付属しております。



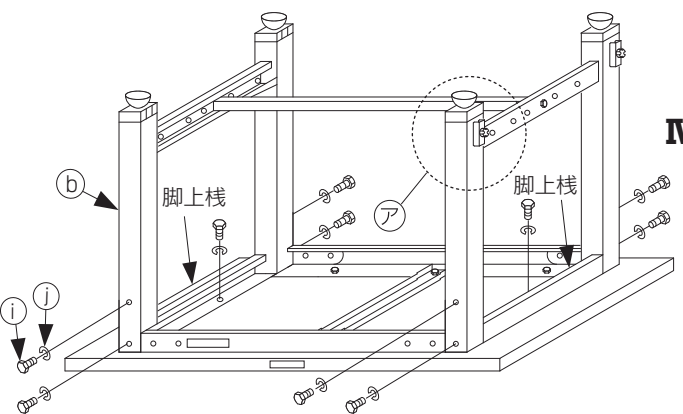
※図はAEM型ですが、他の機種も要領は同じです。

- II**
- ②の箱から脚⑥を取り出し、図-1のように上横棧③の取付金具を脚⑥の切り込み部の中に差し込んで下さい。もう片方の脚⑥も同様に差し込んで下さい。  
※天板は他の機種と共通の為、★印部の埋込ナットは使用しません。



※図はAEM型ですが、他の機種も下横棧の取付方法は同じです。

- III**
- ③の箱から下横棧④を取り出し、脚⑥を開き加減にして脚 下 棧の間にはめ込み、任意の穴に合わせ、ボルト⑩とSW⑫で仮止めして下さい(左右各1カ所)。  
※オプションの下棚を取り付ける場合は、下横棧④は取り付けずに次ページの「BE・AE・HAE・AEM型 オプション下棚取付方法」を参照して下さい。

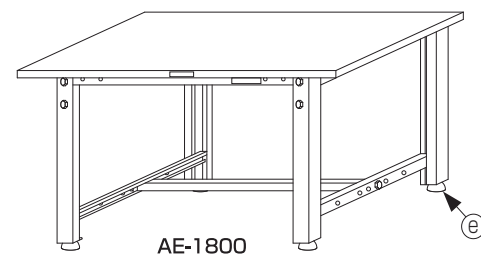


- IV**
- 脚⑥の正面および後面の穴からボルト⑩とSW⑫で仮止めして下さい(左右各4カ所)。
  - 脚⑥の脚上棧の穴を天板⑩のナットに合わせ、ボルト⑩とSW⑫で仮止めして下さい(左右各1カ所)。
  - 仮止めした全てのボルト⑩をしっかりと締め付けて下さい。  
※オプションのキャスター取付は、次ページの「BE・AE・HAE・AEM型 オプションキャスター取付方法」を参照して下さい。

### AEM型の場合

- ④、⑦の部分を次ページの「AEM型 高さ調整方法」をご覧のうえ、ストローク脚⑦を調整し、任意の高さに合わせて下さい。

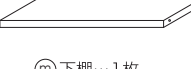

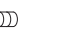
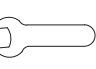



※図はAEM型ですが、他の機種も要領は同じです。

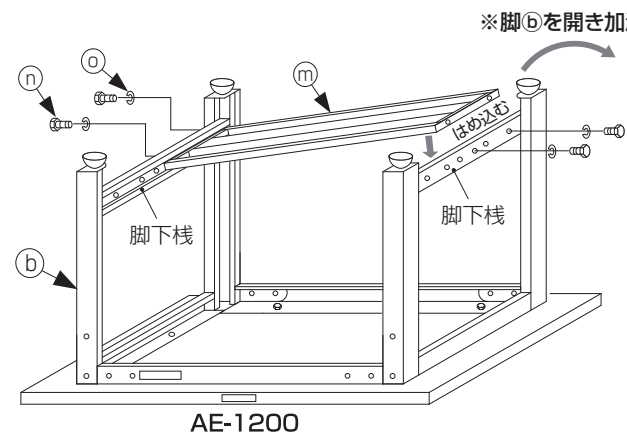


**V** 組立完了後、作業台を起こして任意の場所に設置し、アジャスター⑧で水平調節を行い、脚4本が床面に接地しているのを確認してからご使用下さい。

## BE・AE・HAE・AEM型 オプション下棚取付方法

組み立てる前に梱包内容がすべて揃っているか、ご確認ください。※万一不足の部品があった場合は、すぐに購入先へお知らせ下さい。

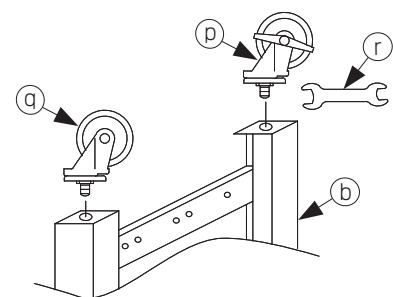
部品明細	※組み立て時は、手袋や保護メガネなどの保護具を装着して組み立てて下さい。	必要工具
 <p>⑭ 下棚…1枚</p>	<p>下棚の色がグリーン及びホワイトの場合のビスセット</p>  ⑰ 六角ボルト(M6×15)…4本  ⑱ SW(M6スプリングワッシャー)…4個	 <p>スパナ(対辺10)</p>
	<p>下棚の色がダークグレーの場合のビスセット</p>  ⑲ ボタンボルト(M6×15)…4本  ⑳ SW(M6スプリングワッシャー)…4個	 <p>六角レンチ(対辺4)</p>



- ※前ページの作業台組立順序 III の所で、下記①の作業を行って下さい。
- ※下棚⑭を後付けする場合は、下横棧④を取り外し、脚⑥に取り付けている全てのボルト⑩を取り外してから、下記①の作業を行って下さい。
- 脚⑥を開き加減にし、下棚⑭を脚 下 棧の間にはめ込み、任意の穴位置に合わせてボルト⑩とSW⑱で仮止めして下さい(左右各2カ所)。  
※下棚⑭を取り付ける場合は、下横棧④は取り付けないで下さい。  
※下棚⑭を2枚取り付ける場合は、上記①と同様の手順で仮止めして下さい。
- ※取付後、前ページの作業台組立順序 IV に進んで下さい。

## BE・AE・HAE・AEM型 オプションキャスター取付方法

組み立てる前に梱包内容がすべて揃っているか、ご確認ください。※万一不足の部品があった場合は、すぐに購入先へお知らせ下さい。



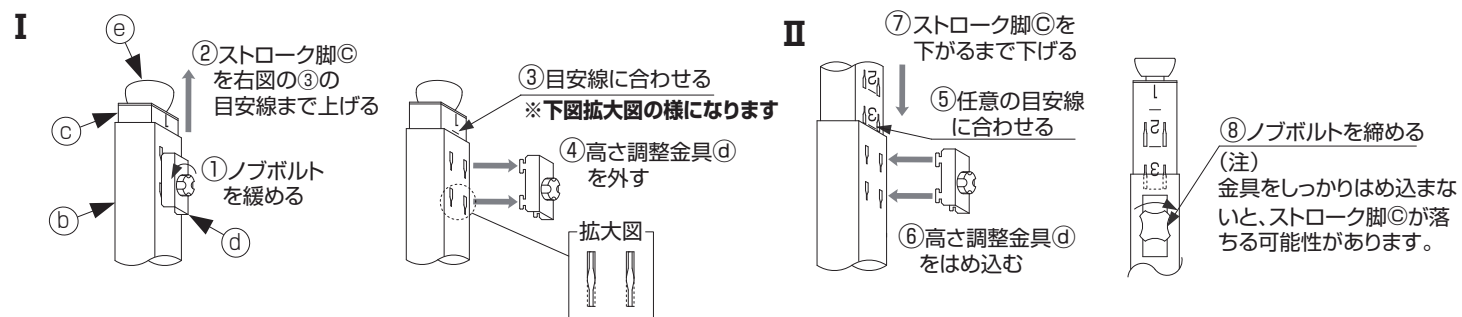
※組み立て時は、手袋や保護メガネなどの保護具を装着して組み立てて下さい。

注) キャスターは作業台組立順序 IV のところで取り付けて下さい。

- アジャスターを取り外しキャスター②③を脚⑥に取り付け、スパナ④でネジの根元までしっかりと締め付けて下さい(4ヶ所)。  
※自在ストッパー付キャスターは作業台の対角になる様に取付け(配置)してください。

## AEM型 高さ調整方法

※高さ調整時は、手袋や保護メガネなどの保護具を装着し、作業台を裏返して行ってください。



**III** 他3本のストローク脚⑦も I II の手順で同じ高さに調整してください。

**IV** ストローク脚⑦が同じ数字でしっかりと固定されていることを確認してから起こしてください。