

AE型：耐荷重(均等静止荷重)300kg

間口×奥行×高さ(mm)	ポリ化粧天板	リリウム張天板	RoHS2対応リリウム張天板	スチール天板
900×450×740	AE-0945(W・YG-DG)	RAE-0945(W・YG-DG)	RAE2-0945(W-DG)	SAE-0945
900×600×740	AE-0960(W・YG-DG)	RAE-0960(W・YG-DG)	RAE2-0960(W-DG)	SAE-0960(W-DG)
900×750×740	AE-0975(W・YG-DG)	RAE-0975(W・YG-DG)	RAE2-0975(W-DG)	SAE-0975(W-DG)
1200×600×740	AE-1260(W・YG-DG)	RAE-1260(W・YG-DG)	RAE2-1260(W-DG)	SAE-1260(W-DG)
1200×750×740	AE-1200(W・YG-DG)	RAE-1200(W・YG-DG)	RAE2-1200(W-DG)	SAE-1200(W-DG)
1200×900×740	AE-1209(W・YG-DG)	RAE-1209(W・YG-DG)	RAE2-1209(W-DG)	SAE-1209
1500×600×740	AE-1560(W・YG-DG)	RAE-1560(W・YG-DG)	RAE2-1560(W-DG)	SAE-1560(W-DG)
1500×750×740	AE-1500(W・YG-DG)	RAE-1500(W・YG-DG)	RAE2-1500(W-DG)	SAE-1500(W-DG)
1500×900×740	AE-1509(W・YG-DG)	RAE-1509(W・YG-DG)	RAE2-1509(W-DG)	SAE-1509
1800×600×740	AE-1860(W・YG-DG)	RAE-1860(W・YG-DG)	RAE2-1860(W-DG)	SAE-1860(W-DG)
1800×750×740	AE-1800(W・YG-DG)	RAE-1800(W・YG-DG)	RAE2-1800(W-DG)	SAE-1800(W-DG)
1800×900×740	AE-1809(W・YG-DG)	RAE-1809(W・YG-DG)	RAE2-1809(W-DG)	SAE-1809(W-DG)

HAE型：耐荷重(均等静止荷重)300kg

間口×奥行×高さ(mm)	ポリ化粧天板	リリウム張天板	RoHS2対応リリウム張天板	スチール天板
900×450×900	HAE-0945(W・YG-DG)	HRAE-0945(W・YG-DG)	HRAE2-0945(W-DG)	HSAE-0945
900×600×900	HAE-0960(W・YG-DG)	HRAE-0960(W・YG-DG)	HRAE2-0960(W-DG)	HSAE-0960(W-DG)
900×750×900	HAE-0975(W・YG-DG)	HRAE-0975(W・YG-DG)	HRAE2-0975(W-DG)	HSAE-0975(W-DG)
1200×600×900	HAE-1260(W・YG-DG)	HRAE-1260(W・YG-DG)	HRAE2-1260(W-DG)	HSAE-1260(W-DG)
1200×750×900	HAE-1200(W・YG-DG)	HRAE-1200(W・YG-DG)	HRAE2-1200(W-DG)	HSAE-1200(W-DG)
1200×900×900	HAE-1209(W・YG-DG)	HRAE-1209(W・YG-DG)	HRAE2-1209(W-DG)	HSAE-1209
1500×600×900	HAE-1560(W・YG-DG)	HRAE-1560(W・YG-DG)	HRAE2-1560(W-DG)	HSAE-1560(W-DG)
1500×750×900	HAE-1500(W・YG-DG)	HRAE-1500(W・YG-DG)	HRAE2-1500(W-DG)	HSAE-1500(W-DG)
1500×900×900	HAE-1509(W・YG-DG)	HRAE-1509(W・YG-DG)	HRAE2-1509(W-DG)	HSAE-1509
1800×600×900	HAE-1860(W・YG-DG)	HRAE-1860(W・YG-DG)	HRAE2-1860(W-DG)	HSAE-1860(W-DG)
1800×750×900	HAE-1800(W・YG-DG)	HRAE-1800(W・YG-DG)	HRAE2-1800(W-DG)	HSAE-1800(W-DG)
1800×900×900	HAE-1809(W・YG-DG)	HRAE-1809(W・YG-DG)	HRAE2-1809(W-DG)	HSAE-1809(W-DG)

AEM型：耐荷重(均等静止荷重)150kg

間口×奥行×高さ(mm)	ポリ化粧天板	リリウム張天板	RoHS2対応リリウム張天板	スチール天板
900×600×650~950	AEM-0960(W-DG)	RAEM-0960(W-DG)	RAEM2-0960(W-DG)	SAEM-0960(W-DG)
900×750×650~950	AEM-0975(W-DG)	RAEM-0975(W-DG)	RAEM2-0975(W-DG)	SAEM-0975(W-DG)
1200×600×650~950	AEM-1260(W-DG)	RAEM-1260(W-DG)	RAEM2-1260(W-DG)	SAEM-1260(W-DG)
1200×750×650~950	AEM-1200(W-DG)	RAEM-1200(W-DG)	RAEM2-1200(W-DG)	SAEM-1200(W-DG)
1200×900×650~950	AEM-1209(W-DG)	RAEM-1209(W-DG)	RAEM2-1209(W-DG)	SAEM-1209
1500×600×650~950	AEM-1560(W-DG)	RAEM-1560(W-DG)	RAEM2-1560(W-DG)	SAEM-1560(W-DG)
1500×750×650~950	AEM-1500(W-DG)	RAEM-1500(W-DG)	RAEM2-1500(W-DG)	SAEM-1500(W-DG)
1500×900×650~950	AEM-1509(W-DG)	RAEM-1509(W-DG)	RAEM2-1509(W-DG)	SAEM-1509
1800×600×650~950	AEM-1860(W-DG)	RAEM-1860(W-DG)	RAEM2-1860(W-DG)	SAEM-1860(W-DG)
1800×750×650~950	AEM-1800(W-DG)	RAEM-1800(W-DG)	RAEM2-1800(W-DG)	SAEM-1800(W-DG)
1800×900×650~950	AEM-1809(W-DG)	RAEM-1809(W-DG)	RAEM2-1809(W-DG)	SAEM-1809(W-DG)

BE型：耐荷重(均等静止荷重)250kg

間口×奥行×高さ(mm)	ポリ化粧天板	リリウム張天板
900×600×740	BE-0960(W)	BER-0960(W)
900×750×740	BE-0975(W)	BER-0975(W)
1200×600×740	BE-1260(W)	BER-1260(W)
1200×750×740	BE-1275(W)	BER-1275(W)
1500×600×740	BE-1560(W)	BER-1560(W)
1500×750×740	BE-1575(W)	BER-1575(W)
1800×600×740	BE-1860(W)	BER-1860(W)
1800×750×740	BE-1875(W)	BER-1875(W)
1800×900×740	BE-1890(W)	BER-1890(W)

オプション下棚：耐荷重(均等静止荷重)20kg

品番	色	寸法(mm)
AELT-900	グリーン	747X240X23
AELT-900W	ホワイト	747X240X23
AEWLT-900	ダークグレー	747X240X23
AELT-1200	グリーン	1047X240X23
AELT-1200W	ホワイト	1047X240X23
AEWLT-1200	ダークグレー	1047X240X23
AELT-1500	グリーン	1347X240X23
AELT-1500W	ホワイト	1347X240X23
AEWLT-1500	ダークグレー	1347X240X23
AELT-1800	グリーン	1647X240X23
AELT-1800W	ホワイト	1647X240X23
AEWLT-1800	ダークグレー	1647X240X23

オプションキャスター

φ75ゴム車	EW-75C	耐荷重200kg
φ100ゴム車	EW-100CA	耐荷重250kg
φ100ウレタン車	EW-100CU	耐荷重300kg

キャスター付の安全上のご注意

- ・AE・HAE型のキャスター付は、耐荷重150kg以下でご使用ください。
- ・BE型のキャスター付は、耐荷重125kg以下でご使用ください。
- ・AEM型のキャスター付は、耐荷重80kg以下でご使用ください。

# 軽量作業台 BE・AE・HAE型 軽量高さ調整作業台 AEM型

この度はユニオンスチール軽量作業台BE型・AE型・HAE型、軽量高さ調整作業台AEM型をお買いいただき誠にありがとうございます。本製品は、付属の工具(メガネレンチまたは六角レンチ)1本で組立てられるシンプルな構造です。BE型は目に優しい青色のカラー天板を採用し、本体色はホワイト色、ダークグレー色の2種類で、AE型・HAE型・AEM型は天板サイズ・バリエーションも豊富で、AE型・HAE型の本体色はグリーン色、ヤンググリーン色、ホワイト色、ダークグレー色の4種類、AEM型の本体色はグリーン色、ホワイト色、ダークグレー色の3種類でAEM型は高さ調整が出来る為、楽な姿勢で作業が行えます。いずれも組立・梱包・仕分作業などあらゆる軽作業に適しており、工場・学校・作業室・研究所などで永らくご使用いただけます。

BE型 均等静止荷重 250kg

(H)AE型 均等静止荷重 300kg

AEM型 均等静止荷重 150kg

※均等静止荷重とは、天板の表面に均一に荷重をかけた場合に耐えられる重さの合計量をいいます。  
※表示耐荷重内であっても、一部に集中荷重をかけないで下さい。

## 安全上のご注意 (必ずお守り下さい)

お使いになる人や、他の人への危害や財産への損害を未然に防止するため、必ずお守りいただく内容を次の要領で説明しています。



警告

誤った使いかたをすると「死亡または重傷などを負う可能性が想定される」内容を説明しています。

■表示荷重以上の荷重をかけないでください。

作業台が破損・変形・転倒し、怪我をする恐れがあります。

■不安定な場所に設置しないでください。

作業台が転倒したり、積載物が落下したりして、怪我をする恐れがあります。

■キャスター付での使用時は、“キャスターの耐荷重” “作業台の耐荷重× $\frac{1}{2}$ ”のどちらか小さい方の荷重以下で使用してください。

■側面や正面からの大きな力をかけないでください。

作業台が破損・変形・転倒し、怪我をする恐れがあります。

■キャスター付での移動時は、天板の上に物を置いたり、作業はしないでください。また、運搬に使用しないでください。

作業台が転倒したり、積載物が落下したりして、怪我をする恐れがあります。



注意

誤った使いかたをすると「傷害または財産への損害が発生する可能性が想定される」内容を説明しています。

■屋外や水のかかる場所に設置しないでください。また、ぬれたものを置かないでください。

作業台にサビが発生しやすくなり、強度等、品質が著しく低下する恐れがあります。

■組立は、この組立・取扱説明書に記載の組立て手順に従ってください。

手順を誤ると組立中に部品が外れたり、倒れたりして怪我をする恐れがあります。

■作業台の脚部や棧、棚板など金属部分の端面を素手で触らないで下さい。

鋭利な部分に触れて、怪我をする恐れがあります。

■表示耐荷重内であっても、一部に集中荷重をかけないでください。

■天板面は必ず水平になるよう、アジャスターを調節して使用してください。

傾いていると作業台が転倒したり、積載物が落下したりして、怪我をする恐れがあります。

■脚部のすき間に指を入れないでください。

指が抜けなくなったり、怪我をする恐れがあります。

■作業台の切断、改造をしないでください。

作業台が不安定になり、危険です。また、切断のバリ等で怪我をする恐れがあります。

■AEM型の高さ調整を行う際、必ず手袋等保護具を使用し、高さ調整金具をしっかりとめこんでください。また、作業台を裏返して行ってください。

すき間に指を挟んだり、作業台が傾いたりして怪我をする恐れがあります。

製造元 **ユニオンスチール株式会社**


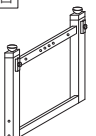
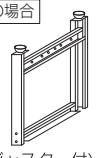
〒584-0022 富田林市中野町東2-5-36

電話 (0721)25-4603 番(代)

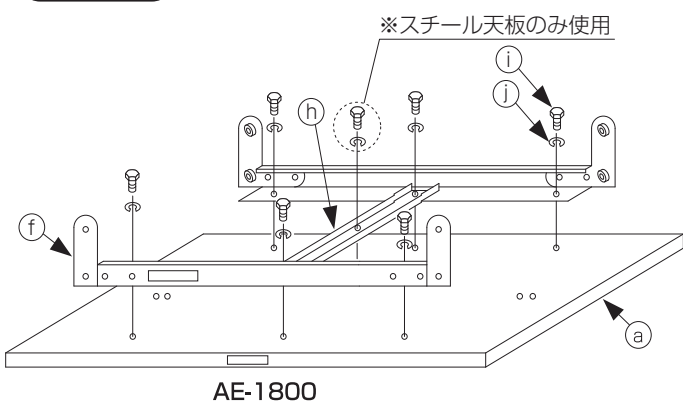
http://www.unionsteel.co.jp

# BE・AE・HAE・AEM型 組立説明図

組み立てる前に梱包内容がすべて揃っているか、ご確認ください。※万一不足の部品があった場合は、すぐに購入先へお知らせ下さい。

<b>部品明細</b> <b>3梱包中の 1</b>  ① 天板…1枚 AEM型の場合  ② 脚 ③ ストローク脚 ④ 高さ調整金具 ⑤ アジャスター 脚部…2本	<b>3梱包中の 2</b> BE・(H)AE型の場合  ⑥ 脚(アジャスター付)…2本 AEM型の場合 ⑦ 脚 ⑧ ストローク脚 ⑨ 高さ調整金具 ⑩ アジャスター 脚部…2本	<b>3梱包中の 3</b> ⑪ 上横棧…2本 ⑫ 下横棧…1本 ⑬ 天補強…別表 (間口1500mm・1800mmのみ付属)	<b>本体の色がダークグレーの組立用ビスセット</b> ⑭ ボタンボルト(M6×15)…別表 ⑮ SW…別表(M6スプリングワッシャー) ⑯ 六角レンチ…1本(対辺4) <b>本体の色がダークグレー以外の組立用ビスセット</b> ⑰ 六角ボルト(M6×15)…別表 ⑱ SW…別表(M6スプリングワッシャー) ⑲ メガネレンチ(10×13)…1本	別表⑳天補強、㉑ボルト、㉒SWの数 <table border="1"> <thead> <tr> <th>天板間口寸法</th> <th>入数</th> <th>⑳</th> <th>㉑</th> <th>㉒</th> </tr> </thead> <tbody> <tr> <td>900mmタイプ</td> <td>無し</td> <td>16</td> <td>16</td> <td></td> </tr> <tr> <td>1200mmタイプ</td> <td>無し</td> <td>16</td> <td>16</td> <td></td> </tr> <tr> <td>1500mmタイプ</td> <td>1</td> <td>19</td> <td>19</td> <td></td> </tr> <tr> <td>1800mmタイプ</td> <td>1</td> <td>19</td> <td>19</td> <td></td> </tr> </tbody> </table> 注) スチール天板仕様以外で㉓天補強がある場合、㉑ボルトと㉒SWは各1個ずつ余ります。	天板間口寸法	入数	⑳	㉑	㉒	900mmタイプ	無し	16	16		1200mmタイプ	無し	16	16		1500mmタイプ	1	19	19		1800mmタイプ	1	19	19	
天板間口寸法	入数	⑳	㉑	㉒																									
900mmタイプ	無し	16	16																										
1200mmタイプ	無し	16	16																										
1500mmタイプ	1	19	19																										
1800mmタイプ	1	19	19																										

## 組立順序



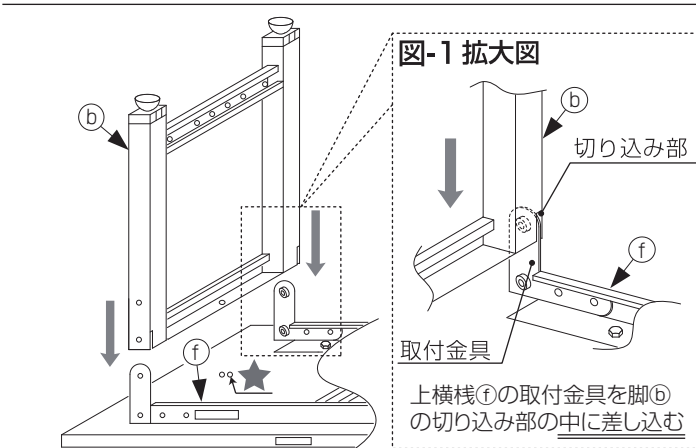
※安全のため、組立時は保護具を装着して下さい。

手袋を着用

保護メガネを装着

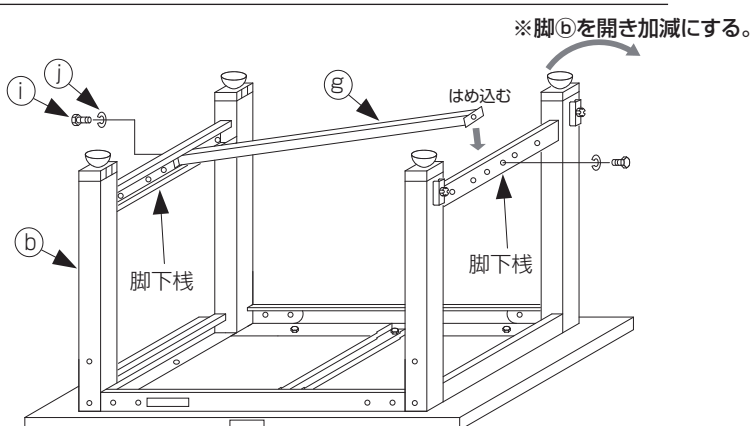


- I**
- ①の箱から天板①を取り出し、裏面(埋込ナット有)を上に向けて下さい。
  - ③の箱から上横棧⑪を取り出し、天板①のナット位置に合わせてボルト①とSW⑱で仮止めして下さい。  
 ※天補強⑬付の機種は、上横棧⑪の中央の穴位置に合わせて、ボルト①とSW⑱で仮止めして下さい。  
 ※天補強⑬は、間口1500mm・1800mmタイプのみ付属しております。



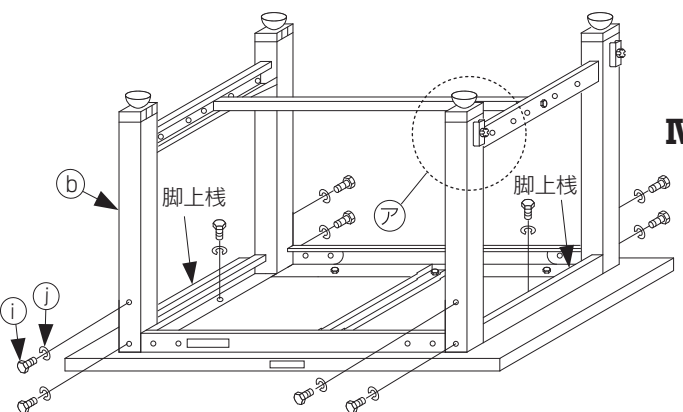
※図はAEM型ですが、他の機種も要領は同じです。

- II**
- ②の箱から脚⑥を取り出し、図-1のように上横棧⑪の取付金具を脚⑥の切り込み部の中に差し込んで下さい。もう片方の脚⑥も同様に差し込んで下さい。  
 ※天板は他の機種と共通の為、★印部の埋込ナットは使用しません。



※図はAEM型ですが、他の機種も下横棧の取付方法は同じです。

- III**
- ③の箱から下横棧⑫を取り出し、脚⑥を開き加減にして脚下棧の間にはめ込み、任意の穴に合わせ、ボルト①とSW⑱で仮止めして下さい(左右各1カ所)。  
 ※オプションの下棚を取り付ける場合は、下横棧⑫は取り付けずに次ページの「BE・AE・HAE・AEM型 オプション下棚取付方法」を参照して下さい。

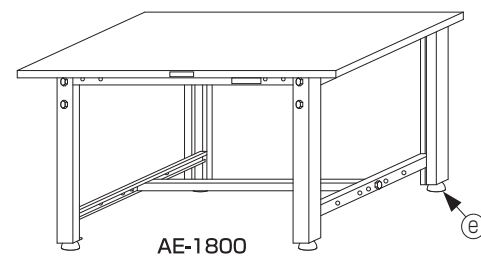


※図はAEM型ですが、他の機種も要領は同じです。

- IV**
- 脚⑥の正面および後面の穴からボルト①とSW⑱で仮止めして下さい(左右各4カ所)。
  - 脚⑥の脚上棧の穴を天板①のナットに合わせ、ボルト①とSW⑱で仮止めして下さい(左右各1カ所)。
  - 仮止めした全てのボルト①をしっかりと締め付けて下さい。  
 ※オプションのキャスター取付は、次ページの「BE・AE・HAE・AEM型 オプションキャスター取付方法」を参照して下さい。

AEM型の場合

- ④、⑦の部分を次ページの「AEM型 高さ調整方法」をご覧のうえ、ストローク脚③を調整し、任意の高さに合わせて下さい。

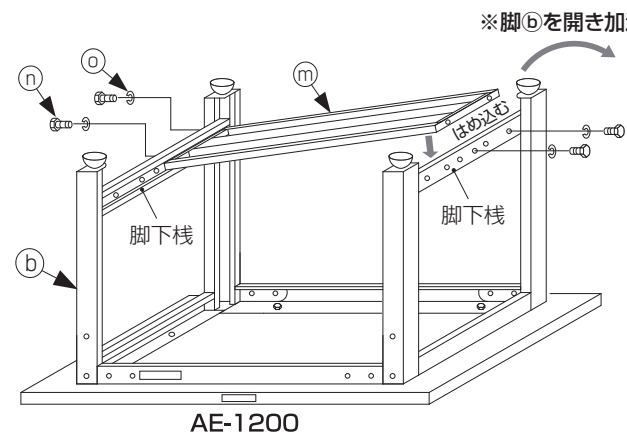


**V** 組立完了後、作業台を起こして任意の場所に設置し、アジャスター⑩で水平調節を行い、脚4本が床面に接地しているのを確認してからご使用下さい。

## BE・AE・HAE・AEM型 オプション下棚取付方法

組み立てる前に梱包内容がすべて揃っているか、ご確認ください。※万一不足の部品があった場合は、すぐに購入先へお知らせ下さい。

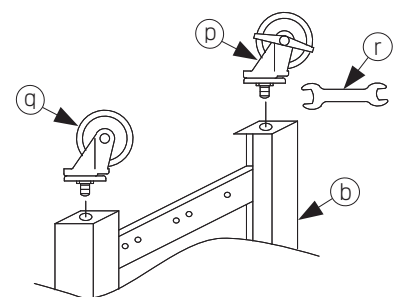
<b>部品明細</b> ⑳ 下棚…1枚	下棚の色がグリーン及びホワイトの場合のビスセット ㉑ 六角ボルト(M6×15)…4本 ㉒ SW(M6スプリングワッシャー)…4個 ㉓ スパナ(対辺10)	<b>必要工具</b> ㉔ 六角レンチ(対辺4)
------------------------	---	-----------------------------



- ※脚⑥を開き加減にする。
- ※前ページの作業台組立順序 III の所で、下記①の作業を行って下さい。  
 ※下棚⑳を後付けする場合は、下横棧⑫を取り外し、脚⑥に取り付けている全てのボルト①を取り外してから、下記①の作業を行って下さい。
- 脚⑥を開き加減にし、下棚⑳を脚下棧の間にはめ込み、任意の穴位置に合わせてボルト①とSW⑱で仮止めして下さい(左右各2カ所)。  
 ※下棚⑳を取り付ける場合は、下横棧⑫は取り付けしないで下さい。  
 ※下棚⑳を2枚取り付ける場合は、上記①と同様の手順で仮止めして下さい。
- ※取付後、前ページの作業台組立順序 IV に進んで下さい。

## BE・AE・HAE・AEM型 オプションキャスター取付方法

組み立てる前に梱包内容がすべて揃っているか、ご確認ください。※万一不足の部品があった場合は、すぐに購入先へお知らせ下さい。



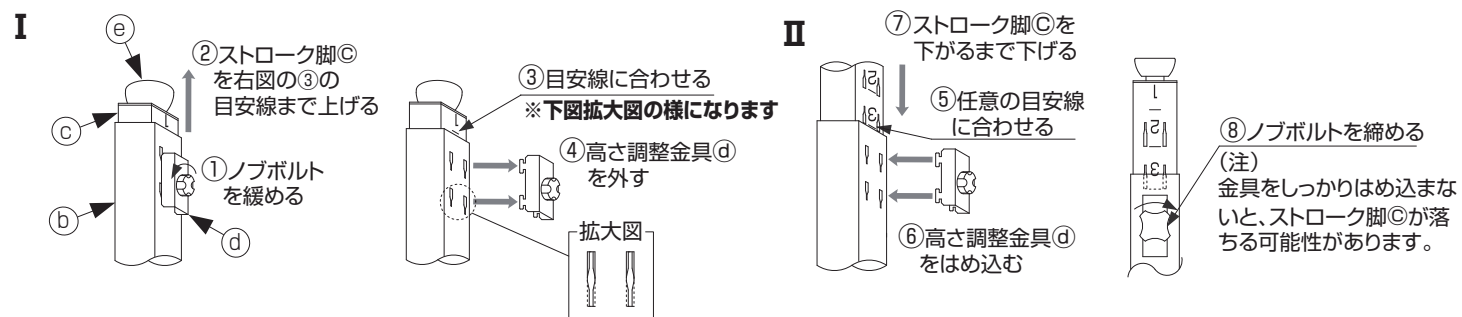
※図はBE・AE・HAE型ですがAEM型も同様です。

<b>部品明細</b> ㉕ 自在ストッパー付キャスター…2個 ㉖ 自在キャスター…2個 ㉗ スパナ…1個(21×23)
--

- 注) キャスターは作業台組立順序 IV のところで取り付けて下さい。  
 アジャスターを取り外しキャスター②④を脚⑥に取り付け、スパナ①でネジの根元までしっかりと締め付けて下さい(4ヶ所)。  
 ※自在ストッパー付キャスターは作業台の対角になる様に取付け(配置)してください。

## AEM型 高さ調整方法

※高さ調整時は、手袋や保護メガネなどの保護具を装着し、作業台を裏返して行ってください。



- III** 他3本のストローク脚③も I II の手順で同じ高さに調整して下さい。  
**IV** ストローク脚③が同じ数字でしっかりと固定されていることを確認してから起こして下さい。

## 軽量作業台 LEW型

このたびは、ユニオンスチール軽量作業台LEW型をお買い上げ頂き誠にありがとうございます。本製品は、天板のサイズ・バリエーションも豊富で、オプションの中棚取付枠を使用すると、中棚を上横桟下面から150~330mm間に30mmピッチで7段階にお客様の任意の位置に取り付けることができます。また、付属工具(六角レンチ)1本で組立可能なシンプルな構造でありながら、均等静止荷重400kgを実現。組立や梱包作業はもちろん、あらゆる軽作業に適し、工場や学校など幅広いジャンルで末永くご使用いただけます。

**均等静止荷重 400kg**

※均等静止荷重とは、天板の表面に均一に荷重をかけた場合に耐えられる重さの合計量をいいます。  
※表示荷重内であっても、一部に集中荷重をかけないで下さい。

### 安全上のご注意

**必ずお守り下さい。**

●本製品を第三者に譲渡、貸し出しする場合、必ずこの説明書を添えてお渡し下さい。  
※この取扱説明書は紛失しないよう、大切に保管して下さい。

お使いになる人や、他の人への危害や財産への損害を未然に防止するため、必ずお守りいただく内容を次の要領で説明しています。



### 警告

誤った使いかたをすると「死亡または重傷などを負う可能性が想定される」内容を説明しています。

- 表示荷重以上の荷重をかけないで下さい。  
作業台が破損・変形・転倒し、怪我をする恐れがあります。
- 側面や正面から大きな力をかけないで下さい。  
作業台が破損・変形・転倒し、怪我をする恐れがあります。
- キャスター付の使用時は、「キャスターの耐荷重」×「作業台の耐荷重×1/2」のどちらか小さい方の荷重以下で使用して下さい。
- 不安定な場所に設置しないで下さい。  
作業台が転倒したり、積載物が落下したりして、怪我をする恐れがあります。
- キャスター付での移動時は、天板の上に物を置いたり、作業したりせず、運搬にも使用しないで下さい。  
作業台が転倒したり、積載物が落下したりして、怪我をする恐れがあります。



### 注意

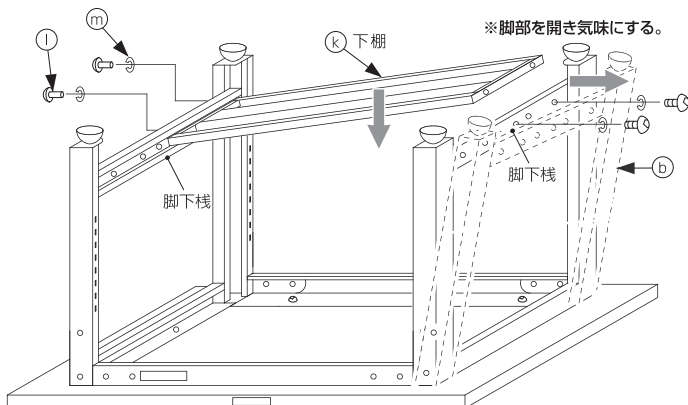
誤った使いかたをすると「傷害または財産への損害が発生する可能性が想定される」内容を説明しています。

- 屋外や水のかかる場所に設置せず、また濡れた物を置かないで下さい。  
作業台にサビが発生しやすくなり、強度等、品質が著しく低下する恐れがあります。
- 表示荷重内であっても、一部に集中荷重をかけないで下さい。
- 天板面は必ず水平になるよう、アジャスターを調節してご使用下さい。  
傾いていると作業台が転倒したり、積載物が落下したりして、怪我をする恐れがあります。
- 作業台の切断、改造をしないで下さい。  
作業台が不安定になり危険です。また、切断面のバリ等で怪我をする恐れがあります。
- 組み立ては、この組立・取扱説明書に記載の組立手順に従って下さい。  
手順を誤ると、組立中に部品が外れたり倒れたりして、怪我をする恐れがあります。
- 脚部の隙間に指を入れないで下さい。  
指が抜けなくなったり、怪我をする恐れがあります。
- 作業台の脚部や桟、棚板など金属部分の端面を素手で触らないで下さい。  
鋭利な部分に触れて、怪我をする恐れがあります。

## LEW型 オプション下棚取付方法

組み立てる前に梱包内容がすべて揃っているか、ご確認ください。※万一不足の部品があった場合は、すぐに購入先へお知らせ下さい。

※組み立て時は、手袋や保護メガネなどの保護具を装着して組み立てて下さい。



### 部品明細

- ① ボタンボルト (M6×15) ...4本
  - ② SW (M6スプリングワッシャー) ...4本
  - ③ 脚 ...4本
  - ④ 脚下桟 ...1枚
  - ⑤ 下棚 ...1枚
  - ⑥ 脚 ...4本
- 必要工具: ① 六角レンチ(対辺4)

※裏面の作業台組立順序 III の所で、下記①の作業を行って下さい。  
※下棚⑤を後付けする場合は、下横桟④を取り外し、脚⑥に取り付けている全てのボタンボルト①を取り外してから、下記①の作業を行って下さい。

- ①.脚⑥を開き加減にし、下棚⑤を脚下桟④の間にはめ込み、任意の穴位置に合わせてボタンボルト①とSW②で仮止めして下さい(左右各2カ所)。  
※下棚⑤を取り付ける場合は、下横桟④は取り付けしないで下さい。  
※下棚⑤を2枚取り付ける場合は、上記①と同様の手順で仮止めして下さい。

※取付後、裏面の作業台組立順序 IV に進んで下さい。

LEW2308

## 仕様

耐荷重 (均等静止荷重) **400kg**

間口(W)×奥行(D)×高さ(H)mm	20mmポリ化粧天板	19mmリノリウム天板
900×600×740	LEWP-0960	LEWR-0960
900×750×740	LEWP-0975	LEWR-0975
1200×600×740	LEWP-1260	LEWR-1260
1200×750×740	LEWP-1200	LEWR-1200
1200×900×740	LEWP-1209	LEWR-1209

間口(W)×奥行(D)×高さ(H)mm	20mmポリ化粧天板	19mmリノリウム天板
1500×600×740	LEWP-1560	LEWR-1560
1500×750×740	LEWP-1500	LEWR-1500
1500×900×740	LEWP-1509	LEWR-1509
1800×600×740	LEWP-1860	LEWR-1860
1800×750×740	LEWP-1800	LEWR-1800
1800×900×740	LEWP-1809	LEWR-1809

### オプションキャスター

φ75ゴム車	EW-75C
φ100ゴム車	EW-100CA
φ100ウレタン車	EW-100CU

キャスター付の安全上のご注意  
・LEW型のキャスター付は、耐荷重200kg以下でご使用ください。

### オプション中棚・下棚

間口(W)900タイプ	AEWLT-900	間口(W)1500タイプ	AEWLT-1500
間口(W)1200タイプ	AEWLT-1200	間口(W)1800タイプ	AEWLT-1800

### オプション中棚取付金具

奥行(D)600タイプ	LEW-NTS:2本1セット
奥行(D)750・900タイプ	LEW-NT:2本1セット

# LEW型 軽量作業台 組立説明図

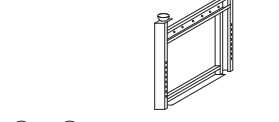
組み立てる前に梱包内容がすべて揃っているか、ご確認ください。※万一不足の部品があった場合は、すぐに購入先へお知らせ下さい。

## 部品明細

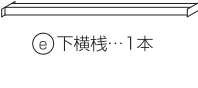
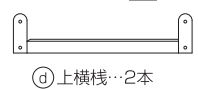
### 3梱包中の 1



### 3梱包中の 2



### 3梱包中の 3

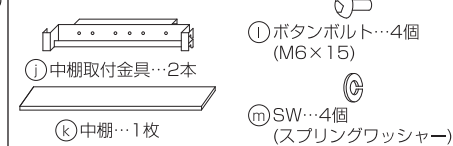


※①天補強、②ボタンボルト、③SWの数

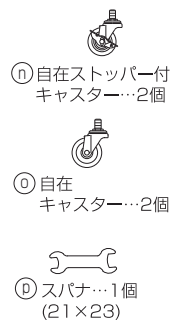
品番	入数		
	①	②	③
LEW-0960、0975	-	16	16
LEW-1260、1200、1209	-	16	16
LEW-1560、1500、1509	1	※19	※19
LEW-1860、1800、1809	1	※19	※19

※LEW型で①天補強がある場合、②ボタンボルトと③SWは各1個ずつ余ります。

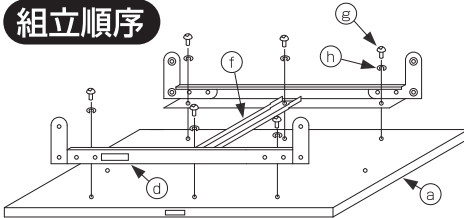
## LEW型専用オプション (別梱包)



## オプション品 (別梱包)

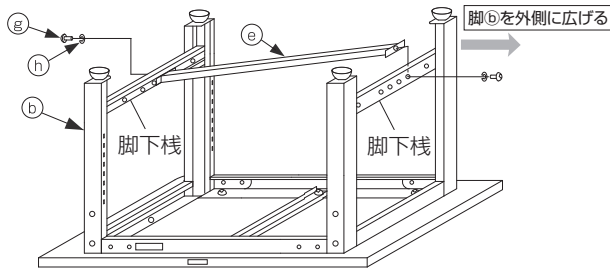


## 組立順序



LEWP-1800

- I**
- ①の箱から天板②を取り出し、裏面(埋込ナット有)を上に向けて下さい。
  - ③の箱から上横棧④を取り出し、天板②のナット位置を合わせて、ボタンボルト②とSW③で仮止めて下さい。
- ※天補強①付の機種は、上横棧④の中央の穴位置を合わせて、ボタンボルト②とSW③で仮止めて下さい。
- 天補強①は、間口1500mm・1800mmタイプのみ付属しております。

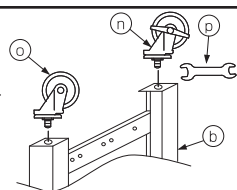


LEWP-1800

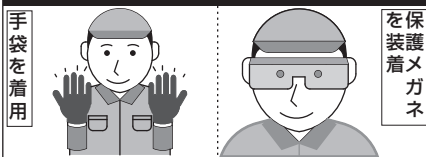
- III**
- ③の箱から下横棧⑤を取り出し、脚⑥を開き加減にして脚下棧の間にはめ込み、任意の穴に合わせ、ボタンボルト②とSW③で仮止めて下さい(左右各1カ所)。
- ※オプションの下棚を取り付ける場合は、下横棧⑤は取り付けず表面の「LEW型 オプション下棚取付方法」を参照して下さい。

### ※ オプションのキャスター仕様の場合

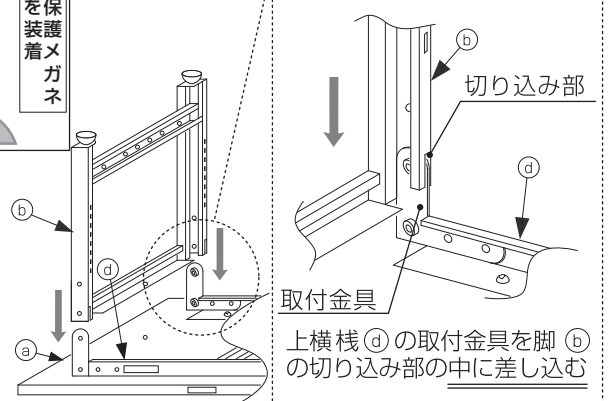
アジャスター⑦を全て取り外し、キャスター⑧⑨を脚⑥に取り付け(ストッパー付⑧を対角に取り付け)、スパナ⑩でネジの根元までしっかり締め付けて下さい(4カ所)。



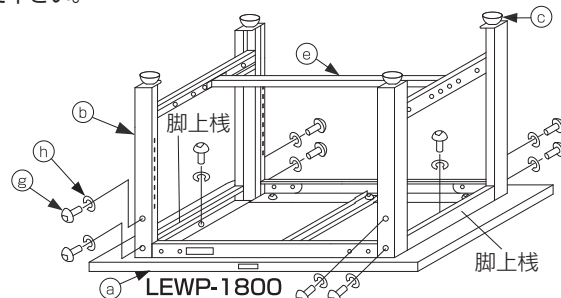
※安全のため、組立時は保護具を装着して下さい。



## 図-1 拡大図



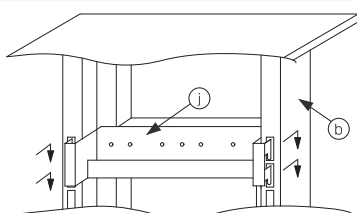
- II**
- ②の箱から脚⑥を取り出し、図-1のように上横棧④の取付金具を脚⑥の切り込み部の中に差し込んで下さい。もう片方の脚⑥も同様に差し込んで下さい。



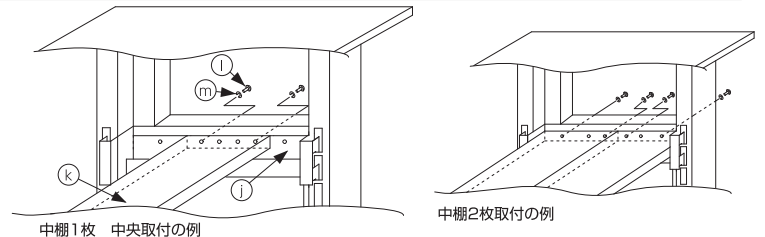
LEWP-1800

- IV**
- 脚⑥の正面および後面の穴からボタンボルト②とSW③で仮止めて下さい(左右各4カ所)。
  - 脚⑥の脚上棧の穴を天板②のナットに合わせ、ボタンボルト②とSW③で仮止めて下さい(左右各1カ所)。
  - 仮止めた全てのボタンボルト②を六角レンチ①でしっかり締め付けて下さい。
- V**
- 組立完了後、作業台を起こして任意の場所に設置し、アジャスター⑦で水平調節を行い、脚4本が床面に接地しているのを確認してからご使用下さい。

## 中棚取付方法



- I**
- 脚⑥の内側にある長穴に、中棚取付金具①のツメを任意の高さに引っ掛けて下さい(左右)。
- (注)左右の中棚取付金具①は、必ず同じ高さの長穴に取り付けて下さい。高さが異なった状態で取り付けますと、中棚⑧の落下の原因になります。



- II**
- 中棚⑧を、Iで取り付けた中棚取付金具①に載せ、手前・奥・中央のいずれかの位置の穴に合わせて、ボタンボルト①とSW②で仮止め後、六角レンチ①でしっかり締め付けて下さい(左右各2カ所)。

製造元 **ユニオンスチール株式会社**  
〒584-0022 富田林市中野町東2-5-36

電話 (0721)25-4603 番(代)  
http://www.unionsteel.co.jp

日本製

## AEW・HAEW・CFW・AWM型

このたびはユニオンスチール作業台AEW・HAEW・CFW・AWM型をお買い上げ頂き誠にありがとうございます。本製品は、付属の工具(六角レンチ)1本で組み立てられるシンプルな構造です。また、美しい仕上げを施してあり、組立・梱包・仕分作業等にも適しており、オフィス・工場・学校・作業室などで末永くご使用いただけます。

(H)AEW型	均等静止荷重	500kg
CFW型	均等静止荷重	500kg
AWM型	均等静止荷重	250kg

※均等静止荷重とは、天板の表面に均一に荷重をかけた場合に耐えられる重さの合計量をいいます。  
 ※表示荷重内であっても、一部に集中荷重をかけないで下さい。

### 安全上のご注意 必ずお守り下さい。

お使いになる人や、他の人への危害や財産への損害を未然に防止するため、必ずお守りいただく内容を次の要領で説明しています。



#### 警告

誤った使いかたをすると「死亡または重傷などを負う可能性が想定される」内容を説明しています。

#### ■表示荷重以上の荷重をかけないで下さい。

作業台が破損・変形・転倒し、怪我をする恐れがあります。

#### ■不安定な場所に設置しないで下さい。

作業台が転倒したり、積載物が落下したりして、怪我をする恐れがあります。

#### ■キャスター付での使用時は、“キャスターの耐荷重” “作業台の耐荷重×1/2”のどちらか小さい方の荷重以下で使用して下さい。

#### ■側面や正面からの大きな力かけないで下さい。

作業台が破損・変形・転倒し、怪我をする恐れがあります。

#### ■キャスター付での移動時は、天板の上に物を置いたり、作業はしないで下さい。また、運搬に使用しないで下さい。

作業台が転倒したり、積載物が落下したりして、怪我をする恐れがあります。



#### 注意

誤った使いかたをすると「傷害または財産への損害が発生する可能性が想定される」内容を説明しています。

#### ■屋外や水のかかる場所に設置せず、また濡れたものを置かないで下さい。

作業台にサビが発生しやすくなり、強度等、品質が著しく低下する恐れがあります。

#### ■組み立ては、この組立・取扱説明書に記載の組立手順に従って下さい。

手順を誤ると組立中に部品が外れたり、倒れたりして怪我をする恐れがあります。

#### ■脚部の隙間に指を入れないで下さい。

指が抜けなくなったり、怪我をする恐れがあります。

#### ■表示耐荷重内であっても、一部に集中荷重をかけないで下さい。

#### ■天板面は必ず水平になるよう、アジャスターを調節してご使用下さい。

傾いていると作業台が転倒したり、積載物が落下したりして、怪我をする恐れがあります。

#### ■高さ調節を行う際、必ず手袋等保護具を使用し、高さ調節金具をしっかりとめ込んで下さい。また、作業台を裏返して行って下さい。

隙間に指を挟んだり、作業台が傾いたりして怪我をする恐れがあります。

#### ■作業台の切断、改造をしないで下さい。

作業台が不安定になり、危険です。また、切断のバリ等で怪我をする恐れがあります。

#### ■作業台の脚部や棧、棚板など金属部分の端面を素手で触らないで下さい。

鋭利な部分に触れて、怪我をする恐れがあります。

●本製品を第三者に譲渡、貸し出しする場合、必ずこの説明書を添えてお渡しく下さい。  
 ※この取扱い説明書は、紛失しないよう、大切に保管してください。

# AEW・HAEW・CFW・AWM型 組立説明図

組み立てる前に梱包内容がすべて揃っているか、ご確認ください。※万一不足の部品があった場合は、すぐに購入先へお知らせ下さい。

## 部品明細

### 3梱包中の 1



① 天板…1枚

### 3梱包中の 2 (H) AEW型



② 脚  
③ アジャスター付  
脚部…2本



④ アジャスター付  
⑤ キャスターフリー  
脚部…2本

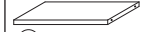


⑥ アジャスター付  
⑦ ストローク脚  
脚部…2本セット

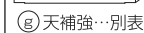
### 3梱包中の 3



⑧ 上横棧…2本



⑨ 下棚…1枚



⑩ 天補強…別表

⑪ ボタンボルト…別表 (M6×15) ⑫ SW…別表 (M6スプリングワッシャー) ⑬ 六角レンチ…1本 (対辺4)

※ ⑧ 天補強、⑨ ボタンボルト、⑩ SWの数

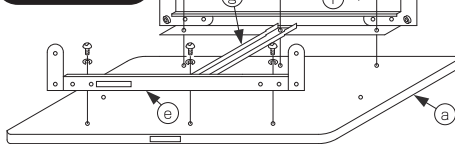
品番	入数		
	⑧	⑨	⑩
(H)AEW・CFW・AWM-0960、0975	-	18	18
(H)AEW・CFW・AWM-1260、1275	-	18	18
(H)AEW・CFW・AWM-1575、1590	1	※21	※21
(H)AEW・CFW・AWM-1875、1890	1	※21	※21

※ (H)AEWP・CFWP・AWMP (H)AEWR・CFWR・AWMPRで  
⑩天補強がある場合、⑪ボタンボルトと⑫SWは各1個ずつあります。

## オプション品 (別梱包)

- ⑭ 自在ストッパー付  
キャスター…2個
- ⑮ 自在  
キャスター…2個
- ⑯ スパナ…1個  
(21×23)

## 組立順序

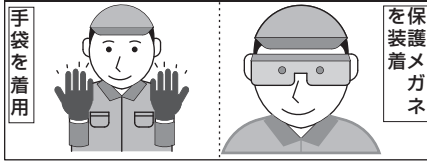


(H) AEW, CFW, AWM型

- I** ①、②の箱から天板①を取り出し、裏面(埋込ナット有)を上に向けて下さい。  
②、③の箱から上横棧⑧を取り出し、その穴を天板①のナット位置に合わせて、ボタンボルト⑪とSW⑫で仮止めして下さい。

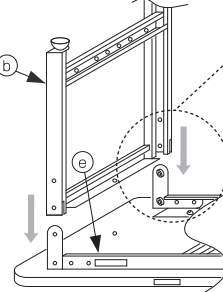
※天補強⑩付の機種は、上横棧⑧の中央の穴位置を合わせて、ボタンボルト⑪とSW⑫で仮止めして下さい。  
※天補強⑩は、間口1500mm・1800mmタイプのみ付属しています。

※安全のため、組立時は保護具を装着して下さい。



手袋を着用

を保護  
装着メ  
ガネ



図は(H) AEW型(CFW型, AWM型も同様に組立てて下さい)

- II** ②の箱から脚⑥を取り出し、図-1のように上横棧⑧の取付金具を脚⑥の切り込み部の中に差し込んで下さい。もう片方の脚⑥も同様に差し込んで下さい。

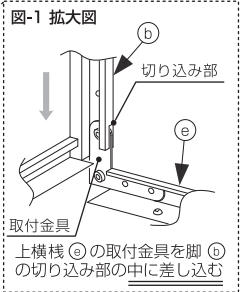
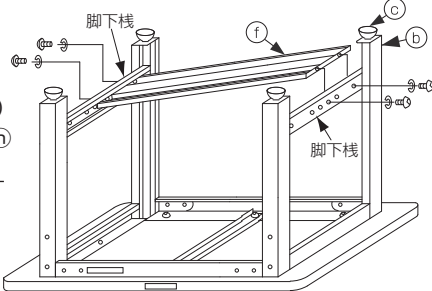


図-1 拡大図

取付金具  
上横棧⑧の取付金具を脚⑥の切り込み部の中に差し込む

- III** ③の箱から下棚⑨を取り出し、脚⑥の脚下架の間に組み込み、手前・奥・中央のいずれかの位置(図は奥に取り付け)の穴に合わせ、ボタンボルト⑪とSW⑫で仮止めして下さい(左右各2ヶ所)。



図は(H) AEW型(CFW型, AWM型も同様に組み立てて下さい)

※下棚⑨を2枚取り付ける場合は、2枚の下棚⑨を同じ要領ではめ込んでから仮止めし、IVに進んで下さい。  
※2枚目の下棚⑨を後付けする場合は、脚⑥に取り付けている全てのボタンボルト⑪(下棚⑨を含む)を取り外し、同じ要領で2枚の下棚⑨を取り付け、IVに進んで下さい。

- IV** ①脚⑥の正面および後面の穴からボタンボルト⑪とSW⑫で仮止めして下さい(左右各4ヶ所)。



図は(H) AEW型(CFW型, AWM型も同様に組み立てて下さい)

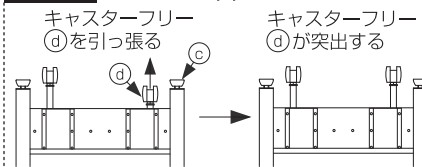
②脚⑥の脚上棧の穴を天板①のナット位置に合わせ、ボタンボルト⑪とSW⑫で仮止めして下さい(左右各1ヶ所)。

③仮止めした全てのボタンボルト⑪を六角レンチ⑬でしっかり締め付けて下さい。

- V** 組立完了後、作業台を起こして任意の場所に設置し、アジャスター④で水平調整を行い、脚4本が床面に接地しているのを確認してからご使用下さい。  
※CFW型を起こす際は、右の図-2を参照して下さい。  
※AWM型は、下の図-3を参照し、高さ調節してから起こして下さい。

## CFW型

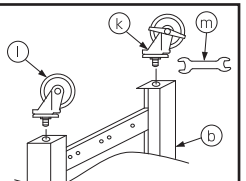
図-2



※CFW型を起こす際には、図-2のようにキャスターフリー④を必ず突出した状態にして下さい。  
※CFW型は「操作方法」をご覧ください。

## オプションのキャスター仕様の場合

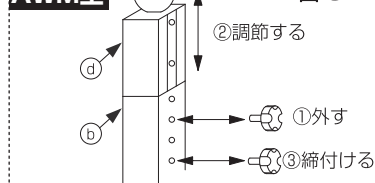
注)組立順序IVのところでも取り付けて下さい。  
アジャスター④を全て取り外し、キャスター⑮⑯を脚⑥に取り付け(ストッパー付⑮を対角に取り付け)、スパナ⑰でネジの根元までしっかり締め付けて下さい(4ヶ所)。



※CFW型は、下記のキャスターは取り付けできません。

## AWM型

図-3



※AWM型の高さ調節は、図-3のように脚⑥の内側にあるノブボルトを外し、ストローク脚⑦を調節して任意の高さの穴に合わせ、再びノブボルトでしっかり締め付けて下さい(2ヶ所)。他3本のストローク脚⑦も同じ高さに調節して下さい。

## 仕様

(H) AEW型 耐荷重 (均等静止荷重) 500kg CFW型 耐荷重 (均等静止荷重) 500kg AWM型 耐荷重 (均等静止荷重) 250kg

間口(W)×奥行(D)	AEW型・CFW型 高さ(H)mm	HAEW型 高さ(H)mm	AWM型 高さ(H)mm	25mmダブ化粧天板	25mmリノリウム張天板	25mmスチール天板	特徴
900×600	740	885	700~910	○○○P-0960	○○○R-0960	○○○S-0960	・ AEW型はH=740固定
900×750	740	885	700~910	○○○P-0975	○○○R-0975	○○○S-0975	
1200×600	740	885	700~910	○○○P-1260	○○○R-1260	○○○S-1260	・ HAEW型はH=885固定
1200×750	740	885	700~910	○○○P-1275	○○○R-1275	○○○S-1275	
1500×750	740	885	700~910	○○○P-1575	○○○R-1575	○○○S-1575	・ CFW型はキャスターフリー機能付
1500×900	740	885	700~910	○○○P-1590	○○○R-1590	○○○S-1590	
1800×750	740	885	700~910	○○○P-1875	○○○R-1875	○○○S-1875	
1800×900	740	885	700~910	○○○P-1890	○○○R-1890	○○○S-1890	

## キャスター

75φゴム車 : EW-75C : 自在ストッパー付2個、自在2個; 耐荷重200kg | 100φゴム車 : EW-100C : 自在ストッパー付2個、自在2個; 耐荷重250kg

100φウレタン車 : EW-100CU : 自在ストッパー付2個、自在2個; 耐荷重300kg

(キャスター付の安全上のご注意)

キャスター付での使用は、「キャスターの耐荷重」 「作業台の耐荷重×1/2」のどちらか小さい方の荷重以下でご使用して下さい。

製造元 ユニオンスチール株式会社  
〒584-0022 富田林市中野町東2-5-36

電話 (0721)25-4603 番(代)  
http://www.unionsteel.co.jp

日本製