

	名称	数量	備考
1	天板	1	SPCC-SD t1.0
2	柱	2	SPHC-P t2.0
3	ベース(左右有り)	2	SPHC-P t2.0
4	棚板(T-2用)	別表	SPHC-P t2.0
5	棚板(T-5用)	別表	SPHC-P t2.0
10	コンテナ	別表	T-2
11	コンテナ	別表	T-5

	塗装色	マンセル近似値
U-1234	グリーン	4.5G6/2
U-1208		
U-1233		
U-1260		

納入形態: ノックダウン  
最大積載量: 100kg

コンテナ T-2

外寸(mm) W131 D199 H90  
有効内寸(mm) W100 D145 H79

コンテナ T-5

外寸(mm) W191 D285 H140  
有効内寸(mm) W158 D225 H128

品名	A	棚板数(T-2用)	棚板数(T-5用)	コンテナ数T-2	コンテナ数T-5
U-1234	44	4	3	24	12
U-1208	44	8	-	48	-
U-1233	194	3	3	18	12
U-1260	44	-	6	-	24

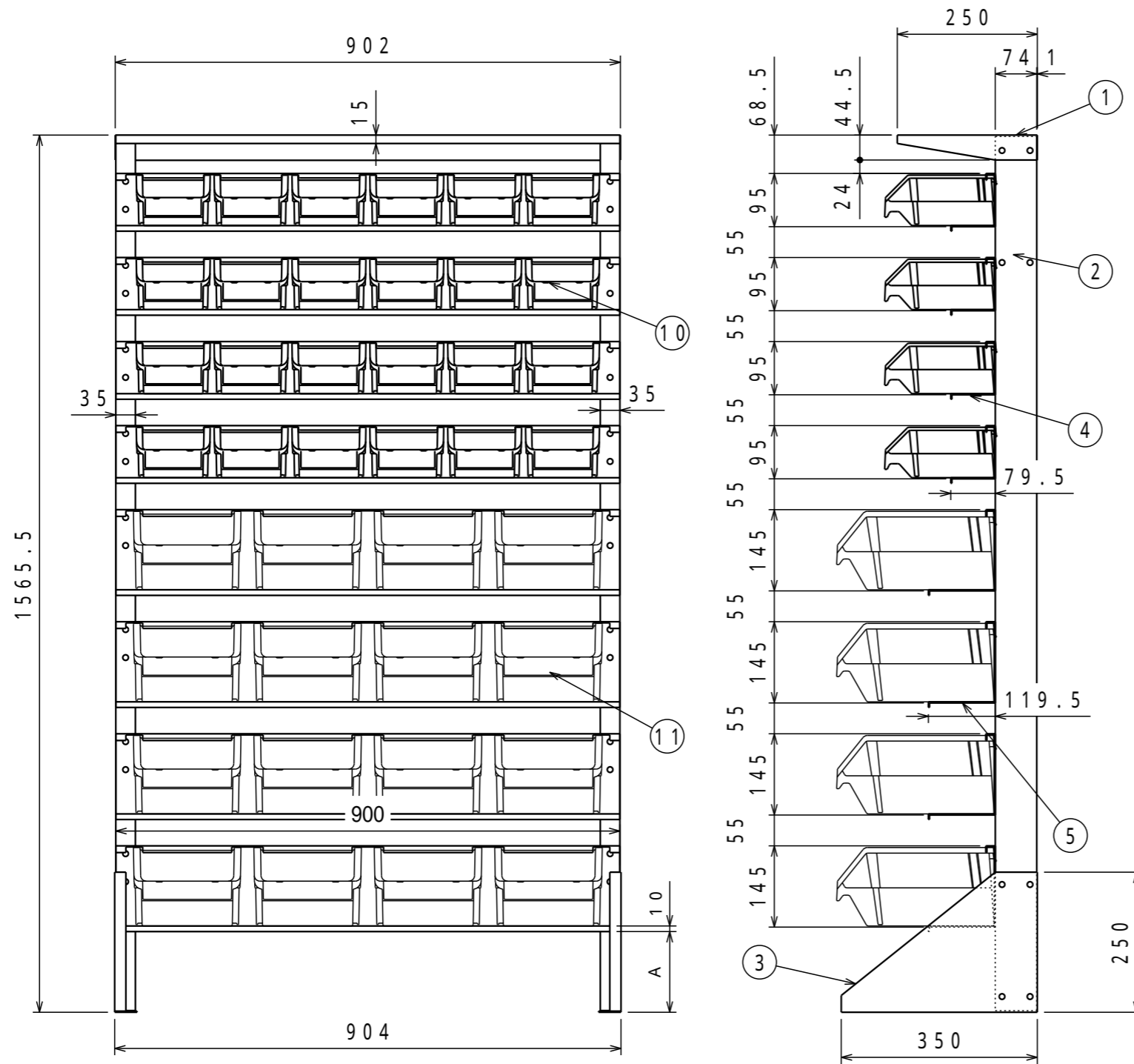
組立図			第三角法
コンテナラック(片面タイプ)			図面番号 U-001
U-12			縮尺 1:10
検図	担当	製図	設計年月日
		長谷川	2023.11.16

注) 詳細設計時、多少の仕様寸法の変更を行う場合がございますのでご了承ください。

普通公差 (JIS B 0405-1991)							
等級	区分	0.5以上 3以下	3を越え 6以下	6を越え 30以下	30を越え 120以下	120を越え 400以下	400を越え 1000以下
粗級		0.2	0.3	0.5	0.8	1.2	2

改訂	変更内容	管理番号	年月日 担当





	名称	数量	備考
1	天板	1	SPCC t1.0
2	柱	2	SPHC t2.0
3	ベース(左右有り)	2	SPHC t2.0
4	棚板(T-2用)	別表	SPHC t2.0
5	棚板(T-5用)	別表	SPHC t2.0
10	コンテナ	別表	T-2
11	コンテナ	別表	T-5

	塗装色	マンセル近似値
U-1544	グリーン	4.5G6/2
U-1570		
U-1536		

納入形態：ノックダウン  
 最大積載量：100kg

コンテナ T-2  
 外寸(mm) W131 D199 H90  
 有効内寸(mm) W100 D145 H79

コンテナ T-5  
 外寸(mm) W191 D285 H140  
 有効内寸(mm) W158 D225 H128

品名	A	棚板数(T-2用)	棚板数(T-5用)	コンテナ数T-2	コンテナ数T-5
U-1544	144	4	4	24	16
U-1570	144	-	7	-	28
U-1536	44	6	3	36	12

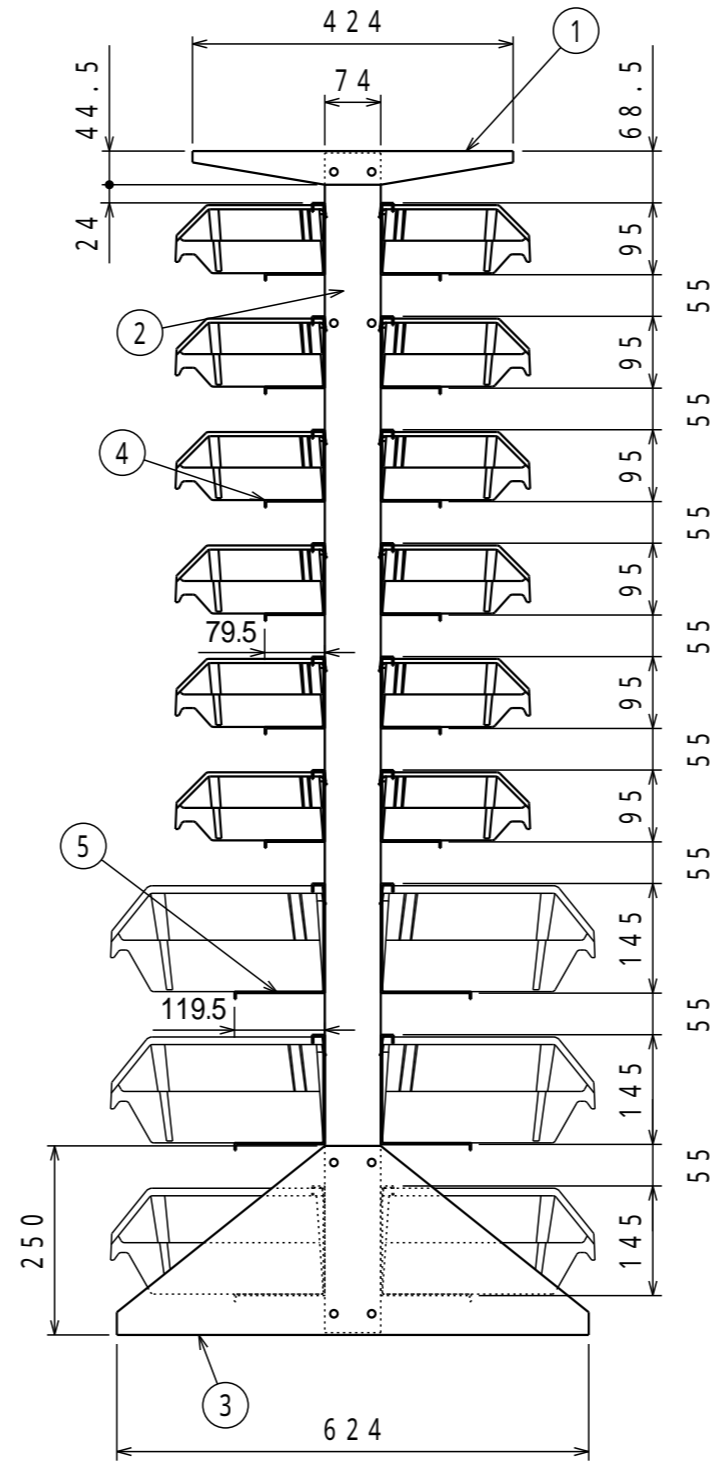
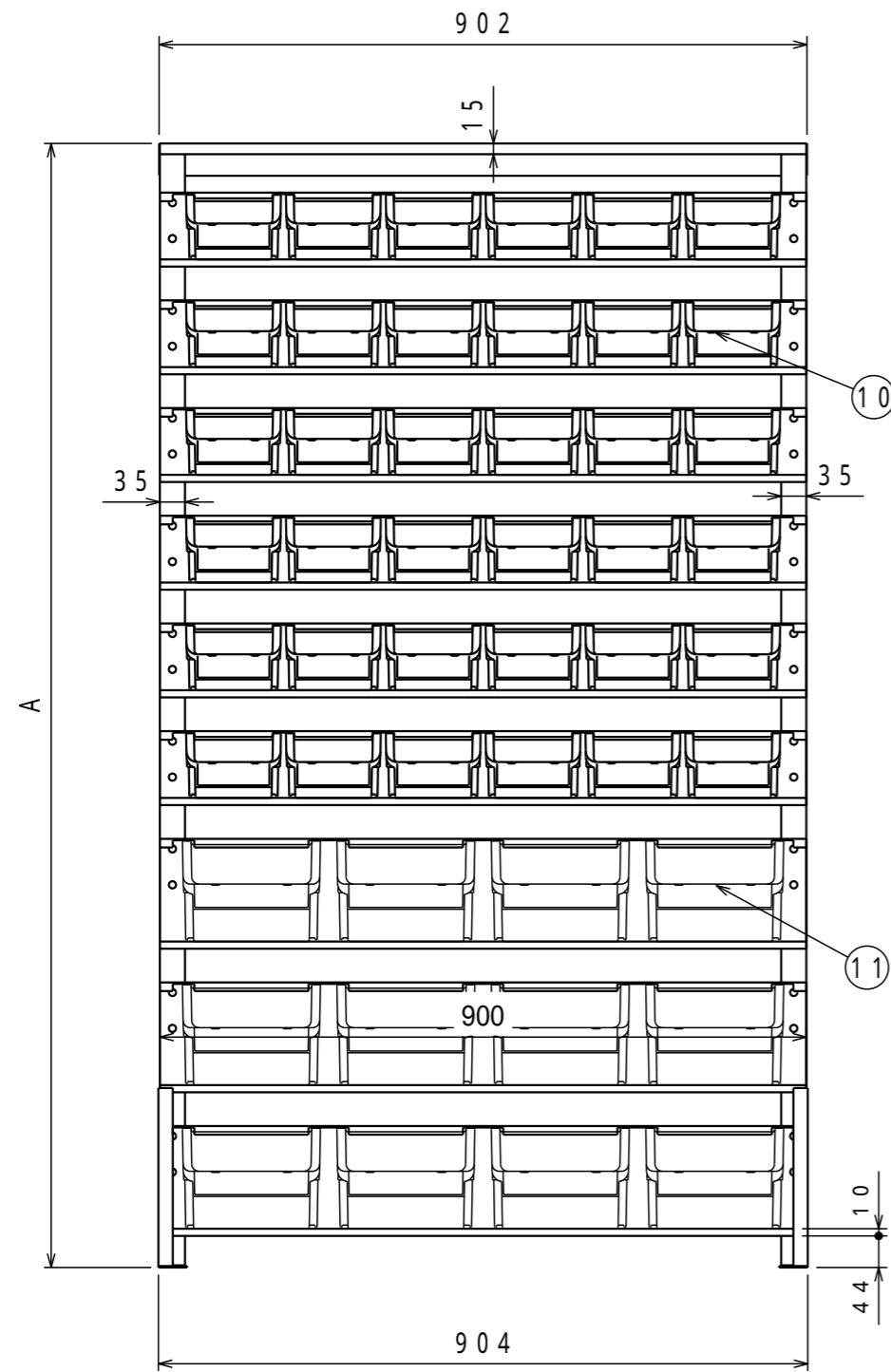
組立図			第三角法
コンテナラック(片面タイプ)			図面番号 U-002
U-15			縮尺 1:10
検図	担当	製図	設計年月日
		長谷川	2023.11.16

注) 詳細設計時、多少の仕様寸法の変更を行う場合がございますのでご了承ください。

普通公差 (JIS B 0405-1991)							
区分	0.5以上	3を越え	6を越え	30を越え	120を越え	400を越え	1000を越え
等級	3以下	6以下	30以下	120以下	400以下	1000以下	2000以下
粗級	0.2	0.3	0.5	0.8	1.2	2	3

改訂	変更内容	管理番号	年月日 担当
----	------	------	-----------





名称	数量	備考
1 天板	1	SPCC-SD t1.0
2 柱	2	SPHC-P t2.0
3 ベース(左右有り)	2	SPHC-P t2.0
4 棚板(T-2用)	別表	SPHC-P t2.0
5 棚板(T-5用)	別表	SPHC-P t2.0
10 コンテナ	別表	T-2
11 コンテナ	別表	T-5

	塗装色	マンセル近似値
U-1234W	グリーン	4.5G6/2
U-1536W		

納入形態: ノックダウン  
 最大積載量: 200kg  
 コンテナ T-2  
 外寸(mm) W131 D199 H90  
 有効内寸(mm) W100 D145 H79  
 コンテナ T-5  
 外寸(mm) W191 D285 H140  
 有効内寸(mm) W158 D225 H128

品名	A	棚板数(T-2用)	棚板数(T-5用)	コンテナ数T-2	コンテナ数T-5
U-1234W	1265.5	8	6	48	24
U-1536W	1565.5	12	6	72	24

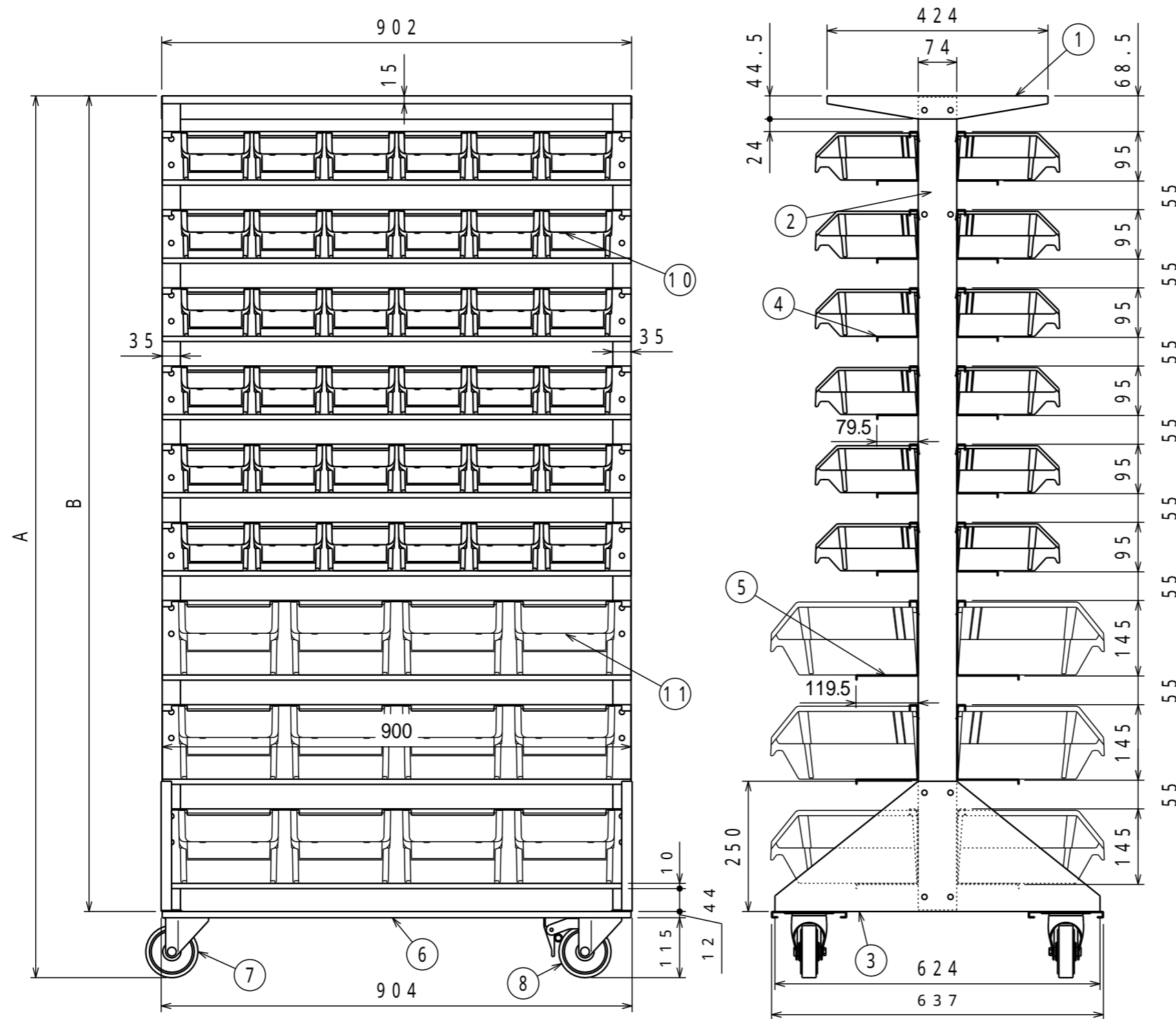
組立図			第三角法
コンテナラック(両面タイプ)			図面番号 U-003
U-1234W, U-1536W			縮尺 1:10
検図	担当	製図 長谷川	設計年月日 2023.11.16

注) 詳細設計時、多少の仕様寸法の変更を行う場合がございますのでご了承ください。

普通公差 (JIS B 0405-1991)							
区分	0.5以上	3を越え	6を越え	30を越え	120を越え	400を越え	1000を越え
等級	3以下	6以下	30以下	120以下	400以下	1000以下	2000以下
粗級	0.2	0.3	0.5	0.8	1.2	2	3

改訂	変更内容	管理番号	年月日 担当
----	------	------	-----------





名称	数量	備考
1 天板	1	SPCC-SD t1.0
2 柱	2	SPHC-P t2.0
3 ベース(左右有り)	2	SPHC-P t2.0
4 棚板(T-2用)	別表	SPHC-P t2.0
5 棚板(T-5用)	別表	SPHC-P t2.0
6 キャスター取付様	2	SPHC-P t2.0
7 キャスター(自在)	2	TG-100W
8 キャスター(自在S)	2	TG-100WS
10 コンテナ	別表	T-2
11 コンテナ	別表	T-5

	塗装色	マンセル近似値
U-1234WC	グリーン	4.5G6/2
U-1536WC		

納入形態：ノックダウン  
最大積載量：100kg

コンテナ T-2  
外寸(mm) W131 D199 H90  
有効内寸(mm) W100 D145 H79

コンテナ T-5  
外寸(mm) W191 D285 H140  
有効内寸(mm) W158 D225 H128

品名	A	B	棚板数(T-2用)	棚板数(T-5用)	コンテナ数T-2	コンテナ数T-5
U-1234WC	1392.5	1265.5	8	6	48	24
U-1536WC	1692.5	1565.5	12	6	72	24

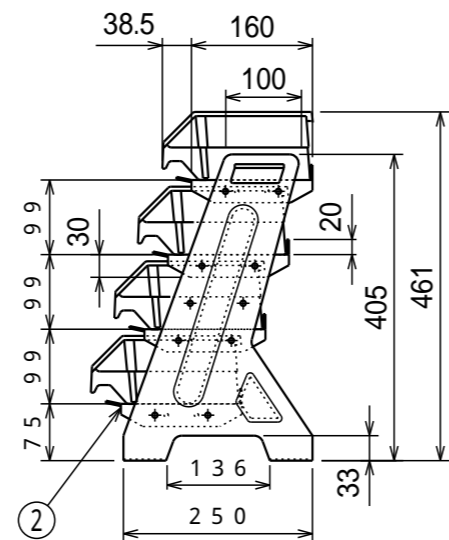
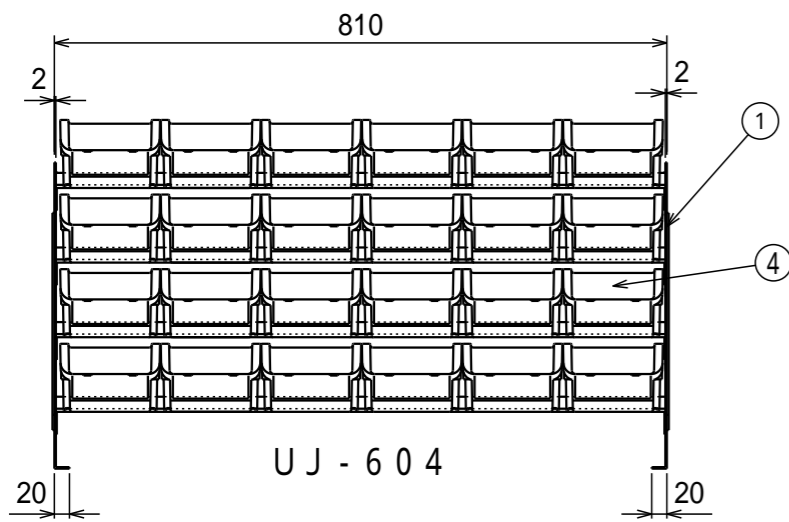
注) 詳細設計時、多少の仕様寸法の変更を行う場合がございますのでご了承ください。

普通公差 (JIS B 0405-1991)							
区分	0.5以上 3以下	3を越え 6以下	6を越え 30以下	30を越え 120以下	120を越え 400以下	400を越え 1000以下	1000を越え 2000以下
等級	0.2	0.3	0.5	0.8	1.2	2	3
粗級	0.2	0.3	0.5	0.8	1.2	2	3

改訂	変更内容	管理番号	年月日 担当

組立図			第三角法
コンテナラック (両面タイプ・キャスター付)			図面番号 U-004
U-1234WC, U-1536WC			縮尺 1:10
検図	担当	製図 長谷川	設計年月日 2023.11.16


  
 ユニオンスチール株式会社



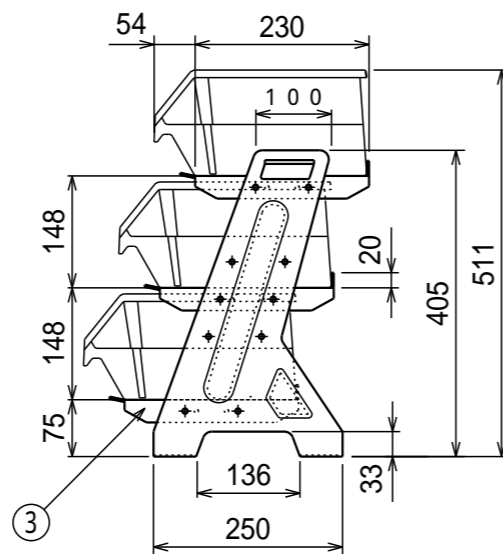
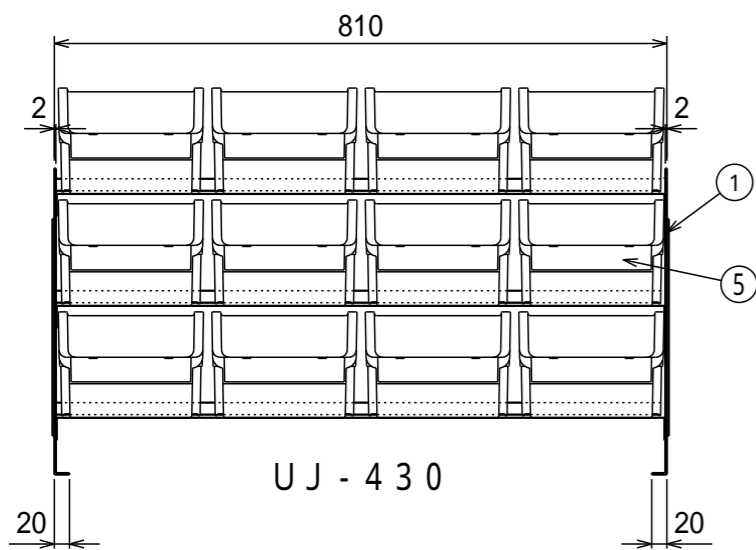
UJ-604			
	名称	数量	備考
1	側板	2	SPHC-P t2.0
2	T-2棚板	4	SPCC-SD t1.2
3	-	-	-
4	コンテナ	24	T-2
5	-	-	-

	塗装色	マンセル近似値
UJ-604	グリーン	4.5G6/2
UJ-430		
UJ-421		

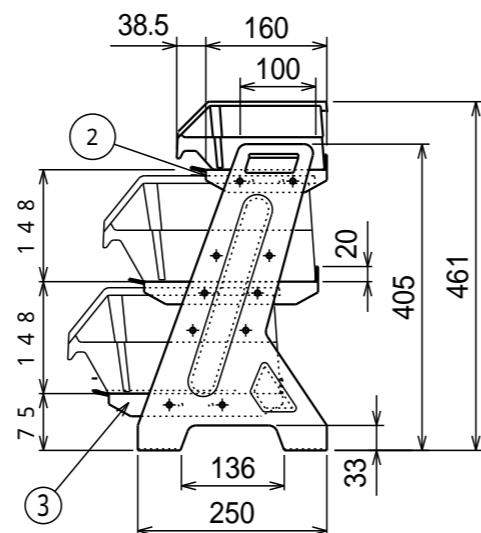
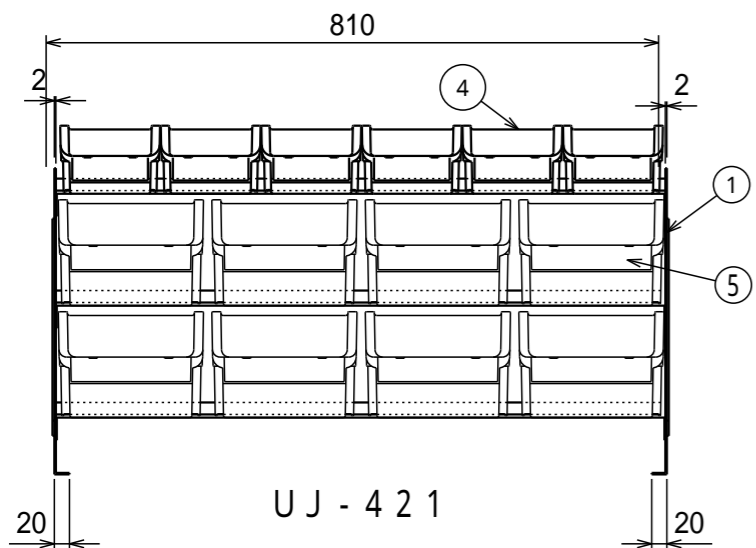
納入形態: ノックダウン  
最大積載量: 50kg

コンテナ T-2 外寸(mm)W131 D199 H90  
有効内寸(mm)W100 D145 H79

コンテナ T-5 外寸(mm)W191 D285 H140  
有効内寸(mm)W158 D225 H128



UJ-430			
	名称	数量	備考
1	側板	2	SPHC-P t2.0
2	-	-	-
3	T-5棚板	3	SPCC-SD t1.2
4	-	-	-
5	コンテナ	12	T-5



UJ-421			
	名称	数量	備考
1	側板	2	SPHC-P t2.0
2	T-2棚板	1	SPCC-SD t1.2
3	T-5棚板	2	SPCC-SD t1.2
4	コンテナ	6	T-2
5	コンテナ	8	T-5

組立図			第三角法
コンテナラック (片面タイプ・卓上型)			図面番号 UJ-001
UJ-604, UJ-430, UJ-421			縮尺 1:10
検図	担当	製図 長谷川	設計年月日 2023.11.16

注) 詳細設計時、多少の仕様寸法の変更を行う場合がございますのでご了承ください。

普通公差 (JIS B 0405-1991)							
区分	0.5以上	3を越え	6を越え	30を越え	120を越え	400を越え	1000を越え
等級	3以下	6以下	30以下	120以下	400以下	1000以下	2000以下
粗級	0.2	0.3	0.5	0.8	1.2	2	3

B			
A			
改訂	変更内容	管理番号	年月日 担当

