

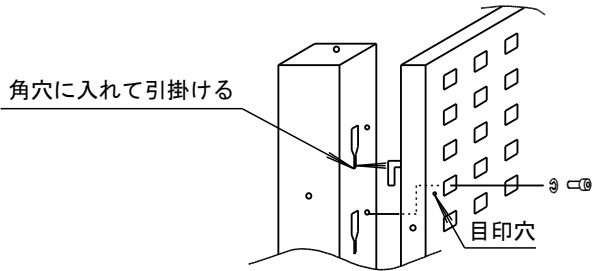
ULR型オプション組立説明図

組み立てる前に梱包内容がすべて揃っているか、ご確認ください。
※万一不足の部品があった場合は、すぐに購入先へお知らせください。

A. パネルの取付方法

注：片面に2枚以上のパネルを取り付ける場合は必ず下から順番に取り付ける。

- (1) 組み立てた本体の柱①の長穴にパネル②の爪4つを合わせて引掛ける。
- (2) パネル②に開いている目印穴の隣の角穴から六角レンチ⑬でSW⑧とキャップボルト（短）⑩を差し込み、締め付ける（4カ所）。



B. 棚板の取付方法

- (1) 組み立てた本体の柱①の長穴に棚板③の爪2つを合わせて引掛ける。
- (2) 棚板③の両側の穴から、SW⑧とキャップボルト（短）⑩を差し込み、六角レンチ⑬で締め付ける（4カ所）。

C. 傾斜棚の取付方法

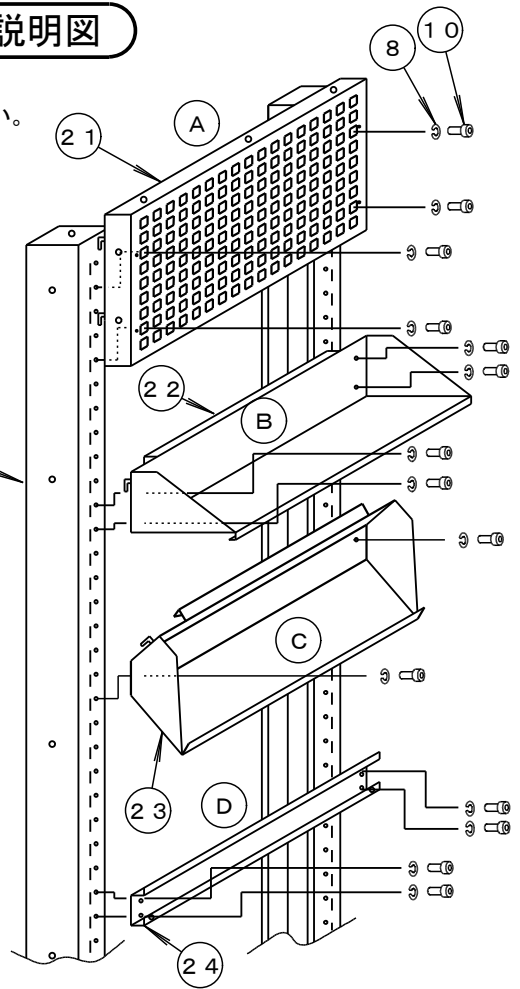
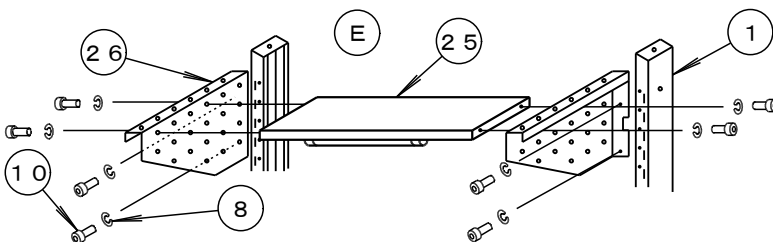
- (1) 組み立てた本体の柱①の長穴に傾斜棚④の爪2つを合わせて引掛ける。
- (2) 傾斜棚④の両側の穴から、棚を傾斜させて使用する場合は下の、水平で使用する場合は上の穴にSW⑧とキャップボルト（短）⑩を差し込み、（図では傾斜させる場合）六角レンチ⑬で締め付ける（2カ所）。

D. コンテナ受けの取付方法

- (1) 組み立てた本体の柱①の穴にコンテナ受け⑤の両側の穴を合わせ、SW⑧とキャップボルト（短）⑩を差し込み、六角レンチ⑬で締め付ける（4カ所）。

E. 蛍光灯取付上棚の取付方法

- (1) 組み立てた本体の柱①の長穴に上棚側板⑥の爪を合わせて引掛け、（左右注意）SW⑧とキャップボルト（短）⑩を差し込み、六角レンチ⑬で締め付ける（2カ所）。反対側も同様に上棚側板⑥を取り付ける。
- (2) 上棚⑦の穴を上棚側板⑥の穴に合わせ、外からSW⑧とキャップボルト（短）⑩を差し込み、六角レンチ⑬で締め付ける（左右各2カ所）。



<p>パネル…1枚</p>	<p>キャップボルト（短）…4本 (M5×10)</p> <p>SW…4個 (スプリングワッシャー)</p>
<p>棚板…1枚</p>	<p>キャップボルト（短）…4本 (M5×10)</p> <p>SW…4個 (スプリングワッシャー)</p>
<p>傾斜棚…1枚</p>	<p>キャップボルト（短）…2本 (M5×10)</p> <p>SW…2個 (スプリングワッシャー)</p>
<p>コンテナ受け…1本</p>	<p>キャップボルト（短）…4本 (M5×10)</p> <p>SW…4個 (スプリングワッシャー)</p>
<p>上棚…1枚 (蛍光灯付)</p> <p>上棚側板…2枚</p>	<p>キャップボルト（短）…8本 (M5×10)</p> <p>SW…8個 (スプリングワッシャー)</p>