

オプション50mmピッチ
で取付高さ自由

700~900 (50mmピッチで高さ変更可能)

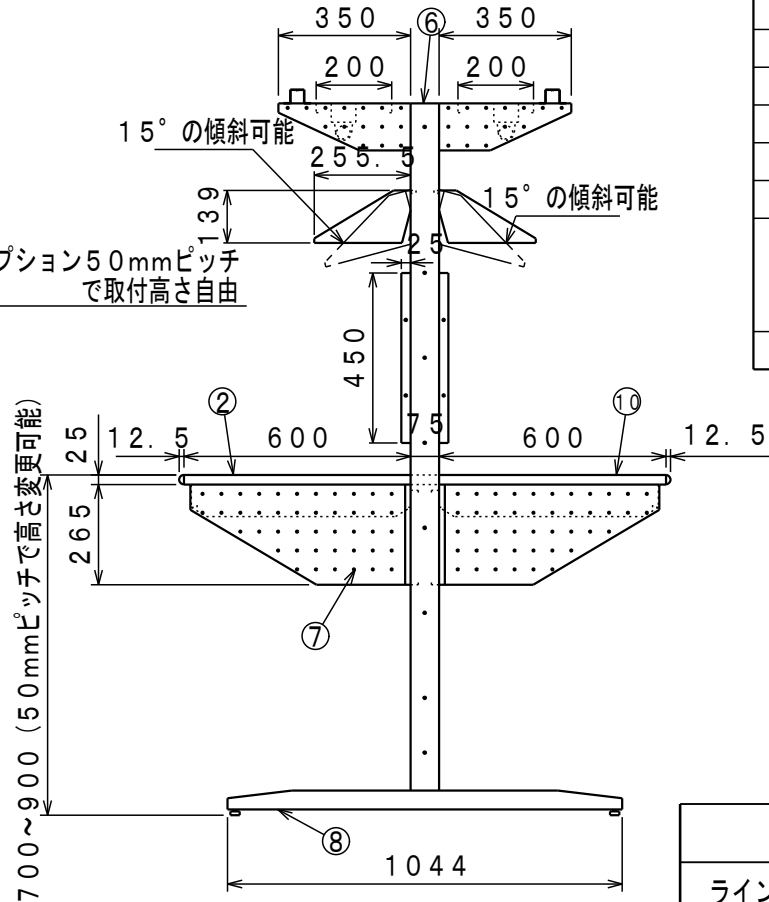
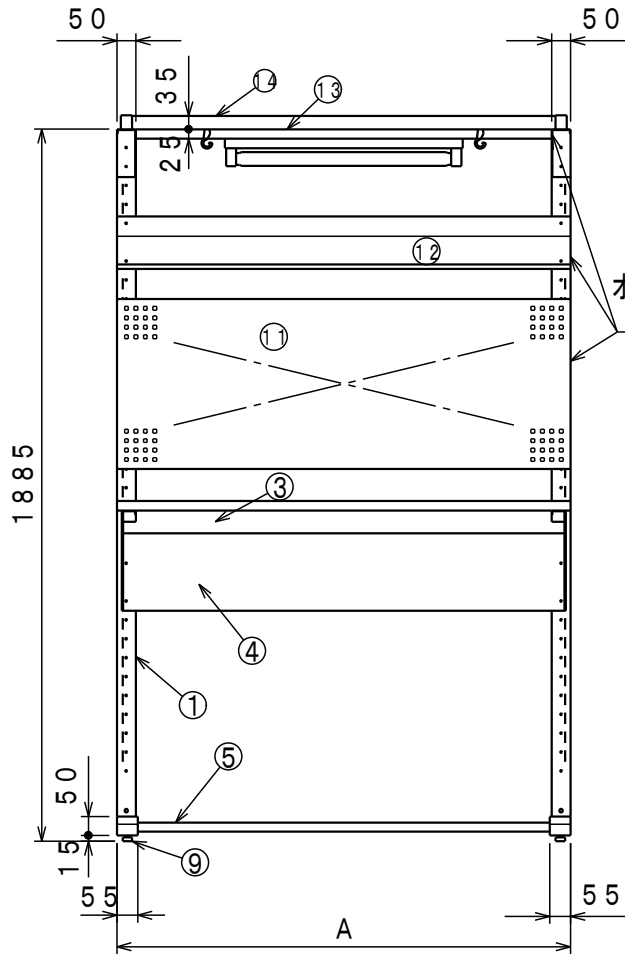
名称	数量	備考
1 柱	2	SPHC t1.6
2 天板	1	メラミン化粧天板
3 上枠	1	SPHC t1.6
4 幕板	1	SPCC t0.7
5 下棚	1	SPCC t0.7
6 上棧	1	SPCC t1.0
7 側板	2	SPHC t1.6
8 ベース	2	SPHC t2.3
9 アジャスター	4	樹脂頭φ25 M8×21L (P=1.25)
10 パネル	1	SPCC t1.2
11 傾斜棚	1	SPCC t1.2
12 蛍光灯セット	1	20W SPCC t1.0 SPHC t1.6
13 レールハンガー	1	SPCC t1.2 フック2ヶ付

	A
ULRT-900F	900
ULRT-1200F	1200

品番	塗装色	マンセル近似値
ULRT-900F	ダークグレー	N-3
ULRT-1200F	ホワイト	N-8.7

納入形態：ノックダウン
表示耐荷重：50kg

組立図		第三角法	
ライン作業台 (パネル・傾斜棚タイプ)		部品番号	ULRT-005
ULRT-900, 1200F		縮尺	1/15
検図	担当	製図	設計年月日
		小林	2012.7.12
ユニオンスチール株式会社			



名称	数量	備考
柱	2	SPHC t1.6
天板 (前)	1	メラミン化粧天板
上枠	2	SPHC t1.6
幕板	2	SPCC t0.7
下棚	1	SPCC t0.7
上棧	1	SPCC t1.0
側板	4	SPHC t1.6
ベース	2	SPHC t2.3
アジャスター	4	樹脂頭φ25 M8×21L (P=1.25)
天板 (後)	1	メラミン化粧天板
パネル	2	SPCC t1.2
傾斜棚	2	SPCC t1.2
蛍光灯セット	2	20W SPCC t1.0 SPHC t1.6
レールハンガー	2	SPCC t1.2 フック2ヶ付

	A
ULRT-W900F	900
ULRT-W1200F	1200

	塗装色	マンセル近似値
ULRT-W900F	ダークグレー	N-3
ULRT-W1200F	ホワイト	N-8.7

納入形態：ノックダウン
表示耐荷重：50kg

組立図		第三角法	
ライン作業台 (パネル・傾斜棚タイプ)		部品番号	ULRT-006
ULRT-W900, 1200F		縮尺	1/20
検図	担当	製図	設計年月日
		小林	2012.7.12

ユニオンスチール株式会社