

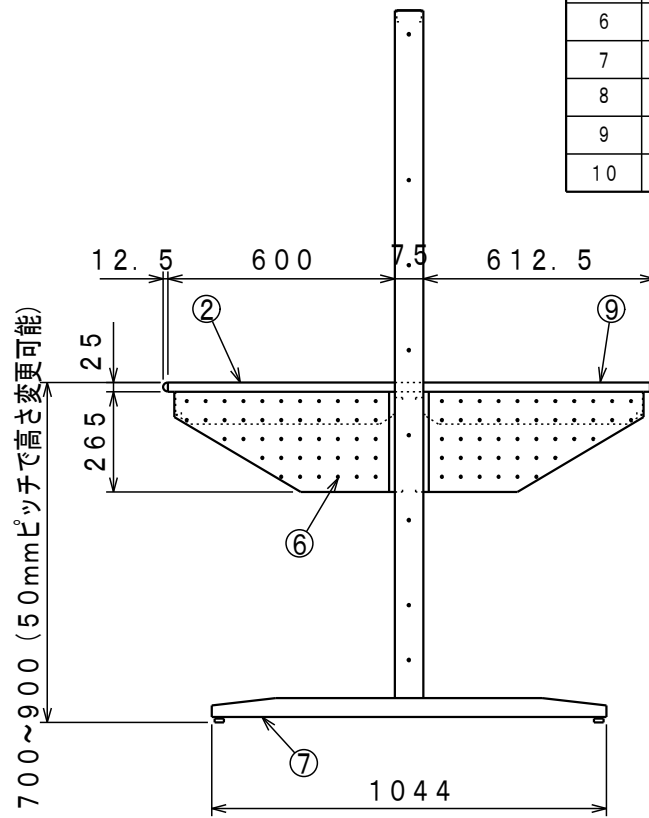
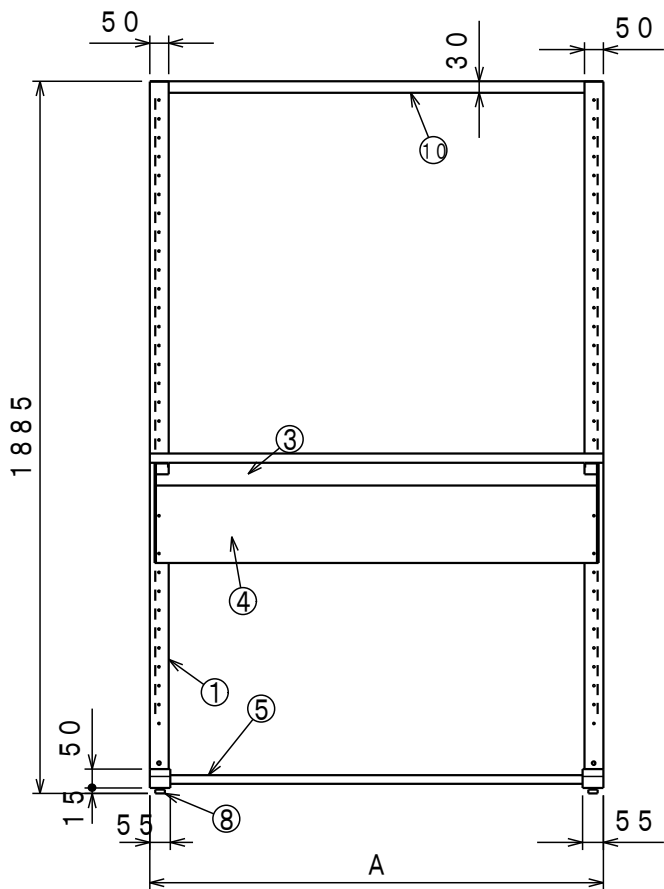
|   | 名称     | 数量 | 備考                     |
|---|--------|----|------------------------|
| 1 | 柱      | 2  | SPHC t1.6              |
| 2 | 天板     | 1  | メラミン化粧天板               |
| 3 | 上枠     | 1  | SPHC t1.6              |
| 4 | 幕板     | 1  | SPCC t0.7              |
| 5 | 下棚     | 1  | SPCC t0.7              |
| 6 | 側板     | 2  | SPHC t1.6              |
| 7 | ベース    | 2  | SPHC t2.3              |
| 8 | アジャスター | 4  | 樹脂頭φ25 M8×21L (P=1.25) |
| 9 | 上棧     | 1  | SPCC t1.0              |

|            | A    |
|------------|------|
| ULRT-F900  | 900  |
| ULRT-F1200 | 1200 |

|            | 塗装色    | マンセル近似値 |
|------------|--------|---------|
| ULRT-F900  | ダークグレー | N-3     |
| ULRT-F1200 | ホワイト   | N-8.7   |

納入形態：ノックダウン  
表示耐荷重：50kg

| 組立図             |    | 第三角法 |           |
|-----------------|----|------|-----------|
| ライン作業台（基本形）     |    | 部品番号 | ULRT-001  |
| ULRT-F900, 1200 |    | 縮尺   | 1/15      |
| 検図              | 担当 | 製図   | 設計年月日     |
|                 |    | 小林   | 2012.7.11 |
| ユニオンスチール株式会社    |    |      |           |



|    | 名称     | 数量 | 備考                     |
|----|--------|----|------------------------|
| 1  | 柱      | 2  | SPHC t1.6              |
| 2  | 天板(前)  | 1  | メラミン化粧天板               |
| 3  | 上枠     | 2  | SPHC t1.6              |
| 4  | 幕板     | 2  | SPCC t0.7              |
| 5  | 下棚     | 1  | SPCC t0.7              |
| 6  | 側板     | 4  | SPHC t1.6              |
| 7  | ベース    | 2  | SPHC t2.3              |
| 8  | アジャスター | 4  | 樹脂頭φ25 M8×21L (P=1.25) |
| 9  | 天板(後)  | 1  | メラミン化粧天板               |
| 10 | 上棧     | 1  | SPCC t1.0              |

|             | A    |
|-------------|------|
| ULRT-WF900  | 900  |
| ULRT-WF1200 | 1200 |

|             | 塗装色    | マンセル近似値 |
|-------------|--------|---------|
| ULRT-WF900  | ダークグレー | N-3     |
| ULRT-WF1200 | ホワイト   | N-8.7   |

納入形態：ノックダウン  
表示耐荷重：50kg

|                  |    |               |                 |
|------------------|----|---------------|-----------------|
| 組立図              |    | 第三角法          |                 |
| ライン作業台(基本形)      |    | 部品番号 ULRT-002 |                 |
| ULRT-WF900, 1200 |    | 縮尺 1/20       |                 |
| 検図               | 担当 | 製図 小林         | 設計年月日 2012.7.12 |
| ユニオンスチール株式会社     |    |               |                 |